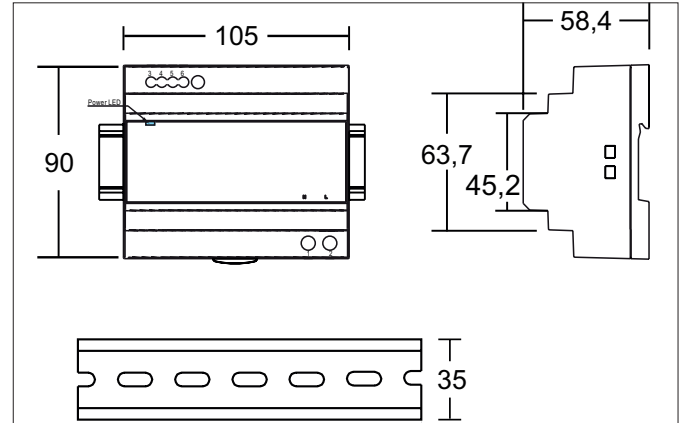


REG LED-Netzgerät 24 V DC, schaltbar
 Artikel-Nr. 17260000

Licht.
 Für Generationen.



Ausschreibungstext
 REG LED-Netzgerät 24 V DC, schaltbar. Dieses Netzgerät ist durch Sicherungseinrichtungen gegen Überspannung und Kurzschluss sowie thermische und elektrische Überlastung geschützt. Material: Kunststoff, Schutzart raumseitig: nach DIN EN 60529: IP20, Schutzklasse: (EN 61140) II, Spannung: 24V DC, Leistung: 150 W, Art der Dimmung: schaltbar.

Artikeldaten	
Artikel-Nr.	17260000
GTIN	4255752509509
Kurzbeschreibung	REG LED-Netzgerät 24 V DC, schaltbar
Material	Kunststoff
Länge	105 mm
Breite	90 mm
Aufbauhöhe	59 mm
Nettogewicht	0,320 kg

REG LED-Netzgerät 24 V DC, schaltbar

Artikel-Nr. 17260000

Licht.
Für Generationen.

Betriebstechnik Betriebsgeräte	
AC Nennspannung min.	85 V
AC Nennspannung max.	264 V
Frequenz min.	47 Hz
Frequenz max.	63 Hz
DC Nennspannung min	120 V
DC Nennspannung max.	370 V
Ausgangsstrom	6,25 A mA
Schutzklasse	II
Schutzart	IP20
Einschaltstrom	70 A
Leistung min	1 W
Leistung	150 W
Ansteuerung	schaltbar
Umgebungstemperatur (ta)	0 °C bis +40 °C

Logistische Daten	
Bruttogewicht	0,355 kg
Länge Verpackung	118 mm
Breite Verpackung	98 mm
Höhe Verpackung	65 mm
Entsorgung am Ende der Lebensdauer	Das Produkt darf nicht mit dem Hausmüll entsorgt werden. Sie sind verpflichtet, solche Elektro-Altgeräte separat zu entsorgen. Informieren Sie sich bitte bei Ihrer Kommune über die Möglichkeiten der geregelten Entsorgung. Mit der getrennten Entsorgung führen Sie die Altgeräte dem Recycling oder anderen Formen der Wiederverwertung zu. Sie helfen damit zu vermeiden, dass u. U. belastende Stoffe in die Umwelt gelangen.