

Produktdatenblatt

Art. Nr. 92.232.4003.5

Konfektionierte Leitung GST18I3K1B- 15E 40RT03

GST18i3 Anschlussleitung Buchse - freies Ende, Länge 4,0 m, 3-polig, Kodierung Netz 250 V, 16 A, Kodierfarbe lachsrot, Zugentlastungsfarbe schwarz, Leitungsfarbe schwarz, Leiterquerschnitt 1,5 mm², Kabeltyp H05VV-F, Brandklasse: Eca



| | |
|----------------|---------------|
| Art. Nr. | 92.232.4003.5 |
| EAN | 4015573680302 |
| Bestelleinheit | 25 Stück |

Zulassungen

Technische Daten
Allgemein

| | |
|--------------------------------|---|
| Bemessungsstrom | 16 A |
| Bemessungsspannung | 250 V |
| Bemessungsstoßspannung | 4 kV |
| Verschmutzungsgrad | 2 |
| Mechanische Codierung Code | Code 3 |
| Verriegelbar | selbstverriegelnd (mit Werkzeug lösbar) |
| Codierfarbe / Kontakteinsatz | lachsrot |
| Polkennzeichnung | L, N, PE |
| Gehäusefarbe mit Zugentlastung | schwarz |

Ausführung

| | |
|----------------------------------|----------------------------------|
| Leiter-Nennquerschnitt | 1,5 mm ² |
| Schutzart (IP) | IP20 |
| Abisolierlänge | 9 mm |
| Abmantellänge | 37 mm |
| Leiterendenbehandlung | ultraschallverdichtete Aderenden |
| Typ der Leitung | H05VV-F |
| Farbe der Leitung | schwarz |
| Kabeldurchmesser max. | 8,3 mm |
| Leitungsart | Buchse - freies Ende |
| Art der konfektionierten Leitung | Anschlussleitung |
| Ausführung Seite 1 | Buchse |
| Ausführung Seite 2 | freies Leitungsende |

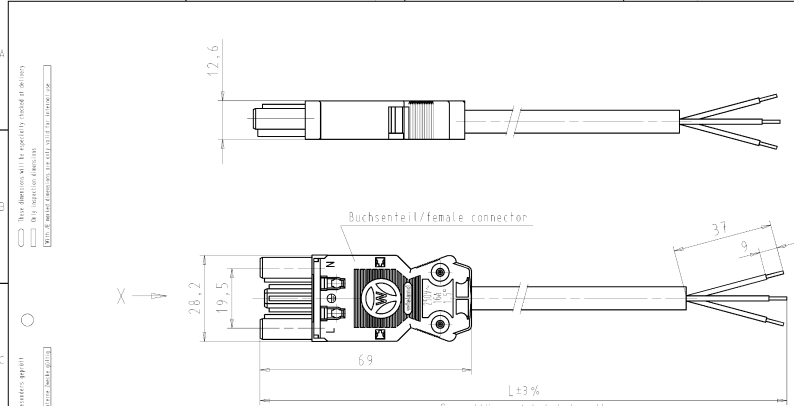
Werkstoff

| | |
|--|-----------|
| Oberflächenbehandlung | verzinkt |
| Halogenfrei | nein |
| Leitung Dauertemperaturbeständigkeit | 70 °C |
| Isolierteil Dauertemperaturbeständigkeit | 100 °C |
| Brandlast | 1,598 kWh |
| Brandklasse | Eca |

Abmessungen

| | |
|-------------|-----|
| Gesamtlänge | 4 m |
|-------------|-----|

Technische Zeichnung



Buchsenteil/female connector

Gesamtlänge / total length L±3%

Kabel/cable H05W-F3G1,5
Farbe/colour: siehe Tabelle/see table

| .F | Farbe colour | Codierung *X* | Kabelfarbe cable colour |
|----|------------------|------------------|----------------------------|
| .1 | schwarz black | N ⊕ L | schwarz black |
| .2 | weiß white | N ⊕ L | weiß white |
| .3 | grau grey | N ⊕ L | schwarz black |
| .5 | rot red | N ⊕ L | schwarz black |

SW = schwarz/black
WS = weiß/white
GR01 = grau/grey
RT03 = rot/red

| Teile-Nr. part-no. | L | Beispiel (Farbe: schwarz) exempel (colour: black) | Typ type |
|-----------------------|--------------------|--|----------------------|
| 92.232.XX03.F | XX in dm-Schritten | 92.232.1003.1 = 10dm/L= 1000mm | GST1813K1B- 15 10SW |
| U2.232.XX03.F | XX in m-Schritten | U2.232.1203.1 = 12 m/L=12000mm | GST1813K1B- 15 X12SW |
| 92.232.XX93.F | XX in dm-Schritten | 92.232.1093.1 = 10dm/L= 1000mm | |

93.F = spezielle Verpackung und Etikettierung nach A 1960.000
special packaging and labelling according to A 1960.000

Toleranzgrößen nach ISO 14081/Parasystem system Size ISO 14081/1
(This ISO-standard describes the envelope principle. According to the envelope principle the deviations of form and position are limited by the size tolerances.)
Präzisionsmaß nach DIN 1875/Dimensional tolerances according to DIN 1875 (This ISO-standard describes the envelope principle. According to the envelope principle the deviations of form and position are limited by the size tolerances.)
Zuweisung nach DIN 1875/Assignment according to DIN 1875 (This ISO-standard describes the envelope principle. According to the envelope principle the deviations of form and position are limited by the size tolerances.)
Zuweisung nach DIN 1875/Assignment according to DIN 1875 (This ISO-standard describes the envelope principle. According to the envelope principle the deviations of form and position are limited by the size tolerances.)

| Material | 2024 | Legende | Name | Zeichnung Nr./Drawing No. | Index |
|----------|------|---------|------|---------------------------|-------|
| Material | 2024 | Legende | Name | 92.232.0203.1 01K b | |

PRE-ASSEMBLED CABLE KONFEKT-LEITUNG
Buchse/female - freies Ende/free end 1,5mm
Crimpverbindung/crimp version A1 250V