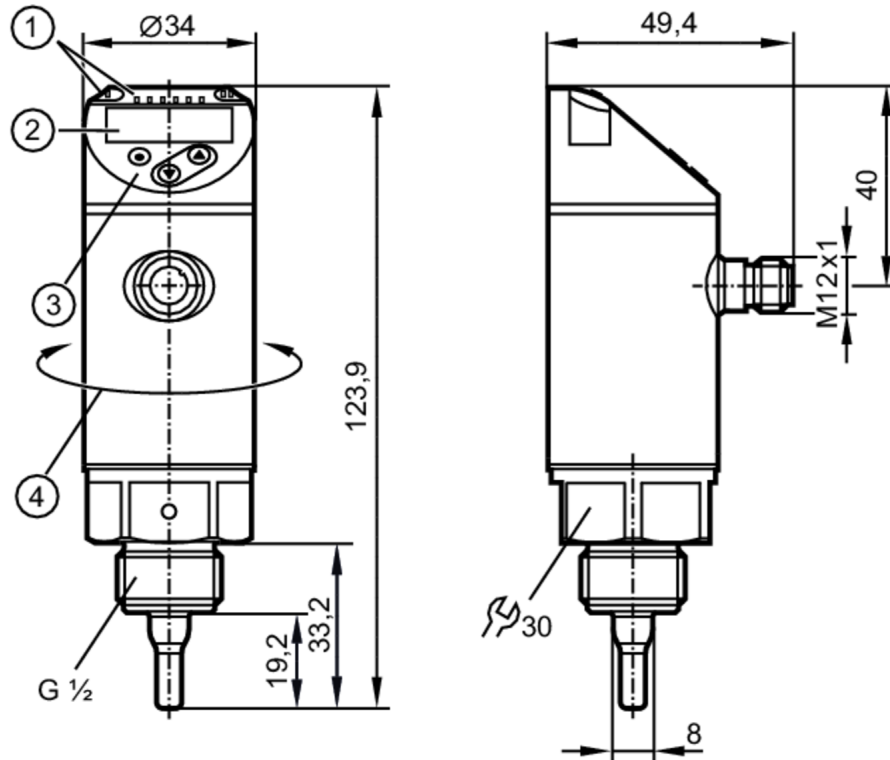


# SA2000



## Strömungssensor

SAR12XDBFRKG/US-100



- 1 LEDs Anzeigeeinheit / Schaltzustand
- 2 alphanumerische Anzeige 4-stellig rot / grün
- 3 Programmier Tasten
- 4 Gehäuseoberteil drehbar 345°



### Produktmerkmale

Anzahl der Ein- und Ausgänge	Anzahl der digitalen Ausgänge: 2; Anzahl der analogen Ausgänge: 1
Prozessanschluss	Gewindeanschluss G 1/2

### Flüssige Medien

Messbereich	[m/s]	0,04...3
-------------	-------	----------

### Gasförmige Medien

Messbereich	[m/s]	2...100
-------------	-------	---------

### Einsatzbereich

Besondere Eigenschaft	Vergoldete Kontakte	
Medien	Wasser; Glykol-Lösungen; Luft; Öle	
Hinweis zu Medien	Niederviskose Öle mit Viskosität: $\leq 40 \text{ mm}^2/\text{s}$ (40 °C) Hochviskose Öle mit Viskosität: $> 40 \text{ mm}^2/\text{s}$ (40 °C)	
Mediumtemperatur	[°C]	-20...90
Druckfestigkeit	[bar]	100
MAWP bei Applikationen gemäß CRN	[bar]	85



## Strömungssensor

SAR12XDBFRKG/US-100

Elektrische Daten	
Betriebsspannung [V]	18...30 DC
Stromaufnahme [mA]	< 100
Schutzklasse	III
Verpolungsschutz	ja
Bereitschaftsverzögerungszeit [s]	10
Ein-/Ausgänge	
Anzahl der Ein- und Ausgänge	Anzahl der digitalen Ausgänge: 2; Anzahl der analogen Ausgänge: 1
Ausgänge	
Gesamtzahl Ausgänge	2
Ausgangssignal	Schaltsignal; Analogsignal; Frequenzsignal; IO-Link; (konfigurierbar)
Elektrische Ausführung	PNP/NPN
Anzahl der digitalen Ausgänge	2
Ausgangsfunktion	Schließer / Öffner; (parametrierbar)
Max. Spannungsabfall Schaltausgang DC [V]	2,5
Dauerhafte Strombelastbarkeit des Schaltausgangs DC [mA]	250
Anzahl der analogen Ausgänge	1
Analogausgang Strom [mA]	4...20; (skalierbar)
Max. Bürde [ $\Omega$ ]	350
Kurzschlusschutz	ja
Ausführung Kurzschlusschutz	getaktet
Überlastfest	ja
Frequenz des Ausgangs [Hz]	0...1000
Mess-/Einstellbereich	
Stablänge L [mm]	19,2
Betriebsmodus	relativ; absolut flüssig; absolut gasförmig
Hinweis zum Einstellbereich	Betriebsmodus: relativ
Flüssige Medien	
Messbereich [m/s]	0,04...3
Einstellbereich [m/s]	0...6
Gasförmige Medien	
Messbereich [m/s]	2...100
Einstellbereich [m/s]	0...200
Temperaturüberwachung	
Messbereich [ $^{\circ}\text{C}$ ]	-20...90
Auflösung [ $^{\circ}\text{C}$ ]	0,2



## Strömungssensor

SAR12XDBFRKG/US-100

Genauigkeit / Abweichungen			
Strömungsüberwachung			
Temperaturdrift	[cm/s x 1/K]	0,003 m/s x 1/K (< 20 °C; > 70 °C)	
Temperaturgradient	[K/min]	100	
Genauigkeit (im Messbereich)		± (7 % MW + 2 % MEW); (Für Relativmodus im Messbereich mit.; Wasser: 20...70 °C; Einlauflänge: 1,5 m; DN25 (DIN 2448); Einbaulage gemäß Anleitung; Bei anderen Medien und Einbaulagen kann die Genauigkeit abweichen.)	
Wiederholgenauigkeit		0,05 m/s; (Wasser; Strömungsgeschwindigkeit: 0,05...3 m/s)	
Temperaturüberwachung			
Temperaturdrift		± 0,005 K/°C	
Genauigkeit	[K]	± 0,3 / ± 1; (Wasser; Strömungsgeschwindigkeit: 0,3...3 m/s / Luft; Strömungsgeschwindigkeit: > 10 m/s)	
Reaktionszeiten			
Strömungsüberwachung			
Ansprechzeit	[s]	0,5; (T09; Wasser; Glykol: 0,8 s; Luft: 7 s; Öl: 1,8 s; jeweils T09)	
Temperaturüberwachung			
Ansprechdynamik T05 / T09	[s]	1,5 (T09); (Wasser; Strömungsgeschwindigkeit: 0,3...3 m/s)	
Software / Programmierung			
Parametriermöglichkeiten		Hysterese / Fenster; Schließer / Öffner; Schaltlogik; Strom-/ Frequenzausgang; Medienauswahl; Dämpfung; Teach-Funktion; Display drehbar / abschaltbar; Standard-Maßeinheit; Farbe Prozesswert	
Schnittstellen			
Kommunikationsschnittstelle		IO-Link	
Übertragungstyp		COM2 (38,4 kBaud)	
IO-Link Revision		1.1	
SDCI-Norm		IEC 61131-9	
IO-Link Device ID		533 d / 00 02 15 h (REL)	
Profile		Smart Sensor: Process Data Variable; Device Identification, Device Diagnosis	
SIO-Mode		ja	
Benötigte Masterportklasse		A	
Prozessdaten analog		2	
Prozessdaten binär		2	
Min. Prozesszykluszeit	[ms]	3	
Umgebungsbedingungen			
Umgebungstemperatur	[°C]	-40...80	
Lagertemperatur	[°C]	-40...100	
Schutzart		IP 65; IP 67	
Zulassungen / Prüfungen			
EMV		DIN EN 60947-5-9	
Schockfestigkeit		DIN EN 60068-2-27	50 g (11 ms)
Vibrationsfestigkeit		DIN EN 60068-2-6	20 g (10...2000 Hz)
MTTF	[Jahre]	143	
UL-Zulassung		Zulassungsnummer UL	I003

# SA2000



## Strömungssensor

SAR12XDBFRKG/US-100

Mechanische Daten		
Gewicht [g]	324	
Werkstoffe	1.4404 (Edelstahl / 316L); 1.4310 (Edelstahl / 301); PBT-GF20; PBT-GF30	
Werkstoffe in Kontakt mit dem Medium	1.4404 (Edelstahl / 316L); Dichtring: FKM	
Prozessanschluss	Gewindeanschluss G 1/2	
Anzeigen / Bedienelemente		
Anzeige	Anzeigeeinheit	6 x LED, grün (% , m/s, l/min, m <sup>3</sup> /h, °C, 10 <sup>3</sup> )
	Schaltzustand	2 x LED, gelb
	Messwerte	alphanumerische Anzeige, rot / grün 4-stellig
Bemerkungen		
Bemerkungen	MW = Messwert	
	MEW = Messbereichsendwert	
	540 d / 00 02 1ch (LIQU)	
	547 d / 00 02 23 h (GAS)	
Verpackungseinheit	1 Stück	

## Elektrischer Anschluss

Steckverbindung: 1 x M12; Kontakte: vergoldet





## Strömungssensor

SAR12XDBFRKG/US-100

### Anschluss



Farbkennzeichnung nach DIN EN 60947-5-2

#### OUT1:

- Schaltausgang Durchflussmengenüberwachung
- Frequenzausgang Durchflussmengenüberwachung
- IO-Link

#### OUT2:

- Schaltausgang Durchflussmengenüberwachung
- Schaltausgang Temperaturüberwachung
- Analogausgang Durchflussmengenüberwachung
- Analogausgang Temperaturüberwachung
- Frequenzausgang Durchflussmengenüberwachung
- Frequenzausgang Temperaturüberwachung
- Eingang External Teach

Adernfarben :

BK = schwarz

BN = braun

BU = blau

WH = weiß