

# 使用说明书

## Busch-Dimmer®

### 调光器

2247-500

2247 U-500

2247 U-127-500



1	安全提示.....	3
2	按规定使用.....	3
3	环境.....	3
4	技术数据.....	4
5	结构与功能.....	4
5.1	功能和装备特征.....	4
5.2	组合方式.....	5
6	减小连接功率（降低额定值）.....	6
7	安装和电气连接.....	7
7.1	对装配人员的要求.....	7
7.2	安装.....	8
7.3	电气连接.....	9
7.4	使用辉光灯.....	10
8	调试.....	10
9	故障排除.....	11

## 1 安全提示



### 警告

#### 电压！

127/230 V 的电压会造成生命危险和火灾危险。

- 只能由电气专业人员在 127/230 V 的电网上进行工作！
- 安装/拆卸前须切断电源！

## 2 按规定使用

设备仅规定用于“结构和功能”章节中说明的采用所提供及允许组件执行的相关操作。

## 3 环境



### 考虑环保！

已使用的电气和电子设备不得作为家庭垃圾处理。

- 设备可能包含可重新利用的宝贵原材料，因此须将设备送往相应的回收机构。

所有包装材料及设备均标示普通及专业处理标记和检测印章。务必由专业的回收机构或者处理企业处理包装材料和电气设备及其组件。

产品须符合法律法规，特别是电气和电子设备法以及 REACH 条例。

(EU 指令 2002/96/EG WEEE 和 2002/95/EG RoHS)

(EU-REACH 条例和条例实施法 (EG) 第 1907/2006 号文件)

## 4 技术数据

常规参数	
额定电压	2247-500 230 V AC ±10 %, 50 Hz 2247 U-127-500 127 V AC ±10 %, 60 Hz
额定功率 (取决于环境温度; 考虑到常规变压器 20 % 的消耗功率)	2247-500 500 W / VA 2247 U-127-500 300 W / VA
最小负荷	20 VA
水平间距 (HP)	3 HP (1 HP = 18 mm) 仅适用于排列安装设备 (REG)
短路保护	T 3.15 H
过载保护	温度限制器
总的环境温度范围	0 ... 70 °C
连接功率	
- 环境温度范围	0 ... 35 °C 时 100 % 的连接功率
- 环境温度范围	35 ... 70 °C 时连接功率降低 (降额)

### 端子 4

额定电压	230 V AC ±10 %, 50 / 60 Hz
额定电流	100 mA
上游的线路保护开关	0.5 A



### 提示

端子 4 规定用于使用电源激活开关组件的运行, 参见图 4。

## 5 结构与功能









设备可以对下列负载类型进行控制:

 230 V	230 V 白炽灯
 230 V	230 V 卤素灯
 	使用常规变压器的低压卤素灯
	

### 5.1 功能和装备特征

- 旋转控制装置
- 按压顺序切换开关和软定位器
- 相角
- 可设置的最小亮度
- 可通过辉光灯 (仅嵌装) 照明
- 也可用于交流电路

5.2 组合方式

	嵌装		排列安装设备
	 2247 U ...		 2247 ...
 3855 ...	X	 3099 ...	X
 2115-21 ...	X		
 3856 ...	X		
 6540-2 ...	X		
 6540-7 ...	X		

## 6 减小连接功率（降低额定值）

由于部分连接功率作为损耗功率转换为热量，调光器在运行期间将会自动升温。将调光器安装到坚固的砖墙内时可使用上述额定功率。

如果安装调光器用墙由加气混凝土、木材或石膏板构成，最大连接功率须减少 20%。

如果安装了多个调光器或者其他热源导致出现额外的升温情况，则须减小连接功率。

使用下列公式计算额定功率：

$$\text{额定功率} = \text{变压器消耗}^* + \text{灯具功率}$$

\* 针对常规变压器时 ~ 20 % 的变压器额定功率

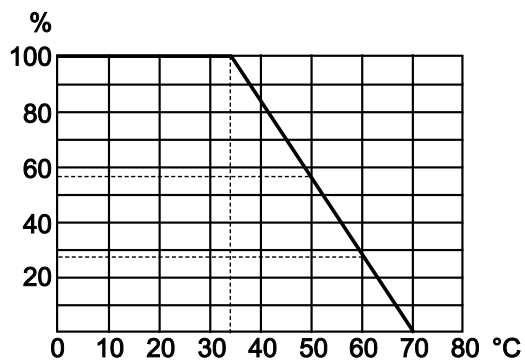


图 1：降低额定值

单位	含义
%	额定功率
°C	环境温度

## 7 安装和电气连接



### 警告

#### 电压!

低压导线上短路时 127/230 V 的电压会造成生命危险。

- 低压导线和 127/230 V 导线禁止敷设在同一嵌装盒内!

### 7.1 对装配人员的要求



### 警告

#### 电压!

只有具备必需的电气技术知识和经验的人员才能安装设备。

- 不正确的安装会对自身生命以及电气设备用户造成危害。
- 不正确的安装可能造成严重的财产损失，例如火灾。

必需的安装专业知识和条件至少包括以下内容：

- 采用“五条安全规章”(DIN VDE 0105, EN 50110):
  1. 断开;
  2. 防止重启;
  3. 确定无电压;
  4. 接地或者短路连接;
  5. 遮盖或者隔开邻近的带电部件。
- 使用合适的个人防护装备。
- 只能使用合适的工具和测量仪。
- 检查电网类型 (TN 系统、IT 系统、TT 系统)，以确保达到下列连接条件 (传统接零、保护接地、必要的附加措施等)。

## 7.2 安装



### 警告

#### 电压!

127/230 V 的电压会造成生命危险和火灾危险。

- 只能由电气专业人员在 127/230 V 的电网上进行工作!
- 安装/拆卸前须切断电源!

嵌装嵌件只能安装在符合 DIN 49073-1 标准第 1 部分的嵌装设备盒内或者合适的嵌装壳体内。

REG 只能安装在符合 DIN EN 500022 的支承轨道上。REG 被卡在支承轨道上。



### 注意

#### 过热导致设备损坏!

- 确保在采用变压器运行时，每个变压器都根据制造商说明进行初级保护或者使用温度保险装置进行保护。
- 只能使用符合 DIN EN 61558 的绕组安全变压器。



### 注意

#### 电压过高导致设备损坏!

调光器上空载变压器（例如灯泡损坏时）较长时间运行可能导致变压器和调光器损坏。原因可能是由于空载变压器和调光器之间产生的过高电压。

- 每个变压器至少连接两个白炽灯或者每个调光器至少连接两个变压器。
- 损坏的白炽灯须立即更换。



#### 调光器上变压器运行提示

使用次级电压和功率均相同的变压器，确保从昏暗到明亮的整个调整范围内卤素灯亮度可实现线性增加。

在安装时须考虑到，使用调光器运行时变压器可能产生嗡嗡声（取决于其质量和规格）。

接通电流过高时须安装接通电流限制器。



### 7.3 电气连接



#### 根据环境温度调整连接功率的提示

如果室内温度过高，则须根据降额图-减小最大连接功率。

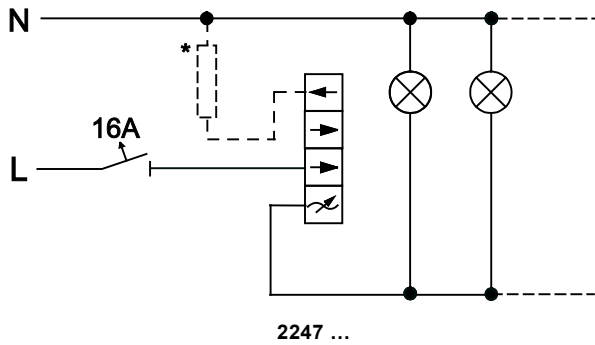


图 2: 关闭

#### \* 可选配的电压传感器

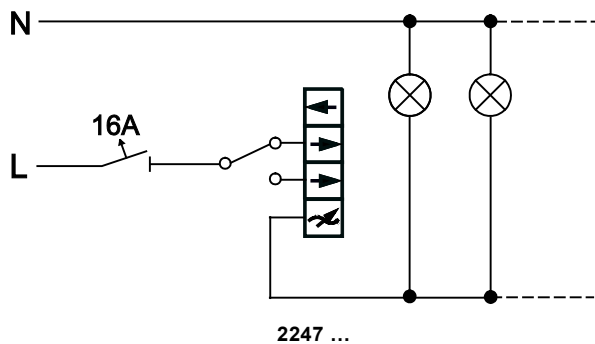


图 3: 交流电路

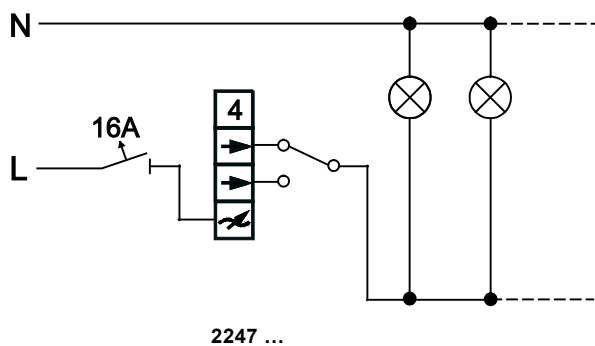


图 4: 使用调光器作为第一个切换开关的交流电路

## 7.4 使用辉光灯



### 提示

辉光灯包含在中央垫片的供货范围内。辉光灯用作定位照明，仅适合嵌装类型使用。

1. 拔下旋钮。  
借助弹簧卡住旋钮，并且可以通过沿顺时针方向旋转拔下。
2. 取下中央垫片。
3. 将辉光灯插到中间连接端子上，同时确保凸缘指向调光器中间。
4. 将中央垫片装到嵌件上。
5. 装上旋钮。

## 8 调试

嵌装

排列安装设备

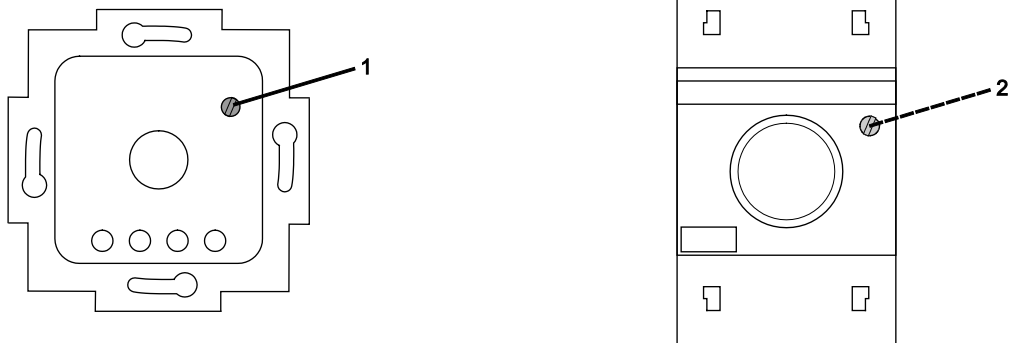


图 5: 设备正面

### 1 电位计

#### 2 盖板后的电位计

1. 在设备正面的电位计上设置最小亮度。

## 9 故障排除

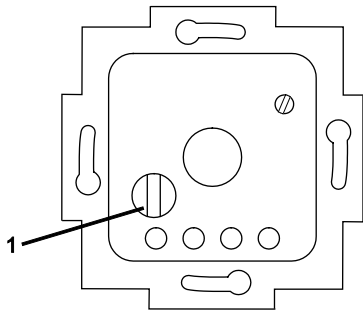


图 6: 调光器 (嵌装嵌件)

### 1 保险丝座

1. 将保险丝座向左旋转至极限位置。
2. 拆除保险丝座。
3. 使用具有相同值的新保险丝替换损坏的保险丝。
4. 重新安装保险丝座。
5. 将保险丝座向右旋转至极限位置。

ABB 集团的子公司

**Busch-Jaeger Elektro GmbH**

邮箱

58505 Lüdenscheid

Freisenbergstraße 2

58513 Lüdenscheid

Germany

**www.BUSCH-JAEGER.de**

info.bje@de.abb.com

**中央销售服务部:**

电话: +49 (0) 2351 956-1600

传真: +49 (0) 2351 956-1700

提示

我们保留随时对该文档进行技术修改以及内容修改的权利，且事先不另行通知。

订购时以约定的详细说明为准。ABB 对于该文档中可能存在的错误或不完全性不承担任何责任。

我们保留对该文件及其内含主题和图示的所有权利。事先未经 ABB 书面批准，禁止将内容，包括摘录部分，复制或公布给第三方，也不得随意使用。

版权所有© 2012 Busch-Jaeger Elektro GmbH

保留所有权利