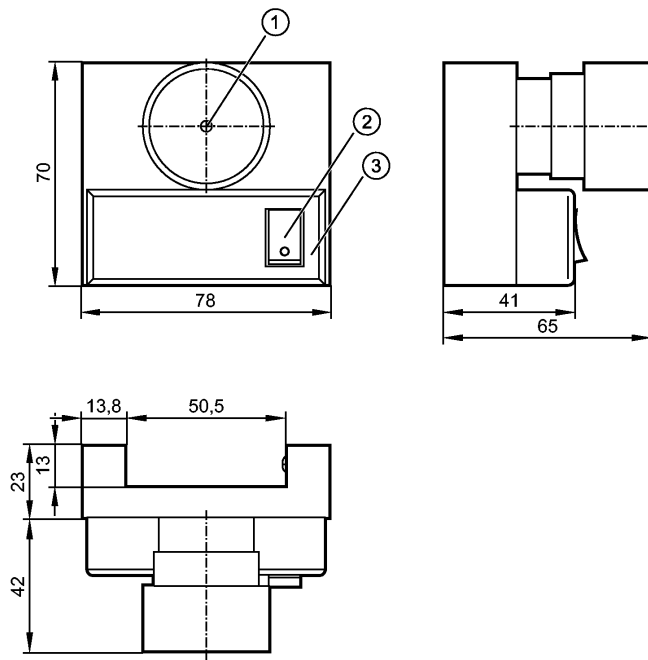


EY3098

LASER ADJUSTMENT LIGHTCURTAINS

Zubehör



- 1: Austrittsöffnung Laserstrahl
- 2: Ein- / Ausschalter
- 3: Batteriefach

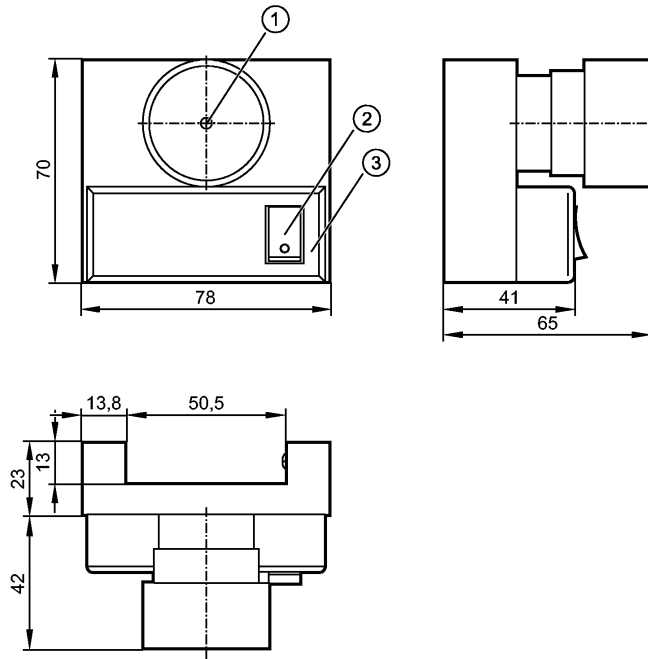


Produktmerkmale	
Laser-Justierhilfe	
für Sicherheitslichtgitter	
Mechanische Daten	
Ausführung	für Bauform OY9xxS für Bauformen OY9
Gehäusewerkstoffe	Kunststoff
Gewicht [kg]	0,464
Zubehör	
Zubehör (mitgeliefert)	2 x Batterien AAA
Bemerkungen	
Bemerkungen	Achtung: Laserlicht Leistungspik ≤ 1 mW, Wellenlänge = 650 nm Nicht in den Strahl blicken Kontakt mit Laserlicht vermeiden Laserklasse 2 EN60825-1
Verpackungseinheit [Stück]	1

EY3098

LASER ADJUSTMENT LIGHTCURTAINS

Accessories



- 1: laser beam aperture
- 2: on/off switch
- 3: battery case

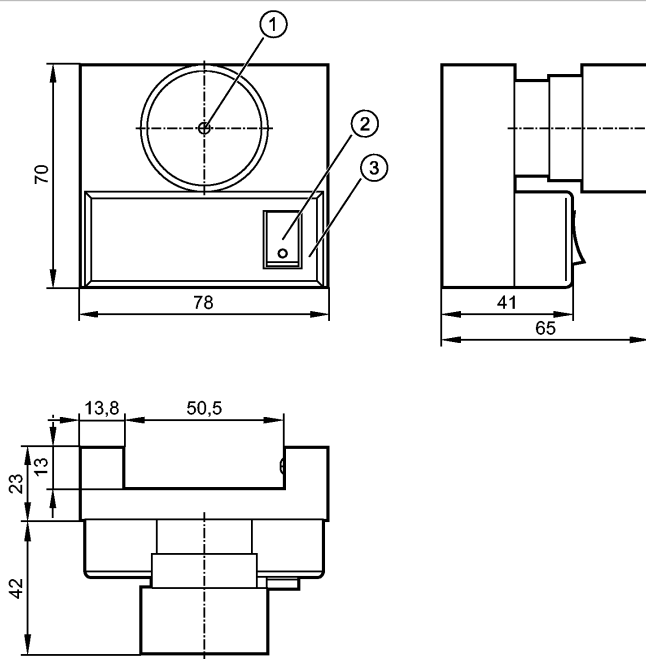


Product characteristics	
Laser adjustment aid	
for safety light grids	
Mechanical data	
Design	for type OY9xxS for types OY9
Housing materials	plastics
Weight [kg]	0.464
Accessories	
Accessories (included)	2 x batteries AAA
Remarks	
Remarks	Caution: Laser Light Power <= 1 mW wavelength = 650 nm Do not stare into beam Avoid exposure to the laser light Class 2 laser product EN60825-1
Pack quantity [piece]	1

EY3098

LASER ADJUSTMENT LIGHTCURTAINS

Accessoires



- 1: sortie lumière faisceau laser
- 2: interrupteur on/off
- 3: compartiment batteries



Caractéristiques du produit

Aide au réglage laser

pour barrières de sécurité multifaisceaux

Données mécaniques

Version	pour boîtier OY9xxS pour boîtiers OY9
Matières boîtier	plastique
Poids [kg]	0,464

Accessoires

Accessoires (fournis)	2 x batteries AAA
-----------------------	-------------------

Remarques

Remarques	<p>Attention: lumière laser Puissance ≤ 1 mW longueur d'onde = 650 nm Ne pas regarder dans le faisceau Eviter l'exposition au faisceau Produit laser classe 2 EN60825-1</p>
-----------	--

Quantité [pièce]	1
------------------	---