

Dreiwegekupplung TN - belgisch/französisches System



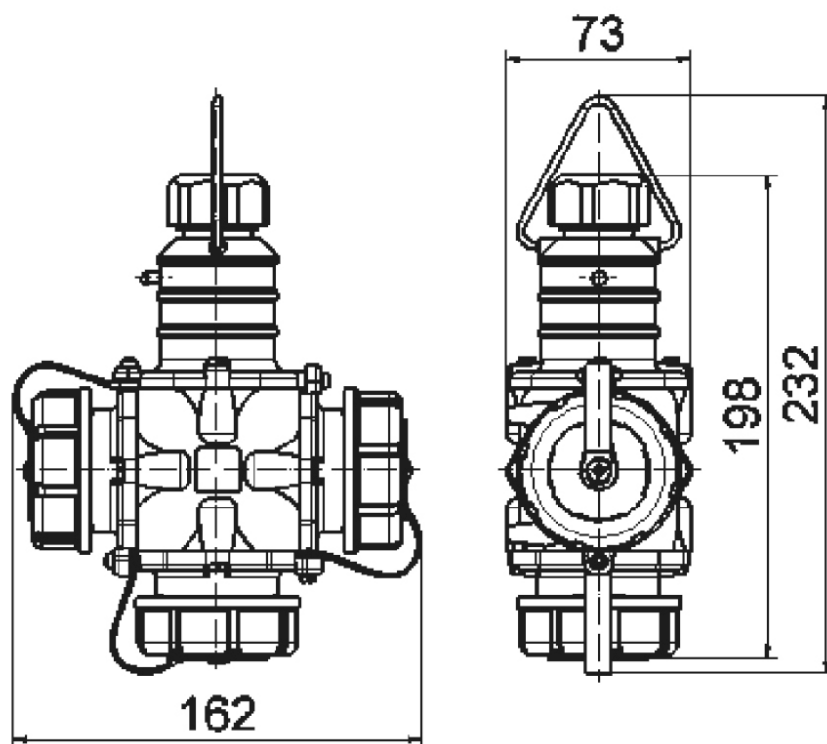
| Artikelbeschreibung | |
|---------------------|--|
| BALS-Art.-Nr | 7423 |
| EAN | 4024941074230 |
| Produktgruppe | Schutzkontakt-Dreiwegekupplung TN Ausführung |
| Stromstärke | 16A |
| Polzahl | 3p |
| Polzahl | 2P+PE |
| Spannung | 250V |
| Frequenz | Wechselstrom (AC) |
| Schutzart | IP67 |

| Artikelbeschreibung | |
|-----------------------------|--|
| Kennfarbe | bronzegrün |
| Gerätefarbe | Kabelverschr bronzegrün RAL 6031-F9, Bajonettring bronzegrün RAL 6031-F9, Gehäusehaube bronzegrün RAL 6031-F9, Kragen bronzegrün RAL 6031-F9, Klappdeckel bronzegrün RAL 6031-F9 |
| Anschluss technik | Kopfschraubenklemme |
| Maximaler Leiterquerschnitt | 2,5 qmm |
| Kabeleinführung | Verschraubung |
| Gehäusematerial | Gummi |
| Kontakte | Der Kontaktträger ist aus hochwarmebeständigem Material, Die Kontakte sind Messing vernickelt |

| Zusätzliche technische Informationen | |
|--------------------------------------|--|
| | Mit Mittenschutzkontakt belgisch/französisches System |
| | Für Kabel mit einem maximalen Durchmesser 18mm, Die Kabeleinführung erfolgt über eine Kabelverschraubung |
| | Der Bajonettdeckel ist mit einem Befestigungsband an dem Gehäuse befestigt |

| Logistikdaten | |
|----------------|-----------------|
| Einzelgewicht | 0,61 kg / Stück |
| Verpackungsart | Tüte |
| Inhaltsmenge | 1 ST |
| EAN | 4024941074230 |
| Länge | 410 mm |

| Logistikdaten | |
|----------------|---------------|
| Breite | 285 mm |
| Gewicht | 0,611 kg |
| Verpackungsart | Karton |
| Inhaltsmenge | 2 ST |
| EAN | 4024941840248 |
| Länge | 275 mm |
| Breite | 175 mm |
| Höhe | 137 mm |
| Gewicht | 1,345 kg |
| Volumen | 5.737,5 ccm |



18 MB 27