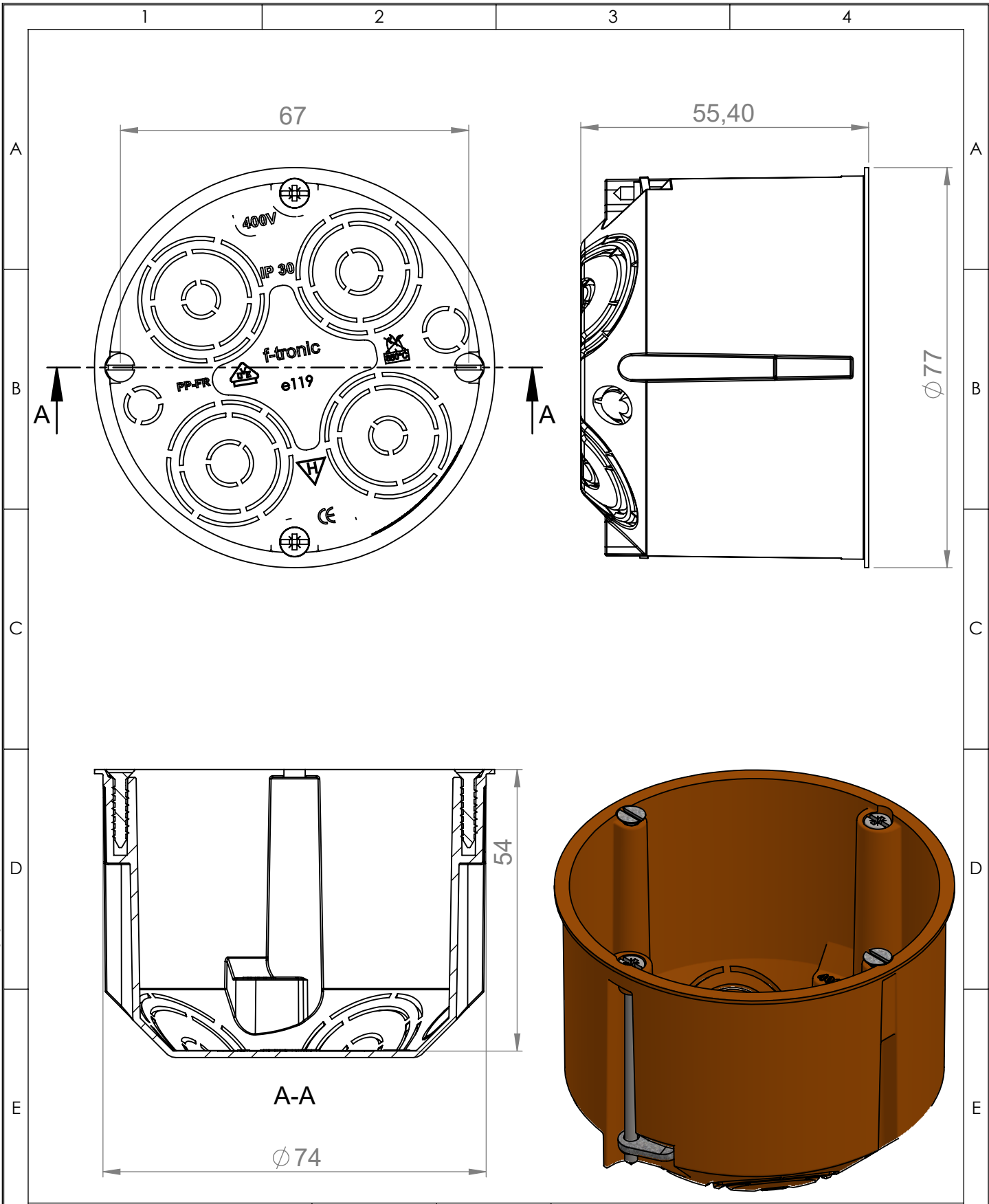


Weitergabe sowie Vervielfältigung dieses Dokuments, Verwertung und Mitteilung seines Inhalts sind verboten, soweit nicht ausdrücklich gestattet. Zuwiderhandlungen verpflichten zu Schadensersatz. Alle Rechte für den Fall der Patent-, Gebrauchsmuster- oder Geschmacksmusterreihtragung vorbehalten



				Allgemein-toleranzen DIN ISO 2768-m	DIN 6 T1 - Proj.methode 1	Material:	
				Datum	Name	Benennung:	
				Erstellt 15.02.2018	abecker	HW Verbindungsdose	
				Gepr.		E119	
				Freig. 16.02.2018	Hoster	Artikelnummer:	
				f-tronic GmbH Zum Gerlen 21-25 66131 Ensheim		4350024	
						Status Freigegeben	Format A4
				Schutzvermerk ISO 16016 beachten		Maßstab	Blatt / von
Rev	Änderung	Datum	Name	Identnummer: --		1:1	1 / 1