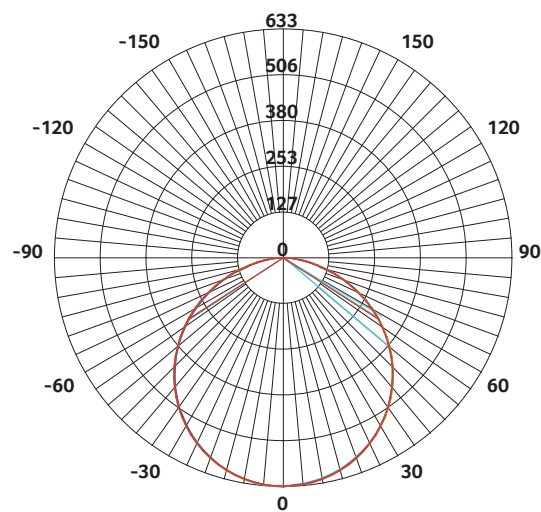
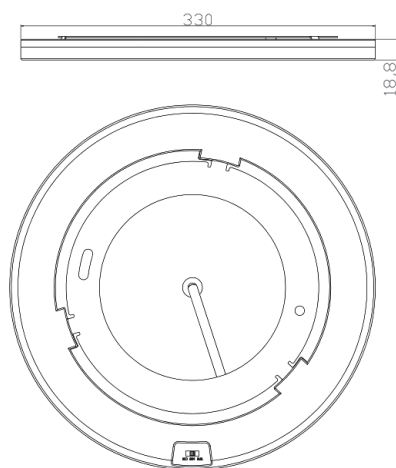
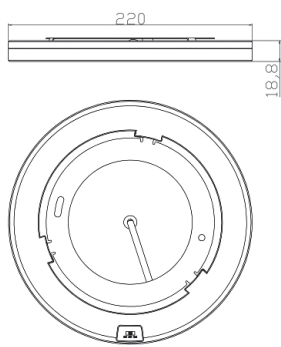




Rundes symmetrisch abstrahlendes Panel als Anbauleuchte,  
 Format  $\varnothing$  220 mm und 330 mm,  
 geringe Aufbauhöhe von nur 24 mm,  
 Rahmen aus Kunststoff weiß (RAL 9003),  
 Schutzart IP 30 opale Abdeckung,  
 einstellbare Lichtfarben 3.000 K, 4.000 K oder 5.000 K,  
 mit und ohne Infrarot-Bewegungsmelder,  
 Leistungsaufnahme 18 oder 24 Watt,  
 LED Treiber integriert,  
 absolut flickerfreies Lichtbild,  
 Erfassungsbereich Sensor 5 - 8 m.



Lichtverteilung

<b>Produktabmessungen</b>	$\varnothing$ 220 mm x 18,8 mm $\varnothing$ 330 mm x 18,8 mm
<b>Leistungsaufnahme</b>	18 W / 24 W
<b>LED Typ</b>	SMD 3528
<b>Lebensdauer</b>	25.000 h
<b>Lichtstromerhalt</b>	L70 B10
<b>Halbwertwinkel</b>	110°
<b>Energieverbrauch</b>	18 kWh / 24 kWh / 1.000 h
<b>Input</b>	120 - 240 VAC, 50/60 Hz
<b>Treiber</b>	integriert, flickerfrei
<b>Leistungsfaktor</b>	>0,9
<b>Dimmfähigkeit</b>	nein
<b>Zündzeit</b>	0,3 Sek.

<b>Anlaufzeit</b>	0,5 Sek.
<b>Schutzart</b>	IP 30
<b>Schutzklasse</b>	II
<b>Produktfarbe</b>	weiß
<b>Produktmaterial</b>	Kunststoff
<b>Produktgewicht</b>	370 g, 830 g
<b>VPE</b>	1
<b>Mindestbestellmenge</b>	1 St.
<b>Umgebungstemperaturbereich</b>	-20 °C - +45 °C
<b>Maximale Messpunkttemperatur</b>	75 °C
<b>Lagertemperaturbereich</b>	-40 °C - +70 °C
<b>Luftfeuchtigkeit</b>	< 90 %
<b>Garantie</b>	60 Monate*

\* bei einer durchschnittlichen Einsatzzeit von 4.500 Stunden p.a.

Kurzbezeichnung	Art.-Nr.	Farbtemperatur einstellbar	CRI	Gesamtlichtstrom	Optik	Leistungsaufnahme *	Lichtausbeute	EEK.
ROUND-S-OW-Sensor*	13023	3.000 K, 4.000 K, 5.000 K	Ra >80	1.620 lm	opal	18 W	90 lm/W	A
ROUND-L-OW-Sensor*	13024	3.000 K, 4.000 K, 5.000 K	Ra >80	2.160 lm	opal	24 W	90 lm/W	A
ROUND-S-OW	13025	3.000 K, 4.000 K, 5.000 K	Ra >80	1.620 lm	opal	18 W	90 lm/W	A
ROUND-L-OW	13026	3.000 K, 4.000 K, 5.000 K	Ra >80	2.160 lm	opal	24 W	90 lm/W	A

\* Der Bewegungsmelder ist in der Leuchte integriert.  
Runder Erfassungsbereich für 2-3 m Montagehöhe optimiert.

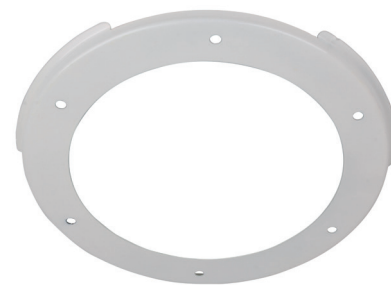
\* Bitte beachten, dass die Systemleistung durch den Wirkungsgrad des jeweils eingesetzten Treibers variieren kann.



Round mit Federeinbausatz



Schalter zur Einstellung der Farbtemperatur



Montagering für den Deckenaufbau (liegt bei)

OPTIONALE ARTIKEL	Art.-Nr.
Federeinbausatz Round S DA 17 cm - 21 cm	13953
Federeinbausatz Round L DA 24 cm - 32 cm	13954

#### ARTIKELHINWEIS

Der Treiber ist in die Leuchte integriert.  
An der Rückseite der Leuchte kann die Lichtfarbe mittels Dipschalter eingestellt werden.

#### LIEFERUMFANG

1. abalight LED Panelserie ROUND
2. Installations und Betriebsanleitung
3. Sekundärseitige Anschlussleitung

#### BEMESSUNGSWERTE

Bemessungsleistungsaufnahme	18/24W
Bemessungsumgebungstemperatur	25°C
Bemessungslichtstromerhalt	0,7 (L70)
Bemessungslebensdauerfaktor	0,9 (B10)
Bemessungslebensdauer	25.000 h