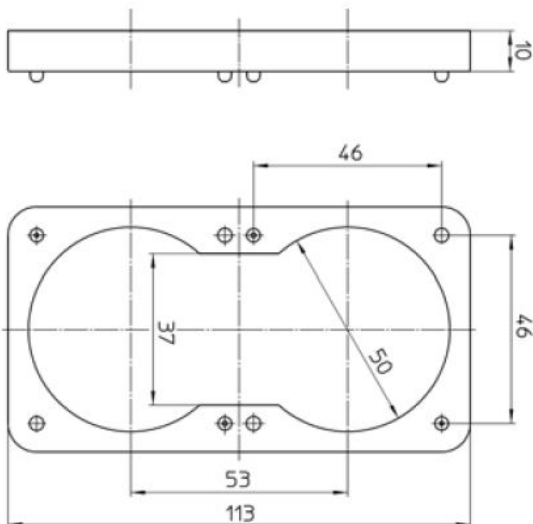


Compacta Distanzring 2fach
Einbau, reinweiß

PRODUKT DATENBLATT



Farbe PEHA	reinweiß
Höhe	113mm
Breite	60mm
Tiefe	10mm
Art des Zubehörs	Adapterset für Abdeckungen



Nicht verwendbar mit 702-2 Do

Compacta Distanzring 2fach
Einbau, reinweiß

Distanzring zur Reduzierung der Einbautiefe, Höhe 10 mm, von COMPACTA-Geräten, 2fach, Abmessung B 60 x L 113 x H 10 mm

Bestellnummer	Artikelnummer	EAN
00604811	D 72.02 ME	4010105604818

PEHA Elektro GmbH & Co. KG

a Honeywell Company
Gartenstraße 49
58511 Lüdenscheid
Deutschland

Telefon +49 (0)2351 87979 00
Telefax +49 (0)2351 87979 92
peha@honeywell.com
www.peha.de

Änderungen vorbehalten. © Honeywell PEHA