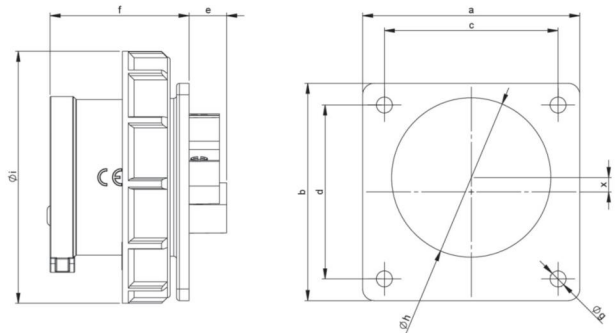


Artikel-Nr.	6242-4
Bezeichnung	CEE-Anbaugerätestecker 75x75 gerade 32A 4p 4h IP67
Langbeschreibung	CEE-Anbaugerätestecker 75x75 gerade 32A 4p 4h IP67 Gehäusematerial: PA6 Nennstrom: 32A Polzahl: 4 (3P+PE) Uhrzeit-Stellung: 4h Nennspannung/Frequenz: 100-130V~ / 50+60Hz Kontakte: Messing Anschlusstechnik: Schraubklemmen Abmessungen (Flansch/Bohrung): 75x75 mm / 60x60 mm Schutzart: IP66/IP67
GTIN (EAN)	9003399318405
Ursprungsland	AT
Zolltarifnummer	85366990
Nettogewicht	0,188 kg
Verpackungsmenge	10
Mindestbestellmenge	10

ETIM 9.0	EC001319
IEC-Stromstärke	32 A
Spannung nach EN 60309-2	110 V (50+60 Hz) gelb
Polzahl	4
Uhrzeit-Stellung	4 h
Kennfarbe	gelb
Schutzart (IP)	IP67
Anschlusstechnik	Schraubklemme
Bauform	Anbaugerätestecker
Steckrichtung	gerade
Werkstoff	Kunststoff
Kontaktmaterial	CuZn
Oberflächenbehandlung Kontakte	unbehandelt

a	75 mm
b	75 mm
c	60 mm
d	60 mm
e	15 mm
f	58 mm
g	5,5 mm
h	55 mm
i	93 mm
x	4,5 mm
Leitung flexibel	2,5-6 mm ²
Leitung starr	2,5-10 mm ²
Kontaktschrauben	110 Ncm
Abmantelungslänge	50 mm
Abisolierlänge	12-14 mm
Umgebungstemperatur	-25 – 40 °C
Temperaturbeständigkeit	-25 – 80 °C



<https://www.pcelectric.at/shop/de/?func=detail&artnr=6242-4>

