

**Produktdatenblatt**

Art. Nr. 57.910.6155.0

**Sicherungsklemme WK 10/SIU6,3X32M.GLB/V0**

 Sicherungsklemme mit Schraubanschluss für Montage auf TS 35 und TS 32, Nennquerschnitt 10 mm<sup>2</sup>, Baubreite 12 mm, Farbe grau

Art. Nr.	57.910.6155.0
EAN	4015573517424
Bestelleinheit	50 Stück

**Zulassungen**

**Technische Daten**
**Hinweis**

Bemerkung Bemessungsspannung	Sicherungseinsatz beachten
Bemerkung Nennstrom	Sicherungseinsatz beachten
Defektanzeige	Glimmlampe
Spannungsart für die Defektanzeige	AC/DC
Min. Betriebsspannung für die Defektanzeige	380 V
Max. Betriebsspannung für die Defektanzeige	500 V

**Allgemein**

Nennquerschnitt	10 mm <sup>2</sup>
Farbe	grau
Anzahl der Etagen	1
Breite/Rastermaß	12 mm
Isoliergehäuse	PA666
Brennbarkeitsklasse des Isolierstoffs nach UL 94	V0
Montageart	Hut-/G-Schiene
Reihenklempen für Installationsverteiler	nein
Sicherungseinsatz	G-Sicherung 6,3x32 mm

**Technische Daten**

Bemessungsstrom	10 A
Bemessungsspannung	500 V
Bemessungsstoßspannung	6 kV
Verschmutzungsgrad	3
Abschlussplatte erforderlich	ja
Isolierstoffart	Thermoplast
Länge	65 mm

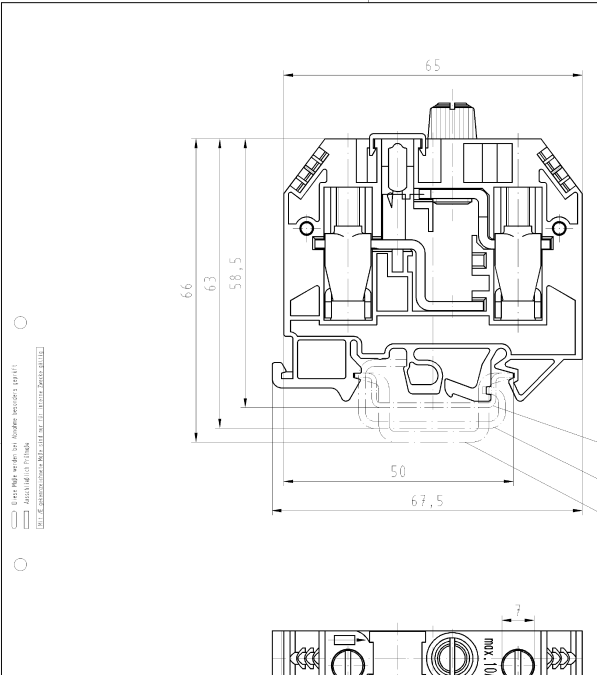
**Anschlussdaten**

Anschlussart 1	Schraubanschluss
Anschlussart 2	Schraubanschluss
Minimaler Querschnitt eindrätig	1 mm <sup>2</sup>
Maximaler Querschnitt eindrätig	10 mm <sup>2</sup>
Minimaler Querschnitt feindrätig	1 mm <sup>2</sup>
Maximaler Querschnitt feindrätig	10 mm <sup>2</sup>
Minimaler Querschnitt mehrdrätig	16 mm <sup>2</sup>
Maximaler Querschnitt mehrdrätig	16 mm <sup>2</sup>
Abisolierlänge	13 mm

Anzugsdrehmoment Leiterbefestigung	2 Nm
------------------------------------	------

**Technische Daten UL/CSA**

Querschnitt UL	22-6 AWG
Spannung UL	600 V
Strom Factory Wiring	15 A
Strom Field Wiring	15 A
Querschnitt CSA	16-6 AWG
Spannung CSA	600 V
Strom CSA	15 A


**Technische Zeichnung**


65  
 66  
 63  
 58,5  
 50  
 67,5  
 12  
 5,7

Hutschiene EN 60715-35x7,5  
 mounting rail EN 60715-35x7,5  
 G-Schiene EN 60715-G 32  
 g-rail EN 60715-G 32  
 Hutschiene EN 60715-35x15  
 mounting rail EN 60715-35x15

Weitere Daten siehe Katalog  
 further data see catalog

Teile-Nr./part-nr.	Typ/type	Version/version
57.910.5355.0	WK 10/Si U 6,3x32	ohne Leuchtanzeige without red LEDs as indicator
57.910.5755.0	WK 10/Si U 6,3x32M.NGL	mit Leuchtanzeige with red LEDs as indicator
57.910.6155.0	WK 10/Si U 6,3x32M.GLB	mit Leuchtanzeige with red LEDs as indicator

Freirollezeit nach DIN	Modifiziert	Werkstoff und Oberfläche:	2003	Tag	Name	Zeichnung Nr.	Bl.-T	von 1	Index
/	/	Farbe: grau kathod. grau	Einwohlen geprägt	17.04.	Bretsch	T	57.910.5355.0	01K	
/	/								
/	/								
/	/								
Sinnlos / Daten / Blatt / Änderung		 Elektrogeräte Verschönerungen		Benennung <b>SICHERUNGSKLEMME</b> fuse terminal					

019102630001K\_4 CA246227 (übersch. 15.12.2003) 08.09.13 1.000