

Montageanleitung / Gebrauchsanweisung

Leuchtenart: Wandleuchte

Bezeichnung: 220

Schutzart: IP 44

Anwendung: Wandleuchte für den Außen- und Innenbereich

Leuchtmittel: 1 x Allgebrauchslampe, E 27 Sockelung

Empfehlung: Osram LED Retrofit 8 W, 2700 K Albert Art. Nr. 90750100

Konstruktion:

Leuchte bestehend aus:

Edelstahl

Aluminiumguß

2 Befestigungslöcher 6 x 10mm im separatem Wandschild, Abstand waagrecht 220mm

Opalglas

Leitungseinführung mit Kabeldurchgangsstülle für Anschlussleitung max. 3 x 1,5mm²

Anschlußklemme 2 x 2,5mm²

Schutzleiteranschluß

Fassung E 27

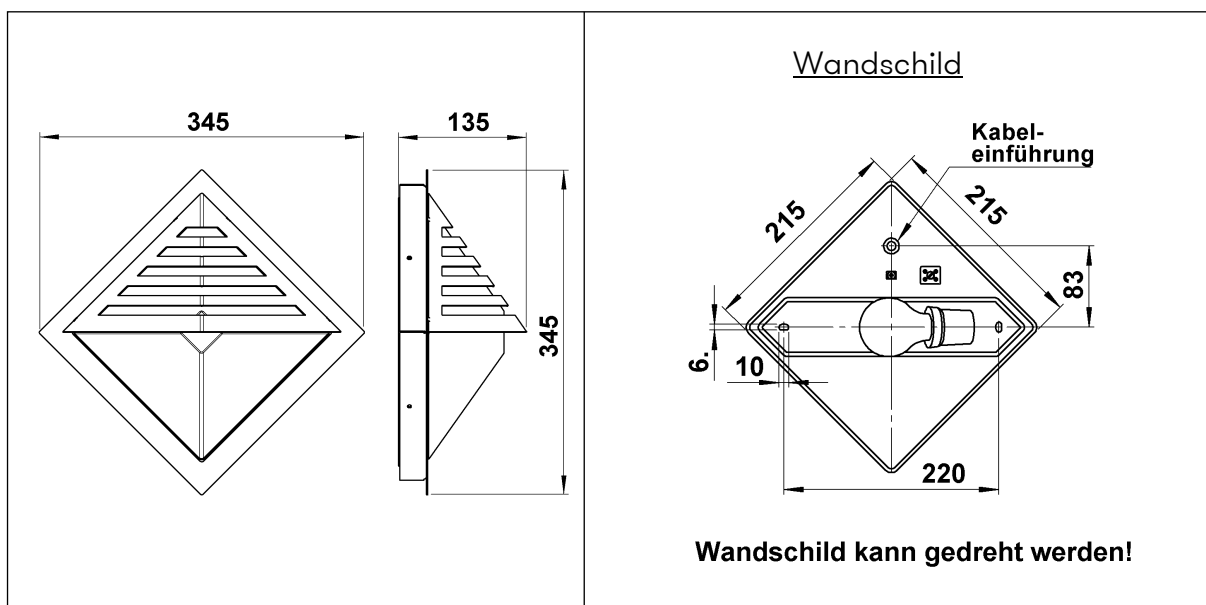
Schutzart IP 44

Spritzwassergeschützt

Geschützt gegen feste Fremdkörper größer als 1mm

Schutzklasse 1

CE - Konformitätszeichen



Montageanleitung / Gebrauchsanweisung

Montage:

Für die Installation und für den Betrieb dieser Leuchte sind die nationalen und internationalen elektronischen Sicherheitsvorschriften zu beachten.

Wandschild mit Hilfe der vier Innensechskant – Gewindestifte aus der Leuchtenarmatur lösen.

Netzanschlussleitung durch die vorhandene Kabeldurchgangsstülpe ziehen und das Wandschild auf Montagegrund anschrauben. Die beiliegenden Silikonschläuche über die Anschlüsse schieben. Schutzleiterverbindung und elektrischen Anschluß an der Klemme herstellen. Leuchtmittel einsetzen. Auf richtigen Sitz des Glases auf dem Wandschild achten.

Das Glas gemeinsam mit der Leuchtenarmatur über dem Wandschild fixieren und mit Hilfe der vier Innensechskant – Gewindestifte gegen das Wandschild verspannen.

Leuchtmittelwechsel - Wartung:

Leuchtenarmatur und Glas abnehmen

Leuchtmittel wechseln, Glas säubern

Nur lösungsmittelfreie Reinigungsprodukte verwenden!