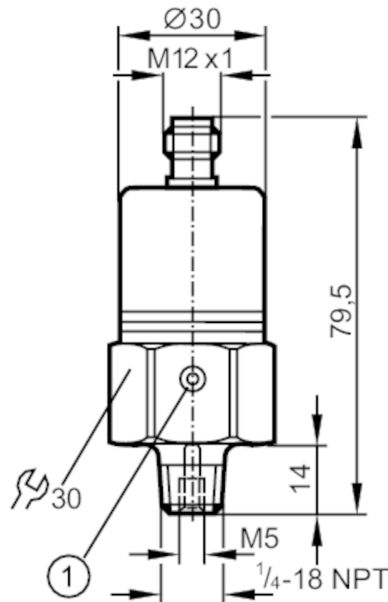


PX9117



Drucktransmitter mit keramischer Messzelle

PA-001PRBN14-B-DVG/US/ IV



1 Entlüftung



Produktmerkmale

| | |
|-------------------|---|
| Ausgangssignal | Analogsignal |
| Messbereich [psi] | 0...15 |
| Prozessanschluss | Gewindeanschluss 1/4 NPT Außengewinde Innengewinde M5 |

Einsatzbereich

| | |
|-----------------------|--------------------------------|
| Besondere Eigenschaft | Vergoldete Kontakte |
| Applikation | für den industriellen Einsatz |
| Medien | Flüssige und gasförmige Medien |
| Mediumtemperatur [°C] | -25...90 |
| Druckfestigkeit [psi] | 145 |
| Min. Berstdruck [psi] | 450 |
| Druckart | Relativdruck |

Elektrische Daten

| | |
|--------------------------------|-----------------|
| Betriebsspannung [V] | 16...32 DC |
| Stromaufnahme [mA] | < 18 |
| Min. Isolationswiderstand [MΩ] | 100; (500 V DC) |
| Schutzklasse | III |
| Verpolungsschutz | ja |

Ein-/Ausgänge

| | |
|------------------------------|---------------------------------|
| Anzahl der Ein- und Ausgänge | Anzahl der analogen Ausgänge: 1 |
|------------------------------|---------------------------------|



Drucktransmitter mit keramischer Messzelle

PA-001PRBN14-B-DVG/US/ IV

| Ausgänge | | |
|---|---|---|
| Gesamtzahl Ausgänge | 1 | |
| Ausgangssignal | Analogsignal | |
| Anzahl der analogen Ausgänge | 1 | |
| Analogausgang Spannung [V] | 0...10 | |
| Min. Lastwiderstand [Ω] | 2000 | |
| Überlastfest | ja | |
| Mess-/Einstellbereich | | |
| Messbereich [psi] | 0...15 | |
| Genauigkeit / Abweichungen | | |
| Wiederholgenauigkeit [% der Spanne] | < 0,1; (bei Temperaturschwankungen < 10 K) | |
| Kennlinienabweichung [% der Spanne] | < $\pm 0,25$ (BFSL) / < $\pm 0,5$ (LS); (BFSL = Best Fit Straight Line (Kleinstwerteeinstellung); LS = Grenzpunkteinstellung) | |
| Langzeitstabilität [% der Spanne] | < $\pm 0,05$; (pro 6 Monate) | |
| Temperaturkoeffizient Nullpunkt [% der Spanne / 10 K] | 0,15; (0...80 °C) | |
| Temperaturkoeffizient Spanne [% der Spanne / 10 K] | 0,2; (0...80 °C) | |
| Reaktionszeiten | | |
| Sprungantwortzeit Analogausgang [ms] | 3 | |
| Umgebungsbedingungen | | |
| Umgebungstemperatur [°C] | -25...80 | |
| Lagertemperatur [°C] | -40...100 | |
| Schutzart | IP 65 | |
| Zulassungen / Prüfungen | | |
| EMV | EN 61000-4-2 ESD | 4 kV CD / 8 kV AD |
| | EN 61000-4-3 HF gestrahlt | 30 V/m |
| | EN 61000-4-4 Burst | 2 kV |
| | EN 61000-4-6 HF leitungsgebunden | 10 V |
| | Störemission | nach Kfz-Richtlinie 2004/104/EG / CISPR 25 |
| | Störfestigkeit | nach Kfz-Richtlinie 2004/104/EG / ISO 11452-2 |
| | HF gestrahlt | 100 V/m |
| | Pulsfestigkeit | ISO 7637-2 / Schärfegrad 3 |
| Schockfestigkeit | DIN IEC 68-2-27 | 50 g (11 ms) |
| Vibrationsfestigkeit | DIN IEC 68-2-6 | 20 g (10...2000 Hz) |
| MTTF [Jahre] | 550 | |
| Druckgeräterichtlinie | Gute Ingenieurpraxis; verwendbar für Medien der Fluidgruppe 2; Medien der Fluidgruppe 1 auf Anfrage | |

PX9117



Drucktransmitter mit keramischer Messzelle

PA-001PRBN14-B-DVG/US/ IV

| Mechanische Daten | |
|--------------------------------------|--|
| Gewicht [g] | 211,5 |
| Werkstoffe | 1.4404 (Edelstahl / 316L); FKM; PA; EPDM/X |
| Werkstoffe in Kontakt mit dem Medium | 1.4305 (Edelstahl / 303); Keramik; FKM |
| Min. Druckzyklen | 100 Millionen |
| Prozessanschluss | Gewindeanschluss 1/4 NPT Außengewinde InnengewindeM5 |
| Drosselement vorhanden | nein (nachrüstbar) |
| Bemerkungen | |
| Verpackungseinheit | 1 Stück |

Elektrischer Anschluss

Steckverbindung: 1 x M12; Kontakte: vergoldet



Anschluss

