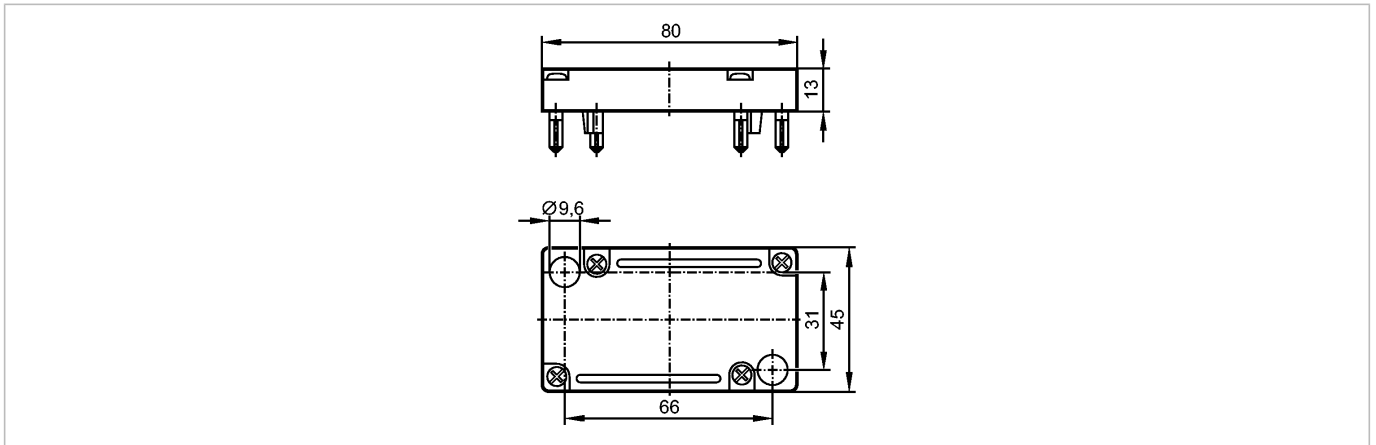


**AC3000**

AS-i module cover

**Bussystem AS-Interface**



**Produktmerkmale**

Verwendung des Unterteils als Abzweigdose

**Mechanische Daten**

Gehäusewerkstoffe	Kunststoff
Gewicht [kg]	0,054

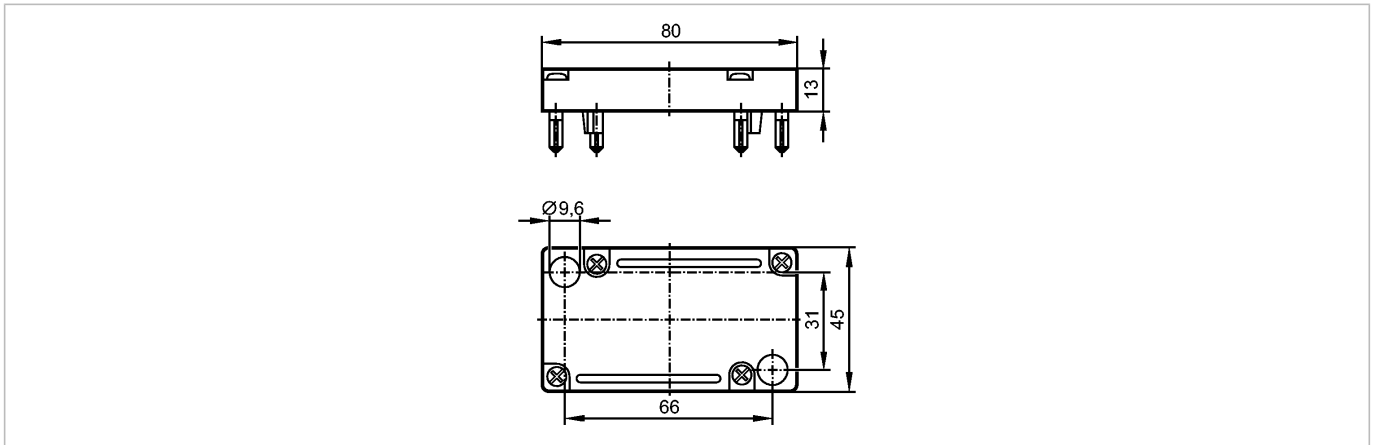
**Bemerkungen**

Verpackungseinheit [Stück]	1
----------------------------	---

**AC3000**

AS-i module cover

**Bus system AS-Interface**



**Product characteristics**

Use of the lower part as branching box

**Mechanical data**

Housing materials	plastics
-------------------	----------

Weight [kg]	0.054
-------------	-------

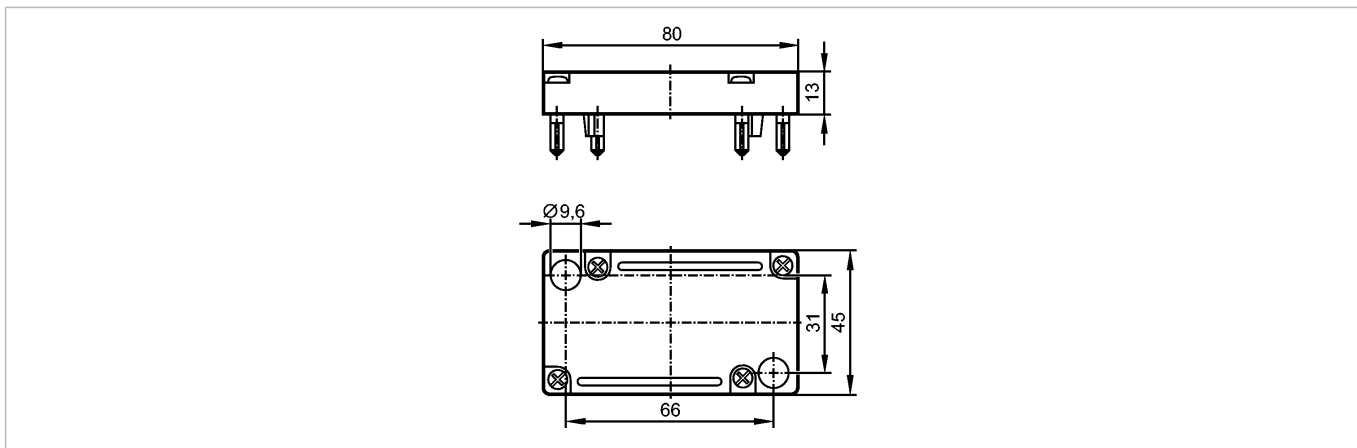
**Remarks**

Pack quantity [piece]	1
-----------------------	---

**AC3000**

AS-i module cover

Système bus AS-interface



**Caractéristiques du produit**

Utilisation de l'embase en tant que dérivation

**Données mécaniques**

Matières boîtier	plastique
Poids [kg]	0,054

**Remarques**

Quantité [pièce]	1
------------------	---