

DZR 35/6 B



Kurzinformation

Axial-Rohrventilator, DN 350, Drehstrom

Einsatzbeispiele

Maschinenabsaugung, Ausstellungsraum, Meisterbüro, Werkstatt, Fabrikationsstätte

Artikelnummer

0086.0026

Technische Daten

Fördervolumen	1.800 m ³ /h
Drehzahl	930 1/min
Lauftradtyp	axial
Drehzahlsteuerbar	✓
Reversierbarkeit	✓
Spannungsart	Drehstrom
Bemessungsspannung	400 V
Netzfrequenz	50 Hz
Nennleistung	75 W
I _{Nenn}	0,17 A
I _{Max}	0,17 A
Schutzart	IP 55
Wärmeklasse	B
Polumschaltbar	–
Netzzuleitung	7 / 1,5 mm ²
Einbaulage	waagrecht / senkrecht
Material	Stahlblech, verzinkt
Gewicht	9,6 kg
Nennweite	350 mm
Breite	420 mm
Höhe	474 mm
Tiefe	320 mm
Fördermitteltemperatur bei Nennstrom	-20 °C bis 60 °C
Fördermitteltemperatur bei I _{Max}	-20 °C bis 60 °C
Verpackungseinheit	1 Stück
Sortiment	C
GTIN (EAN)	4012799860266

DZR 35/6 B

Schallleistungspegel im Oktavspektrum

	63 Hz	125 Hz	250 Hz	500 Hz	1 kHz	2 kHz	4 kHz	8 kHz	Gesamt
L_{WA2}, S1 (dB(A))	17	15	13	15	16	11	12	10	23
L_{WA2}, S2 (dB(A))	19	26	30	26	27	22	16	13	34
L_{WA2}, S3 (dB(A))	28	32	36	33	34	29	23	16	41
L_{WA2}, S4 (dB(A))	19	41	41	39	40	36	30	19	47
L_{WA2}, S5 (dB(A))	21	39	39	47	43	40	35	22	50
L_{WA5}, S1 (dB(A))	13	23	26	20	18	14	8	9	29
L_{WA5}, S2 (dB(A))	25	30	46	35	36	34	27	25	47
L_{WA5}, S3 (dB(A))	23	41	58	42	44	43	33	21	54
L_{WA5}, S4 (dB(A))	23	39	54	47	48	49	40	26	57
L_{WA5}, S5 (dB(A))	25	41	54	56	52	53	44	31	60
L_{WA6}, S1 (dB(A))	17	21	23	27	24	18	9	8	31
L_{WA6}, S2 (dB(A))	28	32	37	42	41	38	25	13	46
L_{WA6}, S3 (dB(A))	31	41	47	49	49	48	37	22	55
L_{WA6}, S4 (dB(A))	31	46	53	55	56	56	55	52	63
L_{WA6}, S5 (dB(A))	34	48	54	61	62	62	63	61	69

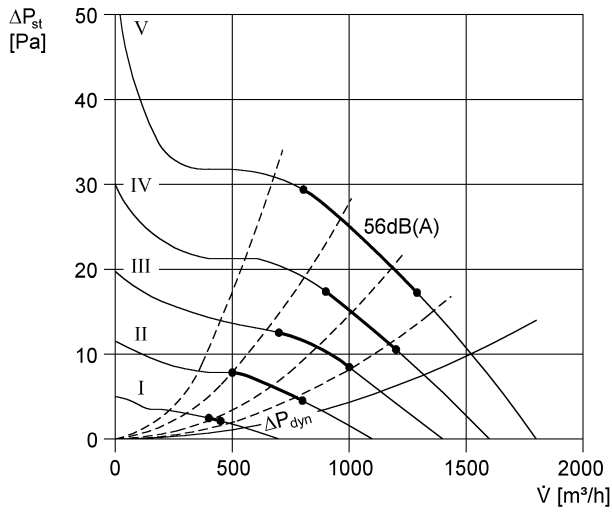
L_{WA2} = Gehäuse-Schallleistungspegel in dB

L_{WA5} = Freiansaug-Schallleistungspegel in dB

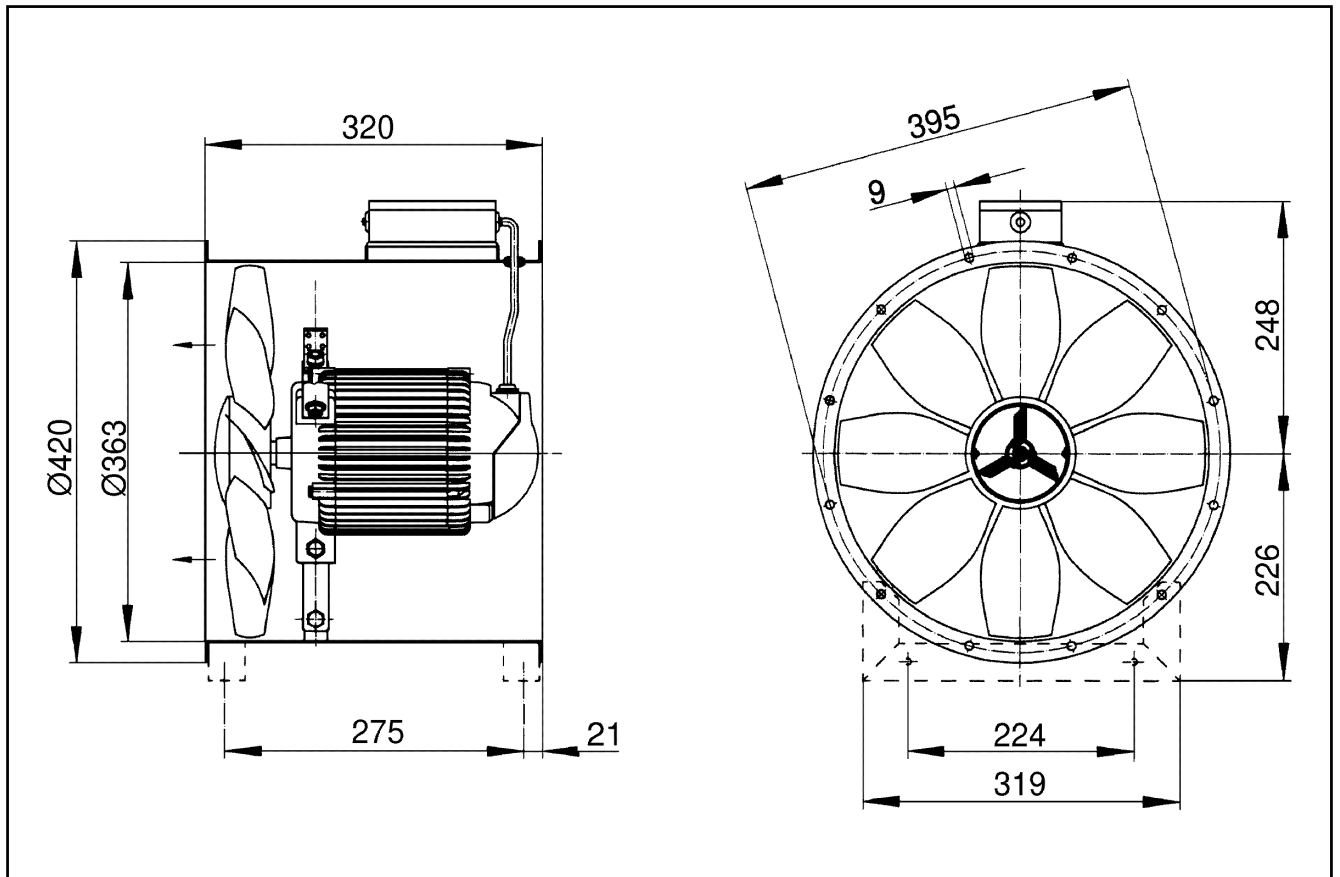
L_{WA6} = Freiausblas-Schallleistungspegel in dB

DZR 35/6 B

Kennlinie



Maßzeichnung [mm]



Anzahl der Flanschbohrungen: 8