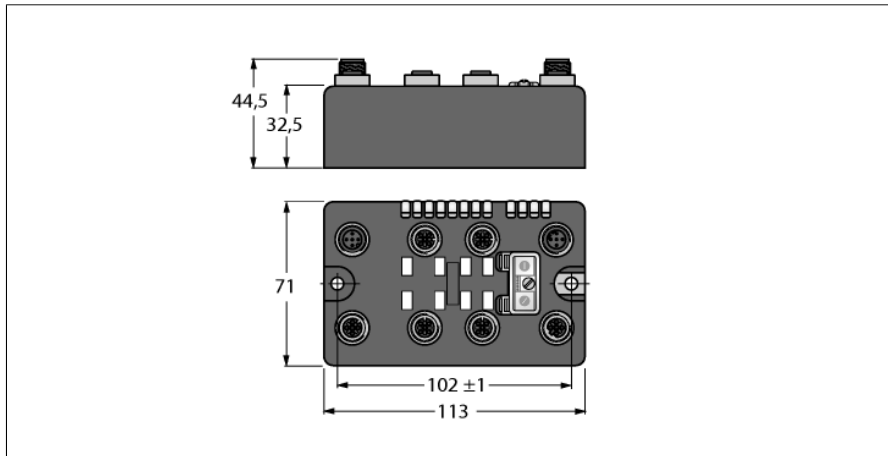


BL compact Feldbus Station für CANopen
4 digitale PNP Ausgänge
BLCCO-4M12MT-4DO-0.5A-P


- On-Machine™ kompakte Feldbus I/O Blocks
- CANopen Slave
- 10, 20, 50, 125, 250, 500, 800, or 1000 KBit/s
- Zwei 5-polige M12-Steckverbinder zum Feldbusanschluss
- 2 Drehcodierschalter für Teilnehmer-Adresse
- IP69K
- M12 I/O Steckplätze
- LEDs zur Anzeige von Status und Diagnose
- Elektronik über Optokoppler galvanisch von der Feldebene getrennt
- 4 digitale PNP Ausgänge, 24 VDC
- Max. 0,5 A pro Ausgang

Typenbezeichnung	BLCCO-4M12MT-4DO-0.5A-P
Ident-Nr.	6811314

Nennsystemspannung	24 VDC
Systemversorgung	über Feldbus und Hilfsspannung
Anschlussstechnik Spannungsversorgung	2 x M12, 4-polig
Nennstrom V+	30 mA
Max. Strom V+	4 A
Zulässiger Bereich Vo	11...30VDC
Nennstrom Vo	100 mA
Max. Strom Vo	4 A

Übertragungsrate Feldbus	10 Kbit/s...1 Mbit/s
Einstellung Übertragungsrate	automatische Erkennung
Adressbereich Feldbus	1...99
Adressierung Feldbus	2 dez. Drehcodierschalter
Anschlussstechnik Feldbus	2 x M12
	5-polig
Feldbusabschluss	extern
Serviceschnittstelle	RS232 Interface

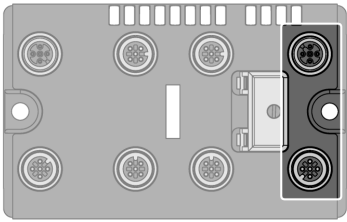
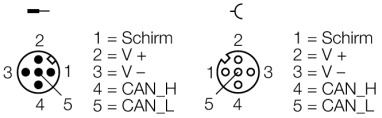
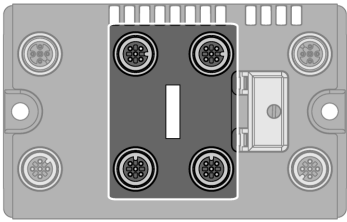
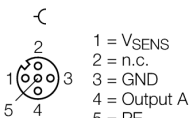
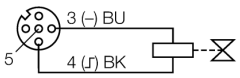
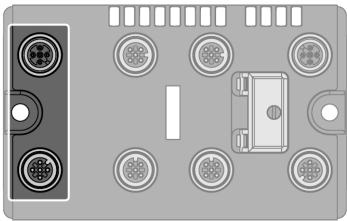
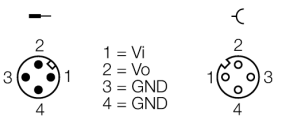
Digitale Ausgänge	PNP
Ausgangstyp	Kanaldiagnose
Art der Ausgangsdiagnose	24 VDC aus Versorgungsspannung
Sensorversorgung (V _{SENS})	0,5 A
Ausgangsstrom pro Kanal	24 VDC aus Versorgungsspannung
Ausgangsspannung	3 ms
Ausgangsverzögerung	Ohmsch, induktiv, Lampenlast
Lastart	> 48 Ω
Lastwiderstand ohmsch	< 1.2 H
Lastwiderstand induktiv	< 3 W
Lampenlast	< 200 Hz
Schaltfrequenz ohmsch	< 2 Hz
Schaltfrequenz induktiv	< 20 Hz
Schaltfrequenz Lampenlast	ja
Kurzschlusschutz	

BL compact Feldbus Station für CANopen
4 digitale PNP Ausgänge
BLCCO-4M12MT-4DO-0.5A-P

Abmessungen	113 x 71 x 32.5 mm
Montage	2 x 5.4 mm Lochmaß, 1.7 Nm Drehmoment
Gewicht	390 ± 20 g
Gehäusematerial	Nylon glasfaserverstärkt, Stecker nickelbeschichtet
Gehäusefarbe	schwarz
Material Fenster	Lexan
Material Schraube	nickelbeschichtetes Messing
Material Label	Polyester with polycarbonate overlay
Material Etikett Erde	nickelbeschichtetes Messing
Schutzart	IP67 IP69K
Betriebstemperatur	-40...+70 °C
Lagertemperatur	-40...+85 °C
Relative Feuchte	15 to 95% (nicht kondensierend)
Schwingungsprüfung	nach IEC 61131-2
- bis 20 g (bei 10 bis 150 Hz)	Bei Festmontage auf Trägerplatte oder Maschinenkörper.
Schockprüfung	nach IEC 61131-2
Elektromagnetische Verträglichkeit	nach IEC 61131-2
Zulassungen und Zertifikate	CE, cULus

BL compact Feldbus Station für CANopen
4 digitale PNP Ausgänge
BLCCO-4M12MT-4DO-0.5A-P

Pinbelegung und Anschlussbilder

	<p>CANopen Feldbuskabel (Beispiel): □ RSC RKC 572-2M □ Ident-No. U0323 □ oder □ RSC-RKC572-2M □ Ident-No. 6603629</p>	<p>Pinbelegung</p>  <p>1 = Schirm 2 = V + 3 = V - 4 = CAN_H 5 = CAN_L</p>
	<p>Digitale Ausgänge Verbindungskabel (Beispiel): □ RK 4T-2-RS 4T □ Ident-No. U2151-3 □ oder □ RKC4T-2-RSC4T/TEL □ Ident-No. 6625204</p>	<p>Pinbelegung</p>  <p>1 = VSENS 2 = n.c. 3 = GND 4 = Output A 5 = PE</p> <p>Anschlussbild</p> 
	<p>Hilfsenergie Verbindungskabel (Beispiel): □ RKC 4.4T-2-RSC 4.4T □ Ident-No. U5264 □ oder □ RKC4.4T-2-RSC4.4T/TEL □ Ident-No. 6625208</p>	<p>Pinbelegung</p>  <p>1 = Vi 2 = Vo 3 = GND 4 = GND</p>

BL compact Feldbus Station für CANopen
4 digitale PNP Ausgänge
BLCCO-4M12MT-4DO-0.5A-P**Status: Stations-LED**

LED	Farbe	Status	Beschreibung
IOs		AUS	Keine Spannungsversorgung
	ROT	AN	Spannungsversorgung unzureichend
	ROT	BLINKEND (1 Hz)	Abweichende Stationskonfiguration
	ROT	BLINKEND (4 Hz)	Keine Modulbus-Kommunikation
	GRÜN	AN	Station OK
	GRÜN	BLINKEND	Force Mode aktiv
ERR	-	OFF	kein Kommunikationsfehler
	RED	ON	CAN bus communication error
BUS	GREEN	ON	NMT-slave state is „Operational“
	ORANGE	ON	NMT-slave state is „Pre-Operational“
	RED	ON	NMT-slave state is „Stopped“
ERR & BUS	RED (ERR) & GREEN (BUS)	FLASHING (4 Hz)	Searching for the baud rate

Status: I/O-LED

LED	Farbe	Status	Beschreibung
D *		AUS	Keine Diagnose aktiv
	ROT	AN	Stations / Modulbus Kommunikations Fehler
	ROT	BLINKEND (0.5Hz)	Sammeldiagnose
DO Kanäle		AUS	Status des Kanals x = „0“ (AUS), keine Diagnose aktiv
0...3	GRÜN	AN	Status des Kanals x = „1“ (EIN)
	ROT	AN	Kurzschluss/Überlast am Kanal x

* Die „D“ LED signalisiert auch Gateway Diagnose

BL compact Feldbus Station für CANopen
4 digitale PNP Ausgänge
BLCCO-4M12MT-4DO-0.5A-P

I/O Data Map

OUTPUT	BYTE	Bit 7	Bit 6	Bit 5	Bit 4	Bit 3	Bit 2	Bit 1	Bit 0
	0	-	-	-	-	DO 1 ₃	DO 1 ₂	DO 1 ₁	DO 1 ₀
	1	-	-	-	-	-	-	-	-