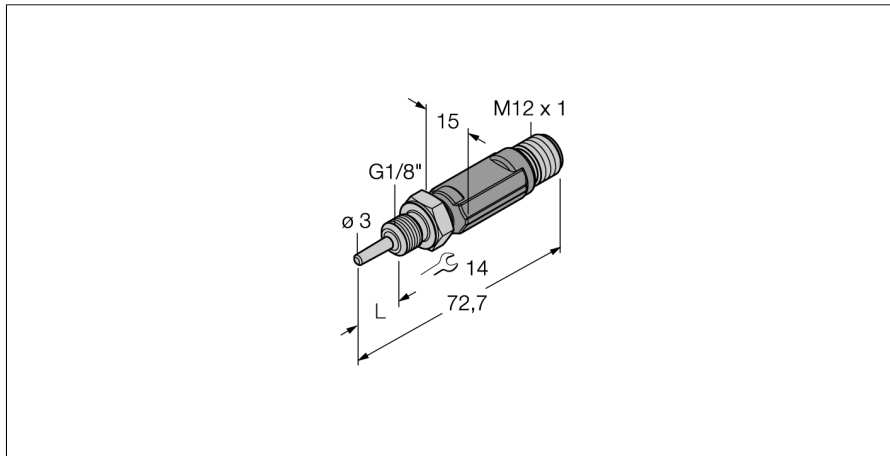


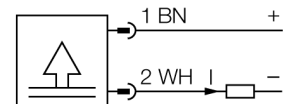
Temperaturerfassung mit Stromausgang

TTM100C-103A-G1/8-LI6-H1140-L013-50/100C



- Miniatur-Bauform
- Analogausgang 4...20 mA
- Werkseinstellung -50...100°C (andere auf Anfrage)
- Prozessanschluss G1/8" Außengewinde

Anschlussbild



Allgemeine Beschreibung

Über einen mineralisierten Mantelfühler werden Temperaturen erfasst und in verschiedenste elektrische Ausgangssignale gewandelt. Die Miniaturserien der TTM Serie haben ein vollvergossenes Plastikgehäuse je nach Variante wahlweise einen IO-Link Ausgang, Stromausgang und/oder Schaltausgang.

Typenbezeichnung TTM100C-103A-G1/8-LI6-H1140-L013-50/100C
Ident-Nr. 9910574

Temperaturbereich

Messbereich -50...100 °C
-58...212 °F

Anmerkung Max. Temperatur Elektronik: 80 °C / 176 °F

Messelement Pt1000-Messelement, DIN EN 60751, Klasse A

Ansprechzeit $t_{0,5} = 1,5$ s / $t_{0,9} = 6,0$ s in Wasser @ 0,2 m/s

Eintauchtiefe (L) 13 mm

Versorgung

Betriebsspannung 10...24 VDC

Stromaufnahme ≤ 20 mA

Kurzschluss-/ Verpolungsschutz ja / ja

Schutzart und -klasse IP67 / III

Ausgänge

Ausgang 1 Analogausgang

Analogausgang

Arbeitsbereich 4...20 mA (2-Leiter)

Bürde ≤ 0.7 kΩ

Genauigkeit (Lin. + Hys. + Rep.) ± 0.2 K

Temperaturverhalten

Temperaturkoeffizient Nullpunkt Tk0 ± 0.1 % v.E./10 K

Temperaturkoeffizient Spanne T_{is} ± 0.1 % v.E./10 K

Umgebungsbedingungen

Umgebungstemperatur -40...+80 °C

Lagertemperatur -40...+80 °C

Gehäuse

Gehäusewerkstoff Edelstahl/Kunststoff, V4A (1.4404)

Sensormaterial Edelstahl, V4A (1.4404)

Prozessanschluss G 1/8"-Außengewinde

Elektrischer Anschluss Steckverbinder, M12 x 1

Druckfestigkeit 100 bar

Referenzbedingungen nach IEC 61298-1

Temperatur 15...+25 °C

Luftdruck 860...1060 hPa abs.

Luftfeuchtigkeit 45...75 % rel.

Hilfsenergie 24 VDC