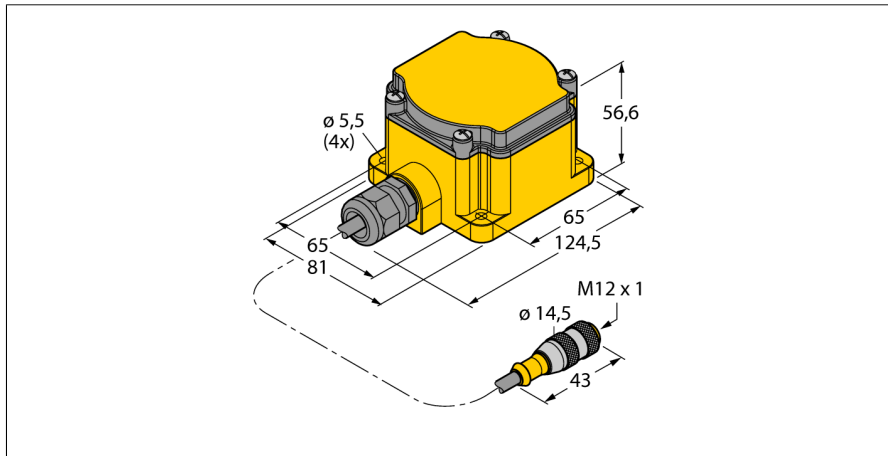


Funkübertragungssystem

Batteriemodul

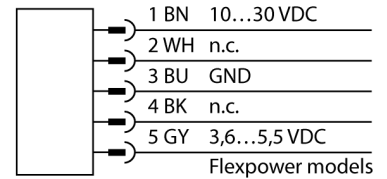
zur externen Speisung

DX81-LITH



- 150 mm Kabel mit Steckverbinder M12 x 1
- Zum Anschluss an ein FlexPower Gerät
- Fasst eine Batterie vom Typ XL-205F
- Batterie ist im Lieferumfang enthalten

Anschlussbild



Typenbezeichnung	DX81-LITH
Ident-Nr.	3086016
Funk Daten	
Gerätetyp	Batteriegehäuse
Bauform	
Bauform	Quader
Gehäusewerkstoff	Kunststoff, PC
Umgebungstemperatur	-40...+85 °C
Schutzart	IP67
Abmessungen	124.5 x 80.9 x 50.6 mm
Tests/Zulassungen	

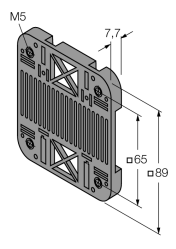
Funktionsprinzip

Die DX81-Batteriemodule versorgen FlexPower-Teilnehmer von DX80-Netzwerken mit Energie. Das Gehäuse fasst eine Batterie vom Typ XL-205F. Durch effizientes Energiemanagement speisen die Teilnehmer angeschlossene Sensoren nur dann mit Energie, wenn ein Signal ausgelesen wird. Die Stromkreise sind energiesparend ausgelegt, sodass sich je nach Konfiguration Batteriestandzeiten von 2-3 Jahren ergeben.

Stoß- und Vibrationsfestigkeit: IEC 68-2-6 und IEC 68-2-7

**Funkübertragungssystem
Batteriemodul
zur externen Speisung
DX81-LITH**

Zubehör

Typ	Ident-Nr.		Maßbild
SMBDX80DIN	3077161	Montageplatte für DIN-Hutschiene, geeignet für Bauform CP80, DX80, K80, Q80, Betriebstemperatur: -20...+90 °C	
BWA-BATT-001	3078261	Li-Ionen Batterie, D-Zelle, 3.6 VDC, 19000 mAh, GGV UN3090/KL9	