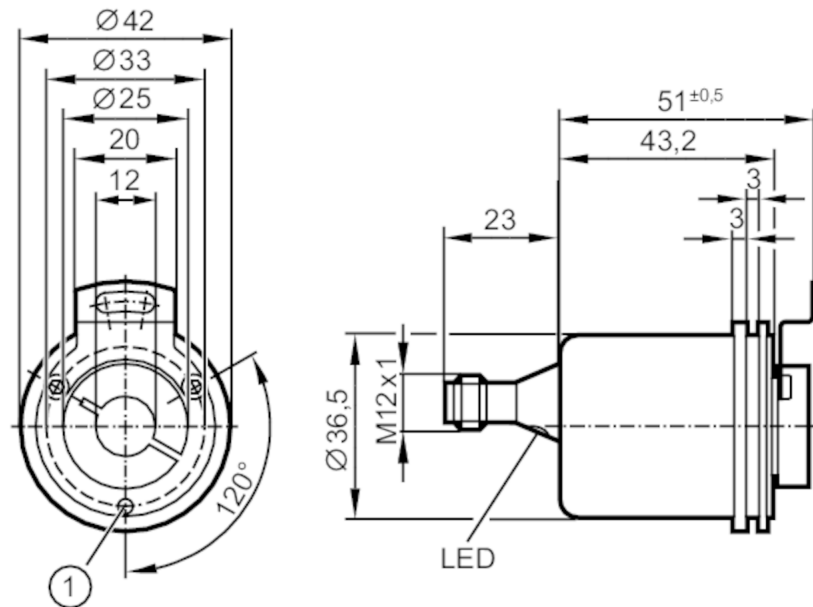


# RM8004



## Absoluter Multiturn-Drehgeber mit Hohlwelle

RMS0024-C24/USU



1 M3 x 6



### Produktmerkmale

Auflösung	4096 Schritte; 4096 Umdrehungen; 24 Bit
Kommunikationsschnittstelle	CAN
Wellenausführung	einseitig offene Hohlwelle
Wellendurchmesser [mm]	12

### Einsatzbereich

Funktionsprinzip	Absolut
Umdrehungstyp	Multiturn

### Elektrische Daten

Betriebsspannung [V]	9...30 DC; ("supply class 2" gemäß cULus)
Stromaufnahme [mA]	< 100; ((10 V DC) ; ≤ 50 (24 V DC))
Schutzklasse	III
Verpolungsschutz	ja

### Ausgänge

Kurzschlussschutz	ja
Codeart	binär

### Mess-/Einstellbereich

Auflösung	4096 Schritte; 4096 Umdrehungen; 24 Bit
-----------	---

### Genauigkeit / Abweichungen

Genauigkeit [°]	0,25
-----------------	------

### Software / Programmierung

Parametriermöglichkeiten	CAN-Parameter; Skalierung; Preset; Baudrate; Drehrichtung; Node ID
--------------------------	--



## Absoluter Multiturn-Drehgeber mit Hohlwelle

RMS0024-C24/USU

Schnittstellen		
Kommunikationsschnittstelle	CAN	
CAN		
Protokoll	CANopen	
Werkseinstellungen	Baudrate: 125 k	
	Node-ID: 32	
Version	DSP - 406 V3.1; DS 301 V4.02; DS 306 V2.0	
Umgebungsbedingungen		
Umgebungstemperatur	[°C]	-40...85
Max. zulässige relative Luftfeuchtigkeit	[%]	98
Schutzart	IP 65; (Gehäuseseitig: IP 65; Wellenseitig: IP 64)	
Zulassungen / Prüfungen		
Schockfestigkeit		< 300 g (6 ms)
Vibrationsfestigkeit		30 g (10...1000 Hz)
MTTF	[Jahre]	240
Mechanische Daten		
Gewicht	[g]	233
Abmessungen	[mm]	Ø 36,5 / L = 74
Werkstoffe	Flansch: Aluminium; Gehäusekappe: Stahl pulverbeschichtet	
Max. Drehzahl mechanisch	[U/min]	6000
Max. Anfangsdrehmoment	[Nm]	3
Bezugstemperatur Drehmoment	[°C]	25
Wellenausführung	einseitig offene Hohlwelle	
Wellendurchmesser	[mm]	12
Wellenwerkstoff	Stahl	
Max. Wellenbelastung axial am Wellenende	[N]	40
Max. Wellenbelastung radial am Wellenende	[N]	110
Anzeigen / Bedienelemente		
Anzeige	Preoperational mode	LED, grün
	Operational mode	LED, grün blinkt
	Fehlermeldung	LED, rot blinkt
Elektrischer Anschluss		
1	CAN_GND	
2	VBBc	
3	GND (PE)	
4	CAN_High	
5	CAN_Low	
Steckverbindung: 1 x M12, axial		

# RM8004



## Absoluter Multiturn-Drehgeber mit Hohlwelle

RMS0024-C24/USU

