

Produktdatenblatt

Art. Nr. 96.031.2153.1

Geräteanschluss RST20i3F B2 M03 SW

RST20i3 Geräteanschluss M16, 3-polig, Buchsenteil in Federkrafttechnik, modular, Anwendung 250V mit PE, 20A, Kodierfarbe schwarz, Gehäusefarbe schwarz



Art. Nr.	96.031.2153.1
EAN	4015573895379
Bestelleinheit	100 Stück

Zulassungen

Technische Daten
Hinweis

Hinweis	Fein- und mehrdrähtige Leiter erfordern AderendhülsenLagefixierung durch Abflachung am Gewinde
---------	--

Allgemein

Bemessungsstrom	20 A
Bemessungsspannung	250 V
Verschmutzungsgrad	3
Bemessungsstoßspannung	4 kV
Verriegelbar	selbstverriegelnd (mit Werkzeug lösbar)
Codierfarbe / Kontakteinsatz	schwarz
Polkennzeichnung	L, N, PE
Farbe des separaten Adapterstücks (falls vorhanden)	schwarz

Anschlussdaten

Anschlussquerschnitt eindrätig mm ² max.	2,5 mm ²
Anschlussquerschnitt eindrätig mm ² min.	0,5 mm ²
Anschlussquerschnitt feindrätig mm ² max.	1,5 mm ²
Anschlussquerschnitt feindrätig mm ² min.	0,5 mm ²
Anschlüsse pro Pol	2
Abisolierlänge	14,5 mm

Ausführung

Ausführung	Buchse
Anschlussart	Federkraftanschluss
Anschluss Gewinde	M16
Steckrichtung	gerade
Schutzart (IP)	IP66/68 (3m;2h) /IP69
Gehäusewandstärke 2 (min.)	0,5 mm
Gehäusewandstärke (max.)	8 mm

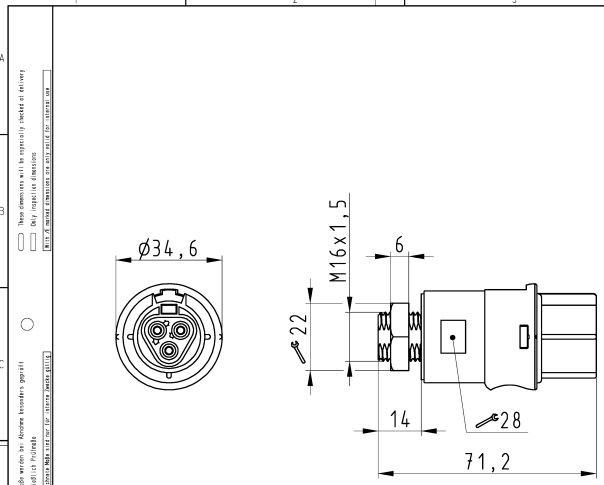
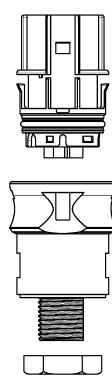
Werkstoff

Werkstoff des Gehäuses	Polyamid
Halogenfrei	ja
Kontaktmaterial	CuZn
Brandlast	0,2 kWh
Isolierteil Dauertemperaturbeständigkeit	100 °C
Oberflächenbehandlung	versilbert

Abmessungen

Länge	71,2 mm
Breite	34,6 mm
Höhe	34,6 mm

Technische Zeichnung

 <p>Offnungsmassbild siehe 96.031.2153.1 14K opening dimension see 96.031.2153.1 14K</p>	<p style="text-align: center;">Auslieferungszustand delivery status</p>  <p style="text-align: center;">Verpackungseinheit: je 100 Stück packaging unit: per 100</p> <table border="1" style="width: 100%; border-collapse: collapse;"> <tr> <td>96.031.2153.1</td> <td>RST2013F B2 M03 SW</td> <td>Schwarz /black</td> </tr> <tr> <td>96.031.2153.0</td> <td>RST2013F B2 M03 GL</td> <td>lichtgrau /lightgrey</td> </tr> <tr> <td>Bestellnummer /Order number</td> <td>Typ /Type</td> <td>Farbe /Color</td> </tr> </table> <p style="text-align: center;">Weitere Daten siehe KATALOG oder eCatalog. Additional data see CATALOG or eCatalog. www.wieland-electric.com</p> <p><small>Toleranzierung Size ISO 14463 (Tolerance system Size ISO 14463) / Tolerances and deviations in accordance with DIN 50101 (1st amendment). (This ISO-standard describes the envelope principle. According to the envelope principle the deviations of form and parallelism are limited by the size tolerances.)</small></p> <p><small>Präzisionsmaß General tolerance</small></p> <table border="1" style="width: 100%; border-collapse: collapse;"> <tr> <td>Werkstoff/Material</td> <td>2015</td> <td>Tag/Date</td> <td>Name</td> <td>Zeichnung Nr./Drawing No.</td> <td>Blatt/Sheet</td> <td>von/of</td> </tr> <tr> <td>1:1</td> <td></td> <td>27.07.</td> <td>Hoffmann</td> <td>96.031.2153.0 13K</td> <td>1</td> <td>1</td> </tr> </table> <p style="text-align: center;">Mäße in mm/Dimensions are in mm</p> <p style="text-align: center;">wieland www.wieland-electric.com</p> <p style="text-align: center;">Type: BUCHSENTEIL female connector</p>	96.031.2153.1	RST2013F B2 M03 SW	Schwarz /black	96.031.2153.0	RST2013F B2 M03 GL	lichtgrau /lightgrey	Bestellnummer /Order number	Typ /Type	Farbe /Color	Werkstoff/Material	2015	Tag/Date	Name	Zeichnung Nr./Drawing No.	Blatt/Sheet	von/of	1:1		27.07.	Hoffmann	96.031.2153.0 13K	1	1
96.031.2153.1	RST2013F B2 M03 SW	Schwarz /black																						
96.031.2153.0	RST2013F B2 M03 GL	lichtgrau /lightgrey																						
Bestellnummer /Order number	Typ /Type	Farbe /Color																						
Werkstoff/Material	2015	Tag/Date	Name	Zeichnung Nr./Drawing No.	Blatt/Sheet	von/of																		
1:1		27.07.	Hoffmann	96.031.2153.0 13K	1	1																		