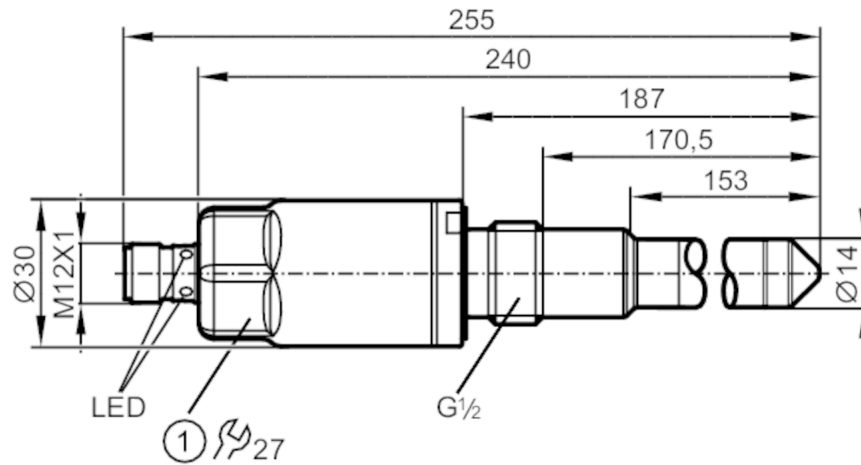


# LX0020



## Füllstandsensoren zur Grenzstanderfassung

LMDCE-A12E-QSKG-2/US



1 Anzugsdrehmoment 20...25 Nm



### Produktmerkmale

Anzahl der Ein- und Ausgänge	Anzahl der digitalen Ausgänge: 2
Werkseinstellung	ölbasierte Medien
Prozessanschluss	G 1/2 Außengewinde

### Einsatzbereich

Besondere Eigenschaft	Vergoldete Kontakte
Medien	Flüssige Medien
Empfohlene Medien	Kältemittel (Freon: R134a, R22, R717); Öle; ölbasierte Medien
Sondenlänge [mm]	153
Behälterdruck [bar]	-1...40

Öl	
Mediumtemperatur [°C]	-20...100
Wasser	
Mediumtemperatur [°C]	-20...85

### Elektrische Daten

Betriebsspannung [V]	18...30 DC
Stromaufnahme [mA]	< 50
Schutzklasse	III
Verpolungsschutz	ja

### Ein-/Ausgänge

Anzahl der Ein- und Ausgänge	Anzahl der digitalen Ausgänge: 2
------------------------------	----------------------------------

# LX0020



## Füllstandsensor zur Grenzstanderfassung

LMDCE-A12E-QSKG-2/US

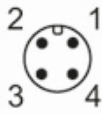
Ausgänge		
Gesamtzahl Ausgänge		2
Ausgangssignal		Schaltsignal; IO-Link
Elektrische Ausführung		PNP/NPN
Anzahl der digitalen Ausgänge		2
Ausgangsfunktion		Schließer / Öffner; (parametrierbar)
Max. Spannungsabfall Schaltausgang DC	[V]	2,5
Dauerhafte Strombelastbarkeit des Schaltausgangs DC	[mA]	100
Kurzschlussschutz		ja
Ausführung Kurzschlussschutz		getaktet
Überlastfest		ja
Mess-/Einstellbereich		
Werkseinstellung		ölbasierte Medien
Schnittstellen		
Kommunikationsschnittstelle		IO-Link
Übertragungstyp		COM2 (38,4 kBaud)
IO-Link Revision		1.1
SDCI-Norm		IEC 61131-9
IO-Link Device ID		0x00024A
Profile		Smart Sensor: Process Data Variable; Device Identification
SIO-Mode		ja
Benötigte Masterportklasse		A
Prozessdaten analog		1
Prozessdaten binär		2
Min. Prozesszykluszeit	[ms]	2,3
Umgebungsbedingungen		
Umgebungstemperatur	[°C]	-20...85
Hinweis zur Umgebungstemperatur		Mediumtemperatur: < 100 °C
Lagertemperatur	[°C]	-40...85
Schutzart		IP 68; IP 69K
Zulassungen / Prüfungen		
EMV	DIN EN 61000-6-2	
	DIN EN 61000-6-4	: geschlossene Behälter
Schockfestigkeit	DIN EN 60068-2-27	50 g (11 ms)
Vibrationsfestigkeit	DIN EN 60068-2-6	8 g (10...2000 Hz)
MTTF	[Jahre]	222
UL-Zulassung	Zulassungsnummer UL	H001

# LX0020



## Füllstandsensor zur Grenzstanderfassung

LMDCE-A12E-QSKG-2/US

Mechanische Daten		
Gewicht [g]	279,5	
Werkstoffe	1.4404 (Edelstahl / 316L); 1.4571 (Edelstahl / 316Ti); PEEK; PEI; CR	
Werkstoffe in Kontakt mit dem Medium	1.4404 (Edelstahl / 316L); 1.4571 (Edelstahl / 316Ti); PEEK; CR	
Prozessanschluss	G 1/2 Außengewinde	
Oberflächenbeschaffenheit Ra/Rz der medienberührenden Flächen	< 0,8	
Anzeigen / Bedienelemente		
Anzeige	Schaltzustand	LEDs, gelb
	Betriebszustand	LEDs, grün
Bemerkungen		
Verpackungseinheit	1 Stück	
Elektrischer Anschluss		
Steckverbindung: 1 x M12; Kontakte: vergoldet		
		

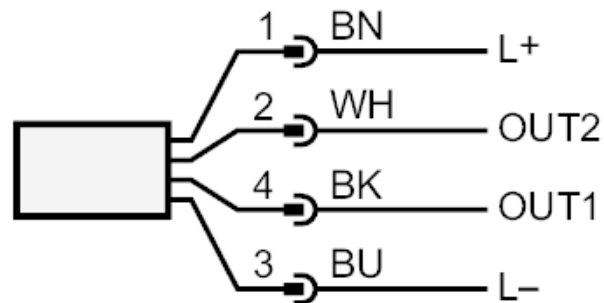
# LX0020



## Füllstandsensor zur Grenzstanderfassung

LMDCE-A12E-QSKG-2/US

### Anschluss



OUT1: Schaltausgang IO-Link Teach

OUT2: Schaltausgang

Farbkennzeichnung nach DIN EN 60947-5-2

Adernfarben :

BK = schwarz

BN = braun

BU = blau

WH = weiß