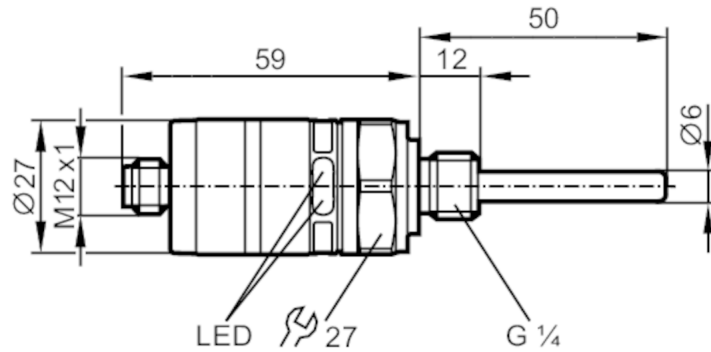


TK6110



Temperaturschalter mit intuitiver Schaltpunkteinstellung

TK-050CLFR14-QKPKG / US



Produktmerkmale

Anzahl der Ein- und Ausgänge	Anzahl der digitalen Ausgänge: 2	
Messbereich	-20...140 °C	-4...284 °F
Prozessanschluss	Gewindeanschluss G 1/4	
Einbaulänge EL [mm]	50	

Einsatzbereich

Besondere Eigenschaft	Vergoldete Kontakte	
Messelement	1 x Pt 1000; (nach DIN EN 60751, Klasse A)	
Medien	Flüssige und gasförmige Medien	
Mediumtemperatur [°C]	-40...145	
Druckfestigkeit [bar]	400	

Elektrische Daten

Betriebsspannung [V]	9,6...32 DC; ("supply class 2" gemäß cULus)	
Stromaufnahme [mA]	< 30	
Schutzklasse	III	
Verpolungsschutz	ja	
Bereitschaftsverzögerungszeit [s]	0,5	

Ein-/Ausgänge

Anzahl der Ein- und Ausgänge	Anzahl der digitalen Ausgänge: 2	
------------------------------	----------------------------------	--



Temperaturschalter mit intuitiver Schaltpunkteinstellung

TK-050CLFR14-QKPKG / US

Ausgänge		
Gesamtzahl Ausgänge		2
Ausgangssignal		Schaltsignal
Elektrische Ausführung		PNP
Anzahl der digitalen Ausgänge		2
Ausgangsfunktion		antivalent
Max. Spannungsabfall Schaltausgang DC	[V]	2
Dauerhafte Strombelastbarkeit des Schaltausgangs DC	[mA]	500
Kurzschlussschutz		ja
Ausführung Kurzschlussschutz		getaktet
Überlastfest		ja

Mess-/Einstellbereich		
Messbereich	-20...140 °C	-4...284 °F
Schaltpunkt SP	-16...140 °C	3...284 °F
Rückschaltpunkt rP	-20...136 °C	-4...277 °F

Genauigkeit / Abweichungen		
Temperatureinfluss pro 10 K	[K]	0,1 **)
Wiederholgenauigkeit	[K]	± 0,1
Einstellgenauigkeit	[K]	± 3

Reaktionszeiten		
Ansprechdynamik T05 / T09	[s]	1 / 3; (nach DIN EN 60751)

Software / Programmierung		
Schaltpunktabgleich		Einstellringe

Umgebungsbedingungen		
Umgebungstemperatur	[°C]	-40...80
Hinweis zur Umgebungstemperatur		bei Mediumtemperatur: < 80 °C -40...50 °C
Lagertemperatur	[°C]	-40...100
Schutzart		IP 67

Zulassungen / Prüfungen		
EMV	DIN EN 61000-4-2 ESD	4 kV CD / 8 kV AD
	EN 61000-4-3 HF gestrahlt	10 V/m
	DIN EN 61000-4-4 Burst	2 kV
	EN 61000-4-6 HF leitungsgebunden	10 V
Schockfestigkeit	DIN IEC 68-2-27	50 g (11 ms)
Vibrationsfestigkeit	DIN EN 60068-2-6	20 g (10...2000 Hz)
MTTF	[Jahre]	643,1
UL-Zulassung	Zulassungsnummer UL	K018

TK6110



Temperaturschalter mit intuitiver Schaltpunkteinstellung

TK-050CLFR14-QKPKG / US

Mechanische Daten

Gewicht	[g]	104,5
Werkstoffe		1.4404 (Edelstahl / 316L); PC; PBT; FKM
Werkstoffe in Kontakt mit dem Medium		1.4404 (Edelstahl / 316L); FKM
Anzugsdrehmoment	[Nm]	35
Prozessanschluss		Gewindeanschluss G 1/4
Stabdurchmesser	[mm]	6
Einbaulänge EL	[mm]	50

Anzeigen / Bedienelemente

Anzeige	Betrieb	LED, grün
	Schaltzustand	LED, gelb

Bemerkungen

Bemerkungen	**) Bei Abweichung von der Referenzbedingung 25 °C Die Werte für Genauigkeit gelten für bewegtes Wasser.	
Verpackungseinheit	1 Stück	

Elektrischer Anschluss

Steckverbindung: 1 x M12; Kontakte: vergoldet



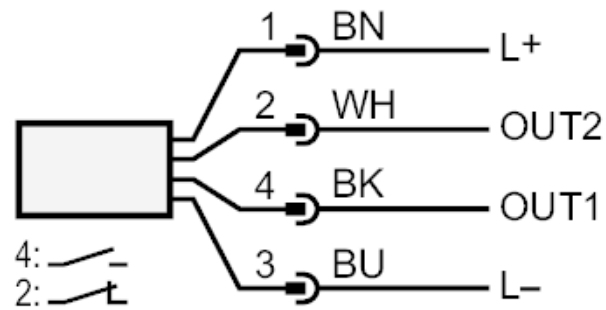
TK6110



Temperaturschalter mit intuitiver Schaltpunkteinstellung

TK-050CLFR14-QKPKG / US

Anschluss



Farbkennzeichnung nach DIN EN 60947-5-2

Adernfarben :

BK =	schwarz
BN =	braun
BU =	blau
WH =	weiß