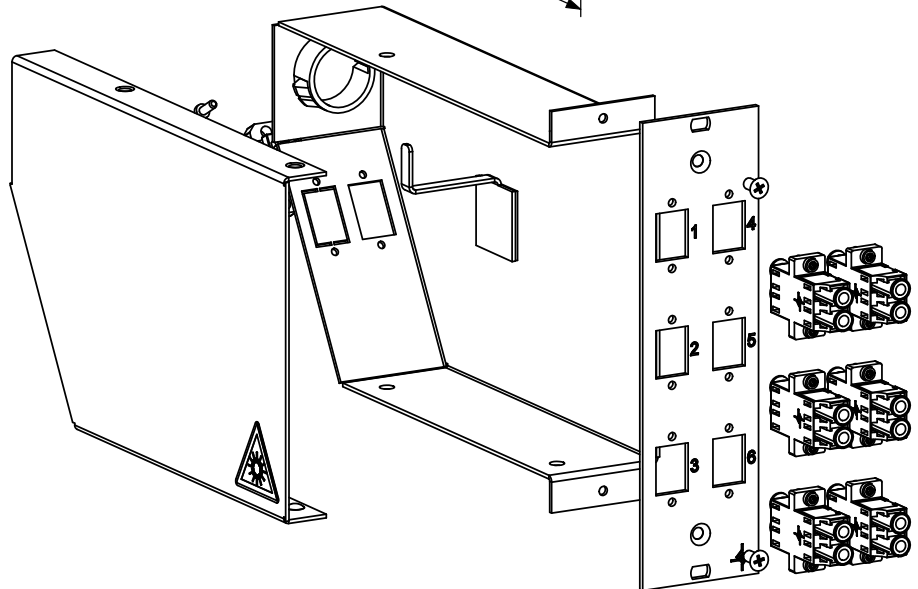
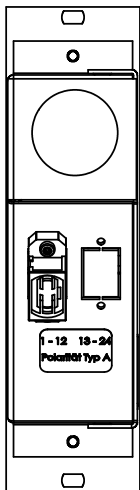
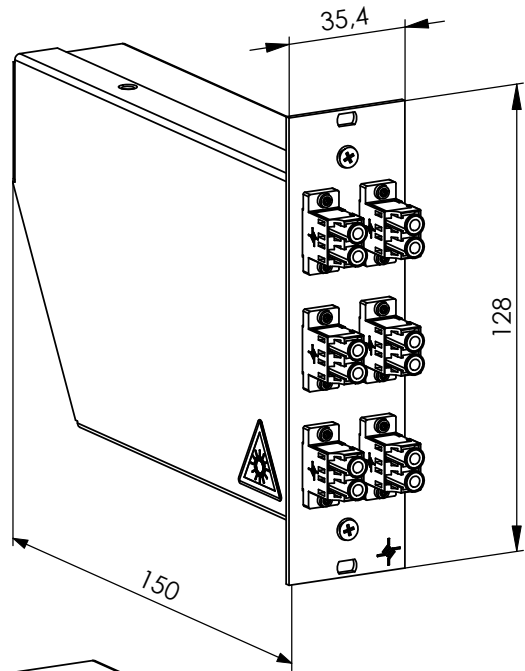

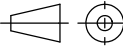


Foto ähnlich!



Befestigungselemente je zwei Mal in Druckverschlussbeutel beigelegt



				2009	Datum/ date	Name/ name	Gewicht/ weight [g]	Oberfläche/ surface [mm ²]	Werkstoff/ material	Stahlblech	
				gez./ drawn	20.08.	LT				Oberfläche/ finish	schwarz, pulverbeschichtet
				gepr./ appr.	05.11.	KR					
a	21847	05.05.10	LT	Norm/ stand.							
				Maßstab/ scale	Benennung/ title						
				1:2	FanOut-Modul m. LC-D SM APC grün; 1 x MPO; m. FO-Kit						
Änd./ rev. Index	Änderungsmittelung/ revision code	Datum/ date	Name/ name	untol. Maße/ dim. without tolerances according to	Untert./ doc. type	Zeichnungsnr./ drawing no.		 Telegärtner GERÄTEBAU GMBH			
				DIN 7168 mittel	Ersatz für/ replaces	H02050F4141					 Maße/ dimensions: mm Original : DIN A4 infor-078618 Blatt/ sheet 1 von/ of 1