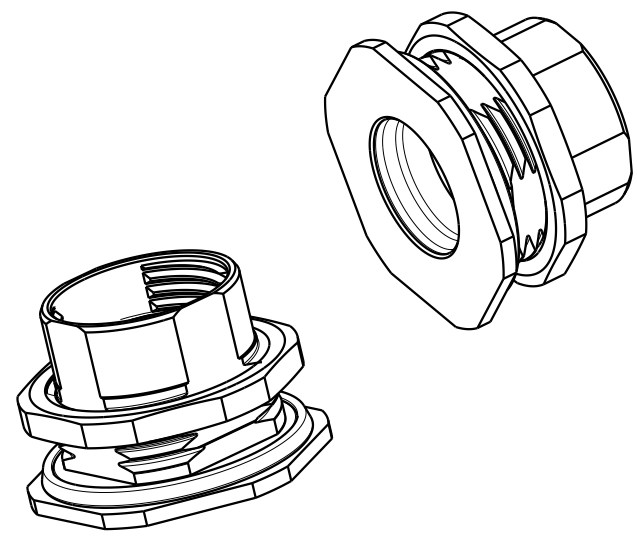
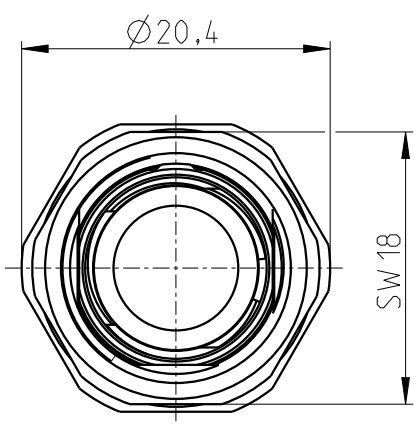
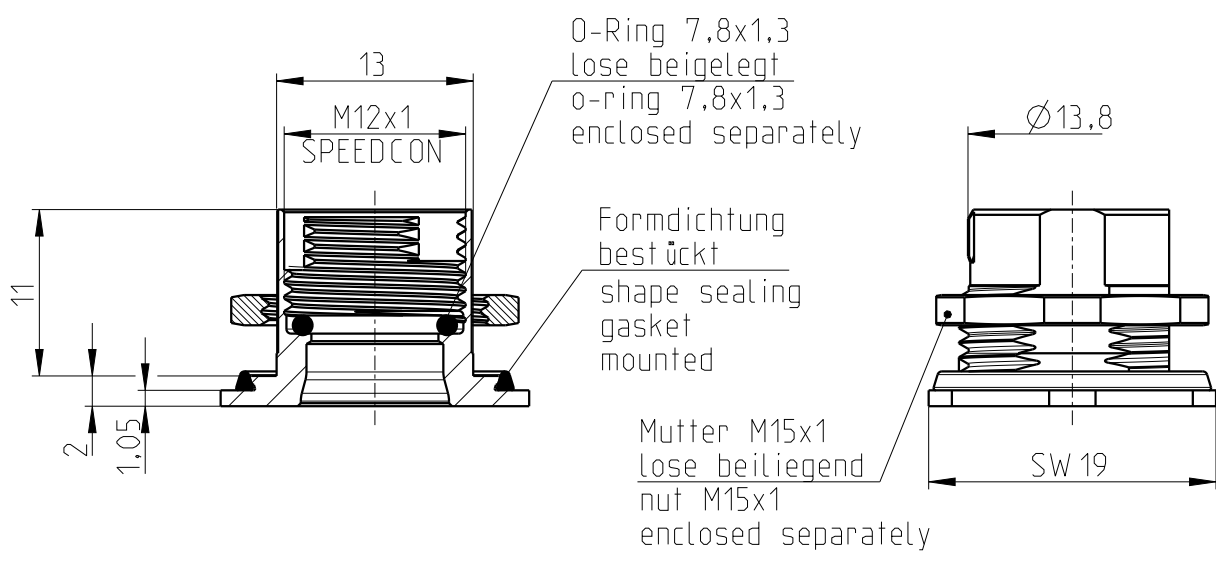


The copying, distribution and utilization of this document as well as the communication of the contents to others without expressed authorization is prohibited according to §18 UWG German Law. Offenders will be held liable for the payment of damages according to §19 UWG German Law. All rights reserved, in particular the right to carry out patent, utility model or ornamental design registrations.

Weitergabe sowie Vervielfältigung dieses Dokuments, Verwertung und Mitteilung seines Inhalts gem §18 UWG verboten, soweit nicht ausdrücklich gestattet. Zuwiderhandlungen verpflichten zu Schadensersatz (§19 UWG). Alle Rechte vorbehalten, insbesondere das Recht, Patent-, Gebrauchsmuster- oder Geschmacksmusteranmeldungen durchzuführen. PHOENIX CONTACT Connector Technology GmbH, Heisenbergstraße 1, D-71083 Herrenberg



Artikel-Nr. / order-no.	Artikelbezeichnung / article designation
1290456	SACC-BP-F-M12/M15-6-SMDSCO 50E
1239059	SACC-BP-F-M12/M15-6-SMD SCOX
1049449	SACC-BP-F-M12/M15-6-SMD SCO WN
1414023	SACC-BP-F-M12/M15-6-SMD SCO

	Datum	Name
Bearb.	2014-05-06	Scheerer



Technische Änderungen vorbehalten	Dok.-Nr.: 00791063	Index 3 / 2024-03-26	Blatt: 1 / 1
technical changes reserved	doc.-no.: 00791063	Index 3 / 2024-03-26	page: 1 / 1