

## Inhalt

1. Bestimmungsgemäße Verwendung .....	1
2. Sicherheitshinweise .....	2
3. Elektrischer Anschluss Basis- Abschlussmodul.....	3
3.1 BR 50-BC mit Anschlusskabel .....	3
3.2 Anschluss mit M12-Stecker .....	3
4. Zusammenbau .....	4
5. Funktionsmodule:.....	5
5.1 Easy Module.....	5
5.2 Flexi Module .....	5
5.3 Überwachtes LED-Modul - BR 50-LED-M .....	6
5.4 Schallgebermodul BR 50-SM .....	7
5.5 As-i-Modul .....	8
6. Montagemöglichkeiten .....	9
7. Technische Daten.....	10
7.1 Allgemein.....	10
7.2 Elektrische Daten .....	10
7.3 Abmessungen.....	11
8. Zubehör.....	12
9. Wartung, Service, Instandhaltung .....	13
10. Außerbetriebnahme, Demontage und Entsorgung.....	13

### 1. Bestimmungsgemäße Verwendung






Signalsäulen der Intense-Serie BR 50 dienen der Signalisierung von z.B. Gefahr-/ Zustandsanzeigen in Industrie, Gewerbe- und Gebäudebereichen.

Die verschiedenen Funktionsmodule bieten unterschiedliche Möglichkeiten der Signalisierung wie Dauerlicht, Blinklicht oder XENON-Blitzlicht.

Die Nutzung des Schallgeberelements BR 50-SM bietet außerdem eine zusätzliche akustische Alarmierung.

Die Geräte sind für den Einsatz im Innen- und Außenbereich geeignet und nur für die ortsfeste Montage bestimmt.

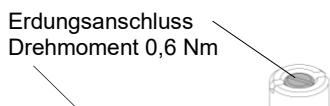
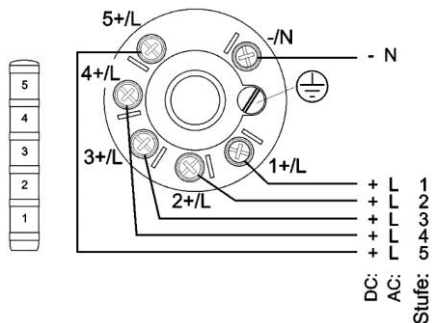
## 2. Sicherheitshinweise

	<p><b>GEFAHR - Lebensgefahr durch Stromschlag</b></p> <p>Spannungsführende Geräte und freiliegende Anschlussleitungen können Stromschläge erzeugen und schwere Unfälle verursachen.</p> <ul style="list-style-type: none"> <li>- Arbeiten an elektrischen Anschlüssen dürfen nur elektrotechnisch geschulte und autorisierte Fachkräfte durchführen.</li> <li>- Vor der Montage alle Zuleitungen spannungsfrei schalten und gegen Wiedereinschalten sichern. Spannungsfreiheit immer sicherstellen.</li> <li>- BR 50-FL: Entladungsphase von 2 Minuten für die elektrischen Komponenten abwarten. Erst danach Gerät öffnen.</li> <li>- Das Anlegen der Betriebsspannung darf nur bei fest verschlossenem Gehäuse erfolgen.</li> </ul>
	<p><b>WARNUNG - Gefahr durch unzulässigen Einsatz der Geräte</b></p> <p>Der nicht bestimmungsgemäße Einsatz kann zu schweren Unfällen führen.</p> <p>Die Geräte nur in unbeschädigtem Zustand innerhalb der spezifizierten Kenndaten betreiben. Die Funktion des Gerätes ist nur gewährleistet, wenn die Funktionsmodule korrekt zusammengefügt sind.</p> <p>Die Geräte sind nur für die ortsfeste Montage bestimmt.</p>
	<p>Bei Installation und Wartung der Geräte immer die Angaben auf dem Typenschild beachten.</p>
	<p>Bei Installations-, Montage-, oder Service-/ Wartungsarbeiten geeignete Persönliche Schutzausrüstung (PSA) tragen.</p>
	<p>BR 50-FL: Unvermittelte Blitzauslösung kann zu Schreckreaktionen führen.</p>

3. Elektrischer Anschluss Basis- Abschlussmodul

3.1 BR 50-BC mit Anschlusskabel

12 – 230 V  
Kabelanschluss:  
Drehmoment 0,6 Nm

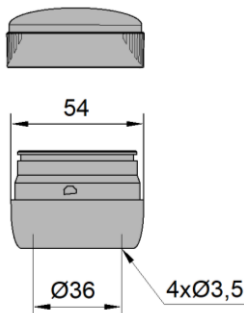


Bei Rohr- oder Stativmontage (Option):  
Äußere Schraube lösen, Rohr  
montieren und Schraube wieder  
festziehen  
Drehmoment: 1,5 Nm

Ø Zuleitung max. 1,5 mm<sup>2</sup>

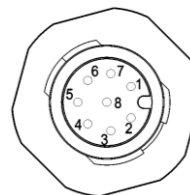
**⚠** 115/ 230V AC bei Stativ- oder Rohrmontage:  
Elektrischen Anschluss mit einer Mantelleitung ausführen.

BR 50-BC



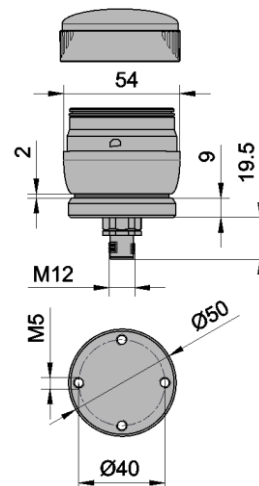
3.2 Anschluss mit M12-Stecker  
12 – 24 V AC/DC

M12-Stecker



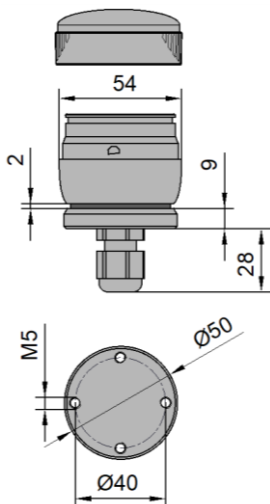
Anschluss	BR 50- Stufe ..
1	1 / +
2	2 / +
3	3 / +
4	4 / +
5	5 / +
6	/
7	- (COM)
8	/

BR 50-BC-M12



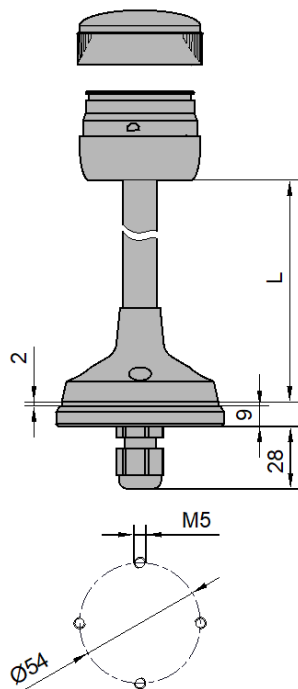
P/N: 28250126000

BR 50-BC-SR



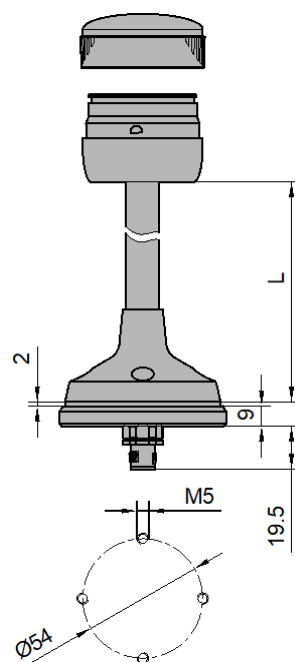
P/N: 28250126000

BR 50-BC-Sxxx-SR



P/N:	L [mm]
28250130010	97,5
28250130020	237,5
28250130040	387,5

BR 50-BC-Sxxx-M12

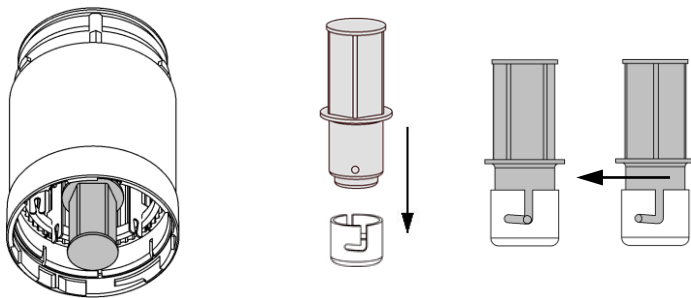


P/N:	L [mm]
28250126010	97,5
28250126020	237,5
28250126040	387,5

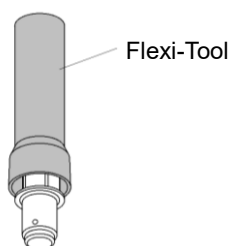
Maße in mm.

## 4. Zusammenbau

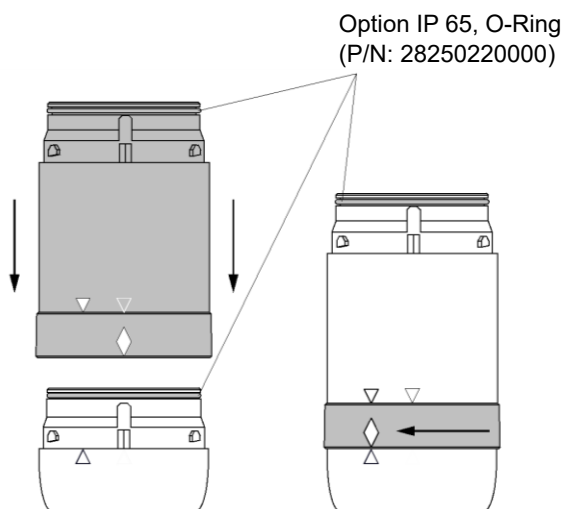
### 4.1 Leuchtmittel einsetzen/ austauschen



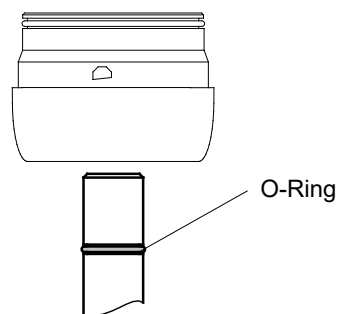
Zur einfacheren Handhabung beim Tauschen eines Leuchtmittels kann das Flexi-Tool als Zubehör verwendet werden, siehe [Flexi Tool](#).



### 4.2 Module zusammenbauen



Einbau O-Ring IP 65 (P/N: 28250230000)  
für Stativ- oder Rohrmontage



5. Funktionsmodule:

5.1 Easy Module

Das Modul ist bestückt mit schon montierter Lichtquelle.

Fully Coloured Module



		Spannung		
Farbiges Modul P/N: 2825037*	bestückt mit LED-Einsatz (Dauerlicht) LED-Farben: weiß, rot, gelb, grün	24V AC/ DC	230V AC	115V AC
		Daten siehe <a href="#">7.2 Elektrische Daten</a>		
Farbiges Modul P/N: 2825007xx#0 xx: 10=230V AC, 16=115V AC, 80=24VAC/DC #: 1-CL, 3-YE, 4-AM, 5-RD, 6-GN, 7-BU	bestückt mit Xenon-Blitzröhre	24V AC/ DC	230V AC	115V AC
		Daten siehe <a href="#">BR 50-FL</a>		

Crystal Clear Module

Farbe der LED		
RD	YE	GN
CL	CL	CL
Farbe des Moduls		

		Spannung		
Klares Modul P/N: 2825037xx1# xx: 10=230V AC, 16=115V AC, 60=24VAC/DC #: 1-CL, 3-YE, 4-AM, 5-RD, 6-GN, 7-BU	bestückt mit LED-Einsatz (Dauerlicht) LED-Farben: rot, gelb, grün	24V AC/ DC	230V AC	115V AC
		Daten siehe <a href="#">7.2 Elektrische Daten</a>		

5.2 Flexi Module

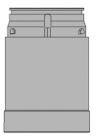
Leeres Modul, folgende Einsätze separat verfügbar:

Fully Coloured Module



		Spannung		
Farbiges Modul P/N: 282500400#0 #: 1-CL, 3-YE, 4-AM, 5-RD, 6-GN, 7-BU	LED-Einsatz: Dauerlicht	Daten siehe <a href="#">7.2 Elektrische Daten</a>		
	LED-Einsatz: Blinklicht			

## 5.3 Überwachtes LED-Modul - BR 50-LED-M

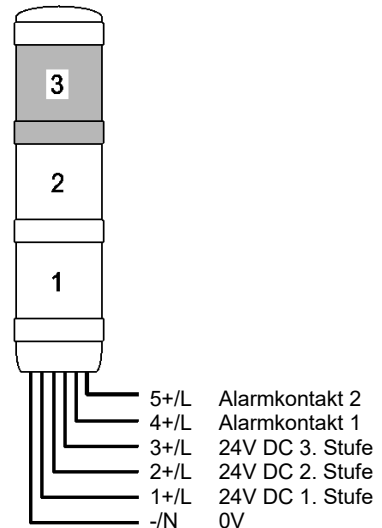
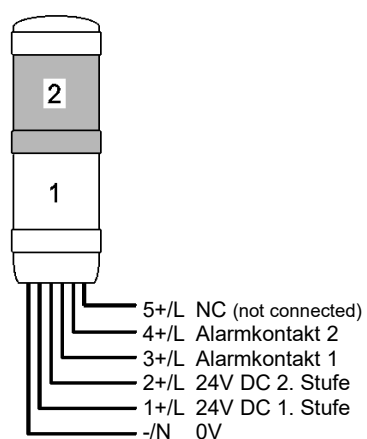
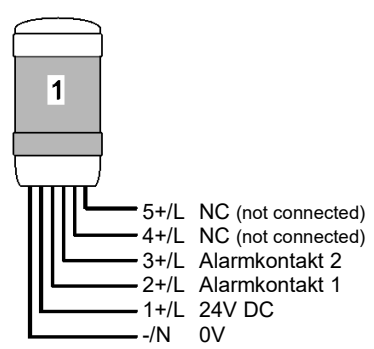


Das funktionsüberwachte LED-Modul für die Intense Signalsäule BR 50 kann einfach in Kombination mit anderen Funktionsmodulen für z.B. sicherheitsrelevante Anwendungen verwendet werden. Der Diagnosekanal des Moduls (Alarmkontakt) kann hierbei als Rückmeldung in ein übergeordnetes Steuersystem eingebunden werden.

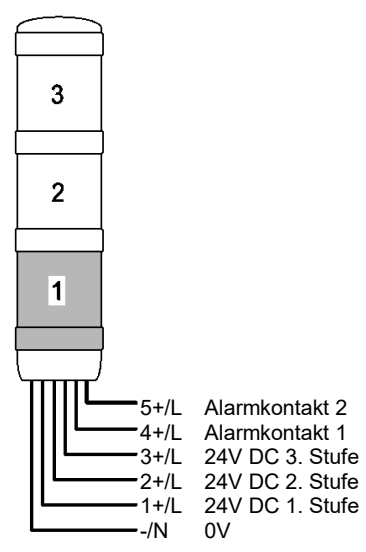
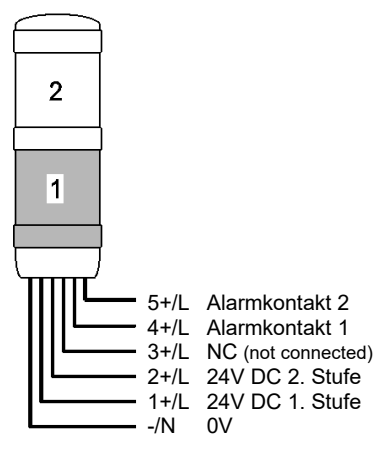
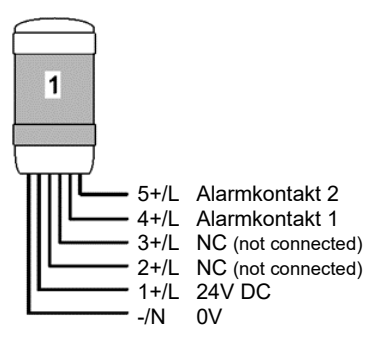
Es können maximal 3 Module verwendet werden. \*

Nennspannung	24 V DC
Funktionsbereich	21,6 V – 26,4 V DC
Nennstrom	35 mA
Alarmausgang	1 ——— 2 Max. 230 V AC/DC / 80 mA $R_{ON\ max}$ 35 Ohm geschlossen bei fehlerfreiem Betrieb

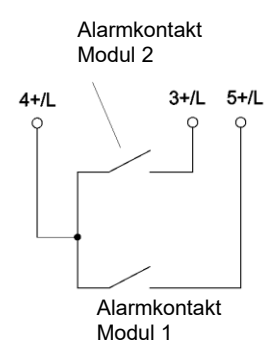
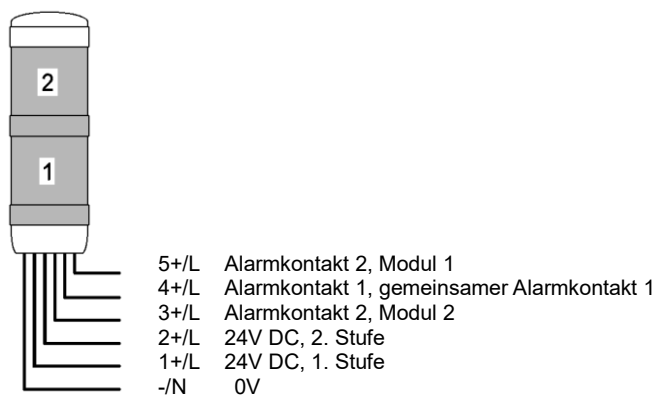
### Überwachtes Modul oben:




### Überwachtes Modul unten:



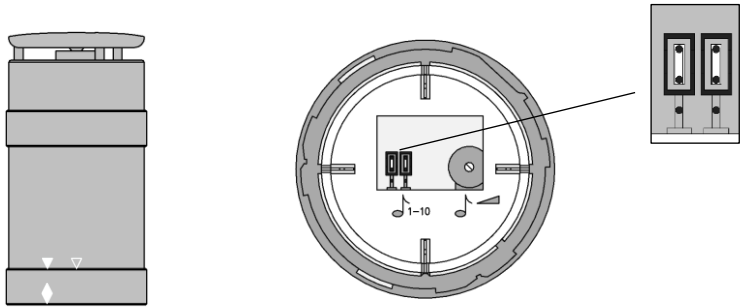
\*  
**Überwachtes Modul oben und unten: (max. 2)**



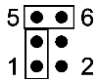

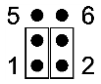
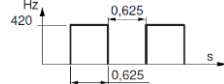
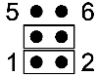
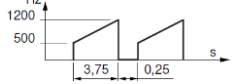
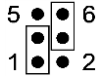

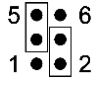
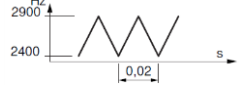
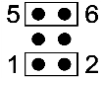

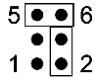
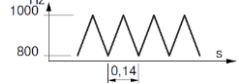
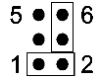
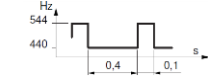
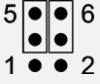
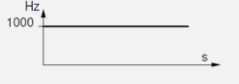
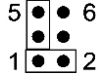
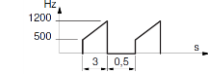
5.4 Schallgebermodul BR 50-SM

 Unvermittelte Schallauslösung kann zu Schreckreaktionen führen.

Daten siehe BR 50-SM.



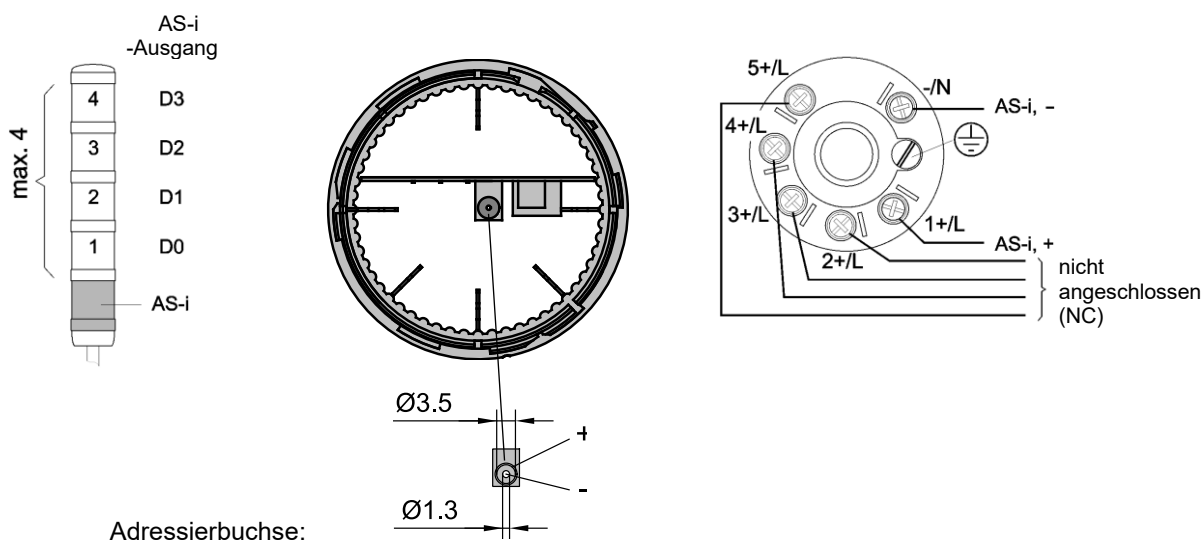
Tontabelle

2			109		
16			110		
29			131		
35			146		
56*			167		

\* Werkseinstellung

### 5.5 AS-i-Modul

Das AS-i -Modul immer an unterster Position verwenden:



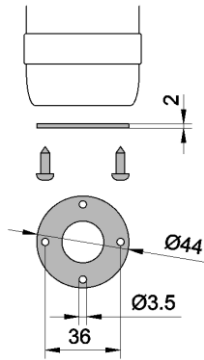
#### Technische Daten:

Nennspannung	26,5 V .. 31,6 V
max. Nennstromaufnahme	285 mA
Maximale Anzahl der Stufen	4
Art der Stufen	LED-Module, Schallgebermodul BR 50-SM
Ausgangsstrom <sub>gesamt</sub> $\Sigma$ :	275 mA
As-i -Spezifikation	AS-i 3.0 / EN 50295
As-i-Profil	S-8.F.E
E/A -Konfiguration / configuration [HEX]	8
ID-Code [HEX]	F.E
max. Anzahl von Slaves pro Master	31
Auslieferungadresse	0



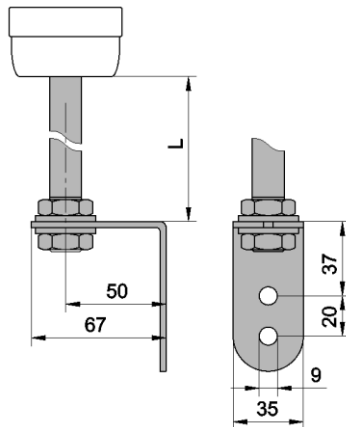
6. Montagemöglichkeiten

Direktmontagesatz BR 50-BG



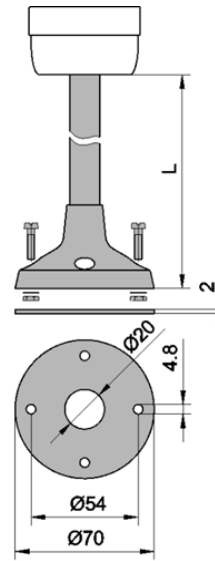
P/N: 28250210000

Rohr mit Winkel BR 50-T###



L [mm]  
 BR 50-T100 62,5 P/N: 28250160010  
 BR 50-T250 212,5 P/N: 28250160020  
 BR 50-T400 362,5 P/N: 28250160040

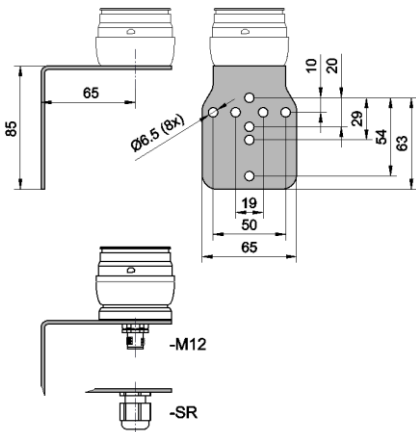
Stativmontage BR 50-S###



L [mm]  
 BR 50-S100 97,5  
 BR 50-S250 237,5  
 BR 50-S400 387,5

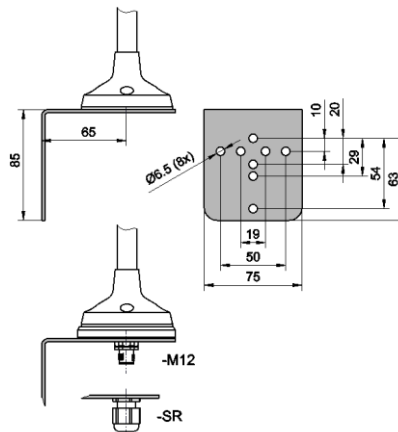
P/N: 28250150010  
 P/N: 28250150020  
 P/N: 28250150040

Winkel für Direktmontage BR 50-W (VA)



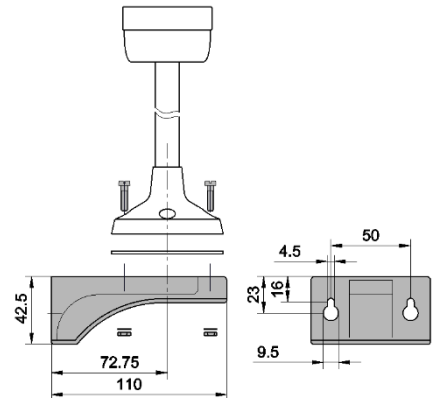
P/N: 28250180000

Winkel für Stativmontage BR 50-W (VA)



P/N: 28250190000

Winkel für Stativmontage BR 50-W (Kunststoff)



P/N: 28250200000

Maße in mm.

Bei der Montage ist geeignetes Befestigungsmaterial zu verwenden.

## 7. Technische Daten

## 7.1 Allgemein

Anzahl Module (gesamt)	max. 5	
Betriebstemperatur	-25 °C .. +50 °C	
Lagertemperatur	-40 °C .. +70 °C	
Schutzart	IP 54 (EN 60529) optional erweiterbar auf IP 65 (Ausnahme BR 50-SM)	
Material	Leuchtmodul: Basis- Abschlussmodul, Wandwinkel Stativ (BR 50-S) Winkel (Direkt-, Stativmontage) Rohr mit Winkel (BR 50-T###):	Polycarbonat (PC) Acrylnitril-Butadien-Styrol (ABS) Edelstahl (VA)

## 7.2 Elektrische Daten

	Farbe der LED	empfohlen für Modulfarbe ...	Nennspannung	Funktionsbereich	Nennstromaufnahme max.		P/N
					AC	DC	
LED-EinsatzBA 15d <u>Dauerlicht</u>	weiß	WH, BU, AM	24V AC/DC	10 .. 30V AC/ DC	114 mA	85 mA	28213000102
	gelb	YE			171 mA	85 mA	28213000099
	rot	RD			121 mA	85 mA	28213000100
	grün	GN			113 mA	85 mA	28213000101
	weiß	WH, BU, AM	115 V AC	+/- 10%	22 mA	--	28213000118
	gelb	YE			22 mA	--	28213000115
	rot	RD			26 mA	--	28213000116
	grün	GN			24 mA	--	28213000117
	weiß	WH, BU, AM	230 V AC	220 .. 240V AC	22 mA	--	28213000106
	gelb	YE			19 mA	--	28213000103
	rot	RD			21 mA	--	28213000104
	grün	GN			22 mA	--	28213000105
LED-Einsatz BA 15d <u>Blinklicht</u> (1 Hz)	weiß	WH, BU, AM	24V AC/DC	10 .. 30V AC/ DC	57 mA	58 mA	28213000110
	gelb	YE			86 mA	51 mA	28213000107
	rot	RD			61 mA	37 mA	28213000108
	grün	GN			57 mA	53 mA	28213000109
	weiß	WH, BU, AM	115 V AC	+/- 10%	22 mA	--	28213000122
	gelb	YE			22 mA	--	28213000119
	rot	RD			26 mA	--	28213000120
	grün	GN			24 mA	--	28213000121
	weiß	WH, BU, AM	230 V AC	220 .. 240V AC	11 mA	--	28213000114
	gelb	YE			10 mA	--	28213000111
	rot	RD			11 mA	--	28213000112
	grün	GN			11 mA	--	28213000113

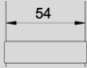



	Nennspannung	Funktionsbereich	Nennstromaufnahme		Blitzenergie	Blitzenergie
			AC	DC		
Blitzlicht BR 50-FL (Xenon)	24V AC/DC	10 .. 27V AC 10 .. 35V DC	100 mA		1 J	ca. 1 Hz
	115 V AC	-10 .. +15%	20 mA	--	0,6 J	
	230 V AC	-10 .. +15%	10,5 mA	--	0,6 J	

	Nennspannung	Funktionsbereich	AC	DC	max. Schallpegel	Töne
	115 V AC	-10 .. +10%	15 mA	--		
	230 V AC	-10 .. +10%	15 mA	--		

Überwachtes Modul BR 50-M	Daten siehe <a href="#">5.3 Überwachtes LED-Modul - BR 50-LED-M</a>
------------------------------	---





BR 50 AS-i	Daten siehe <a href="#">5.5 AS-i-Modul</a>
------------	--

### 7.3 Abmessungen

Gesamthöhe der zusammgebauten Module Gesamthöhe mit Schallgeber-Modul: + 21 mm							
Durchmesser: Ø 54mm 							
	Stativmontage BR 50-S### 			Rohrmontage BR 50-Txxx 			Direktmontage 
Anzahl Signalmodule	Rohrlänge			Rohrlänge			-
	100	250	400	100	250	400	
1	183	333	483	209	359	509	107
2	246	396	546	272	422	572	170
3	309	459	609	335	485	635	233
4	372	522	672	398	584	698	296
5	435	585	735	461	611	761	359

Maße in mm

## 8. Zubehör

Bezeichnung	Artikel-Nr.		
Flexi Tool	28250250000		Vereinfacht die Montage des Leuchtmittels
Moduldichtung für IP 65	28250220000		1x pro Modul plus 1x für Basismodul (BR 50-BC..)
Rohrdichtung für IP 65	28250230000		für Stativ- oder Rohrmontage
LED-Einsatz für Flexi Module <u>Dauerlicht</u>	Siehe <b>Elektrische Daten</b>		Siehe Kapitel 6. <b>Montagemöglichkeiten</b>
LED-Einsatz für Flexi Module <u>Blinklicht</u>			
BR 50-BG Direktmontagesatz	28250210000		
BR 50-T100 Rohr mit Winkel BR 50-T250 Rohr mit Winkel BR 50-T400 Rohr mit Winkel	28250160010 28250160020 28250160040		
BR 50-S100 Rohr Stativmontage	28250150010 28250150020 28250150040		
BR 50-W Winkel Direktmontage (VA)	28250180000		
BR 50-W Winkel für Stativmontage (VA)	28250190000		
BR 50-W Winkel für Stativmontage (Kunststoff)	28250200000		

## 9. Wartung, Service, Instandhaltung

- Bei allen Arbeiten am Gerät **Sicherheitshinweise** beachten.

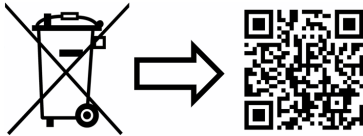
Das Gerät erfordert keine besondere Wartung.

- Äußere Reinigung nur mit einer schwachen Seifenlösung ohne Verwendung von Lösungsmittel vornehmen.
- Zum Reinigen keine scharfkantigen Werkzeuge verwenden, insbesondere die Leuchthaube nicht zerkratzen.
- Nicht mit Hochdruck reinigen.
- Austausch von Komponenten nur mit Originalersatzteilen.
- Reparaturen grundsätzlich nur im Herstellerwerk ausführen lassen.

Umbauten, Änderungen, fehlerhafter und unzulässiger Einsatz sowie die Nichtbeachtung der Hinweise dieser Betriebsanleitung schließen eine Gewährleistung aus.

## 10. Außerbetriebnahme, Demontage und Entsorgung

- Bei allen Arbeiten am Gerät **Sicherheitshinweise** beachten.



[www.pfannenberg.com/disposal](http://www.pfannenberg.com/disposal)

Table of contents

1. Intended use ..... 1
2. Safety information ..... 2
3. Electrical connection base-terminating module ..... 3
3.1 BR 50-BC with connecting cable ..... 3
3.2 Connection with M12 plug ..... 3
4. Assembly ..... 4
4.1 Inserting/replacing the lamp ..... 4
4.2 Assembling the modules ..... 4
5. Function modules: ..... 5
5.1 Easy Module ..... 5
5.2 Flexi Module ..... 5
5.3 Monitored LED module - BR 50-LED-M ..... 6
5.4 Sound generator module BR 50-SM ..... 7
5.5 AS-i module ..... 8
6. Assembly possibilities ..... 9
7. Technical data ..... 10
7.1 General ..... 10
7.2 Electrical data ..... 10
7.3 Dimensions ..... 11
8. Accessories ..... 12
9. Maintenance, service, repairs ..... 13
10. Decommissioning, dismantling and disposal ..... 13

Observe proprietary notice in accordance with DIN ISO 16016!






English translation

1. Intended use

Signal towers of the Intense BR 50 series serve for signaling hazards/statuses, for example, in industry, trade and building areas.
The various function modules offer different signaling possibilities such as continuous light, blinking light or XENON flashing light.
Use of the BR 50-SM sound generator element also offers an additional acoustic alarm.
The devices are designed for indoor and outdoor use and are only intended for fixed assembly.

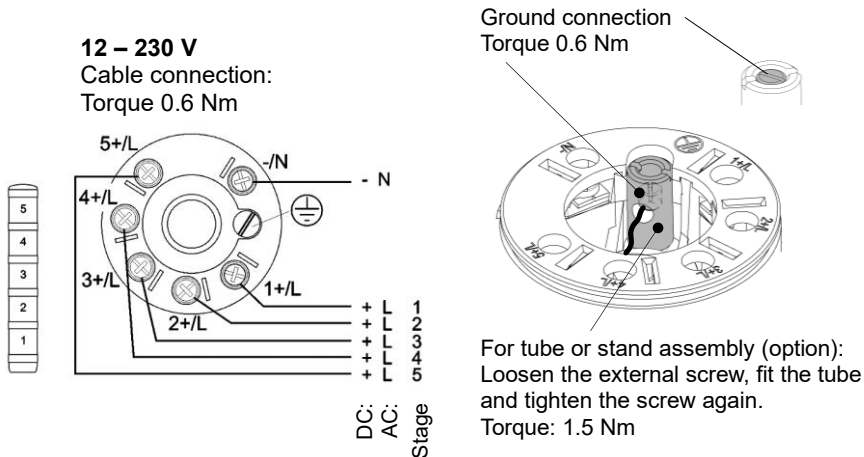


## 2. Safety information

	<p><b>DANGER - Danger to life due to electric shock</b> Voltage-carrying units and exposed connection cables may cause electric shocks and serious accidents.</p> <ul style="list-style-type: none"> <li>- Work on electrical connections may only be carried out by trained and authorized electrical specialists.</li> <li>- De-energize all supply cables and secure against switching back on prior to assembly. Always ensure absence of voltage.</li> <li>- BR 50-FL: Wait for the discharge phase of 2 minutes for the electrical components. The unit should only be opened afterwards.</li> <li>- The operating voltage must only be applied when the housing is firmly closed.</li> </ul>
	<p><b>WARNING - Danger due to unauthorized use of the devices</b> Improper use may lead to serious accidents.</p> <p>The devices must only be operated when undamaged and within the specified parameters. The function of the device can only be guaranteed if the function modules are correctly joined together.</p> <p>The devices are only intended for fixed assembly.</p>
	<p>Always observe the information on the type plate when installing and maintaining the units.</p>
	<p>Wear suitable personal protective equipment (PPE) for installation, assembly or service/maintenance work.</p>
	<p>BR 50-FL: Unexpected triggering of the flash can lead to startled reactions.</p>

3. Electrical connection base module

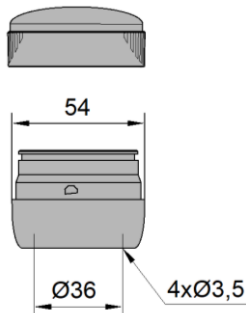
3.1 BR 50-BC with connecting cable



Ø supply cable max. 1.5 mm<sup>2</sup>

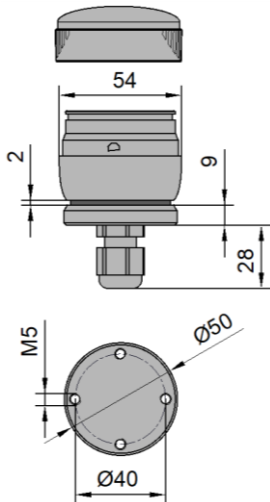
115/ 230V AC for stand or tube assembly:  
Make the electrical connection with a sheathed cable.

BR 50-BC



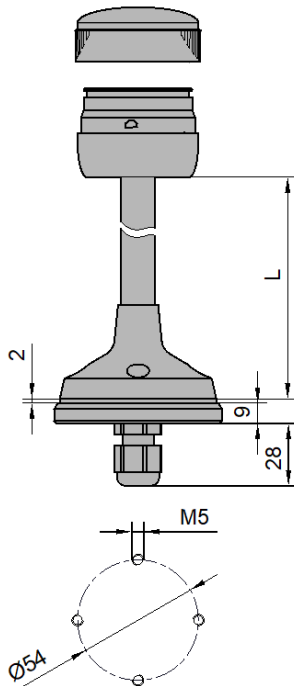
P/N: 28250010000

BR 50-BC-SR



P/N: 28250126000

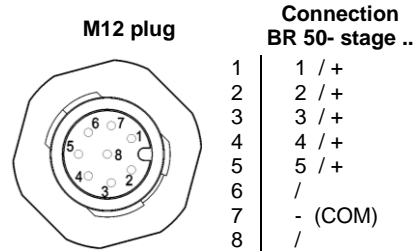
BR 50-BC-Sxxx-SR



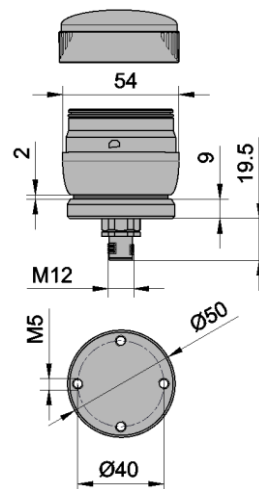
L [mm]

P/N: 28250130010 97.5  
P/N: 28250130020 237.5  
P/N: 28250130040 387.5

3.2 Connection with M12 plug  
12 – 24 V AC/DC

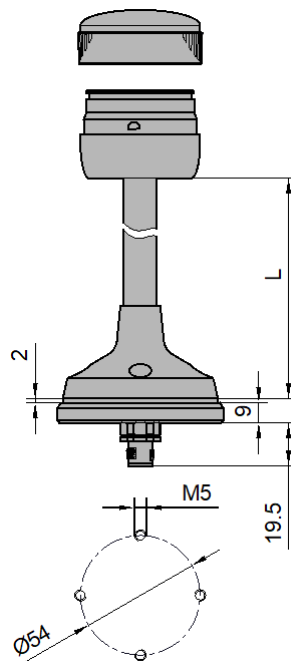


BR 50-BC-M12



P/N: 28250126000

BR 50-BC-Sxxx-M12



L [mm]

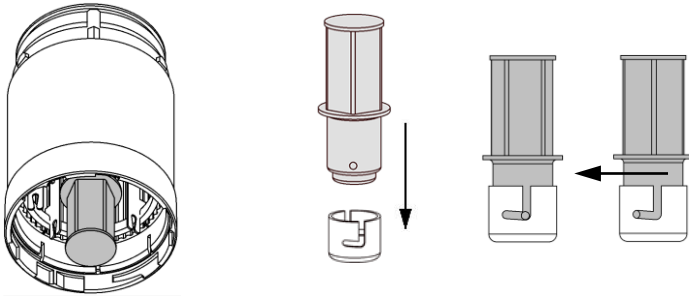
P/N: 28250126010 97.5  
P/N: 28250126020 237.5  
P/N: 28250126040 387.5

Dimensions in mm.

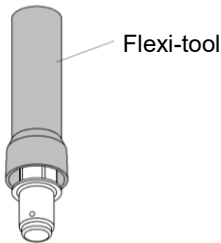


### 4. Assembly

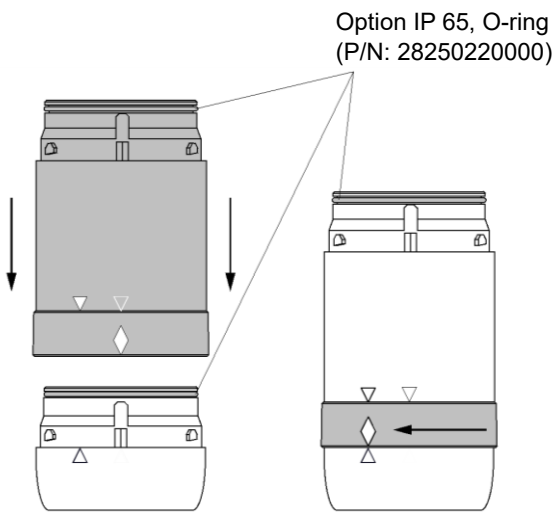
#### 4.1 Inserting/replacing the lamp



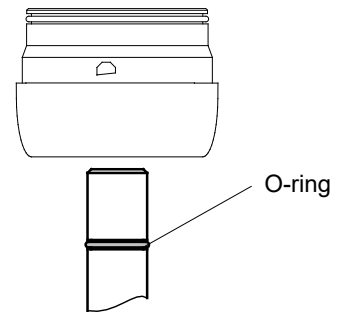
The flexi-tool can be used as an accessory for easier handling when replacing a lamp, see [Flexi-tool](#).



#### 4.2 Assembling the modules



Installation O-ring IP 65 (P/N: 28250230000)  
for stand or tube assembly



5. Function modules:

5.1 Easy Module

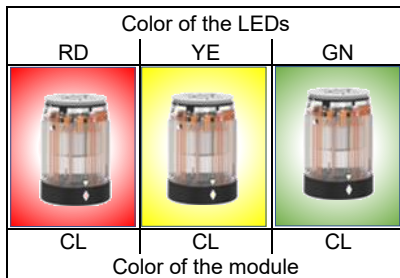
The module is equipped with a pre-assembled light source.

Fully Colored Module



		Voltage		
Colored module P/N: 2825037*	Equipped with LED insert (continuous light) LED colors: white, red, yellow, green	24 V AC/DC	230 V AC	115 V AC
		For data, see <a href="#">7.2 Electrical data</a>		
Colored module P/N: 2825007xx#0 xx: 10=230 V AC, 16=115 V AC, 80=24 V AC/DC #: 1-CL, 3-YE, 4-AM, 5-RD, 6-GN, 7-BU	Equipped with Xenon flash tube	24 V AC/DC	230 V AC	115 V AC
		For data, see <a href="#">BR 50-FL</a>		

Crystal Clear Module



		Voltage		
Clear module P/N: 2825037xx1# xx: 10=230 V AC, 16=115 V AC, 60=24 V AC/DC #: 1-CL, 3-YE, 4-AM, 5-RD, 6-GN, 7-BU	Equipped with LED insert (continuous light) LED colors: red, yellow, green	24 V AC/DC	230 V AC	115 V AC
		For data, see <a href="#">7.2 Electrical data</a>		

5.2 Flexi Module

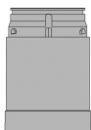
Empty module, following inserts available separately:

Fully Colored Module



		Voltage		
Colored module P/N: 282500400#0 #: 1-CL, 3-YE, 4-AM, 5-RD, 6-GN, 7-BU	LED insert: Continuous light	For data, see <a href="#">7.2 Electrical data</a>		
	LED insert: Blinking light			

5.3 Monitored LED module - BR 50-LED-M

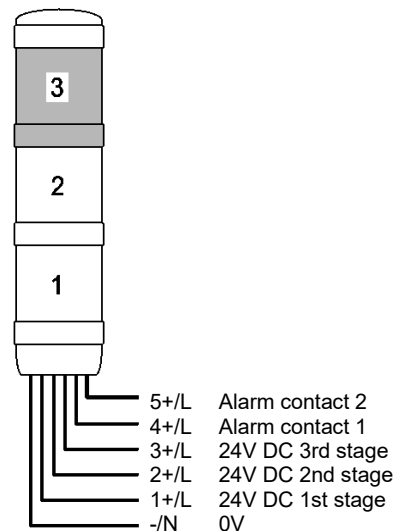
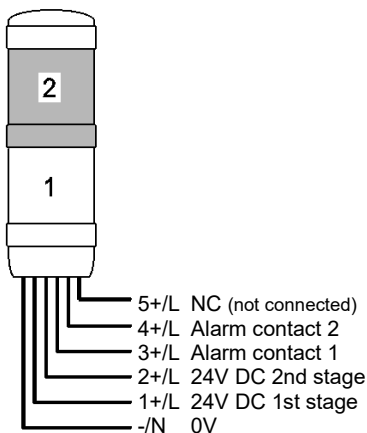
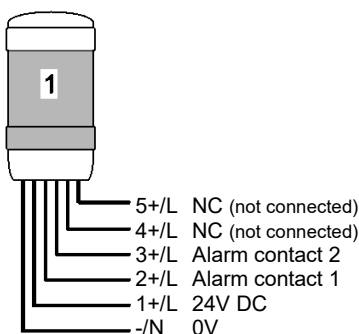


The function-monitored LED module for the Intense BR 50 signal tower can be used easily in combination with other function modules for safety-relevant applications, for example. The diagnosis channel of the module (alarm contact) can be incorporated here into a higher-level control system as a feedback signal.

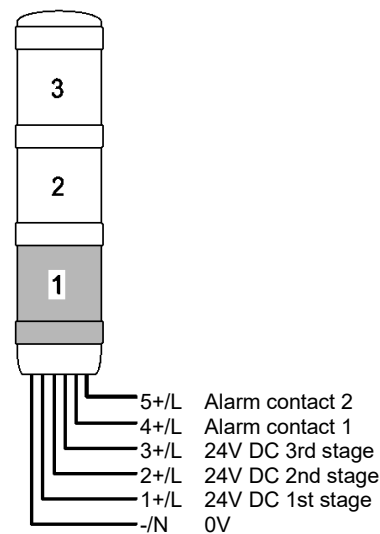
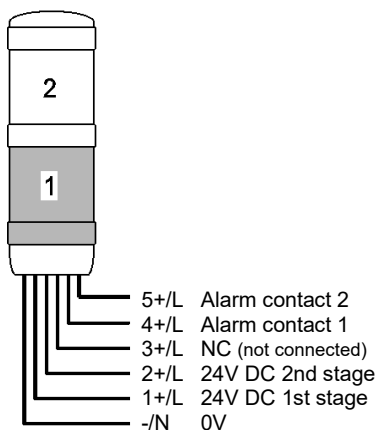
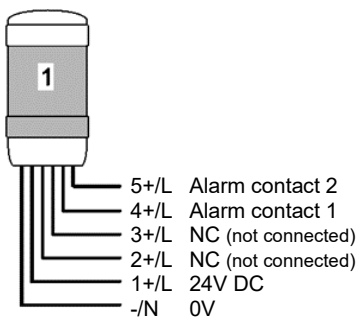
A maximum of 3 modules can be used. \*

Nominal voltage	24 V DC
Functional area	21.6 V – 26.4 V DC
Nominal current	35 mA
Alarm output	1 — 2
	Max. 230 V AC/DC / 80 mA R <sub>ON max</sub> 35 Ohm closed in error-free operation

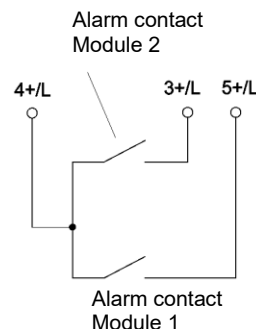
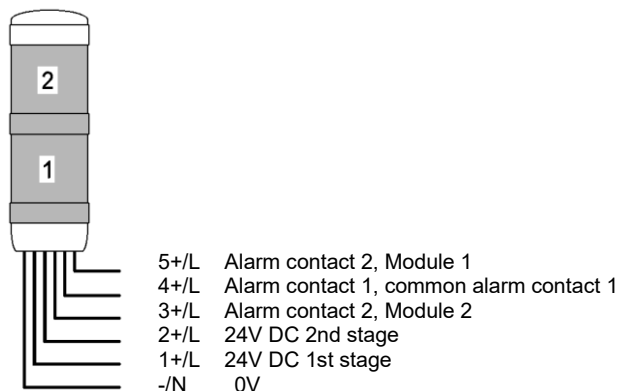
Monitored module top:




Monitored module bottom:



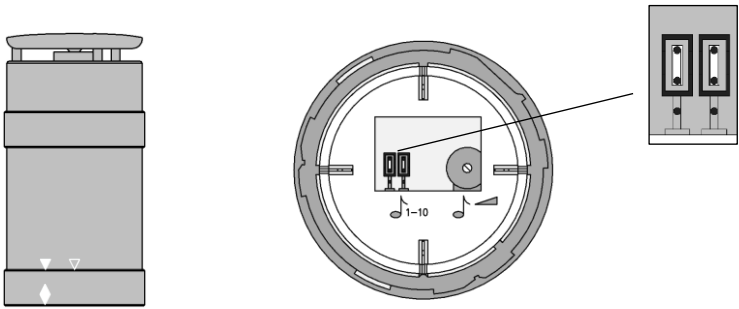
\* Monitored module top and bottom: (max. 2)



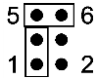

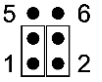
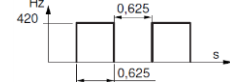
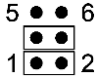
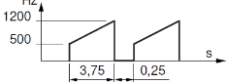
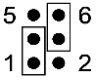

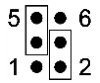
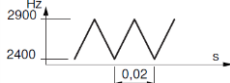
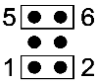
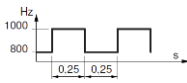
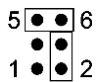
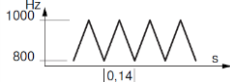
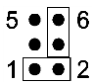
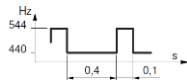
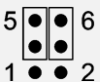

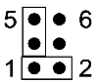

## 5.4 Sounder module BR 50-SM

 Unexpected triggering of the sound can lead to startled reactions.

For data, see [BR 50-SM](#).



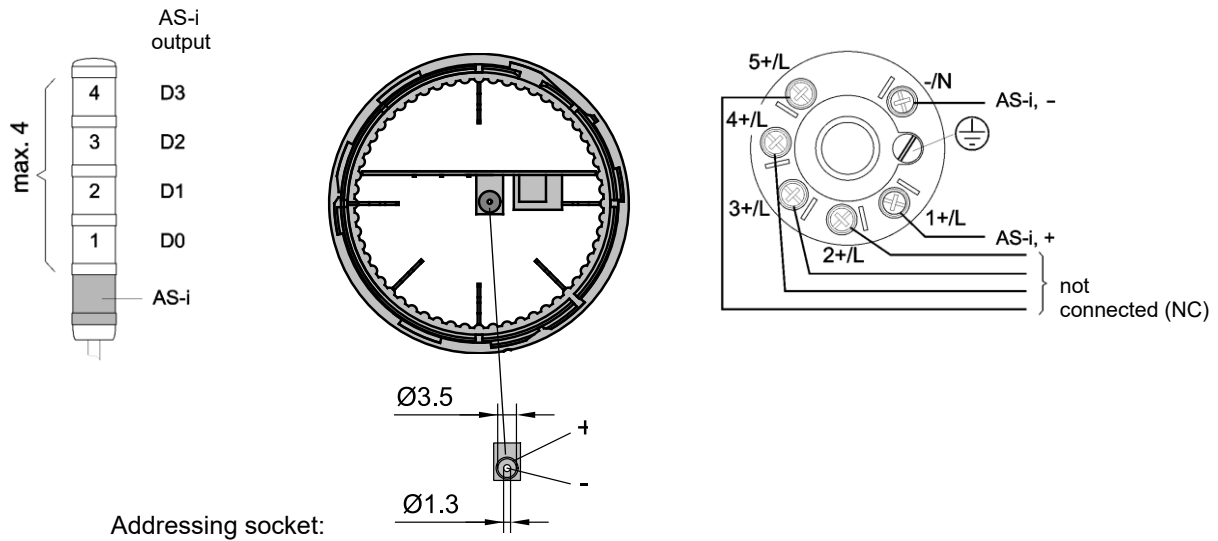
Tone table

2			109		
16			110		
29			131		
35			146		
56*			167		

\* Factory setting

### 5.5 AS-i module

Always use the AS-i module at the lowest position:



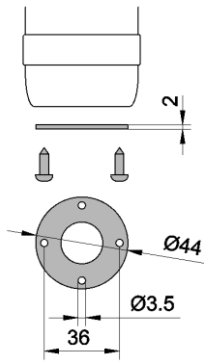
Addressing socket:

#### Technical data:

Nominal voltage	26.5 V .. 31.6 V
Max. nominal current consumption	285 mA
Maximum number of stages	4
Type of stages	LED modules, sound generator module BR 50-SM
Output current total $\Sigma$ :	275 mA
As-i specification	AS-i 3.0 / EN 50295
As-i profile	S-8.F.E
I/O configuration / configuration [HEX]	8
ID code [HEX]	F.E
Max. number of slaves per master	31
Delivery address	0

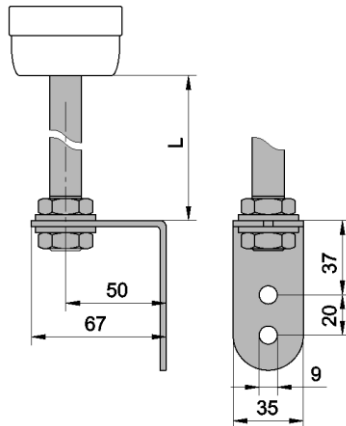
6. Assembly possibilities

Direct assembly kit BR 50-BG



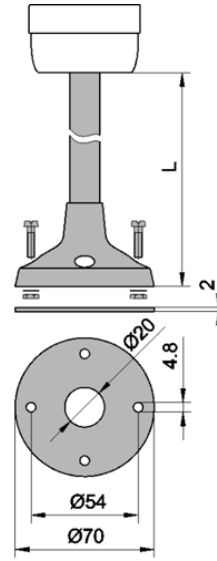
P/N: 28250210000

Tube with bracket BR 50-T###



	L [mm]	
BR 50-T100	62.5	P/N: 28250160010
BR 50-T250	212.5	P/N: 28250160020
BR 50-T400	362.5	P/N: 28250160040

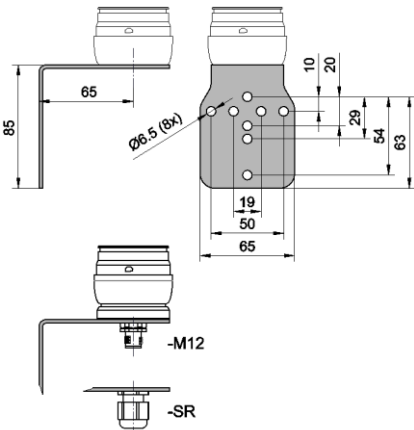
Stand assembly BR 50-S###



	L [mm]
BR 50-S100	97.5
BR 50-S250	237.5
BR 50-S400	387.5

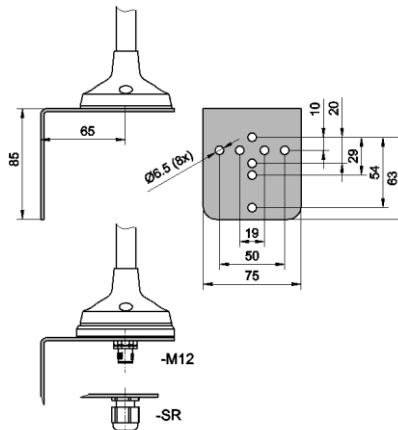
P/N: 28250150010  
P/N: 28250150020  
P/N: 28250150040

Bracket for direct assembly BR 50-W (VA)



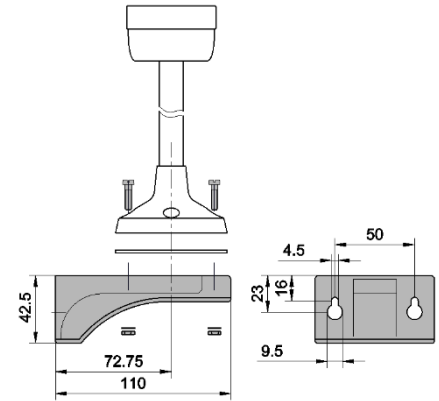
P/N: 28250180000

Bracket for stand assembly BR 50-W (VA)



P/N: 28250190000

Bracket for stand assembly BR 50-W (plastic)



P/N: 28250200000

Dimensions in mm.

Suitable fastening material must be used for assembly.

## 7. Technical data

### 7.1 General

Number of modules (total)	max. 5	
Operating temperature	-25 °C .. +50 °C	
Storage temperature	-40 °C .. +70 °C	
Ingress protection	IP 54 (EN 60529) optionally extendable to IP 65 (exception: BR 50-SM)	
Material	Lamp module:  Base-/ Cover module, wall bracket stand (BR 50-S)  Bracket (direct, stand assembly) Tube with bracket (BR 50-T###):	Polycarbonate (PC)  Acrylonitrile butadiene styrene (ABS)  Stainless steel (VA)

### 7.2 Electrical data

	Color of the LEDs	Recommended for module color ...	Rated voltage	Voltage range	Max. current consumption		P/N
					AC	DC	
LED insertBA 15d  Continuous light	white	WH, BU, AM	24 V AC/DC	10 .. 30 V AC/DC	114 mA	85 mA	28213000102
	yellow	YE			171 mA	85 mA	28213000099
	red	RD			121 mA	85 mA	28213000100
	green	GN			113 mA	85 mA	28213000101
	white	WH, BU, AM	115 V AC	+/- 10%	22 mA	--	28213000118
	yellow	YE			22 mA	--	28213000115
	red	RD			26 mA	--	28213000116
	green	GN			24 mA	--	28213000117
	white	WH, BU, AM	230 V AC	220 .. 240V AC	22 mA	--	28213000106
	yellow	YE			19 mA	--	28213000103
	red	RD			21 mA	--	28213000104
	green	GN			22 mA	--	28213000105
LED insert BA 15d  Blinking light (1 Hz)	white	WH, BU, AM	24 V AC/DC	10 .. 30 V AC/DC	57 mA	58 mA	28213000110
	yellow	YE			86 mA	51 mA	28213000107
	red	RD			61 mA	37 mA	28213000108
	green	GN			57 mA	53 mA	28213000109
	white	WH, BU, AM	115 V AC	+/- 10%	22 mA	--	28213000122
	yellow	YE			22 mA	--	28213000119
	red	RD			26 mA	--	28213000120
	green	GN			24 mA	--	28213000121
	white	WH, BU, AM	230 V AC	220 .. 240V AC	11 mA	--	28213000114
	yellow	YE			10 mA	--	28213000111
	red	RD			11 mA	--	28213000112
	green	GN			11 mA	--	28213000113

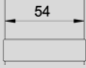
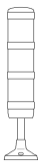


	Rated voltage	Voltage range	Current consumption		Flash energy	Flash energy
			AC	DC		
Flashing light BR 50-FL (Xenon)	24 V AC/DC	10 .. 27 V AC 10 .. 35 V DC	100 mA		1 J	approx. 1 Hz
	115 V AC	-10 .. +15 %	20 mA	--	0.6 J	
	230 V AC	-10 .. +15 %	10.5 mA	--	0.6 J	

	Rated voltage	Voltage range	AC	DC	Max. sound level	Tones
Sounder module BR 50-SM	24 V AC/DC	-10 .. +20%	12 mA		87 dB (A) Reducible: -10 dB(A)	10
	115 V AC	-10 .. +10%	15 mA	--		
	230 V AC	-10 .. +10%	15 mA	--		

Monitored module BR 50-M	For data, see <a href="#">5.3 Monitored LED module - BR 50-LED-M</a>
-----------------------------	--

BR 50 AS-i	For data, see <a href="#">5.5 AS-i</a> module
------------	---





7.3 Dimensions

Total height of the assembled modules Total height with sound generator module: + 21 mm							
Diameter: Ø 54 mm 							
	Stand assembly BR 50-S### 			Tube assembly BR 50-Txxx 			Direct assembly 
Number of signal modules	Tube length			Tube length			-
	100	250	400	100	250	400	
1	183	333	483	209	359	509	107
2	246	396	546	272	422	572	170
3	309	459	609	335	485	635	233
4	372	522	672	398	584	698	296
5	435	585	735	461	611	761	359

Dimensions in mm



## 8. Accessories

Designation	Item No.		
Flexi-tool	28250250000		simplifies assembly of the lamp
Module seal for IP 65	28250220000		1x per module plus 1x for base module (BR 50-BC..)
Tube seal for IP 65	28250230000		for stand or tube assembly
LED insert for Flexi Module <u>Continuous light</u>	See <a href="#">Electrical data</a>		
LED insert for Flexi Module <u>Blinking light</u>			
BR 50-BG direct assembly kit	28250210000		See chapter <a href="#">6. Assembly</a> possibilities
BR 50-T100 tube with bracket	28250160010		
BR 50-T250 tube with bracket	28250160020		
BR 50-T400 tube with bracket	28250160040		
BR 50-S100 tube stand assembly	28250150010 28250150020 28250150040		
BR 50-W bracket direct assembly (VA)	28250180000		
BR 50-W bracket for stand assembly (VA)	28250190000		
BR 50-W bracket for stand assembly (plastic)	28250200000		

## 9. Maintenance, service, repairs

- Observe the [Safety information](#) during all work on the device.

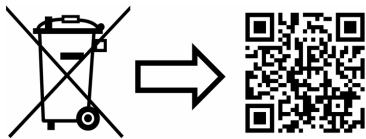
The device requires no special maintenance.

- Clean the outside only with a weak soap solution without using solvents.
- Do not use sharp tools for cleaning and especially avoid scratching the lens.
- Do not clean with high pressure.
- Only replace components using original spare parts.
- Only have repairs carried out at the manufacturer's premises.

Conversions, modifications, improper and impermissible use as well as failure to observe the notes in this operating instructions shall void any warranty.

## 10. Decommissioning, dismantling and disposal

- Observe the [Safety information](#) during all work on the device.



[www.pfannenberg.com/disposal](http://www.pfannenberg.com/disposal)

## Sommaire

1. Utilisation conforme.....	1
2. Consignes de sécurité.....	2
3. Branchement électrique du module de terminaison de base.....	3
3.1 BR 50-BC avec câble de raccordement .....	3
3.2 Branchement avec connecteur M12 .....	3
4. Assemblage .....	4
4.1 Insertion / remplacement de la source lumineuse .....	4
4.2 Assemblage des modules .....	4
5. Modules fonctionnels : .....	5
5.1 Modules Easy .....	5
5.2 Modules Flexi .....	5
5.3 Module à DEL surveillé – BR 50-DEL-M.....	6
5.4 Module de sirène BR 50-SM.....	7
5.5 Module AS-i .....	8
6. Possibilités de montage .....	9
7. Données techniques .....	10
7.1 Généralités .....	10
7.2 Données électriques.....	10
7.3 Dimensions.....	11
8. Accessoires.....	12
9. Maintenance, entretien, réparation.....	13
10. Mise hors service, démontage et élimination .....	13

### 1. Utilisation conforme






Les colonnes lumineuses de la série Intense BR 50 ont été conçues en vue de la signalisation, par ex. d'indicateurs de danger ou d'état dans l'industrie, le commerce et les bâtiments.

Les différents modules fonctionnels offrent différentes possibilités de signalisation, comme le feu fixe, le feu clignotant ou le flash au XÉNON.

De plus, l'utilisation de l'élément de sirène BR 50-SM offre une alarme sonore supplémentaire.

Les appareils conviennent à une utilisation intérieure comme extérieure et sont strictement réservés à une installation stationnaire.

## 2. Consignes de sécurité

	<p><b>DANGER – Danger de mort par électrocution</b></p> <p>Les appareils sous tension et les câbles de raccordement dénudés peuvent provoquer des décharges électriques et des accidents graves.</p> <ul style="list-style-type: none"> <li>- Les travaux sur les branchements électriques sont strictement réservés aux techniciens dûment autorisés et formés en électrotechnique.</li> <li>- Avant l'installation, mettre tous les câbles d'alimentation électrique hors tension et les sécuriser contre tout rétablissement de la tension. Contrôler systématiquement l'absence de tension.</li> <li>- BR 50-FL : attendre la fin de la phase de décharge de 2 minutes pour les composants électriques. Ne pas ouvrir l'appareil auparavant.</li> <li>- La tension de service doit uniquement être appliquée lorsque le boîtier est solidement fermé.</li> </ul>
	<p><b>AVERTISSEMENT – Danger en cas d'utilisation non conforme des appareils</b></p> <p>Une utilisation non conforme peut entraîner des accidents graves.</p> <p>Utiliser uniquement les appareils à condition que ceux-ci soient intacts et conformes aux caractéristiques spécifiées. Le fonctionnement de l'appareil est uniquement garanti à condition que les modules fonctionnels soient correctement assemblés.</p> <p>Les appareils sont uniquement destinés à une installation stationnaire.</p>
	<p>Pendant l'installation et la maintenance des appareils, toujours observer les indications qui figurent sur la plaque de fabrication.</p>
	<p>Pendant les travaux d'installation, de montage ou d'entretien / maintenance, porter l'équipement de protection individuelle (EPI) approprié.</p>
	<p>BR 50-FL : le déclenchement soudain du flash peut effrayer le personnel.</p>

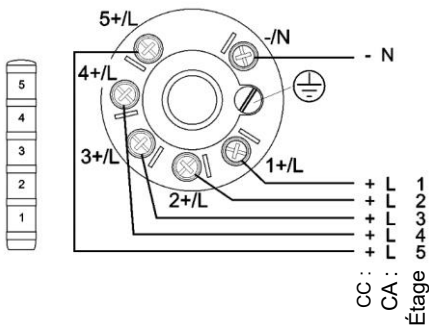
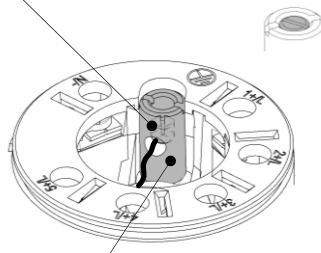
## 3. Branchement électrique du module de terminaison de base

## 3.1 BR 50-BC avec câble de raccordement

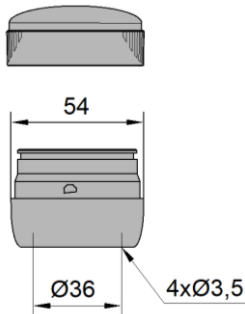
12 – 230 V

Raccord de câbles :

Couple de rotation 0,6 Nm

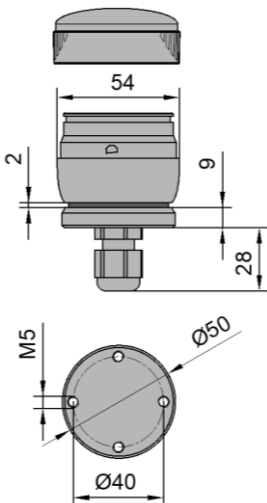
Prise de terre  
Couple de rotation :  
0,6 NmEn cas de montage sur tube ou sur trépied (option) :  
Desserrer la vis extérieure, monter le tube puis resserrer la vis  
Couple de serrage : 1,5 NmØ câble d'alimentation max. 1,5 mm<sup>2</sup>115/230 V CA en cas de montage sur trépied ou sur tube :  
Réaliser le branchement électrique à l'aide d'un câble gainé.

## BR 50-BC



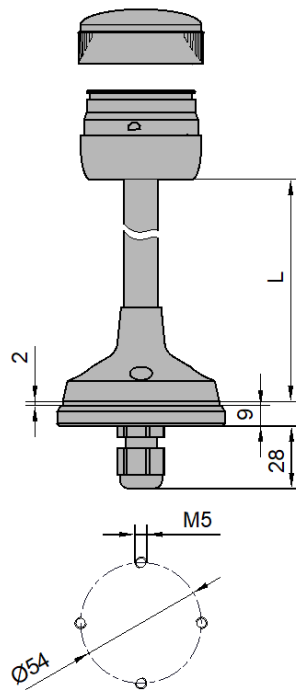
Réf. : 28250010000

## BR 50-BC-SR



Réf. : 28250126000

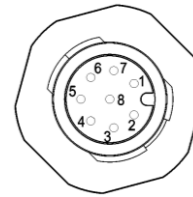
## BR 50-BC-Sxxx-SR



Réf. : 28250130010	L [mm]
Réf. : 28250130020	97,5
Réf. : 28250130040	237,5
	387,5

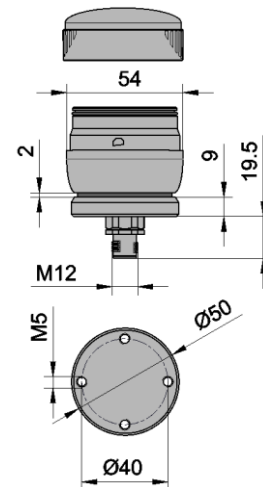
3.2 Branchement avec connecteur M12  
12 – 24 V CA/CC

Connecteur M12

Branchement  
BR 50- étage...

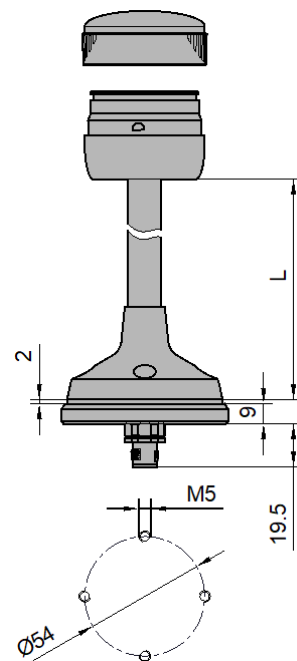
1	1 / +
2	2 / +
3	3 / +
4	4 / +
5	5 / +
6	/
7	- (COM)
8	/

## BR 50-BC-M12



Réf. : 28250126000

## BR 50-BC-Sxxx-M12

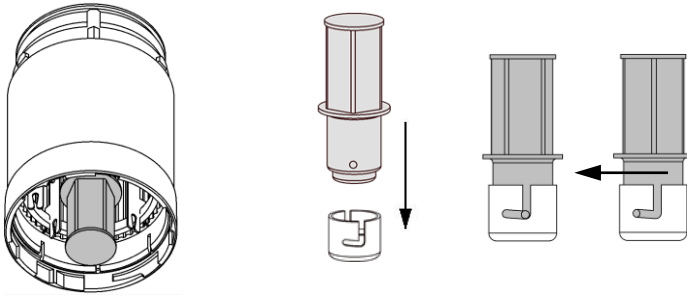


Réf. : 28250126010	L [mm]
Réf. : 28250126020	97,5
Réf. : 28250126040	237,5
	387,5

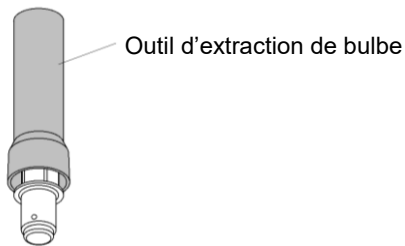
Dimensions en mm.

## 4. Assemblage

### 4.1 Insertion / remplacement de la source lumineuse



Pour faciliter la manipulation lors du remplacement d'une source lumineuse, il est possible d'employer l'outil d'extraction de bulbe comme accessoire, voir [Outil d'extraction de bulbe](#).

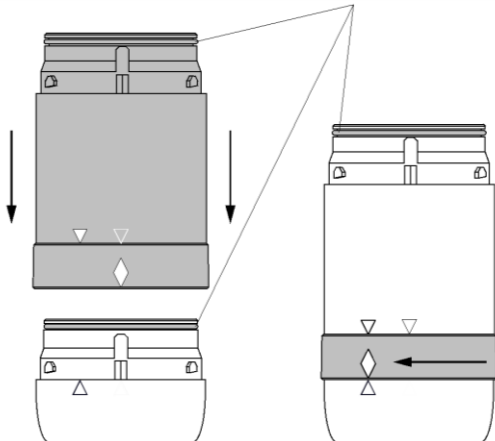


### 4.2 Assemblage des modules

28250230000)

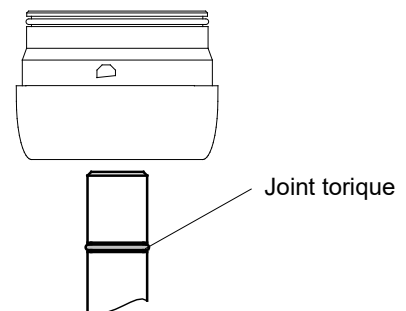
Option IP 65, joint torique

(Réf. : 28250220000)



Montage joint torique IP 65 (réf. :

en cas de montage sur trépied ou sur tube



## 5. Modules fonctionnels :

## 5.1 Modules Easy

Le module est équipé d'une source lumineuse déjà montée.

## Fully Coloured Module



RD



YE



AM



GN



BU



CL

		Tension		
Module de couleur Réf. : 2825037*	équipé d'un insert à DEL (feu fixe) Couleurs des DEL : blanc, rouge, jaune, vert	24 V CA/CC	230 V CA	115 V CA
		Caractéristiques, voir <a href="#">7.2 Données électriques</a>		
Module de couleur Réf. : 2825007xx#0 xx : 10=230 V CA, 16=115 V CA, 80=24 V CA/CC # : 1-CL, 3-YE, 4-AM, 5-RD, 6-GN, 7-BU	équipé de flashes au xénon	24 V CA/CC	230 V CA	115 V CA
		Caractéristiques, voir <a href="#">BR 50-FL</a>		

## Modules Crystal Clear

Couleur de la DEL		
RD	YE	GN
CL	CL	CL
Couleur du module		

		Tension		
Module clair Réf. : 2825037xx1# xx : 10=230 V CA, 16=115 V CA, 60=24 V CA/CC # : 1-CL, 3-YE, 4-AM, 5-RD, 6-GN, 7-BU	équipé d'un insert à DEL (feu fixe) Couleurs des DEL : rouge, jaune, vert	24 V CA/CC	230 V CA	115 V CA
		Caractéristiques, voir <a href="#">7.2 Données électriques</a>		

## 5.2 Modules Flexi

Module vide, inserts suivants disponibles séparément :

## Fully Coloured Module



RD



YE



AM



GN



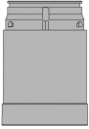
BU



CL

		Tension		
Module de couleur Réf. : 282500400#0 # : 1-CL, 3-YE, 4-AM, 5-RD, 6-GN, 7-BU	Insert à DEL : feu fixe	Caractéristiques, voir <a href="#">7.2 Données électriques</a>		
	Insert à DEL : feu clignotant			

### 5.3 Module à DEL surveillé – BR 50-DEL-M

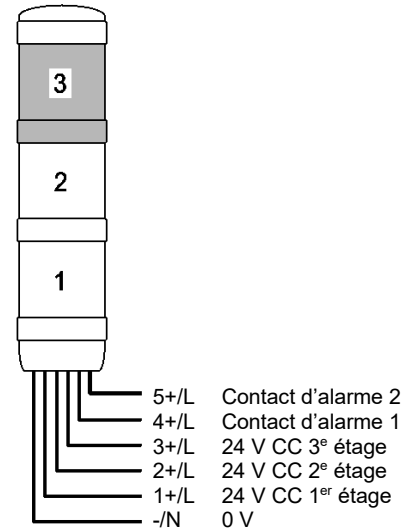
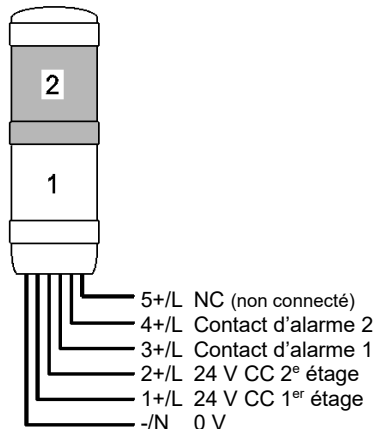
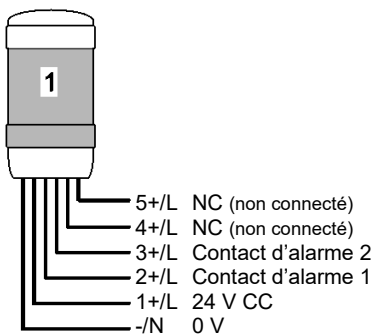


Le module à DEL à fonction surveillée pour la colonne lumineuse Intense BR 50 peut être facilement employé en combinaison avec d'autres modules fonctionnels, par ex. pour les applications dédiées à la sécurité. Le canal de diagnostic du module (contact d'alarme) peut alors être intégré à un système de commande supérieur en tant qu'information en retour.

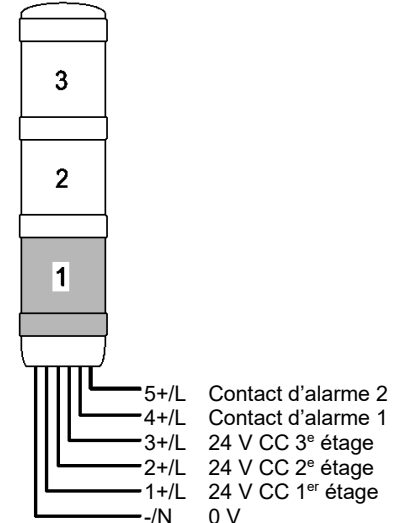
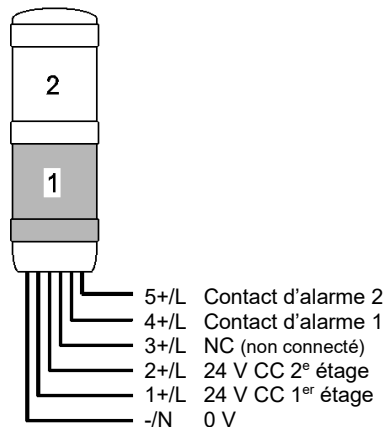
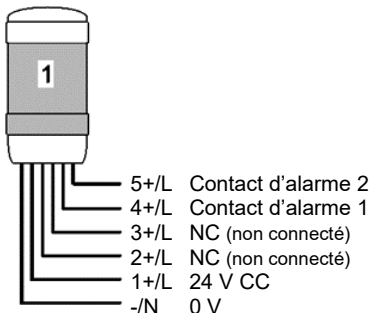
Il est possible d'employer au maximum 3 modules. \*

Tension nominale	24 V CC
Plage de fonctionnement	21,6 V – 26,4 V CC
Courant nominal	35 mA
Sortie de l'alarme 1 ——— 2	Max. 230 V CA/CC / 80 mA $R_{ON\ max}$ 35 $\Omega$ fermé en cas de fonctionnement sans défaut

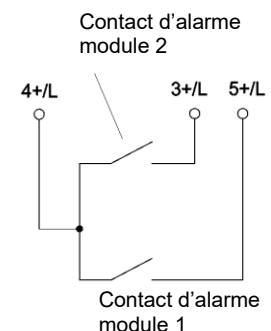
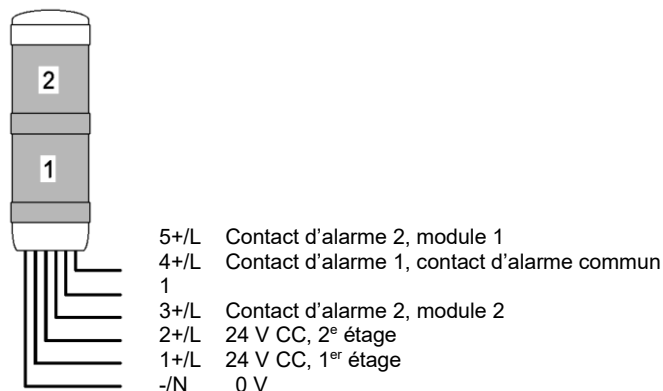
#### Module surveillé en haut :



#### Module surveillé en bas :



#### \* Module surveillé en haut et en bas : (max. 2)





## 5.4 Module de sirène BR 50-SM



Le déclenchement soudain de la sirène peut effrayer le personnel.

Caractéristiques, voir [BR 50-SM](#).

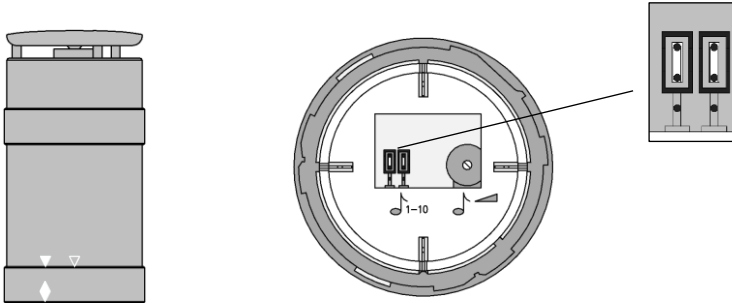


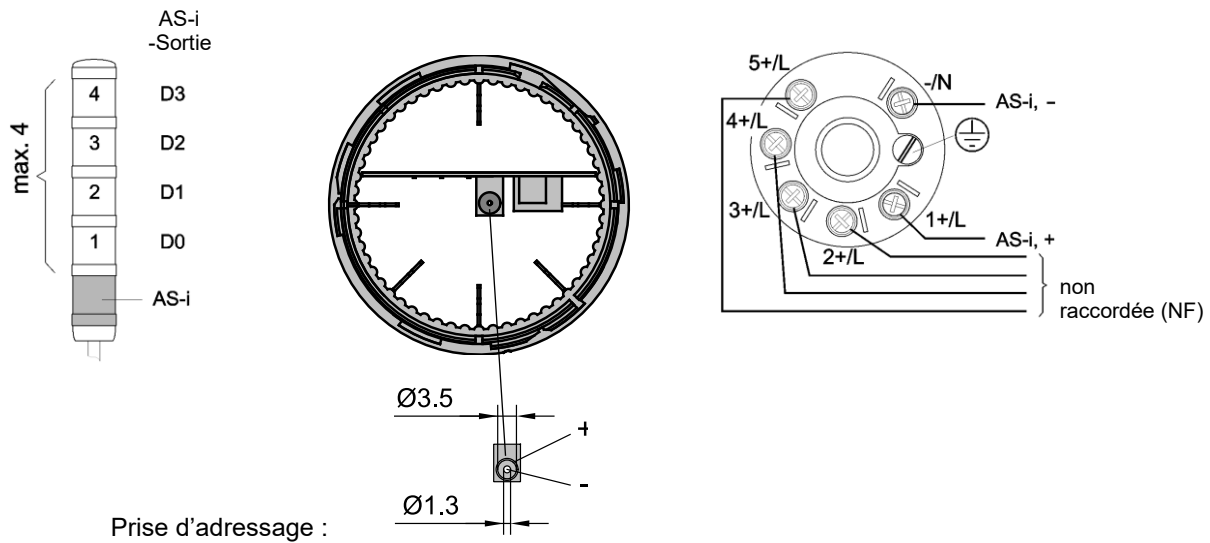
Tableau des tonalités

2			109		
16			110		
29			131		
35			146		
56*			167		

\* Réglage d'usine

### 5.5 Module AS-i

Toujours utiliser le module AS-i à la position la plus basse :

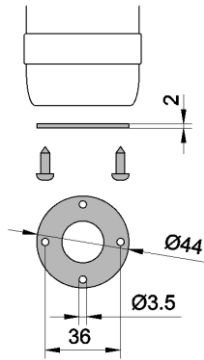


#### Données techniques

Tension nominale	26,5 V... 31,6 V
Consommation de courant nominale max.	285 mA
Nombre maximal d'étages	4
Type d'étages	Modules à DEL, module sirène BR 50-SM
Courant de sortie total $\Sigma$ :	275 mA
Spécification AS-i	AS-i 3.0 / EN 50295
Profil AS-i	S-8.F.E
Configuration E/S / configuration [HEX]	8
Code ID [HEX]	F.E
Nombre max. d'esclaves par maître	31
Adresse de livraison	0

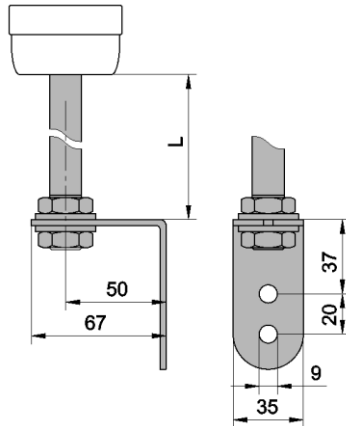
## 6. Possibilités de montage

## Kit de montage direct BR 50-BG



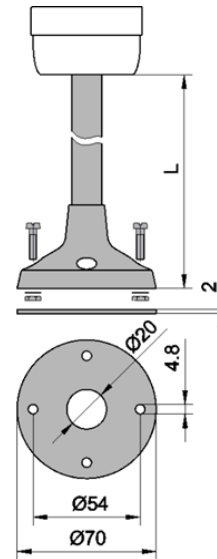
Réf. : 28250210000

## Tube avec équerre BR 50-T###



L [mm]		
BR 50-T100	62,5	Réf. : 28250160010
BR 50-T250	212,5	Réf. : 28250160020
BR 50-T400	362,5	Réf. : 28250160040

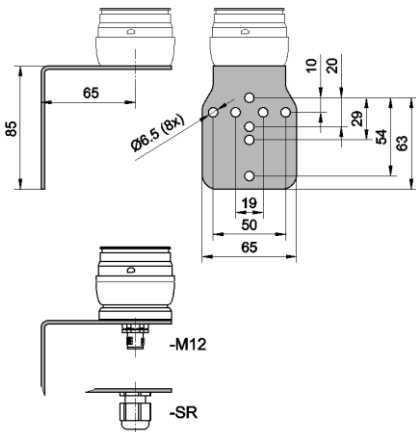
## Montage sur trépied BR 50-S###



L [mm]	
BR 50-S100	97,5
BR 50-S250	237,5
BR 50-S400	387,5

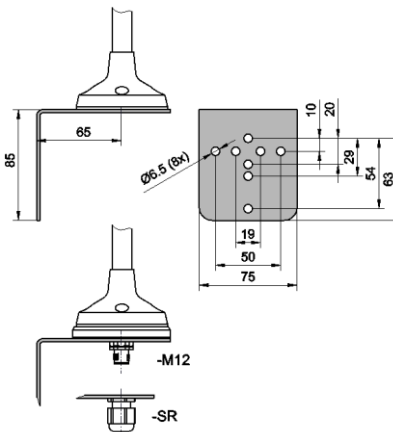
Réf. : 28250150010  
 Réf. : 28250150020  
 Réf. : 28250150040

## Équerre pour montage direct BR 50-W (VA)



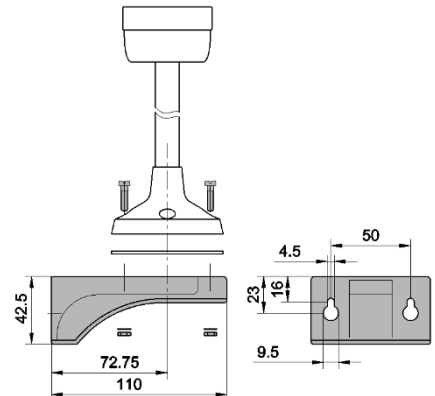
Réf. : 28250180000

## Équerre pour montage sur trépied BR 50-W (VA)



Réf. : 28250190000

## Équerre pour montage sur trépied BR 50-W (plastique)



Réf. : 28250200000

Dimensions en mm.

Lors du montage, employer du matériel de fixation approprié.

## 7. Données techniques

## 7.1 Généralités

Nombre de modules (total)	max. 5	
Température de service	-25 °C... +50 °C	
Température de stockage	-40 °C... +70 °C	
Type de protection	IP 54 (EN 60529) extensible en option à IP 65 (Exception : BR 50-SM)	
Matériau	Module lumineux :	Polycarbonate (PC)
	Module de terminaison de base, équerre murale trépied (BR 50-S)	Acrylonitrile-butadiène-styrène (ABS)
	Équerre (montage direct, sur trépied)	Acier inoxydable (VA)
	Tube avec équerre (BR 50-T###) :	

## 7.2 Données électriques

	Couleur de la DEL	recommandé pour la couleur du module...	Tension nominale	Plage de fonctionnement	Consommation de courant nominale max.		Réf.
					CA	CC	
Insert à DELBA 15d <u>Feu fixe</u>	blanc	WH, BU, AM	24 V CA/CC	10... 30 V CA/CC	114 mA	85 mA	28213000102
	jaune	YE			171 mA	85 mA	28213000099
	rouge	RD			121 mA	85 mA	28213000100
	vert	GN			113 mA	85 mA	28213000101
	blanc	WH, BU, AM	115 V CA	+/- 10 %	22 mA	--	28213000118
	jaune	YE			22 mA	--	28213000115
	rouge	RD			26 mA	--	28213000116
	vert	GN			24 mA	--	28213000117
	blanc	WH, BU, AM	230 V CA	220... 240 V CA	22 mA	--	28213000106
	jaune	YE			19 mA	--	28213000103
	rouge	RD			21 mA	--	28213000104
	vert	GN			22 mA	--	28213000105
Insert à DEL BA 15d <u>Feu clignotant (1 Hz)</u>	blanc	WH, BU, AM	24 V CA/CC	10... 30 V CA/CC	57 mA	58 mA	28213000110
	jaune	YE			86 mA	51 mA	28213000107
	rouge	RD			61 mA	37 mA	28213000108
	vert	GN			57 mA	53 mA	28213000109
	blanc	WH, BU, AM	115 V CA	+/- 10 %	22 mA	--	28213000122
	jaune	YE			22 mA	--	28213000119
	rouge	RD			26 mA	--	28213000120
	vert	GN			24 mA	--	28213000121
	blanc	WH, BU, AM	230 V CA	220... 240 V CA	11 mA	--	28213000114
	jaune	YE			10 mA	--	28213000111
	rouge	RD			11 mA	--	28213000112
	vert	GN			11 mA	--	28213000113

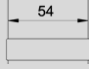
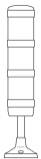

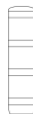
	Tension nominale	Plage de fonctionnement	Consommation de courant nominale		Énergie du flash	Énergie du flash
			CA	CC		
Flash BR 50-FL (xénon)	24 V CA/CC	10... 27 V CA 10... 35 V CC	100 mA		1 J	env. 1 Hz
	115 V CA	-10... +15 %	20 mA	--	0,6 J	
	230 V CA	-10... +15 %	10,5 mA	--	0,6 J	

	Tension nominale	Plage de fonctionnement	CA	CC	Niveau sonore max.	Tonalités
	115 V CA	-10... +10 %	15 mA	--	Possibilité de réduction : -10 dB(A)	
	230 V CA	-10... +10 %	15 mA	--		

Module surveillé BR 50-M	Caractéristiques, voir <a href="#">5.3 Module à DEL surveillé – BR 50-DEL-M</a>
-----------------------------	---





BR 50 AS-i	Caractéristiques, voir <a href="#">5.5 Module AS-i</a>
------------	--

### 7.3 Dimensions

Hauteur totale des modules assemblés Hauteur totale avec module de sirène : + 21 mm							
Diamètre : Ø 54 mm 							
Nombre de modules de signalisation	Montage sur trépied BR 50-S### 			Montage sur tube BR 50-Txxx 			Montage direct 
	Longueur du tube			Longueur du tube			-
	100	250	400	100	250	400	
1	183	333	483	209	359	509	107
2	246	396	546	272	422	572	170
3	309	459	609	335	485	635	233
4	372	522	672	398	584	698	296
5	435	585	735	461	611	761	359

Dimensions en mm

## 8. Accessoires

Description	Référence		
Outil d'extraction de bulbe	28250250000		Simplifie l'installation de la source lumineuse
Joint de module pour IP 65	28250220000		1 par module plus 1 pour le module de base (BR 50-BC..)
Joint de tube pour IP 65	28250230000		pour montage sur trépied ou sur tube
Insert à DEL pour modules Flexi <u>Feu fixe</u>	Voir <a href="#">Données électriques</a>		
Insert à DEL pour modules Flexi <u>Feu clignotant</u>			
Kit de montage direct BR 50-BG	28250210000		Voir chapitre <a href="#">6. Possibilités</a> de montage
Tube avec équerre BR 50-T100	28250160010		
Tube avec équerre BR 50-T250	28250160020		
Tube avec équerre BR 50-T400	28250160040		
Tube montage sur trépied BR 50-S100	28250150010 28250150020 28250150040		
Équerre montage direct (VA) BR 50-W	28250180000		
Équerre pour montage sur trépied (VA) BR 50-W	28250190000		
Équerre pour montage sur trépied (plastique) BR 50-W	28250200000		

### 9. Maintenance, entretien, réparation

- Pendant tous les travaux sur l'appareil, observer les [Consignes de sécurité](#).

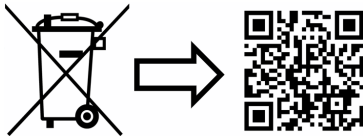
L'appareil ne nécessite aucune maintenance particulière.

- Procéder uniquement au nettoyage extérieur à l'aide d'une solution légèrement savonneuse, sans solvant.
- Pour le nettoyage, ne pas employer d'outils à arêtes vives, veiller notamment à ne pas rayer le capot lumineux.
- Ne pas employer de nettoyeur haute pression.
- Tous les composants doivent être remplacés uniquement par des pièces d'origine.
- Les réparations doivent en principe être effectuées dans les ateliers du fabricant.

Toute transformation, modification, utilisation incorrecte ou interdite ainsi que le non-respect des instructions de service entraînent une exclusion de garantie.

### 10. Mise hors service, démontage et élimination

- Pendant tous les travaux sur l'appareil, observer les [Consignes de sécurité](#).



[www.pfannenberg.com/disposal](http://www.pfannenberg.com/disposal)



**Pfannenberg GmbH**

Werner-Witt-Strasse 1 · D-21035 Hamburg (Hambourg)

Tél. : +49/ (0)40/ 734 12-0

Fax : +49/ (0)40/ 734 12-101

service@pfannenberg.com

<http://www.pfannenberg.com>

## Contenuto

1. Utilizzo conforme alle disposizioni.....	1
2. Istruzioni di sicurezza.....	2
3. Collegamento elettrico modulo base e terminale .....	3
3.1 BR 50-BC con cavo di collegamento .....	3
3.2 Collegamento con connettore M12.....	3
4. Montaggio .....	4
4.1 Inserimento/sostituzione delle lampadine .....	4
4.2 Montaggio dei moduli .....	4
5. Moduli funzionali: .....	5
5.1 Easy Module.....	5
5.2 Flexi Module .....	5
5.3 Modulo LED supervisionato - BR 50-LED-M .....	6
5.4 Modulo segnalatore acustico BR 50-SM .....	7
5.5 Modulo AS-i .....	8
6. Possibilità di montaggio .....	9
7. Dati tecnici.....	10
7.1 Caratteristiche generali.....	10
7.2 Dati elettrici.....	10
7.3 Dimensioni.....	11
8. Accessori.....	12
9. Manutenzione, assistenza, riparazione .....	13
10. Messa fuori servizio, smontaggio e smaltimento.....	13

Rispettare l'avviso di protezione a norma DIN ISO 16016!

Traduzione italiana

### 1. Utilizzo conforme alle disposizioni

Le torrette di segnalazione della serie Intense BR 50 servono per la segnalazione ad esempio di indicazioni di pericolo/stato nei settori industriale, commerciale e degli edifici.






I diversi moduli funzionali offrono diverse possibilità di segnalazione come luce continua, luce intermittente o luce flash allo xeno.

L'utilizzo del segnalatore acustico BR 50-SM offre inoltre un allarme acustico aggiuntivo.

L'attrezzatura è adatta all'impiego all'aperto e in ambienti chiusi, ma solo per il montaggio fisso.

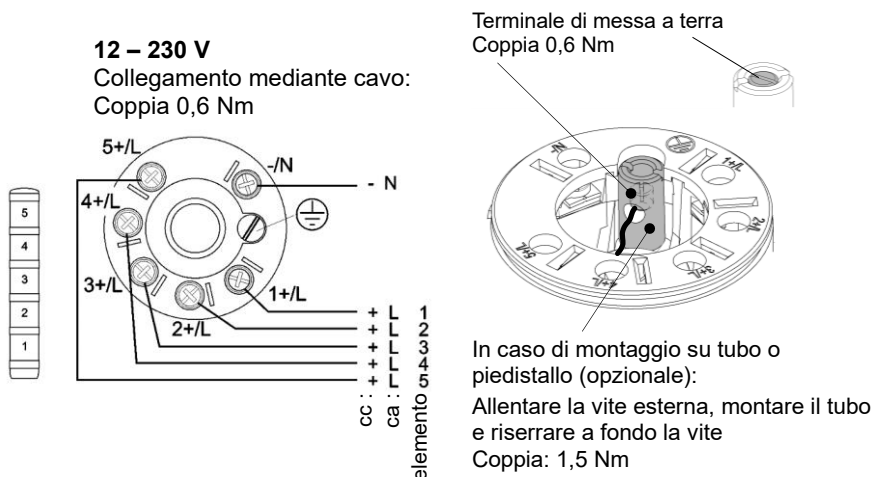


## 2. Istruzioni di sicurezza

	<p><b>PERICOLO - Scosse elettriche letali</b></p> <p>Le parti sotto tensione e i cavi di collegamento liberi possono generare scosse elettriche causando gravi incidenti.</p> <ul style="list-style-type: none"><li>- Solo personale autorizzato e con formazione in elettrotecnica è autorizzato a eseguire interventi sui collegamenti elettrici.</li><li>- Prima del montaggio togliere tensione a tutte le linee in ingresso e metterle in sicurezza in modo che non possano riattivarsi. Accertarsi sempre che non ci sia tensione.</li><li>- BR 50-FL: Attendere 2 minuti affinché i componenti elettrici siano privi di tensione. Solo allora aprire il dispositivo.</li><li>- È possibile riattivare la tensione operativa solo con l'alloggiamento perfettamente chiuso.</li></ul>
	<p><b>AVVERTENZA - Pericolo per uso non conforme</b></p> <p>L'uso non conforme dell'apparecchio può causare gravi incidenti.</p> <p>Utilizzare l'attrezzatura solo se non danneggiata e nel rispetto delle specifiche del cliente. Il funzionamento dell'apparecchio è garantito solo se i moduli funzionali sono montati in modo corretto.</p> <p>L'apparecchio è progettato per installazioni fisse.</p>
	<p>Durante le operazioni di installazione e manutenzione dell'apparecchio osservare sempre i dati riportati sulla targhetta identificativa.</p>
	<p>Durante le operazioni di installazione, montaggio o assistenza/manutenzione indossare dispositivi di protezione individuale (DPI) adatti.</p>
	<p>BR 50-FL: L'improvvisa attivazione del lampeggio può causare reazioni di spavento.</p>

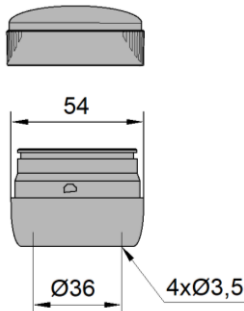
## 3. Collegamento elettrico modulo base e terminale

## 3.1 BR 50-BC con cavo di collegamento

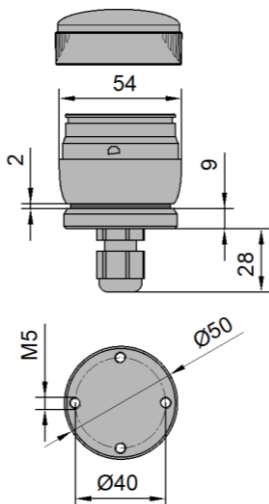


Ø linea di alimentazione max. 1,5 mm<sup>2</sup>

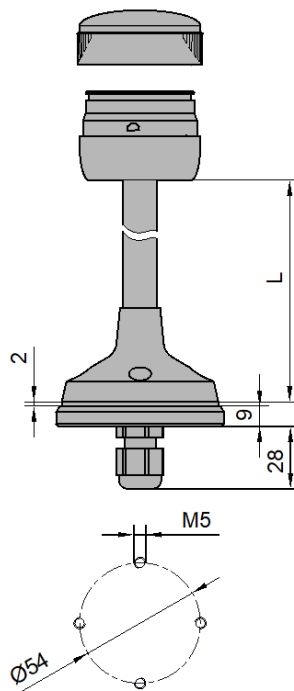
115/ 230V ca in caso di montaggio su piedistallo o tubo:  
Realizzare il collegamento elettrico con un cavo inguainato.

**BR 50-BC**

P/N: 28250010000

**BR 50-BC-SR**

P/N: 28250126000

**BR 50-BC-Sxxx-SR**

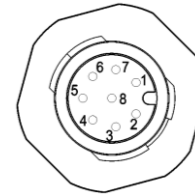
L [mm]

P/N: 28250130010 97,5  
P/N: 28250130020 237,5  
P/N: 28250130040 387,5

## 3.2 Collegamento con connettore M12

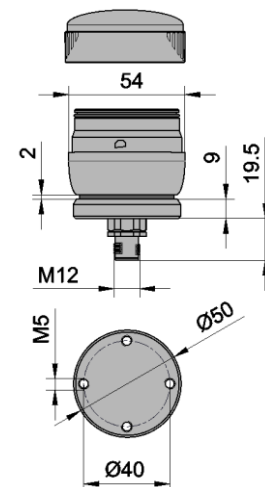
**12 – 24 V ca/cc**

**Connettore M12**

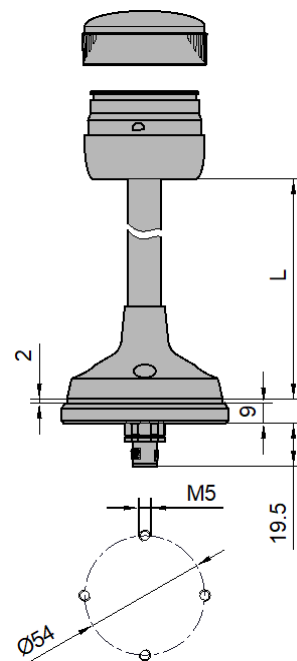


**Collegamento  
BR 50-  
elemento ..**

1	1 / +
2	2 / +
3	3 / +
4	4 / +
5	5 / +
6	/
7	- (COM)
8	/

**BR 50-BC-M12**

P/N: 28250126000

**BR 50- BC-Sxxx- M12**

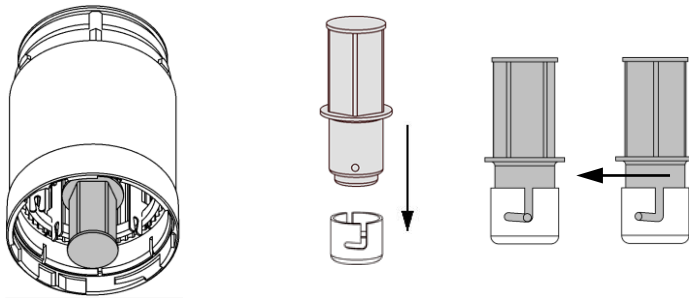
L [mm]

P/N: 28250126010 97,5  
P/N: 28250126020 237,5  
P/N: 28250126040 387,5

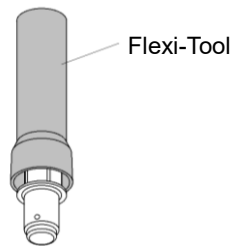
Dimensioni in mm.

## 4. Montaggio

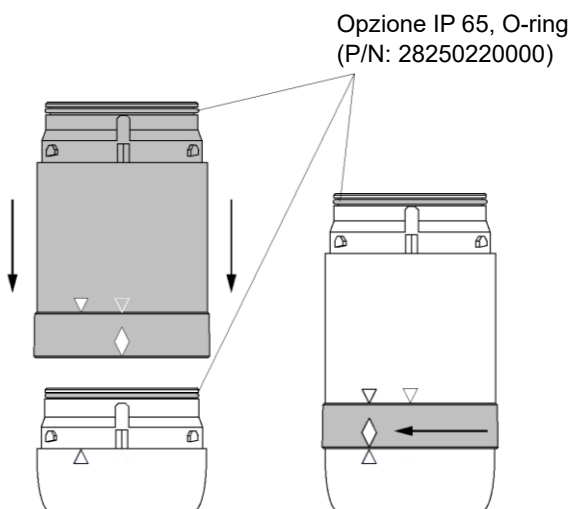
### 4.1 Inserimento/sostituzione delle lampadine



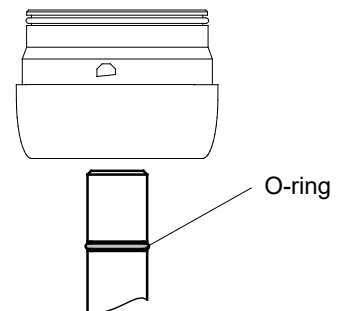
Per una facile manipolazione durante la sostituzione di una lampadina, è possibile utilizzare il Flexi-Tool come accessorio, vedi [Flexi Tool](#).



### 4.2 Montaggio dei moduli



Montaggio O-ring IP 65 (P/N: 28250230000)  
per montaggio su piedistallo o tubo



## 5. Moduli funzionali:

### 5.1 Easy Module

Il modulo è dotato di una sorgente luminosa già montata.

#### Fully Coloured Module



RD



YE



AM



GN



BU



CL

		Tensione		
Modulo colorato P/N: 2825037*	dotato di inserto LED (luce continua) Colori LED: bianco, rosso, giallo, verde	24 V ca/cc	230 V ca	115 V ca
		Per i dati, vedi <a href="#">7.2 Dati elettrici</a>		
Modulo colorato P/N: 2825007xx#0 xx: 10=230V AC, 16=115V AC, 80=24VAC/DC #: 1-CL, 3-YE, 4-AM, 5-RD, 6-GN, 7-BU	dotato di tubi lampeggianti allo xeno	24 V ca/cc	230 V ca	115 V ca
		Per i dati, vedi <a href="#">BR 50-FL</a>		

#### Crystal Clear Module

Colore dei LED		
RD	YE	GN
CL	CL	CL
Colore del modulo		

		Tensione		
Modulo chiaro P/N: 2825037xx1# xx: 10=230V AC, 16=115V AC, 60=24VAC/DC #: 1-CL, 3-YE, 4-AM, 5-RD, 6-GN, 7-BU	dotato di inserto LED (luce continua) Colori LED: rosso, giallo, verde	24 V ca/cc	230 V ca	115 V ca
		Per i dati, vedi <a href="#">7.2 Dati elettrici</a>		

### 5.2 Flexi Module

Modulo vuoto, i seguenti inserti sono disponibili separatamente:

#### Fully Coloured Module



RD



YE



AM



GN



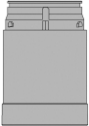
BU



CL

		Tensione		
Modulo colorato P/N: 282500400#0 #: 1-CL, 3-YE, 4-AM, 5-RD, 6-GN, 7-BU	Inserto LED: Luce continua	Per i dati, vedi <a href="#">7.2 Dati elettrici</a>		
	Inserto LED: Luce intermittente			

### 5.3 Modulo LED supervisionato - BR 50-LED-M

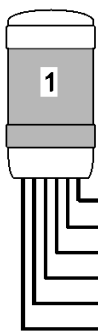


Il modulo LED con monitoraggio del funzionamento per la torretta di segnalazione Intense BR 50 può essere utilizzato in combinazione con altri moduli funzionali ad es. per applicazioni rilevanti per la sicurezza. Il canale diagnostico del modulo (contatto di allarme) può essere integrato in un sistema di comando superiore come feedback.

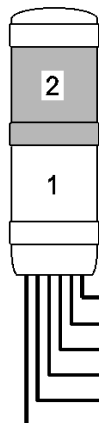
Si possono utilizzare fino a 3 moduli. \*

Tensione nominale	24 V cc
Range di funzionamento	21,6 V – 26,4 V cc
Corrente nominale	35 mA
Uscita allarme 1 — 2	Max. 230 V ca/cc / 80 mA $R_{ON\ max}$ 35 Ohm chiusa in caso di funzionamento privo di anomalie

#### Modulo supervisionato in alto:



5+/L NC (not connected)  
4+/L NC (not connected)  
3+/L Contatto allarme 2  
2+/L Contatto allarme 1  
1+/L 24V cc  
-/N 0V

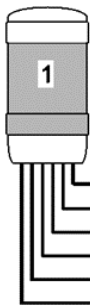


5+/L NC (not connected)  
4+/L Contatto allarme 2  
3+/L Contatto allarme 1  
2+/L 24V cc 2° elemento  
1+/L 24V cc 1° elemento  
-/N 0V

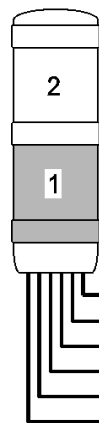


5+/L Contatto allarme 2  
4+/L Contatto allarme 1  
3+/L 24V cc 3° elemento  
2+/L 24V cc 2° elemento  
1+/L 24V cc 1° elemento  
-/N 0V

#### Modulo supervisionato in basso:



5+/L Contatto allarme 2  
4+/L Contatto allarme 1  
3+/L NC (not connected)  
2+/L NC (not connected)  
1+/L 24V cc  
-/N 0V



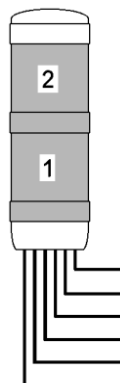
5+/L Contatto allarme 2  
4+/L Contatto allarme 1  
3+/L NC (not connected)  
2+/L 24V cc 2° elemento  
1+/L 24V cc 1° elemento  
-/N 0V



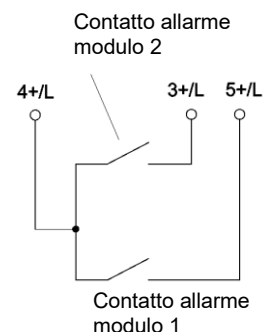
5+/L Contatto allarme 2  
4+/L Contatto allarme 1  
3+/L 24V cc 3° elemento  
2+/L 24V cc 2° elemento  
1+/L 24V cc 1° elemento  
-/N 0V

\*

#### Modulo supervisionato in alto e in basso: (max. 2)



5+/L Contatto allarme 2, modulo 1  
4+/L Contatto allarme 1, contatto allarme congiunto 1  
3+/L Contatto allarme 2, modulo 2  
2+/L 24V cc, 2° elemento  
1+/L 24V cc, 1° elemento  
-/N 0V



## 5.4 Modulo segnalatore acustico BR 50-SM



L'improvvisa attivazione del segnale acustico può causare reazioni di spavento.

Per i dati, vedi [BR 50-SM](#).

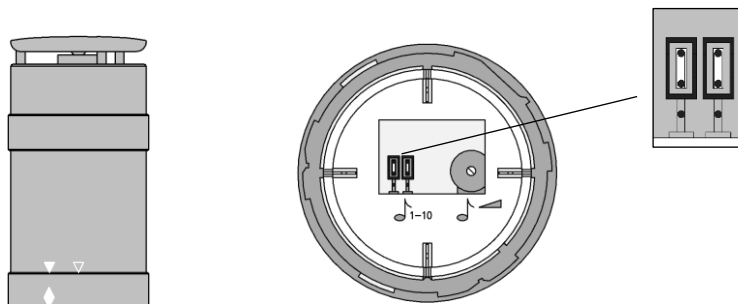


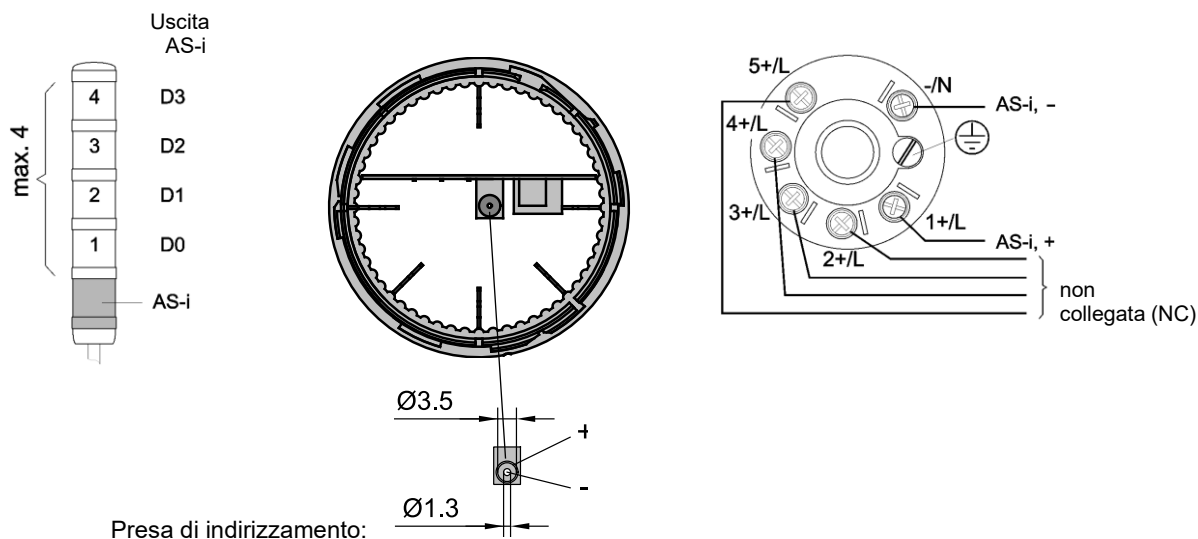
Tabella toni

2			109		
16			110		
29			131		
35			146		
56*			167		

\* Impostazione di fabbrica

### 5.5 Modulo AS-i

Utilizzare sempre il modulo AS-i nella posizione inferiore:

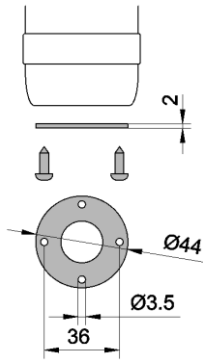


#### Dati tecnici:

Tensione nominale	26,5 V .. 31,6 V
Consumo di corrente nominale max.	285 mA
Numero massimo di elementi	4
Tipo di elementi	Moduli LED, modulo segnalatore acustico BR 50-SM
Corrente di uscita totale $\Sigma$ :	275 mA
Specifica AS-i	AS-i 3.0 / EN 50295
Profilo AS-i	S-8.F.E
Configurazione I/O / configuration [HEX]	8
Codice ID [HEX]	F.E
Numero max. di slave per master	31
Indirizzo di consegna	0

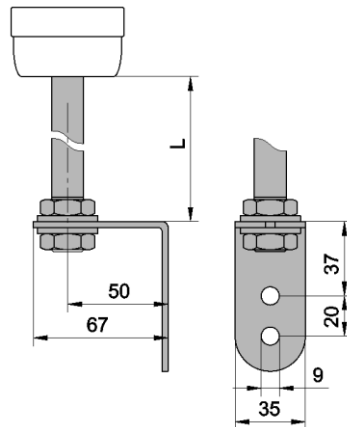
## 6. Possibilità di montaggio

## Set di montaggio diretto BR 50-BG



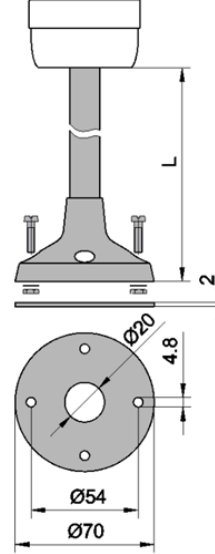
P/N: 28250210000

## Tubo con staffa angolare BR 50-T###



L [mm]			
BR 50-T100	62,5	P/N:	28250160010
BR 50-T250	212,5	P/N:	28250160020
BR 50-T400	362,5	P/N:	28250160040

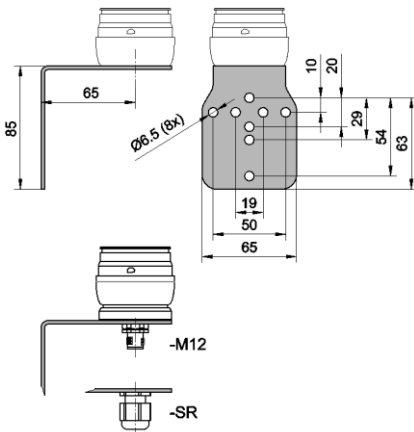
## Montaggio su piedistallo BR 50-S###



L [mm]	
BR 50-S100	97,5
BR 50-S250	237,5
BR 50-S400	387,5

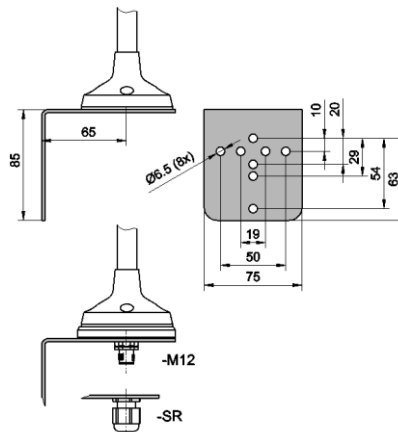
P/N: 28250150010  
 P/N: 28250150020  
 P/N: 28250150040

## Staffa angolare per montaggio diretto BR 50-W (VA)



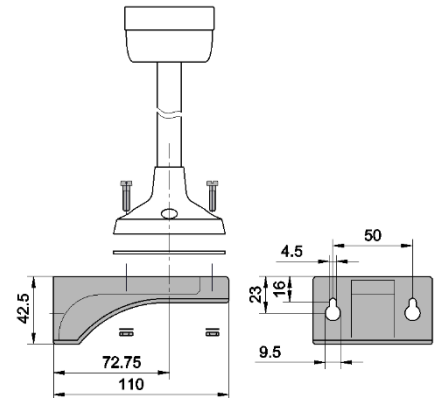
P/N: 28250180000

## Staffa angolare per montaggio su piedistallo BR 50-W (VA)



P/N: 28250190000

## Staffa angolare per montaggio su piedistallo BR 50-W (plastica)



P/N: 28250200000

Dimensioni in mm.

Per il montaggio si deve utilizzare materiale di fissaggio adatto.



## 7. Dati tecnici

## 7.1 Caratteristiche generali

Numero moduli (totale)	max. 5	
Temperatura d'esercizio	-25 °C .. +50 °C	
Temperatura di stoccaggio	-40 °C .. +70 °C	
Grado di protezione	IP 54 (EN 60529) ampliabile opzionalmente a IP 65 (Eccezione: BR 50-SM)	
Materiale	Modulo luminoso:  Modulo base/terminale, staffa a parete piedistallo (BR 50-S)  Staffa angolare (montaggio diretto, su piedistallo) Tubo con staffa angolare (BR 50-T###):	Policarbonato (PC)  Acrilonitrile butadiene stirene (ABS)  Acciaio inossidabile (VA)

## 7.2 Dati elettrici

	Colore dei LED	Raccomandato per colore modulo...	Tensione-nominale	Range di funzionamento	Consumo di corrente nominale max.		P/N
					CA	CC	
Inserito LEDBA 15d <u>Luce continua</u>	bianco	WH, BU, AM	24V ca/cc	10 .. 30V ca/cc	114 mA	85 mA	28213000102
	giallo	YE			171 mA	85 mA	28213000099
	rosso	RD			121 mA	85 mA	28213000100
	verde	GN			113 mA	85 mA	28213000101
	bianco	WH, BU, AM	115 V ca	+/- 10%	22 mA	--	28213000118
	giallo	YE			22 mA	--	28213000115
	rosso	RD			26 mA	--	28213000116
	verde	GN			24 mA	--	28213000117
	bianco	WH, BU, AM	230 V ca	220 .. 240V ca	22 mA	--	28213000106
	giallo	YE			19 mA	--	28213000103
	rosso	RD			21 mA	--	28213000104
	verde	GN			22 mA	--	28213000105
Inserito LED BA 15d <u>Luce intermittente (1 Hz)</u>	bianco	WH, BU, AM	24V ca/cc	10 .. 30V ca/cc	57 mA	58 mA	28213000110
	giallo	YE			86 mA	51 mA	28213000107
	rosso	RD			61 mA	37 mA	28213000108
	verde	GN			57 mA	53 mA	28213000109
	bianco	WH, BU, AM	115 V ca	+/- 10%	22 mA	--	28213000122
	giallo	YE			22 mA	--	28213000119
	rosso	RD			26 mA	--	28213000120
	verde	GN			24 mA	--	28213000121
	bianco	WH, BU, AM	230 V ca	220 .. 240V ca	11 mA	--	28213000114
	giallo	YE			10 mA	--	28213000111
	rosso	RD			11 mA	--	28213000112
	verde	GN			11 mA	--	28213000113

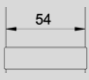


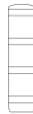
	Tensione nominale	Range di funzionamento	Consumo di corrente nominale		Energia flash	Energia flash
			CA	CC		
Luce flash BR 50-FL (xeno)	24V ca/cc	10 .. 27V ca 10 .. 35V cc	100 mA		1 J	ca. 1 Hz
	115 V ca	-10 .. +15%	20 mA	--	0,6 J	
	230 V ca	-10 .. +15%	10,5 mA	--	0,6 J	

	Tensione nominale	Range di funzionamento	CA	CC	Pressione acustica max.	Toni
	115 V ca	-10 .. +10%	15 mA	--		
	230 V ca	-10 .. +10%	15 mA	--		

Modulo supervisionato BR 50-M	Per i dati, vedi <a href="#">5.3 Modulo LED supervisionato - BR 50-LED-M</a>
-------------------------------	--





BR 50 AS-i	Per i dati, vedi <a href="#">5.5 Modulo AS-i</a>
------------	--

### 7.3 Dimensioni

Altezza totale dei moduli montati							
Altezza totale con modulo segnalatore acustico: + 21 mm							
Diametro: Ø 54 mm 							
	Montaggio su piedistallo BR 50-S### 			Montaggio su tubo BR 50-Txxx 			Montaggio diretto 
Numero moduli di segnalazione	Lunghezza tubo			Lunghezza tubo			-
	100	250	400	100	250	400	
1	183	333	483	209	359	509	107
2	246	396	546	272	422	572	170
3	309	459	609	335	485	635	233
4	372	522	672	398	584	698	296
5	435	585	735	461	611	761	359

Dimensioni in mm

## 8. Accessori

Denominazione	N. art.		
Flexi Tool	28250250000		Semplifica il montaggio della lampadina
Guarnizione modulo per IP 65	28250220000		1x per modulo più 1x per modulo base (BR 50-BC..)
Guarnizione tubo per IP 65	28250230000		per montaggio su piedistallo o tubo
Inserto LED per moduli Flexi <u>Luce continua</u>	Vedi <b>Dati elettrici</b>		Vedi capitolo <b>6. Possibilità</b> di montaggio
Inserto LED per moduli Flexi <u>Luce intermittente</u>			
BR 50-BG Set per montaggio diretto	28250210000		
BR 50-T100 Tubo con staffa angolare BR 50-T250 Tubo con staffa angolare BR 50-T400 Tubo con staffa angolare	28250160010 28250160020 28250160040		
BR 50-S100 Tubo montaggio su piedistallo	28250150010 28250150020 28250150040		
BR 50-W Staffa angolare per montaggio diretto (VA)	28250180000		
BR 50-W Staffa angolare per montaggio su piedistallo (VA)	28250190000		
BR 50-W Staffa angolare per montaggio su piedistallo (plastica)	28250200000		

**9. Manutenzione, assistenza, riparazione**

- Per l'esecuzione di tutti gli interventi sull'apparecchio osservare le [Istruzioni di sicurezza](#).

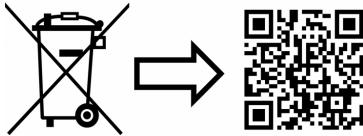
L'apparecchio non richiede una particolare manutenzione.

- Pulire le parti esterne solo con una soluzione detergente delicata senza usare solventi.
- Per la pulizia non utilizzare attrezzi appuntiti, in particolare non graffiare la calotta della luce.
- Non pulire con alta pressione.
- Sostituire i componenti con ricambi originali.
- Fare eseguire le riparazioni solo presso il fabbricante.

Interventi, modifiche, interventi errati e non consentiti insieme all'inosservanza delle istruzioni contenute nel presente manuale d'uso rendono nulla la garanzia.

**10. Messa fuori servizio, smontaggio e smaltimento**

- Per l'esecuzione di tutti gli interventi sull'apparecchio osservare le [Istruzioni di sicurezza](#).



[www.pfannenberg.com/disposal](http://www.pfannenberg.com/disposal)

## Содержание

1. Применение по назначению .....	1
2. Правила техники безопасности .....	2
3. Электрическое соединение базового оконечного модуля .....	3
3.1 BR 50-BC с соединительным кабелем .....	3
3.2 соединение с M12 разъемом .....	3
4. Монтаж .....	4
4.1 Вставить/заменить источник света .....	4
4.2 Монтаж модулей .....	4
5. Функциональные модули: .....	5
5.1 Модуль Easy .....	5
5.2 Модули Flexi .....	5
5.3 Контролируемый светодиодный модуль - BR 50-LED-M. ....	6
5.4 Звуковой оповещатель BR 50-SM .....	7
5.5 Модуль AS-i .....	8
6. Варианты монтажа .....	9
7. Технические данные .....	10
7.1 Общие сведения .....	10
7.2 Электрические данные .....	10
7.3 Размеры .....	11
8. Дополнительные принадлежности .....	12
9. Техническое обслуживание, сервис, поддержание в исправном состоянии .....	13
10. Вывод из эксплуатации, демонтаж и утилизация .....	13

### 1. Применение по назначению






Сигнальные колонки серии Intense BR 50 используются для сигнализации, например, опасности или отображения состояний в промышленных, коммерческих и строительных зонах.

Различные функциональные модули предлагают различные варианты сигнализации, такие как постоянный свет, мигающий свет или Ксеноновая вспышка.

Использование сирены BR 50-SM также обеспечивает дополнительный звуковой сигнал.

Устройства предусмотрены для применения внутри и вне помещений и предназначены только для стационарного монтажа.

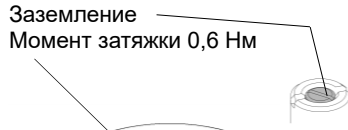
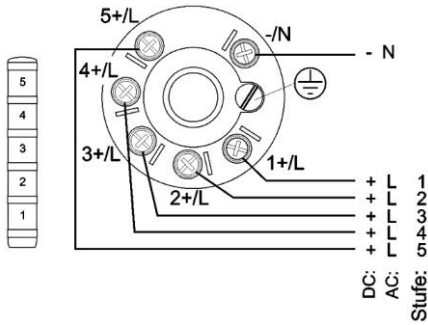
## 2. Правила техники безопасности

	<p><b>ОПАСНОСТЬ - Опасность для жизни в результате поражения электрическим током</b>  Находящиеся под напряжением устройства и открытые соединительные линии создают опасность поражения электрическим током и могут вызывать тяжелые несчастные случаи.</p> <ul style="list-style-type: none"> <li>- Работы над подключениями к электросети разрешается выполнять только обученным и авторизованным специалистам-электрикам.</li> <li>- Перед монтажом все подводящие линии необходимо обесточить и заблокировать от повторного включения. Необходимо всегда удостоверяться в отсутствии напряжения.</li> <li>- BR 50-FL Выждать фазу разряда электрических компонентов длительностью в 2 минуты. Лишь затем открывать устройство.</li> <li>- Включение рабочего напряжения должно производиться только при плотно закрытом корпусе.</li> </ul>
	<p><b>ПРЕДОСТЕРЕЖЕНИЕ - Опасность в результате недопустимого применения устройств</b>  Применение не по назначению может привести к тяжелым авариям.</p> <p>Эксплуатировать устройства только в неповрежденном состоянии в пределах указанных параметров. Функционирование устройства гарантируется только при правильной сборке функциональных узлов.</p> <p>Устройства предназначены исключительно для стационарного монтажа.</p>
	<p>При установке и техническом обслуживании устройств следует всегда учитывать данные на типовой таблице.</p>
	<p>Используйте подходящие средства индивидуальной защиты (СИЗ) для установки, сборки или обслуживания/технического обслуживания.</p>
	<p>BR 50-FL: Внезапное срабатывание вспышки может привести к реакциям испуга.</p>

3. Электрическое соединение базового оконечного модуля

3.1 BR 50-BC с соединительным кабелем

12 – 230 В  
Подключение кабеля:  
Момент затяжки 0,6 Нм

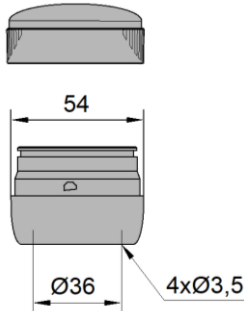


Для крепления на трубе или штативе (опция):  
Ослабьте наружный винт, установите трубу и затяните винт еще раз  
Момент затяжки: 1,5 Нм

Ø Подводящий провод макс. 1,5 мм<sup>2</sup>

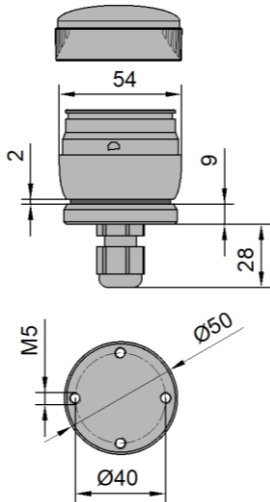
115/ 230В перем. ток для установки на штатив или трубу:  
Выполните электрическое соединение с проводом в оболочке.

BR 50-BC



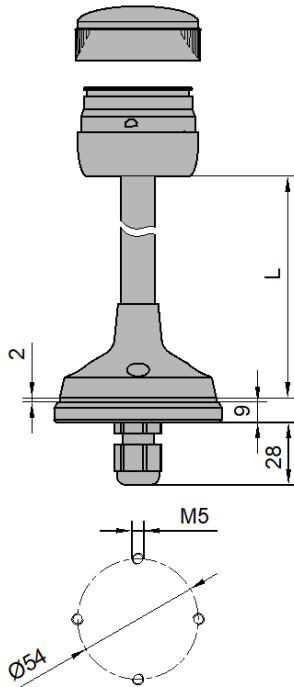
Номер по каталогу: 28250010000

BR 50-BC-SR



Номер по каталогу: 28250126000

BR 50-BC-Sxxx-SR



Номер по каталогу: 28250130010 97,5  
Номер по каталогу: 28250130020 237,5  
Номер по каталогу: 28250130040 387,5

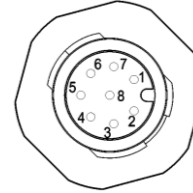
Размеры в мм.

L [мм]

3.2 соединение с M12 разъемом  
12 – 24 В перем. ток / пост. ток

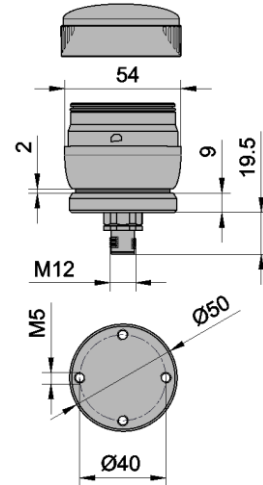
M12 штекер

Подключение  
BR 50 - ступень ..



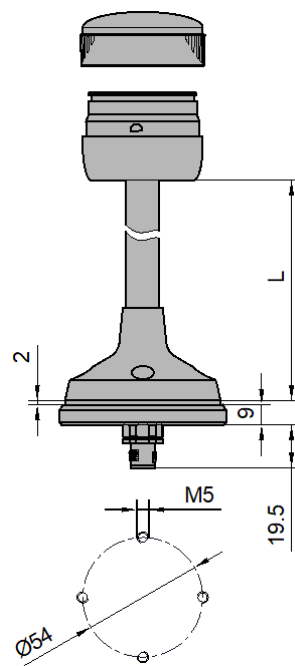
1	1 / +
2	2 / +
3	3 / +
4	4 / +
5	5 / +
6	/
7	- (COM)
8	/

BR 50-BC-M12



Номер по каталогу: 28250126000

BR 50-BC-Sxxx-M12

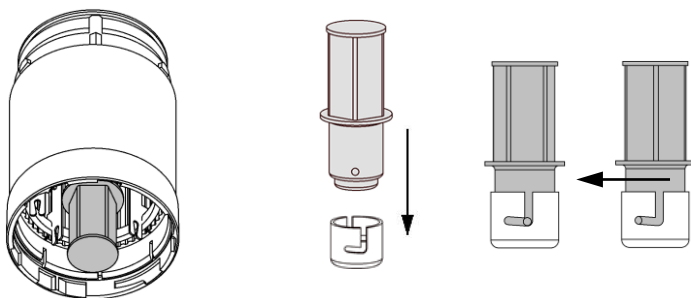


Номер по каталогу: 28250126010 97,5  
Номер по каталогу: 28250126020 237,5  
Номер по каталогу: 28250126040 387,5

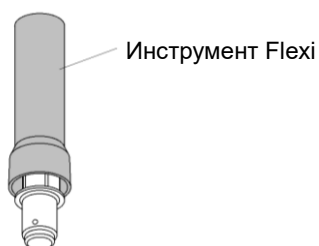
L [мм]

## 4. Монтаж

## 4.1 Вставить/заменить источник света

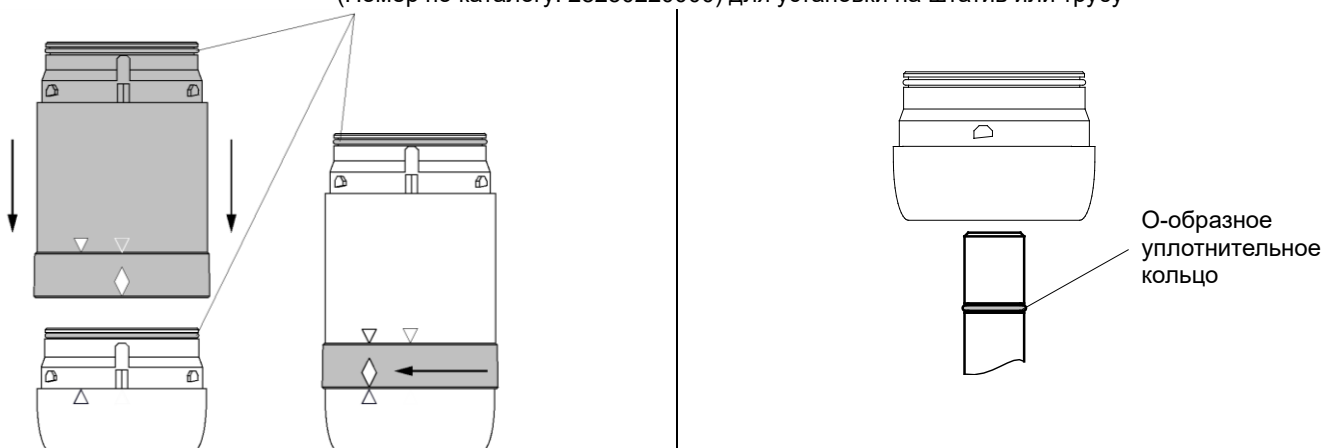


Для облегчения работы при замене источника света можно использовать в качестве принадлежности инструмент Flexi см. [Инструмент Flexi](#).



## 4.2 Монтаж модулей

Опция IP 65, уплотнительное кольцо установка уплотнительного кольца IP 65  
(Номер по каталогу: 28250230000)  
(Номер по каталогу: 28250220000) для установки на штатив или трубу





## 5. Функциональные модули:

### 5.1 Модуль Easy

Модуль оснащен источником света, который уже установлен.

#### Fully Coloured Module (Цветные модули)



RD (красный)



YE (желтый)



AM (оранжевый)



GN (зеленый)



BU (синий)



CL (прозрачный)

		Напряжение		
Цветной модуль Номер по каталогу: 2825037*	оснащен светодиодным индикатором (постоянный свет) Цвета светодиодов: белый, красный, желтый, зеленый	24 В перем. ток / пост.ток	230 В перем. ток	115 В перем. ток
		Данные см. в разделе <b>7.2 Электрические данные</b>		
Цветной модуль Номер по каталогу: 2825007хх#0 хх: 10=230В перем. ток, 16=115В перем. ток, 80=24В перем ток/ пост. ток #: 1-CL, 3-YE, 4-AM, 5-RD, 6-GN, 7-BU	Оборудован ксеноновой лампой-вспышкой	24 В перем. ток / пост.ток	230 В перем. ток	115 В перем. ток
		Данные см. в разделе <b>BR 50-FL</b>		

#### Модули Crystal Clear

Цвет светодиода		
RD (красный)	YE (желтый)	GN (зеленый)
CL (прозрачный)	CL (прозрачный)	CL (прозрачный)
Цвет модуля		

		Напряжение		
Прозрачный модуль Номер по каталогу: 2825037хх1# хх: 10=230В перем. ток, 16=115В перем. ток, 60=24В перем ток/ пост. ток #: 1-CL, 3-YE, 4-AM, 5-RD, 6-GN, 7-BU	оснащен светодиодным индикатором (постоянный свет) Цвета светодиодов: красный, желтый, зеленый	24 В перем. ток / пост.ток	230 В перем. ток	115 В перем. ток
		Данные см. в разделе <b>7.2 Электрические данные</b>		

### 5.2 Модули Flexi

Пустой модуль, следующие вставки доступны отдельно:

#### Fully Coloured Module (Цветные модули)



RD (красный)



YE (желтый)



AM (оранжевый)



GN (зеленый)



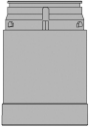
BU (синий)



CL (прозрачный)

		Напряжение		
Цветной модуль Номер по каталогу: 282500400#0 #: 1-CL, 3-YE, 4-AM, 5-RD, 6-GN, 7-BU	Светодиодная вставка: Постоянный свет	Данные см. в разделе <b>7.2 Электрические данные</b>		
	Светодиодная вставка: Мигающий свет			

### 5.3 Контролируемый светодиодный модуль - BR 50-LED-M.

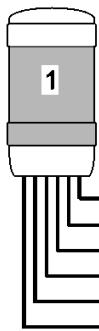


Светодиодный модуль с контролем функций для сигнальной колонки Intense BR 50 можно легко использовать в сочетании с другими функциональными модулями, например, для применения в условиях безопасности. Диагностический канал модуля (контакт сигнализации) может быть интегрирован в систему управления более высокого уровня в качестве обратной связи.

Могут использоваться максимально 3 модуля. \*

Номинальное напряжение	24 В пост. ток
Диапазон функционирования	21,6 В – 26,4 В пост. ток
Номинальный ток	35 мА
Выход сигнализации 1 — 2	Макс. 230 В перем./пост. ток / 80 мА $R_{ON\ макс}$ 35 Ом закрыт при безошибочной работе

#### Контролируемый модуль наверху:



5+/L NC (not connected)  
4+/L NC (not connected)  
3+/L контакт сигнализации 2  
2+/L контакт сигнализации 1  
1+/L 24В пост. ток  
-/N 0В

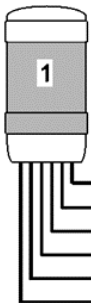


5+/L NC (not connected)  
4+/L контакт сигнализации 2  
3+/L контакт сигнализации 1  
2+/L 24В пост. ток 2. Ступень  
1+/L 24В пост. ток 1. Ступень  
-/N 0В

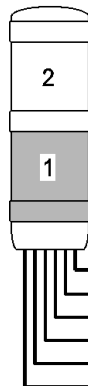


5+/L контакт сигнализации 2  
4+/L контакт сигнализации 1  
3+/L 24В пост. ток 3. Ступень  
2+/L 24В пост. ток 2. Ступень  
1+/L 24В пост. ток 1. Ступень  
-/N 0В

#### Контролируемый модуль внизу:



5+/L контакт сигнализации 2  
4+/L контакт сигнализации 1  
3+/L NC (not connected)  
2+/L NC (not connected)  
1+/L 24В пост. ток  
-/N 0В

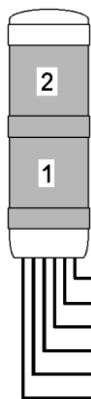


5+/L контакт сигнализации 2  
4+/L контакт сигнализации 1  
3+/L NC (not connected)  
2+/L 24В пост. ток 2. Ступень  
1+/L 24В пост. ток 1. Ступень  
-/N 0В

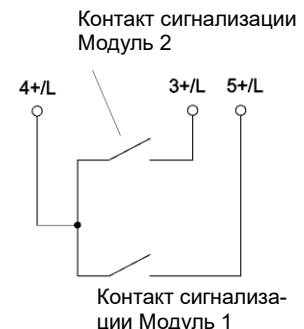


5+/L контакт сигнализации 2  
4+/L контакт сигнализации 1  
3+/L 24В пост. ток 3. Ступень  
2+/L 24В пост. ток 2. Ступень  
1+/L 24В пост. ток 1. Ступень  
-/N 0В

\*  
Контролируемый модуль наверху и внизу: (макс. 2)



5+/L контакт сигнализации 2 Модуль 1  
4+/L контакт сигнализации 1, общий контакт сигнализации 1  
3+/L контакт сигнализации 2 Модуль 2  
2+/L 24В пост. ток, 2. Ступень  
1+/L 24В пост. ток, 1. Ступень  
-/N 0В



## 5.4 Звуковой оповещатель BR 50-SM



Внезапное срабатывание звукового сигнала может привести к реакциям испуга.

Данные см. в разделе **BR 50-SM**.

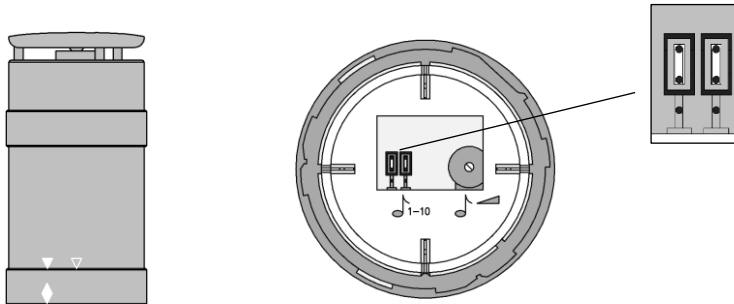


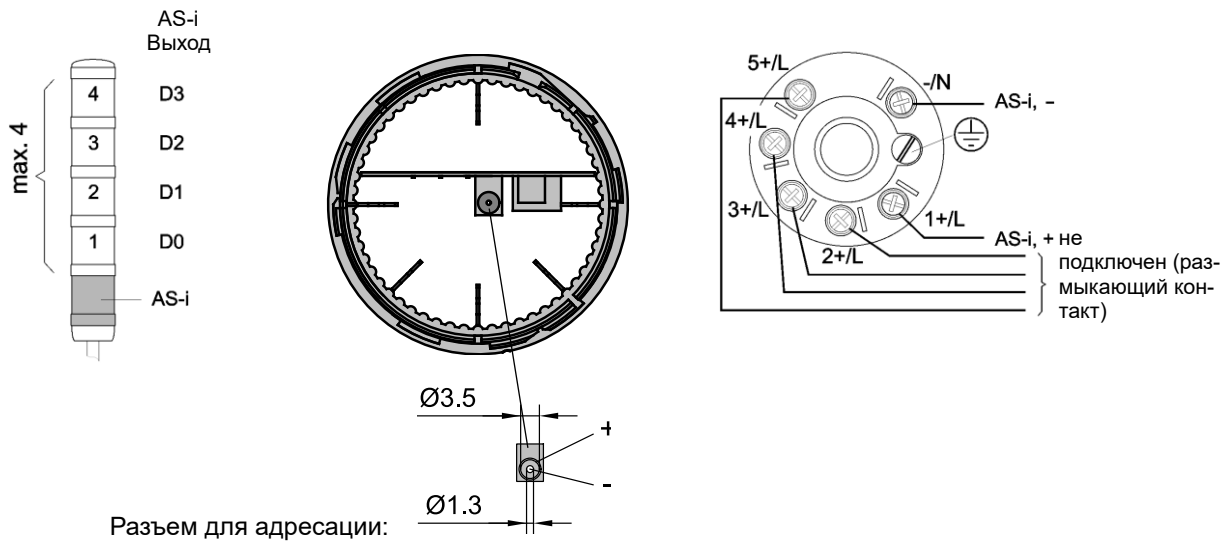
Таблица звуков

2			109		
16			110		
29			131		
35			146		
56*			167		

\* Заводская установка

## 5.5 Модуль AS-i

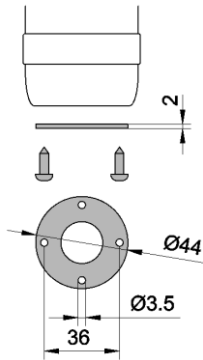
Всегда используйте модуль AS-i в крайнем нижнем положении:



## Технические данные:

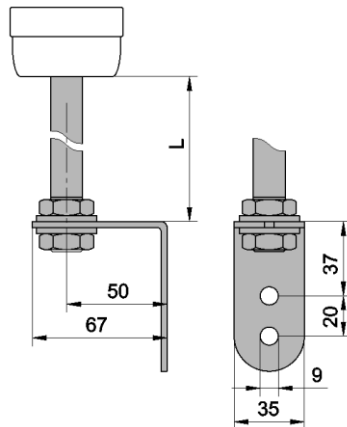
Номинальное напряжение	26,5 В - 31,6 В
макс. потребление номинального тока	285 мА
Максимальное количество ступеней	4
Тип ступеней	Светодиодные модули, модуль сирены BR 50-SM
Выходной ток общий $\Sigma$ :	275 мА
Спецификация AS-i	AS-i 3,0 / EN 50295
Профиль AS-i	S-8.F.E
Конфигурация вводов/выводов / configuration [HEX]	8
Идентиф. код [HEX]	F.E
макс количество ведомых устройств на главный	31
Адрес доставки	0

## 6. Варианты монтажа

Комплект для прямого монтажа  
BR 50-BG

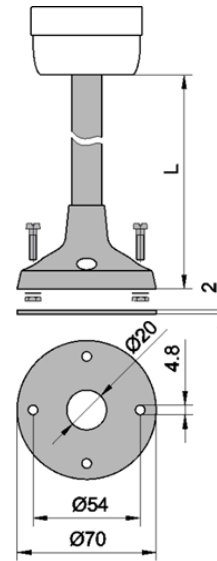
Номер по каталогу: 28250210000

## Труба с углом BR 50-T##



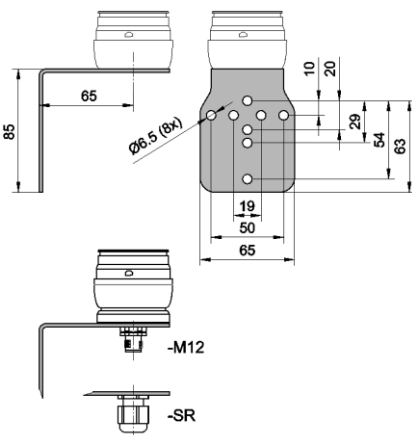
L [мм]  
 BR 50-T100 62,5  
 Номер по каталогу: 28250160010  
 BR 50-T250 212,5  
 Номер по каталогу: 28250160020  
 BR 50-T400 362,5  
 Номер по каталогу: 28250160040

## Монтаж на штативе BR 50-S###

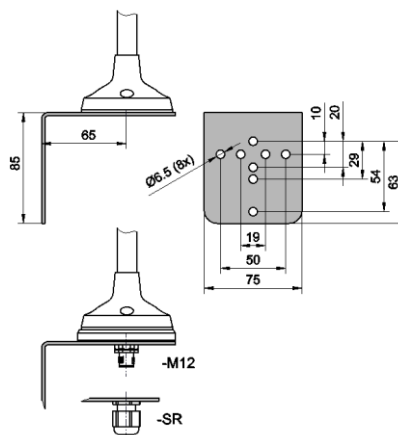


L [мм]  
 BR 50-S100 97,5  
 BR 50-S250 237,5  
 BR 50-S400 387,5

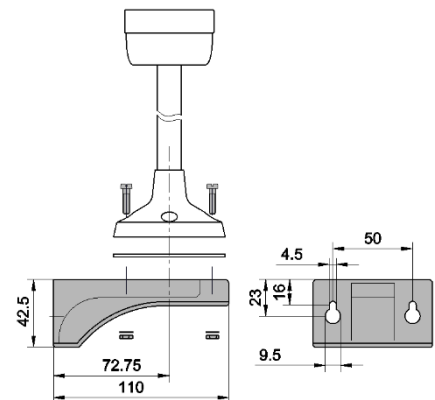
Номер по каталогу:  
 28250150010  
 Номер по каталогу:  
 28250150020  
 Номер по каталогу:  
 28250150040

Угол для прямого монтажа BR 50-W  
(нерж. сталь)

Номер по каталогу: 28250180000

Угол для установки на штатив  
BR 50-W (нерж. сталь)

Номер по каталогу: 28250190000

Угол для установки на штатив  
BR 50-W (пластик)

Номер по каталогу: 28250200000

Размеры в мм.

Во время установки необходимо использовать подходящий крепежный материал.

## 7. Технические данные

## 7.1 Общие сведения

Количество модулей (всего)	макс. 5	
Рабочая температура	-25 °C +50 °C	
Температура хранения	-40 °C +70 °C	
Степень защиты	IP 54 (EN 60529) Возможность расширения до IP 65 (Исключение: BR 50-SM)	
Материал	Модуль освещения:  Базовый оконечный модуль, настенный угол для штатива (BR 50-S)  Угол (прямой, крепление на штатив) Труба с углом (BR 50-T##):	Поликарбонат (PC)  Acrylnitril-Butadien-Styrol (ABS)  Нержавеющая сталь (VA)

## 7.2 Электрические данные

	Цвет светодиода	Рекомендуемый цвет модуля ...	Номинальное напряжение	Диапазон функционирования	Номинальный потребляемый ток макс.		Номер по каталогу
					перем. ток	пост. ток	
Светодиодная вставка ВА 15d <u>Постоянный свет</u>	белый	WH, BU, AM	24 В перем. ток / пост. ток	10 – 30 В перем. ток / пост. ток	114 мА	85 мА	28213000102
	желтый	YE			171 мА	85 мА	28213000099
	красный	RD			121 мА	85 мА	28213000100
	зеленый	GN			113 мА	85 мА	28213000101
	белый	WH, BU, AM	115 В перем. ток	+/- 10 %	22 мА	--	28213000118
	желтый	YE (желтый)			22 мА	--	28213000115
	красный	RD			26 мА	--	28213000116
	зеленый	GN			24 мА	--	28213000117
	белый	WH, BU, AM	230 В перем. ток	220 – 24 В перем. ток	22 мА	--	28213000106
	желтый	YE			19 мА	--	28213000103
	красный	RD			21 мА	--	28213000104
	зеленый	GN			22 мА	--	28213000105
Светодиодная вставка ВА 15d <u>Мигающий свет (1 Гц)</u>	белый	WH, BU, AM	24 В перем. ток / пост. ток	10 – 30 В перем. ток / пост. ток	57 мА	58 мА	28213000110
	желтый	YE			86 мА	51 мА	28213000107
	красный	RD			61 мА	37 мА	28213000108
	зеленый	GN			57 мА	53 мА	28213000109
	белый	WH, BU, AM	115 В перем. ток	+/- 10 %	22 мА	--	28213000122
	желтый	YE			22 мА	--	28213000119
	красный	RD			26 мА	--	28213000120
	зеленый	GN			24 мА	--	28213000121
	белый	WH, BU, AM	230 В перем. ток	220 – 24 В перем. ток	11 мА	--	28213000114
	желтый	YE			10 мА	--	28213000111
	красный	RD			11 мА	--	28213000112
	зеленый	GN			11 мА	--	28213000113


	Номинальное напряжение	Диапазон функционирования	Номинальное потребление тока		Энергия вспышки	Энергия вспышки
			перем. ток	пост. ток		
Вспышка BR 50-FL (Ксенон)	24 В перем. ток / пост.ток	10 – 27 В перем. ток 10 – 35 В пост. ток	100 мА		1 Дж	Прибл. 1 Гц
	115 В перем. ток	-10 – +15 %	20 мА	--	0,6 Дж	
	230 В перем. ток	-10 – +15 %	10,5 мА	--	0,6 Дж	

	Номинальное напряжение	Диапазон функционирования	перем.ток	пост. ток	Макс. уровень звука	Звуковые тоны
Модуль сирены BR 50-SM	24 В перем. ток / пост.ток	-10 – +20 %	12 мА		87 дБ (А) Снижается: -10 дБ (А)	10
	115 В перем. ток	-10 – +10 %	15 мА	--		
	230 В перем. ток	-10 – +10 %	15 мА	--		

Контролируемый модуль BR 50-M	Данные см. в разделе <a href="#">5.3 Контролируемый светодиодный модуль - BR 50-LED-M.</a>
-------------------------------	---





BR 50 AS-i	Данные см. в разделе <a href="#">5.5 Модуль AS-i</a>
------------	--

### 7.3 Размеры

Общая высота собранных модулей Общая высота с модулем сирены: + 21 мм							
Диаметр: Ø 54мм 							
	Монтаж на штативе BR 50-S### 			Монтаж на трубе BR 50-Txxx 			Прямой монтаж 
Количество сигнальных модулей	Длина трубы			Длина трубы			-
	100	250	400	100	250	400	
1	183	333	483	209	359	509	107
2	246	396	546	272	422	572	170
3	309	459	609	335	485	635	233
4	372	522	672	398	584	698	296
5	435	585	735	461	611	761	359

Размеры в мм

## 8. Дополнительные принадлежности

Обозначение	Номер артикула		
Инструмент Flexi	28250250000		Упрощает установку источника света
Уплотнение модуля для IP 65	28250220000		1x на модуль плюс 1x для базового модуля (BR 50-BC..)
Уплотнение модуля для IP 65	28250230000		для установки на штатив или трубу
Светодиодная вставка для модулей Flexi <u>Постоянный свет</u>	См. <b>Электрические данные</b>		
Светодиодная вставка для модулей Flexi <u>Мигающий свет</u>			
BR 50-BG Комплект для прямого монтажа	28250210000	См. раздел . 6. <b>Варианты монтажа</b>	
Труба с углом BR 50-T100	28250160010		
Труба с углом BR 50-T250	28250160020		
Труба с углом BR 50-T400	28250160040		
BR 50-S100 Труба, крепление на штативе	28250150010 28250150020 28250150040		
Угол BR 50-W Прямой монтаж (нерж.сталь)	28250180000		
Угол BR 50-W для установки на штатив (нерж.сталь)	28250190000		
Угол BR 50-W для установки на штатив (пластик)	28250200000		



**9. Техническое обслуживание, сервис, поддержание в исправном состоянии**

- При выполнении любых работ на устройстве соблюдать [Правила техники безопасности](#).

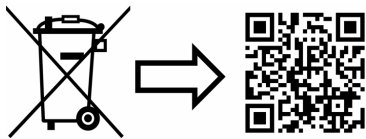
Устройство не требует специального обслуживания.

- Выполнять наружную очистку слабым мыльным раствором без использования растворителей.
- Не используйте инструменты с острыми краями для очистки, особенно нельзя поцарапать бленду.
- Не используйте для очистки высокое давление.
- Замена компонентов только на оригинальные запасные части.
- Выполнение ремонта принципиально поручать проводить только на заводе-изготовителе.

Модификации, изменения, неправильное и недопустимое использование, а также несоблюдение указаний, приведенных в данном руководстве по эксплуатации, исключают гарантийные обязательства.

**10. Вывод из эксплуатации, демонтаж и утилизация**

- При выполнении любых работ на устройстве соблюдать [Правила техники безопасности](#).



[www.pfannenberg.com/disposal](http://www.pfannenberg.com/disposal)



**Pfannenberg GmbH**

Werner-Witt-Straße 1 · D- 21035 Hamburg

Тел.: +49/ (0)40/ 734 12-0

Факс: +49/ (0)40/ 734 12- 101

[service@pfannenberg.com](mailto:service@pfannenberg.com)

<http://www.pfannenberg.com>