

Technisches Datenblatt

Seite: 1 / 2

PKABPRO Küchenanschlussbox PRO 222 & 552

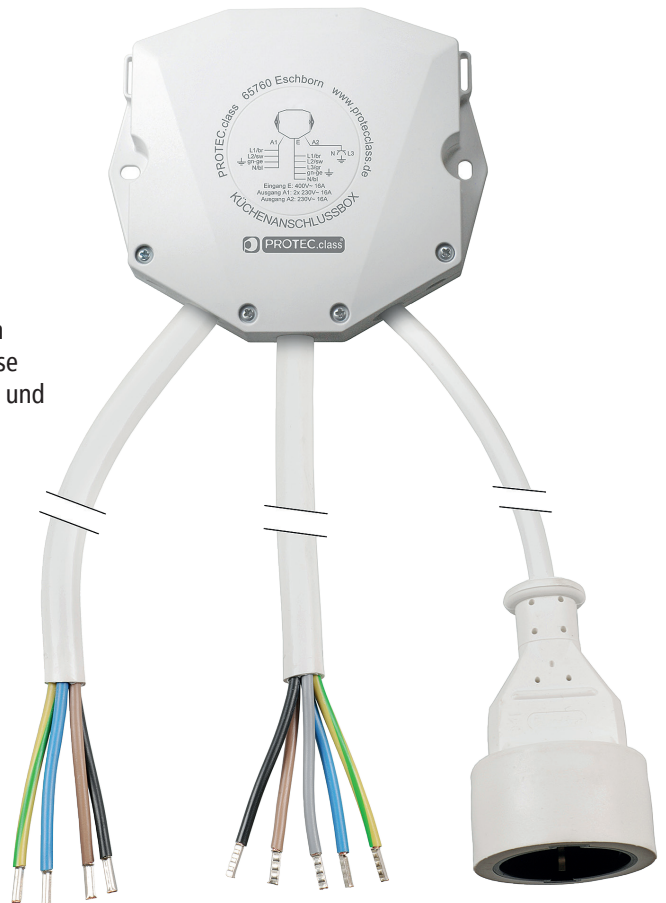
- Professionelle, vorkonfektionierte und festverschlossene Küchenanschlussbox – keine aufwendige Installation, keine Einzelkomponenten
- Für den Anschluss von Kochfeld und Backofen an eine Herdanschlussdose – Die Geräte können damit getrennt voneinander und unabhängig von der Herdanschlussdose platziert werden
- Mit 2,0 m oder 5,0 m Anschlussleitungen für mehr Flexibilität
- VDE zertifizierte Hebelklemmen, fest fixiert im Gehäuse
- Kabelmanagement durch Kabelbinderlangloch an beiden Seiten
- Wandmontage über Befestigungsmöglichkeit seitlich am Gehäuse
- Leitungen über integrierte Zugentlastungen fixiert für Sicherheit und Stabilität, keine Schellenzugentlastungen notwendig
- Elegantes und modernes Design, flacher Aufbau (26,0 mm)
- Qualität nach DIN EN 60670-1/22, 61535, 50525-2-11

Technische Eigenschaften

- 11 kW Max.-Last – bei symmetrischer Verteilung
- 400 V, 50 Hz Nennspannung
- max. 3x 16 A Nennstrom
- Schutzart: IP20
- Abmessung [BxHxT]: 130,4 x 112,3 x 26,0 mm

Anschlussleitungen

- 1x Eingang Herdanschlussdose:
Zuleitung H05VV-F 5G2,5mm² mit Aderendhülsen
- 1x Ausgang Kochfeld:
Anschlussleitung H05VV-F 4Gx2,5mm² mit Aderendhülsen
- 1x Ausgang Backofen/Mikrowelle/Abzug/Licht:
H05VV-F 3G1,5mm² mit Schutzkontakt-Steckdose Typ F



Informationen

Art.-Nr.	ID-Nr.	Type	VPE	Ausführung (Kabellängen)
05106996	057893	PKABPRO222	1	2 / 2 / 2 m
05106997	057894	PKABPRO552	1	5 / 2 / 5 m

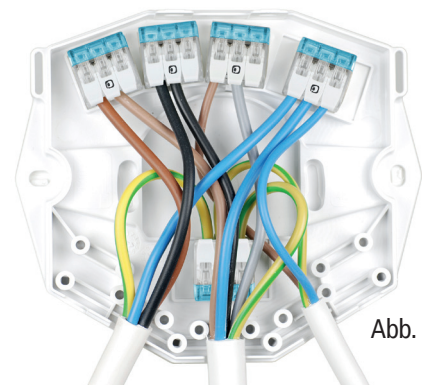
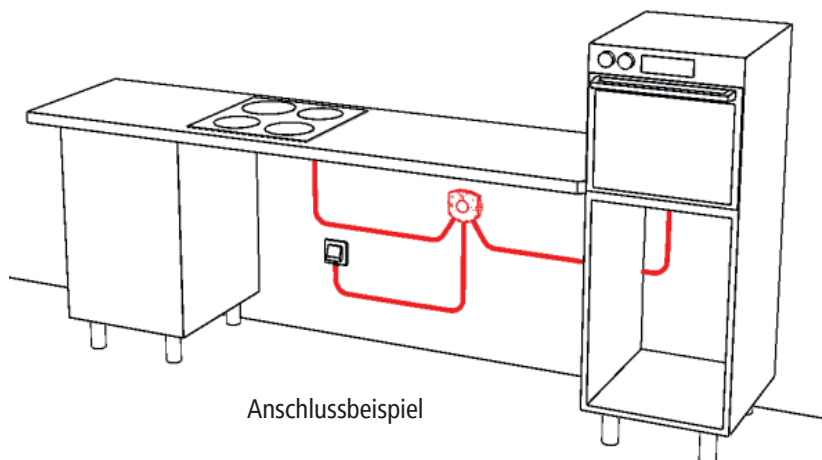
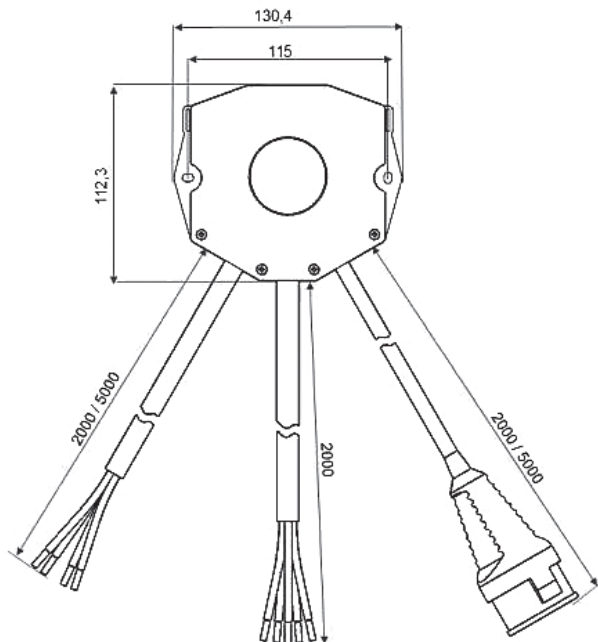
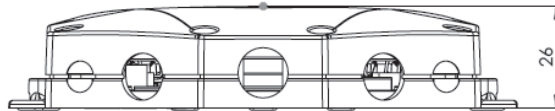


Abb. ähnlich

Technisches Datenblatt

Seite: 2 / 2

PKABPRO Küchenanschlussbox PRO 222 & 552



Anschlussbeispiel