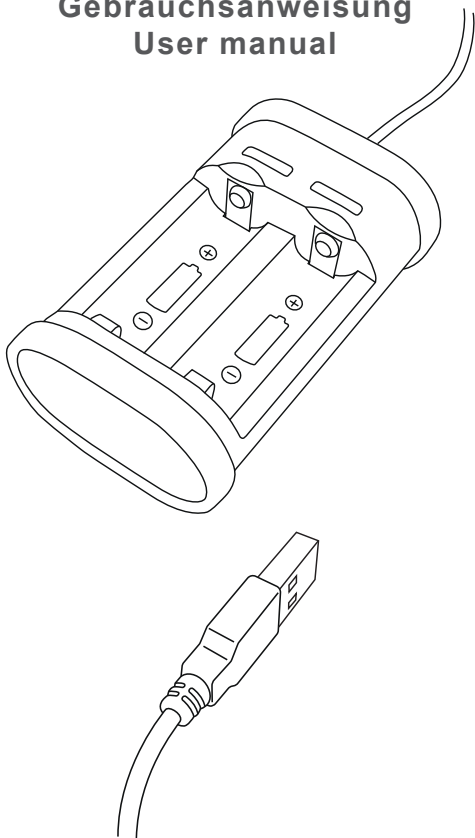
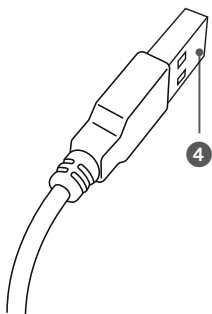
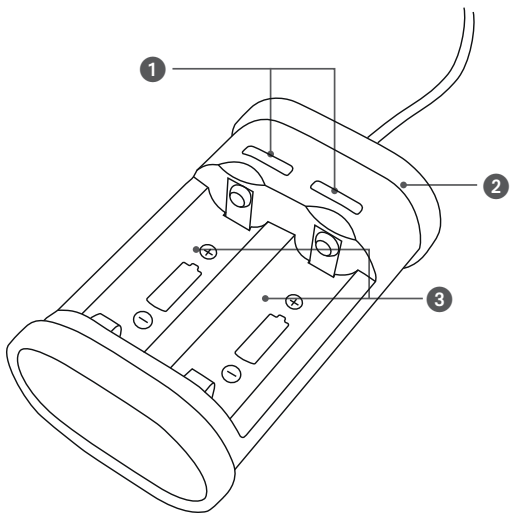


speedE Akku Ladegerät speedE battery charger

Gebrauchsanweisung User manual





INHALT/ CONTENTS/ CONTENUE

DE - Originalbetriebsanleitung	4
EN - Operating instructions	8
FR - Mode d'emploi	12
NL - Bedieningshandleiding	16
ES - Manual de instrucciones	20
IT - Istruzioni per l'uso	24
DA - Betjeningsvejledning	28
NO - Brugsanvisning	32
SV - Driftmanual	36
FI - Käyttöohje	40
PL - Instrukcja obsługi	44
CZ - Návod k obsluze	48
RU - Инструкция по эксплуатации	52
HU - Használati utasítás	56

PRODUKT- UND LEISTUNGSBESCHREIBUNG



Lesen Sie alle Sicherheitshinweise und Anweisungen.
Versäumnisse bei der Einhaltung der Sicherheitshinweise und Anweisungen können elektrischen Schlag, Brand und/oder schwere Verletzungen verursachen.

Abgebildete Komponenten

Die Nummerierung der abgebildeten Komponenten bezieht sich auf die Darstellung des Elektrowerkzeuges auf der Grafikkseite.

- 1 Ladezustandsanzeige
- 2 Ladegerät
- 3 Akkufächer
- 4 USB

Ladezustandsanzeige

Farbe	Status
Kurzes aufleuchten: rot, grün	Einstecken: Ladegerät-Selbsttest
-	Keine Batterie
Rot	Ladend
Grün	Vollständig geladen
Rot blinkend	Fehler: Kurzschluss / falsche Polarität

Technische Daten

Netzspannung	100 - 240 V, 50/ 60 Hz
Ladestrom pro Akkufach	1100 mA
Ladezeit	75 min (empfohlener Akku)
Artikelnummer Ersatzakku	599001
Empfohlene Umgebungstemperatur	0°C – 40°C
Akkukapazität	max. 2000 mAh
max. Feuchtigkeit	≤ 90%
Schutzklasse	2 <input type="checkbox"/>

Charger made by: ShenZhen Ryder Electronics Co.,Ltd

Lesen Sie sorgfältig diese Anleitung, bevor Sie das Ladegerät in Betrieb nehmen.

- Bauen Sie das Ladegerät nicht unautorisiert auseinander.
- Laden Sie ausschließlich die von der Firma Wiha Werkzeuge GmbH empfohlenen Akkus des Typs 18500 Li-Ion (Art.-Nr. 599001).
- Halten Sie das Ladegerät von Regen, Nässe und Hitze fern. Wird die empfohlene Umgebungstemperatur (0°C – 40°C) unter- bzw. überschritten, funktioniert das Ladegerät durch die thermische Schutzfunktion nicht mehr.
- Betreiben Sie das Ladegerät nicht auf leicht brennbarem Untergrund (z.B. Papier, Textilien) bzw. in brennbarer Umgebung.
- Halten Sie das Ladegerät sauber.
- Bewahren Sie das Ladegerät außer Reichweite von Kindern auf.
- Kinder und Personen, die aufgrund ihrer physischen, sensorischen oder geistigen Fähigkeiten oder ihrer Unerfahrenheit oder Unkenntnis nicht in der Lage sind, das Ladegerät sicher zu bedienen, dürfen dieses Ladegerät nicht ohne Aufsicht oder Anweisung durch eine verantwortliche Person benutzen.



Gebrauchsanweisung

1. Verbinden Sie das Ladegerät **2** über das dafür vorgesehene Netzteil **5** mit dem Stromkreislauf. Die Ladezustandsanzeige **1** leuchtet kurzzeitig erst rot, dann grün auf. Dies gibt Ihnen die Rückmeldung, dass das Ladegerät betriebsbereit ist.
2. Setzen Sie je nach Bedarf einen bzw. zwei wiederaufladbare Li-Ionen Akkus in die Akkufächer **3**.
Achtung: Beachten Sie die korrekte Polarität (+ und -) entsprechend den Symbolen in den Akkufächern (bei falscher Polarität blinkt die Ladezustandsanzeige rot).
3. Werden die Akkus geladen, leuchtet Ladezustandsanzeige rot. Bei geladenem Akku wechselt diese auf grün



PRODUCT DESCRIPTION AND SPECIFICATIONS



Read all safety warnings and all instructions.

Failure to follow the warnings and instructions may result in electric shock, fire and/or serious injury.

Featured components

The numbering of the product features refers to the illustration of the machine on the graphics page.

- 1 Charge level indicator
- 2 Charger
- 3 Battery compartments
- 4 USB

Charge level indicator

Colour	Status
Brief flash: red, green	Plug in: Charger self-test
-	No battery
Red	Charging
Green	Fully charged
Flashing red	Error: short circuit/incorrect polarity

Technical specifications

Mains voltage	100–240 V, 50/60 Hz
Charging current per battery compartment	1100 mA
Charging time	75 min. (recommended battery)
Article number for spare battery	599001
Recommended ambient temperature	0°C – 40°C
Battery capacity	Max. 2000 mAh
Max. humidity	≤ 90%
Protection class	2 <input type="checkbox"/>

Charger made by: ShenZhen Ryder Electronics Co.,Ltd

Read these instructions carefully before using the charger.

- Do not disassemble the charger if you are not authorised to do so.
- Only charge the 18500 li-Ion rechargeable batteries recommended by Wiha Werkzeuge GmbH (article no. 599001).
- Do not expose the charger to rain, damp or heat. The charger will no longer function outside the recommended ambient temperature range (0 °C–40 °C) due to the thermal protection function.
- Do not use the charger on easily flammable surfaces, such as paper or textiles, or in flammable surroundings.
- Keep the charger clean.
- Store the charger out of children's reach.
- Children and persons who are not able to use the charger safely due to their limited physical, sensory, or mental capabilities, or lack of experience and/or knowledge must not use it unsupervised or without instruction by a responsible person.

**Instructions**

1. Plug the charger **2** into the USB port **4** to connect to the power circuit. The charge level indicator **1** first flashes red briefly and then lights up green, telling you that the charger is ready for operation.
2. Now insert one or two rechargeable li-ion batteries in the battery compartments **3** as required.
Note: Ensure the polarity is correct by checking the symbols (+ and -) in the battery compartments; the charge level indicator will flash red if batteries are inserted incorrectly.
3. The charge level indicator will light up red if the batteries are charging.
4. It will change to green once the battery is charged.



DESCRIPTION DU PRODUIT ET DE PERFORMANCE



Lisez toutes les consignes de sécurité et instructions.

La négligence du respect des consignes de sécurité et des instructions peut provoquer des électrocutions, des incendies et/ou des blessures graves.

Composants illustrés

La numérotation des composants illustrés se réfère à la représentation de l'outil électrique sur la page graphique.

- 1 Affichage de l'état de charge
- 2 Chargeur
- 3 Logements d'accu
- 4 USB

Affichage de l'état de charge

Couleur	État
Bref allumage : rouge, vert	Branchement : Auto-test du chargeur
-	Aucune pile
Rouge	Chargement en cours
Vert	Entièrement chargé
Rouge clignotant	Erreur : Court circuit / polarité incorrecte

Caractéristiques techniques

Tension d'alimentation	100-240 V, 50/ 60 Hz
Courant de chargement par logement d'accu	1 100 mA
Temps de charge	75 min. (accu recommandé)
Référence accu de remplacement	599001
Température ambiante recommandée	0°C – 40°C
Capacité d'accu	max. 2 000 mAh
Humidité max.	≤ 90%
Classe de protection	2 <input type="checkbox"/>

Charger made by: ShenZhen Ryder Electronics Co.,Ltd

Lisez ce mode d'emploi attentivement avant d'utiliser le chargeur.

- Ne démontez pas le chargeur sans autorisation.
- Rechargez exclusivement les accus du type 18500 Li-Ion (référence 599001) recommandés par la société Wiha Werkzeuge GmbH.
- Conservez le chargeur à l'abri de la pluie, de l'humidité et de la chaleur. Si la température ambiante recommandée (0°C – 40°C) dépasse la limite inférieure ou supérieure, le chargeur ne fonctionne plus en raison de la fonction de protection thermique.
- N'utilisez pas le chargeur sur un support facilement inflammable (par ex. papier, textile) ou dans un environnement inflammable.
- Maintenez le chargeur propre.
- Conservez le chargeur hors de portée des enfants.
- Les enfants et les personnes qui, en raison de leurs capacités physiques, sensorielles ou mentales, de leur inexpérience ou de leur ignorance, ne sont pas en mesure d'utiliser le chargeur en toute sécurité ne sont pas autorisés à utiliser ce chargeur sans la surveillance ou les consignes d'une personne responsable.



Mode d'emploi

1. Brancher le chargeur **2** au circuit électrique via USB **4**. L'affichage de l'état de charge **1** s'allume d'abord brièvement en rouge, puis en vert. Cela vous indique que le chargeur est prêt à fonctionner.
2. Placez selon les besoins un ou deux accus Li-Ion rechargeables dans les logements d'accum **3**.
Attention: Veillez à la polarité correcte (+ et -) indiquée par les symboles dans les logements d'accum (si la polarité est incorrecte, l'affichage de l'état de charge clignote en rouge).
3. Pendant le chargement des accus, l'affichage de l'état de charge s'allume en rouge. Lorsque les accus sont chargés, celui-ci passe au vert.



PRODUCT EN KENMERKEN



Lees alle veiligheidsaanwijzingen en instructies.
Wanneer de veiligheidsaanwijzingen en instructies niet worden opgevolgd kan dat leiden tot een elektrische schok, brand en/of ernstig letsel.

Afgebeelde componenten

De nummering van de afgebeelde componenten heeft betrekking op de afbeelding van het elektrische gereedschap op de afbeeldingspagina.

- 1 Laadtoestandweergave
- 2 Oplader
- 3 Accucompartimenten
- 4 USB

Laadtoestandweergave

Kleur	Status
Kort oplichten: rood, groen	Insteken: Oplader-zelftest
-	Geen accu
Rood	Aan het laden
Groen	Volledig geladen
Rood knipperend	Fout: kortsluiting/ onjuiste polariteit

Technische gegevens

Netspanning	100-240 V, 50/60 Hz
Laadstroom per accucompartiment	1100 mA
Laadduur	75 min. (aanbevolen accu)
Artikelnummer reserve-accu	599001
Aanbevolen omgevingstemperatuur	0°C – 40°C
Accucapaciteit	max. 2000 mAh
Max. luchtvochtigheid	≤ 90%
Beschermingsgraad	2 <input type="checkbox"/>

Fabrikant oplader: ShenZhen Ryder Electronics Co., Ltd.

Lees deze handleiding zorgvuldig door voordat u de oplader in gebruik neemt.

- VDemonteer de oplader niet.
- Laad uitsluitend de door Wiha Werkzeuge GmbH aanbevolen accu's van het type 18500 Li-ion (art.nr. 599001).
- Voorkom blootstelling van de oplader aan regen, vocht en hitte. De oplader werkt niet buiten de aanbevolen omgevingstemperatuur (0°C – 40°C) door de thermische beschermingsfunctie.
- Gebruik de oplader niet op een brandbare ondergrond (bv. papier, textiel) resp. in een brandbare omgeving.
- Houd de oplader schoon.
- Bewaar de oplader buiten het bereik van kinderen.
- Kinderen en personen, die vanwege hun fysieke, sensorische of geestelijke vermogens of hun onervarenheid of gebrek aan kennis niet in staat zijn de oplader veilig te bedienen, mogen deze oplader niet gebruiken zonder toezicht of instructie door een verantwoordelijke persoon.



Bedieningshandleiding

1. Verbind de oplader ② via USB ④ met het lichtnet. De laadtoestandweergave ① brandt eerst kort rood en vervolgens groen. Dat vertelt u, dat de oplader klaar is voor gebruik.
2. Breng naar wens één of twee oplaadbare Li-ion-accu's aan in de accucompartimenten ③.
Let op: let op de juiste polariteit (+ en -) overeenkomstig de symbolen in de accucompartimenten (bij de onjuiste polariteit knippert de laadtoestandweergave rood).
3. Terwijl de accu's worden geladen, brandt de laadtoestandweergave rood. Wanneer de accu volledig is geladen, gaat deze over naar groen.



DESCRIPCIÓN DEL PRODUCTO Y DEL FUNCIONAMIENTO



Lea todas las indicaciones de seguridad y las instrucciones.

El incumplimiento de las indicaciones de seguridad y las instrucciones puede provocar descargas eléctricas, incendios y/o lesiones graves.

Componentes representados

La numeración de los componentes representados hace referencia a la representación de la herramienta eléctrica en la página de gráficos.

- 1 Indicación del estado de carga
- 2 Cargador
- 3 Compartimentos para baterías
- 4 USB

Indicación del estado de carga

Color	Estado
Iluminación breve: rojo, verde	Inserción: Autocomprobación del cargador
-	Ninguna pila
Rojo	Cargando
Verde	Completamente cargado
Rojo intermitente	Error: Cortocircuito/polaridad incorrecta

Datos técnicos

Tensión de red	100-240 V, 50/60 Hz
Corriente de carga por compartimento para batería	1100 mA
Tiempo de carga	75 min (batería recomendada)
Número de artículo batería de repuesto	599001
Temperatura ambiente recomendada	0°C – 40°C
Capacidad de la batería	max. 2000 mAh
Máx. humedad	≤ 90%
Clase de protección	2

Cargador fabricado por: ShenZhen Ryder Electronics Co.,Ltd

Lea atentamente estas instrucciones antes de poner en funcionamiento el cargador.

- No desmonte el cargador sin autorización previa.
- Cargue únicamente las baterías de la empresa Wiha Werkzeuge GmbH del tipo 18500 de iones de litio (n.º de art. 599001).
- Mantenga el cargador alejado de la lluvia, la humedad y el calor. Si no se alcanza o se supera la temperatura ambiente recomendada (0°C – 40°C), el cargador dejará de funcionar debido a la función de protección térmica.
- No utilice el cargador sobre una superficie o base altamente inflamable (p. ej. papel, textiles) o en una atmósfera inflamable.
- Mantenga limpio el cargador.
- Guarde el cargador fuera del alcance de los niños.
- Los niños y las personas que debido a sus capacidades físicas, sensoriales o intelectuales o a su inexperiencia o desconocimiento no estén capacitados para manejar el cargador de forma segura, no deberán utilizar dicho cargador sin la vigilancia o la instrucción de una persona responsable.



Instrucciones de uso

1. Conecte el cargador **2** mediante la conexión USB **4** con el circuito eléctrico. La indicación del estado de carga **1** se ilumina brevemente primero en rojo y, a continuación, en verde. Esto le indicará que el cargador está preparado para el funcionamiento.
2. Inserte, según sea necesario, una o dos baterías de iones de litio recargables en los compartimentos para baterías **3**.
Atención: Tenga en cuenta la polaridad correcta (+ y -) de acuerdo con los símbolos indicados en los compartimentos para baterías (en caso de polaridad incorrecta, la indicación del estado de carga parpadea en rojo).
3. Si las baterías se están cargando, la indicación del estado de carga se ilumina en rojo. Cuando la batería está cargada, la indicación del estado de carga cambiará a verde.



DESCRIZIONE DEL PRODOTTO E DELLE FUNZIONI



Leggere tutte le avvertenze di sicurezza e le istruzioni.
La mancata osservanza delle avvertenze di sicurezza e delle istruzioni possono causare folgorazione elettrica, incendi e/o gravi lesioni.

Componenti indicati nelle figure

La numerazione dei componenti che compaiono nelle figure riguarda l'illustrazione dell'elettrotensile nella pagina grafica.

- 1 Indicatore dello stato di carica
- 2 Caricabatterie
- 3 Vani delle batterie
- 4 USB

Indicatore dello stato di carica

Colore	Stato
Breve accensione: rosso, verde	Inserimento: autotest del carica-batterie
-	Nessuna batteria
Rosso	In ricarica
Verde	Ricarica completa
Rosso lampeggiante	Errore: cortocircuito / polarità errata

Dati tecnici

Tensione di rete	100-240 V, 50/60 Hz
Corrente di ricarica per vano delle batterie	1100 mA
Tempo di ricarica	75 min (batteria consigliata)
Codice articolo batteria di riserva	599001
Temperatura ambiente consigliata	0°C – 40°C
Capacità della batteria	max. 2000 mAh
Umidità max.	≤ 90%
Classe di protezione	2 <input type="checkbox"/>

Costruttore del caricabatterie: ShenZhen Ryder Electronics Co., Ltd

Leggere attentamente le presenti istruzioni prima di mettere in servizio il caricabatterie.

- Non disassemblare il caricabatterie se non si è autorizzati a farlo.
- Ricaricare soltanto batterie consigliate da Wiha Werkzeuge GmbH di tipo 18500 agli ioni di litio (cod. art. 599001).
- Non esporre il caricabatterie alla pioggia, all'umidità o al calore. Se si esce dai limiti della temperatura ambiente consigliata (0 °C – 40 °C), il caricabatterie non funziona più a causa della sua funzione di protezione termica.
- Non mettere in funzione il caricabatterie su una superficie facilmente infiammabile (ad esempio carta, tessuti) o in un ambiente infiammabile.
- Tenere pulito il caricabatterie.
- Conservare il caricabatterie al di fuori dalla portata dei bambini.
- I bambini e le persone che, a causa delle loro capacità fisiche, sensoriali o mentali o della loro inesperienza o ignoranza, non sono in grado di usare in sicurezza il caricabatterie, non devono utilizzare questo caricabatterie senza sorveglianza o supervisione di una persona responsabile.



Istruzioni per l'uso

1. Collegare il caricabatterie ② al circuito elettrico mediante USB ④. L'indicatore dello stato di carica ① si accende brevemente prima in rosso e poi in verde. Ciò segnala che il caricabatterie è pronto per l'uso.
2. Inserire una o due batterie agli ioni di litio ricaricabili nei vani delle batterie ③. Attenzione: verificare la corretta polarità (+ e -) in base ai simboli presenti nei vani delle batterie (se la polarità è errata, l'indicatore dello stato di carica lampeggia in rosso).
3. Durante la ricarica delle batterie l'indicatore dello stato di carica lampeggia in rosso. Al termine della ricarica, l'indicatore rimane acceso in verde.



OPIS PRODUKTU I JEGO WŁAŚCIWOŚCI



Należy przeczytać wszystkie wskazówki bezpieczeństwa i instrukcje.

Niestosowanie się do wskazówek bezpieczeństwa i instrukcji może skutkować porażeniem prądem, pożarem i/lub ciężkimi obrażeniami ciała.

Komponenty przedstawione na rysunku

Numeracja komponentów przedstawionych na rysunku dotyczy ilustracji elektronarzędzia zamieszczonych na stronie graficznej.

- 1 Wskaźnik stanu naładowania
- 2 Ładowarka
- 3 Przedziały akumulatorów
- 4 USB

Wskaźnik stanu naładowania

Kolor	Status
Krótkotrwałe światło: czerwone, zielone	Podłączenie do gniazda: autotest ładowarki
-	Brak baterii
Czerwony	Lataava
Zielony	Täysin ladattu
Miganie światłem czerwonym	Virhe: Oikosulku / väärä napaisuus

Dane techniczne

Napięcie sieciowe	100-240 V, 50/60 Hz
Prąd ładowania na pojedynczy przedział akumulatora	1100 mA
Czas ładowania	75 min (akumulator zalecanego typu)
Nr kat. wymiennego akumulatora	599001
Zalecana temperatura otoczenia	0°C – 40°C
Pojemność akumulatora	max. 2000 mAh
maks. wilgotność	≤ 90%
Stopień ochrony	2

Producent ładowarki: ShenZhen Ryder Electronics Co., Ltd

Przed uruchomieniem ładowarki należy dokładnie zapoznać się z treścią niniejszej instrukcji.

- Rozmontowywanie ładowarki przez osoby nieposiadające odpowiednich uprawnień jest zabronione.
- Do ładowania dopuszczane są wyłącznie akumulatory litowo-jonowe typu 18500 (nr art. 599001) zalecane przez firmę Wiha Werkzeuge GmbH.
- Przechowywać ładowarkę w miejscach zabezpieczonych przed deszczem, wilgocią i wpływem wysokich temperatur.
W razie przekroczenia dolnej bądź górnej granicy zalecanego zakresu temperatur otoczenia (0 – 40°C) ładowarka przerywa pracę na skutek zadziałania zabezpieczenia temperaturowego.
- Nie używać ładowarki na łatwopalnym podłożu (takim jak papier, tekstylia) lub w atmosferze palnej.
- Utrzymywać ładowarkę w czystości.
- Przechowywać ładowarkę w miejscu niedostępnym dla dzieci.
- Dzieci i osoby, które ze względu na ich stan fizyczny, sensoryczny, umysłowy bądź brak doświadczenia lub wiedzy w tym zakresie nie mogą używać ładowarki w sposób bezpieczny, muszą być nadzorowane lub wstępnie poinstruowane przez osobę odpowiedzialną za jej eksploatację.



Instrukcja obsługi

1. Podłączyć ładowarkę do obwodu zasilania ② za pośrednictwem USB ④.
Wskaźnik stanu naładowania ① przybierze na krótki czas kolor czerwony, a następnie zielony. Jest to informacja o gotowości ładowarki do pracy.
2. W zależności od potrzeb osadzić w przedziałach ③ jeden bądź dwa akumulatory wielokrotnego ładowania.
Uwaga: Należy zwracać uwagę na właściwą biegunowość („+” i „-”) odpowiadającą symbolom umieszczonym na przedziałach akumulatorów (jeśli jest niewłaściwa, wskaźnik stanu naładowania miga światłem czerwonym).
3. Podczas ładowania akumulatorów wskaźnik stanu naładowania świeci kolorem czerwonym. Naładowanie akumulatora powoduje zmianę jego koloru na zielony.



POPIS VÝROBKU A VÝKONU



Přečtěte si všechny bezpečnostní pokyny a návody.

Nedodržení bezpečnostních pokynů a návodů může mít za následek zasažení elektrickým proudem, požár a / nebo vážné úrazy.

Zobrazené součásti

Číslování zobrazených součástí se vztahuje na znázornění elektrického přístroje na stránce s obrázkem.

- 1 Indikace stavu nabití
- 2 Nabíječka
- 3 Přihrádky na akumulátory
- 4 USB

Indikace stavu nabití

Barva	Stav
Krátké rozsvícení: červená, zelená	Zasunutí: Vlastní test nabíječky
-	Bez baterie
Červená	Nabíjení
Zelená	Zcela nabitá
Červeně blikající	Chyba: Zkrat / nesprávná polarita

Technická data

Síťové napětí	100-240 V, 50/60 Hz
Nabíjecí proud pro přihrádku akumulátoru	1100 mA
Doba nabíjení	75 min. (doporučený akumulátor)
Výr. č. náhradní baterie	599001
Doporučená okolní teplota	0°C – 40°C
Kapacita akumulátoru	max. 2000 mAh
Max. vlhkost	≤ 90%
Třída ochrany	2 <input type="checkbox"/>

Charger made by: ShenZhen Ryder Electronics Co., Ltd

Pozorně si přečtěte tento návod dříve, než uvedete nabíječku do provozu.

- Nabíječku nedemontujte bez autorizace.
- Nabíjejte pouze akumulátory doporučené firmou Wiha Werkzeuge GmbH typu 18500 Li-Ion (č. výr. 599001).
- Nabíječka nesmí být vystavena dešti, mokru a horku.
Bude-li podkročena, popř. překročena doporučená okolní teplota (0–40 °C), přestane nabíječka díky tepelné ochranné funkci fungovat.
- Nabíječku nepoužívejte na hořlavém podkladu (např. papír, textilie), popř. v hořlavém prostředí.
- Nabíječku udržujte v čistotě.
- Nabíječku uchovávejte mimo dosah dětí.
- Děti a osoby, které jsou kvůli svému psychickému, smyslovému nebo duševnímu stavu nebo své nezkušenosti či nevědomosti schopny nabíječku bezpečně obsluhovat, nesmí toto zařízení používat bez dohledu a pokynů odpovědné osoby.



Návod k použití

1. Propojte nabíječku ② prostřednictvím USB ④ s proudovým okruhem.
Indikace stavu nabití ① se nejdříve krátce rozsvítí červeně, pak zeleně. Podle tohoto zpětného hlášení poznáte, že je nabíječka připravena k provozu.
2. Podle potřeby vložte jeden, popř. dva nabíjitelné akumulátory do přihrádky ③.
Pozor: Respektujte správnou polaritu (+ a -) podle symbolů v přihrádkách na akumulátory (u nesprávné polaritě bliká indikace stavu nabití červeně).
3. Při nabíjení akumulátorů svítí indikace stavu nabití červeně. Po nabití akumulátoru se barva změní na zelenou.



ОПИСАНИЕ И ХАРАКТЕРИСТИКИ ИЗДЕЛИЯ



Прочитайте все правила и инструкции по безопасности.

Несоблюдение правил и инструкций по безопасности может привести к удару электрическим током, пожару и/или тяжёлым травмам.

Составные части инструмента

Нумерация составных частей соответствует нумерации на изображении электроинструмента на странице с рисунками.

- 1 Индикатор состояния зарядки
- 2 Зарядное устройство
- 3 Отсеки для аккумуляторов
- 4 USB

Индикатор состояния зарядки

Цвет	Состояние
Горит кратковременно: красный, зелёный	Вставить: Самотестирование устройства
-	Нет батарейки
Красный	Заряжается
Зелёный	Полностью заряжена
Мигает красный	Ошибки: Короткое замыкание / неправильная полярность

Технические характеристики

Ошибки: Короткое замыкание / неправильная полярность	100-240 В, 50/ 60 Гц
Nabíjecí proud pro přihrádku akumulátoru	1100 mA
Doba nabíjení	75 мин (рекомендуемый аккумулятор)
Výr. č. náhradní baterie	599001
Doporučená okolní teplota	0°C – 40°C
Kapacita akumulátoru	макс. 2000 мАч
Max. vlhkost	≤ 90%
Třída ochrany	2 <input type="checkbox"/>

Charger made by: ShenZhen Ryder Electronics Co., Ltd

Внимательно прочитайте эту инструкцию, прежде чем пользоваться зарядным устройством.

- Не разбирайте зарядное устройство.
- Заряжайте только рекомендованные фирмой Wiha Werkzeuge GmbH аккумуляторы типа 18500 Li-Ion (арт. № 599001).
- Защищайте зарядное устройство от дождя, влаги и жары. Если температура окружающей среды выше или ниже рекомендованных значений (0°C – 40°C), то срабатывает функция термической защиты и зарядное устройство не будет работать.
- Не ставьте зарядное устройство во время работы на легко воспламеняемые материалы (бумагу, ткань и др.) и не пользуйтесь устройством в горючей окружающей среде.
- Содержите зарядное устройство всегда чистым.
- Храните зарядное устройство в недоступном для детей месте.
- Детям и лицам, которые из-за своих психических, сенсорных или умственных способностей, из-за неопытности или незнания не могут правильно работать с зарядным устройством, разрешается пользоваться этим прибором только под надзором и руководством ответственного лица.



Инструкция по применению

1. Подключите зарядное устройство **2** через USB **4** к контуру электропитания. Индикатор зарядки **1** кратковременно загорается сначала красным, затем зелёным светом. Это показывает, что зарядное устройство готово к работе.
2. Вставьте один или два заряжаемых литий-ионных аккумулятора в отсеки для аккумуляторов **3**.
Внимание: Соблюдайте полярность (+ и -) соответственно знакам в отсеках для аккумуляторов (при неправильной полярности индикатор зарядки мигает красным светом).
3. Когда аккумуляторы заряжаются, индикатор зарядки горит красным светом. Когда аккумулятор заряжен, индикатор горит зелёным светом.



A TERMÉK ÉS A TELJESÍTMÉNY ISMERTETÉSE



Olvassa el az összes biztonsági és egyéb utasítást.
A biztonsági és egyéb utasítások betartásában elkövetett mulasztások áramütést, tüzet és/vagy súlyos személyi sérüléseket okozhatnak.

Ábrázolt komponensek

Az ábrázolt komponensek számozása a grafikus oldalon látható elektromos szerszám ábrájára vonatkozik.

- 1 Töltési állapotkijelzés
- 2 Töltőkészülék
- 3 Akkumulátor-rekeszek
- 4 USB

Töltési állapotkijelzésзарядки

Szín	Állapot
Rövid felvillanás: piros, zöld	Dugaszolás: töltőkészülék önteszt
-	Nincs akkumulátor
Piros	Töltés folyamatban
Zöld	Teljesen feltöltve
Pirosan villog	Hiba: zárlat / hibás pólusozás

Műszaki adatok

Hálózati feszültség	100-240 V, 50 / 60 Hz
Töltőáram akkumulátor-rekeszenként	1100 mA
Töltési idő	75 perc (ajánlott akku)
Csereakku cikkszám	599001
Ajánlott környezeti hőmérséklet	0°C – 40°C
Akkumulátor kapacitás	max. 2000 mAh
max. páratartalom	≤ 90%
Érintésvédelmi osztály	2 <input type="checkbox"/>

Charger made by: ShenZhen Ryder Electronics Co., Ltd

Olvassa el gondosan ezt az utasítást, mielőtt üzembe veszi a töltőkészüléket.

- Ne szerelje szét a töltőkészüléket, ha erre nem jogosult.
- Kizárólag a Wiha Werkzeuge GmbH által ajánlott 18500 li-Ion típusú (cikksz. 599001) akkukat töltsé.
- Tartsa távol a töltőkészüléket esőtől, nedvességtől és hőtől. Az ajánlott környezeti hőmérséklet (0 °C – 40 °C) lefelé, ill. felfelé történő átlépése esetén a töltőkészülék a hővédő funkció miatt nem működik.
- Ne használja a töltőkészüléket könnyen gyulladó felületen (pl. papír, textil), ill. gyúlékony környezetben.
- Tartsa tisztán a töltőkészüléket.
- A töltőkészüléket gyermekek elérhetőségi körén kívül kell tartani.
- A töltőkészüléket gyermekek elérhetőségi körén kívül kell tartani.
- Gyermekek és olyan személyek, akik fizikális, érzékszervi vagy szellemi képességeik vagy tapasztalatlanságuk vagy ismerethiány miatt nem képesek a töltőkészülék biztonságos kezelésére, nem használhatják ezt a töltőkészüléket felelős személy felügyelete vagy utasítása nélkül.



Használati utasítás

1. Kösse össze a töltőkészüléket **2** USB-n **4** keresztül az áramkörrel. A töltési állapotkijelzés **1** először rövid ideig pirosan, utána zölden kigyullad. Ez adja a visszajelzést, hogy a töltőkészülék üzemkész.
2. Igény szerint tegyen egy, ill. két újratölthető li-ion akkumulátort a akkumulátor-rekeszekbe **3**.

Figyelem: Vegye figyelembe a helyes polaritást (+ és -) az akkumulátor-rekeszekben lévő szimbólumoknak megfelelően (hibás polaritás esetén pirosan villog az akkutöltöttség kijelzése).

3. Az akkuk töltése közben a töltési állapotkijelzés pirosan világít. Ha az akkuk feltöltött állapotban vannak, a kijelzés zöldre vált.



BESKRIVELSE AF PRODUKT OG YDELSER



Læs alle sikkerhedsanvisninger og henvisninger. Forsømmelse ved overholdelse af sikkerhedsanvisningerne og henvisningerne kan medføre elektrisk stød, brand og/eller alvorlige kvæstelser.

Viste komponenter

Nummereringen af de viste komponenter henviser til siden med billeder af el-værktøjet.

- 1 Ladeniveauindikator
- 2 Oplader
- 3 Akkuholdere
- 4 USB

Ladeniveauindikator

Farve	Status
Lyser kortvarigt: rødt, grønt	Isætning: Opladerselvtst
-	Intet batteri
Rød	Oplader
Grøn	Helt opladet
Blinker rødt	Fejl: Kortslutning / forkert polaritet

Tekniske data

Netspænding	100-240 V, 50/60 Hz
Ladestrøm pr. akkuholder	1100 mA
Opladningstid	75 min. (anbefalet akku)
Artikelnummer på reserve-akku	599001
Anbefalet omgivende temperatur	0°C – 40°C
Akkukapacitet	max. 2000 mAh
maks. fugtighed	≤ 90%
Kapslingsklasse	2 <input type="checkbox"/>

Opladeren er fremstillet af: ShenZhen Ryder Electronics Co., Ltd

Læs denne brugsanvisning grundigt igennem, før du tager opladeren i brug

- Adskil ikke opladeren på eget initiativ.
- Oplad kun akkuer af typen 18500 Li-Ion (art.-nr. 599001), som anbefales af Wiha Werkzeuge GmbH.
- Sørg for, at opladeren ikke udsættes for regn, fugt og varme. Hvis den anbefalede omgivende temperatur (0 °C-40 °C) over- eller underskrides, fungerer opladeren ikke på grund af den termiske beskyttelsesfunktion.
- Brug ikke opladeren på et let brændbart underlag (f.eks. papir, tekstil etc.) eller i et brændbart miljø.
- Hold opladeren ren.
- Opbevar opladeren utilgængeligt for børn.
- I bambini e le persone che, a causa delle loro capacità fisiche, sensoriali o mentali o della loro inesperienza o ignoranza, non sono in grado di usare in sicurezza il caricabatterie, non devono utilizzare questo caricabatterie senza sorveglianza o supervisione di una persona responsabile.



Brugsanvisning

1. Slut opladeren til lysnettet **2** via USB **4**. Ladeniveauindikatoren **1** lyser først kortvarigt rødt og derefter grønt. Dette fortæller dig, at opladeren er driftsklar.
2. Sæt efter behov en eller to genopladelige lithium-ion-akkuer i akkuholderne **3**.
OBS: Vær opmærksom på korrekt polaritet (+ og -) i henhold til symbolerne i akkuholderne (ved forkert polaritet blinker ladeniveauindikatoren rødt).
3. Når akkuerne oplades, lyser ladeniveauindikatoren rødt. Når akkuen er opladet, skifter indikatoren farve til grønt.



PRODUKT- OG YTELSESBESKRIVELSE



Les alle sikkerhetsanvisninger og veiledninger.

Dersom sikkerhetsanvisninger og veiledninger ikke overholdes, kan dette føre til elektrisk støt, brann og/eller alvorlige personskader.

Komponenter med bilder

Bildene av komponentene er nummerert i forhold til hvordan elektroverktøyet er fremstilt på grafikk siden.

- 1 Ladetilstandsvisning
- 2 Lader
- 3 Rom for oppladbart batteri
- 4 USB

Ladetilstandsvisning

Farge	Status
Lyser kort: rød, grønn	Sette inn: Laderens egentest
-	Intet batteri
Rød	Lader
Grønn	Fullstendig ladet
Blinker rødt	Feil: Kortslutning / feil polaritet

Tekniske data

Nettspenning	100-240 V, 50/60 Hz
Ladestrøm per batterirom	1100 mA
Ladetid	75 min (anbefalt oppl. batteri)
Artikkelnummer oppladbart reservebatteri	599001
Anbefalt omgivelsestemperatur	0°C – 40°C
Kapasitet oppladbart batteri	max. 2000 mAh
maks. fuktighet	≤ 90%
Kapselklasse	2 <input type="checkbox"/>

Lader produsert av: ShenZhen Ryder Electronics Co.,Ltd

Les denne bruksanvisningen nøye før du tar laderen i bruk.

- Ikke bygg laderen fra hverandre.
- Du må utelukkende lade anbefalte oppladbare batterier av typen 18500 Li-Ion (art.nr. 599001) fra Wiha Werkzeuge GmbH.
- Hold laderen borte fra regn, fuktighet og varme. Dersom anbefalt omgivelsestemperatur (0 °C – 40 °C) under- eller overskrides, fungerer ikke laderen mer pga den termiske beskyttelsesfunksjonen.
- Ikke bruk laderen på lett brennbart underlag (f.eks. papir, tekstil) eller i brennbare omgivelser.
- Hold laderen ren.
- Oppbevar laderen utenfor barns rekkevidde.
- Barn og personer som på grunn av fysiske, sensoriske eller mentale evner eller på grunn av manglende erfaring eller kunnskaper ikke er i stand til å betjene laderen på en sikker måte, må ikke bruke denne laderen uten tilsyn eller veiledning fra en ansvarlig person.

**Bruksanvisning**

1. Koble laderen **2** til USB-en **4** som er beregnet for dette. Ladetilstandsvisningen **1** lyser først kort rødt, så grønt. Dette gir deg tilbakemelding på at laderen er i drift.
2. Sett alt etter behov ett hhv. to oppladbare li-ion-batterier i batterirommene **3**.
OBS: Pass på korrekt polaritet (+ og -) i samsvar med symbolene i batterirommene (ved feil polaritet blinker ladetilstandsvisningen rødt).
3. Mens de oppladbare batteriene lades, lyser lampen for ladetilstanden rødt. Når det oppladbare batteriet er oppladet, skifter lampen til grønt.



TUOTTEEN JA SEN SUORITUSKYVYN KUVAUS



Lue kaikki turva- ja muut ohjeet läpi.

Turva- ja muiden ohjeiden noudattamatta jättämisestä voi olla seurauksena sähköisku, tulipalo ja/tai vakavia loukkaantumisia.

Kuvassa näkyvät komponentit

Komponenttien numerointi viittaa grafiikkasivulla olevaan sähkötyökalun kuvaan.

- 1 Varauksen näyttö
- 2 Latauslaite
- 3 Akkulokerot
- 4 USB

Varauksen näyttö

Väri	Tila
Sytty hetkeksi palamaan: punainen, vihreä	Liittäminen: Latauslaitteen itsetesti
-	Ei paristoa
Punainen	Lataava
Vihreä	Täysin ladattu
Punainen vilkkuva	Virhe: Oikosulku / väärä napaisuus

Tekniset tiedot

Verkkojännite	100-240 V, 50/60 Hz
Latausvirta akkulokeroa kohden	1100 mA
Latausaika	75 min (suositeltu akku)
Tuotenumero, vara-akku	599001
Suosittelu ympäristönlämpötila	0°C – 40°C
Akun kapasiteetti	max. 2000 mAh
Maks. kosteus	≤ 90%
Suojausluokka	2 <input type="checkbox"/>

Latauslaitteen valmistaja: ShenZhen Ryder Electronics Co.,Ltd

Lue tämä ohje huolellisesti läpi ennen latauslaitteen käyttöönottoa.

- Älä pura laitetta, jos sinulla ei ole vaadittavaa valtuutusta.
- Lataa laitteella ainoastaan Wiha Werkzeuge GmbH:n suosittelemia tyyppin 18500 li-ion-akkuja (tuotenro 599001).
- Pidä latauslaite loitolla sateesta, kosteudesta ja kuumuudesta. Jos suositeltu ympäristönlämpötila (0°C – 40°C) alittuu tai ylittyy, latauslaite ei enää toimi lämpösuojatoiminnosta johtuen.
- Älä käytä latauslaitetta helposti syttyvällä alustalla (esim. paperi, tekstiilit) tai syttyvässä ympäristössä.
- Pidä latauslaite puhtaana.
- Säilytä latauslaitetta lasten ulottumattomissa.
- Lapset ja henkilöt, jotka eivät kykene käyttämään latauslaitetta turvallisesti fyysisten, aistitoimintoihin liittyvien tai henkisten kykyjensä, kokemattomuutensa tai tietämättömyytensä takia, eivät saa käyttää latauslaitetta ilman vastuullisen henkilön valvontaa.



Käyttöohje

1. Liitä latauslaite **2** USB-liitännästä **4** virtapiiriin. Varauksen näyttöön **1** syttyy lyhyeksi aikaa ensin punainen ja sitten vihreä valo. Tämä on merkki siitä, että latauslaite on käyttövalmis.

2. Aseta tarpeen mukaan yksi tai kaksi ladattavaa li-ioniakku akkulokeroihin **3**.

Huomio: Huomioi oikea napaisuus (+ ja -) akkulokeroiden symbolien mukaisesti (varauksen näytössä vilkkuu punainen valo napaisuuden ollessa väärä).

3. Kun akut ladataan, varauksen näytössä palaa punainen valo. Kun akku on ladattu, se muuttuu vihreäksi



PRODUKT- OCH EFFEKTBESKRIVNING



Läs alla säkerhetsanvisningar och instruktioner.
Om inte säkerhetsanvisningar och instruktioner följs så kan detta orsaka elstötar, brand och/eller allvarliga personskador.

Avbildade komponenter

De avbildade komponenternas numrering baseras på bilden av elverktyget på grafiksidan.

- 1 Laddningsindikering
- 2 Laddare
- 3 Batterifack
- 4 USB

Laddningsindikering

Färg	Status
Lyser kort: röd, grön	Lägg in: Självtest laddare
-	Inget batteri
Röd	Laddar
Grön	Fulladdat
Blinkar rött	Fel: Kortslutning/fel polaritet

Tekniska data

Nätspänning	100-240 V, 50/60 Hz
Laddström per batterifack	1100 mA
Laddtid	75 min (rekommenderat batteri)
Artikelnummer utbytesbatteri	599001
Rekommenderad omgivningstemperatur	0°C – 40°C
Batterikapacitet	max. 2000 mAh
max. fuktighet	≤ 90%
Skyddsklass	2 <input type="checkbox"/>

Laddare producerad av: ShenZhen Ryder Electronics Co.,Ltd

Läs den här beskrivningen noga innan du börjar använda laddaren.

- Plocka inte isär laddaren på eget bevåg.
- Ladda enbart batterier av typen 18500 li-Ion (art.nr. 599001) som rekommenderas av Wiha Werkzeuge GmbH.
- Håll laddaren borta från regn, väta och värme. Om den rekommenderade omgivningstemperaturen (0 °C – 40 °C) under- eller överskrids fungerar inte laddaren mer på grund av den termiska skyddsfunktionen.
- Använd inte laddaren på lättantändligt underlag (t.ex. papper, textilier) eller i brännbar miljö.
- Håll laddaren ren.
- Förvara laddaren utom räckhåll för barn.
- Barn och personer med fysiska, sensoriska eller mentala funktionshinder eller bristande erfarenhet och kunskap, som inte klarar av att hantera laddaren på ett säkert sätt, får inte använda den om de inte övervakas eller får instruktioner av en ansvarig person.

**Bruksanvisning**

1. Anslut laddaren ② över USB ④ till elnätet. Laddningsindikeringen ① lyser först röd och sedan grön en kort stund. Detta informerar dig om att laddaren är driftsklar.
2. Lägg in ett eller två uppladdningsbara li-jon batterier i batterifacken ③, beroende på vad som behövs.
OBS: Se till att polerna (+ och -) hamnar rätt enligt symbolerna i batterifacken (vid felaktig polaritet blinkar laddningsindikeringen röd).
3. När batterierna laddas lyser laddningsindikeringen röd. När batteriet är laddat växlar den till grönt.



ОПИСАНИЕ НА ПРОДУКТА И ЕКСПЛОАТАЦИЯТА



Прочетете указанията за безопасност и инструкциите. Пропуски при спазване на указанията за безопасност и инструкциите могат да причинят електрически удар, пожар и/или тежки наранявания.

Изобразени компоненти

Номерирането на изобразените компоненти се отнася до изображението на електрическия инструмент на страницата с графики.

- 1 Индикация за зарядното състояние
- 2 Зарядно устройство
- 3 Отделения за акумулаторни батерии
- 4 Преходен щепсел
- 5 Мрежова част
- 6 Деблокиращо копче
- 7 USB

Индикация за зарядното състояние

Цвят	Статус
Кратко светване: червено, зелено	Вкарване: Самоизпитване на зарядното устройство
-	Няма батерия
Червено	Зареждане
Зелено	Напълно заредена
Червено мигащо	Грешка: Късо съединение / грешна полярност

Технически характеристики

Мрежово напрежение	100 - 240 V, 50/ 60 Hz
Заряден ток за всяко отделение за акумулаторни батерии	1100 mA
Време за зареждане	75 min (препоръчана акумулаторна батерия)
Номер на артикула за резервна акумулаторна батерия	599001
Препоръчана температура на околната среда	0°C – 40°C
Капацитет на акумулаторната батерия	макс. 2000 mAh
макс. влажност	≤ 90%
Клас на защита	2 <input type="checkbox"/>

Charger made by: ShenZhen Ryder Electronics Co., Ltd

Прочетете внимателно това ръководство, преди да въведете в експлоатация зарядното устройство.

- Не разглобявайте неоторизирано зарядното устройство.
- Зареждайте само препоръчаните от фирма Wiha Werkzeuge GmbH акумулаторни батерии от типа 18500 литиевойонни (Арт. № 599001).
- Пазете зарядното устройство от дъжд, влага и топлина. Ако се слезе под препоръчаната температура на околната среда или тя се превиши (0°C – 40°C), зарядното устройство спира да функционира поради термичната защитна функция.
- Не използвайте зарядното устройство на лесно възпламеняващи се основи (напр. хартия, текстил) респ. във възпламеняваща се среда.
- Поддържайте зарядното устройство чисто.
- Съхранявайте зарядното устройство извън обсега на деца.
- Децата и лицата, които поради своите физически, сензорни или умствени възможности, или своята неопитност, или незнание не са в състояние да обслужват безопасно зарядното устройство, не трябва да използват това зарядно устройство без надзор или инструктаж от отговорно лице.



Инструкция за употреба

1. Свържете зарядното устройство **2** чрез USB **4** с електрическата верига. Индикацията за зарядното състояние **1** първоначално светва за кратко червено, след това зелено. Това ви дава обратен отговор, че зарядното устройство е в експлоатационна готовност.
2. Според нуждата поставете една респ. две повторно зареждащи се литиевойонни акумулаторни батерии в отделенията за акумулаторни батерии **3**. Внимание: Съблюдавайте правилната полярност (+ и -) в съответствие със символите върху отделенията за акумулаторни батерии (при грешна полярност индикацията за зарядното състояние мига червено).
3. Когато акумулаторните батерии се зареждат, индикацията за зарядното състояние свети червено. При заредена акумулаторна батерия тя свети зелено.



ΠΕΡΙΓΡΑΦΗ ΠΡΟΪΟΝΤΟΣ ΚΑΙ ΠΡΟΔΙΑΓΡΑΦΕΣ



Διαβάστε όλες τις υποδείξεις ασφαλείας και τις οδηγίες.
Η μη τήρηση των υποδείξεων ασφαλείας και των οδηγιών μπορεί να προκαλέσει ηλεκτροπληξία, πυρκαγιά ή/και σοβαρό τραυματισμό.

Απεικονιζόμενα εξαρτήματα

Η αρίθμηση των απεικονιζόμενων εξαρτημάτων αναφέρεται στην εικόνα του ηλεκτρικού εργαλείου στη σελίδα με τις εικόνες.

- 1 Ένδειξη κατάστασης φόρτισης
- 2 Φορτιστής
- 3 Θήκες μπαταριών
- 4 USB

Ένδειξη κατάστασης φόρτισης

Χρώματα	Κατάσταση
Σύντομο άναμμα: κόκκινο, πράσινο	Τοποθέτηση Φορτιστής-Αυτοέλεγχος
-	Δεν υπάρχει μπαταρία
Κόκκινο	Φορτίζεται
Πράσινο	Πλήρως φορτισμένη
Κόκκινο που αναβοσβήνει	Σφάλμα: Βραχυκύκλωμα / λανθασμένη πολικότητα

Τεχνικά στοιχεία

Ονομαστική τάση	100 - 240 V, 50/ 60 Hz
Ρεύμα φόρτισης ανά θήκη μπαταριών	1100 mA
Χρόνος φόρτισης	75 λεπτά (συνιστώμενη μπαταρία)
Αριθμός προϊόντος ανταλλακτικής μπαταρίας	599001
Συνιστώμενη θερμοκρασία περιβάλλοντος	0°C – 40°C
Χωρητικότητα μπαταρίας μέγ. υγρασία	μέγ. 2000 mAh ≤ 90%
Κατηγορία προστασίας	2 <input type="checkbox"/>

Charger made by: ShenZhen Ryder Electronics Co.,Ltd

Διαβάστε προσεκτικά αυτές τις οδηγίες προτού θέσετε σε λειτουργία τον φορτιστή.

- Μην αποσυναρμολογείτε τον φορτιστή χωρίς εξουσιοδότηση.
- Φορτίζετε αποκλειστικά τις συνιστώμενες από την εταιρία Wiha Werkzeuge GmbH μπαταρίες τύπου 18500 Li-Ion (Αρ.-Γπρ. 599001).
- Διατηρείτε τον φορτιστή μακριά από βροχή, υγρασία και θερμότητα. Σε περίπτωση υπέρβασης του ανώτατου ή κατώτατου ορίου της συνιστώμενης θερμοκρασίας περιβάλλοντος (0°C – 40°C), ο φορτιστής θα πάψει να λειτουργεί λόγω της λειτουργίας θερμικής προστασίας.
- Μην αφήνετε τον φορτιστή να λειτουργεί σε εύφλεκτο υπόβαθρο (π.χ. χαρτί, υφάσματα) ή σε εύφλεκτο περιβάλλον.
- Διατηρείτε τον φορτιστή καθαρό.
- Κρατήστε τον φορτιστή σε ασφαλή απόσταση από παιδιά.
- Τα παιδιά και τα άτομα, που λόγω των σωματικών, αισθητήριων ή πνευματικών ικανοτήτων τους ή λόγω έλλειψης εμπειρίας ή γνώσεων δεν είναι σε θέση να χειριστούν με ασφάλεια τον φορτιστή, δεν επιτρέπεται να χρησιμοποιούν αυτόν τον φορτιστή χωρίς επίβλεψη ή οδηγίες από υπεύθυνο άτομο.



Οδηγίες χρήσης

1. Συνδέστε τον φορτιστή ② μέσω USB ④ με το ηλεκτρικό κύκλωμα. Η ένδειξη κατάστασης φόρτισης ① ανάβει για λίγο πρώτα με κόκκινο και μετά με πράσινο χρώμα. Αυτό αποτελεί ειδοποίηση ότι ο φορτιστής είναι έτοιμος για λειτουργία.
2. Τοποθετήστε ανάλογα με τις ανάγκες μία ή δύο επαναφορτιζόμενες μπαταρίες Li-Ionen Akkus στις θήκες μπαταριών ③. Προσοχή: Λάβετε υπόψη τη σωστή πολικότητα (+ και -) ανάλογα με τα σύμβολα στις θήκες μπαταριών (σε περίπτωση λανθασμένης πολικότητας η ένδειξη κατάστασης φόρτισης αναβοσβήνει με κόκκινο χρώμα).
3. Αν οι μπαταρίες φορτίζουν, η ένδειξη κατάστασης φόρτισης ανάβει με κόκκινο χρώμα. Αν η μπαταρία έχει φορτίσει, η ένδειξη γίνεται πράσινη.



TOOTE JA TALITLUSE KIRJELDUS



Lugege kõiki ohutus- ja muud juhised läbi.

Ohutus- ja muude juhiste eiramise tagajärjeks võivad olla elektrilöök, tulekahju ja/või rasked vigastused.

Joonisel kujutatud komponendid

Komponentide numbrid viitavad elektritööriista joonisel leiduvatele numbritele.

- 1 Aku laadimise näidik
- 2 Laadimisseade
- 3 Akulahtrid
- 4 USB

Aku laadimise näidik

Värvus	Olek
Lühiajaline süttimine: punane, roheline	Vooluvõrku ühendamise: laadimisseadme enesetest
-	Patarei puudub
Punane	Laadimas
Roheline	Täielikult laetud
Vilgub punaselt	Viga: lühis / poolused valesti

Tehnilised andmed

Toitevõrgu pinge	100–240 V, 50/60 Hz
Laadimisvool akulahtri kohta	1100 mA
Laadimisaeg	75 min (soovituslik aku)
Asendusaku tootenumber	599001
Soovituslik keskkonnatemperatuur	0–40 °C
Aku mahutatavus	max 2000 mAh
Max niiskus	≤ 90%
Kaitseaste	2 <input type="checkbox"/>

Charger made by: ShenZhen Ryder Electronics Co.,Ltd

Lugege see juhend enne laadimisseadme kasutuselevõttu läbi.

- Ärge võtke laadimisseadet omavoliliselt lahti.
- Laadige ainult firma Wiha Werkzeuge GmbH soovitatud 18500-tüüpi liitiumioonakusid (tootnr 599001).
- Hoidke laadimisseadet vihma, niiskuse ja kuumuse eest. Kui soovituslik keskkonnatemperatuuri vahemik (0–40 °C) jääb saavutamata, siis lakkab laadimisseade termilise kaitsefunktsiooni tõttu töötamast.
- Ärge kasutage laadimisseadet kergesti põleval aluspinnal (nt paber, tekstiil jms) ega põlevas ümbruses.
- Hoidke laadimisseade puhtana.
- Hoidke laadimisseade laste käeulatuses eemal.
- Lapsed ja inimesed, kes ei saa oma füüsiliste, meeleliste või vaimsete võimete või oma kogematususe või teadmatususe tõttu laadimisseadet ohutult käsitseda, ei tohi seda laadimisseadet vastutava isiku järelevalve või juhendamiset kasutada.

**Kasutusjuhhis**

1. Ühendage laadimisseade **2** USB-juhtme kaudu **4** vooluringi. Aku laadimise näidik **1** süttib kõigepealt korrald punaselt, seejärel roheliselt. Selle järgi saab aru, et laadimisseade on töövalmis.
2. Pange olenevalt vajadusest üks või kaks taaslaetavat liitiumioonakut akulahtritesse **3**. Tähelepanu! Jälgige, et polaarsus (+ ja –) oleks akulahtrite märgistele vastavalt õige (vale polaarsuse korral vilgub aku laadimise näidik punaselt).
3. Akude laadimise ajal põleb aku laadimise näidik punaselt. Laetud aku puhul läheb näidik roheliseks.



OPIS PROIZVODA I USLUGA



Pročitajte sve sigurnosne napomene i upute.
Nepoštivanje sigurnosnih napomena i uputa može prouzročiti strujni udar, požar i/ili teške ozljede.

Prikazane komponente

Numeriranje prikazanih komponenti odnosi se na prikaz električnog alata na stranici s grafičkim prikazom.

- 1 Indikator stanja punjenja
- 2 Punjač
- 3 Pretinci za baterije
- 4 USB

Indikator stanja punjenja

Boja	Status
Kratko svijetli: crveno, zeleno	Umetnuti: Samotestiranje punjača
-	Nema baterije
Crveno	Punjenje
Zeleno	Potpuno napunjeno
Trepti zeleno	Greška: Kratki spoj / krivi polaritet

Tehnički podaci

Mrežni napon	100 - 240 V, 50/ 60 Hz
Struja punjenja po pretincu baterije	1100 mA
Vrijeme punjenja	75 min (preporučena baterija)
Broj artikla zamjenske baterije	599001
Preporučena okolna temperatura	0°C – 40°C
Kapacitet baterije	maks. 2000 mAh
maks. vlažnost	≤ 90%
Razred zaštite	2 <input type="checkbox"/>

Proizvođač punjača: ShenZhen Ryder Electronics Co.,Ltd

Pažljivo pročitajte ove upute prije rada s punjačem.

- Neovlašteno rastavljanje punjača nije dopušteno.
- Punite isključivo baterije tipa 18500 Li-Ion (Art.-br. 599001) koje preporučuje tvrtka Wiha Werkzeuge GmbH.
- Ne izlažite punjač kiši, vlazi ili visokim temperaturama. Ukoliko preporučena okolna temperatura (0°C – 40°C) bude prekoračena, odn. nedosegnuta, punjač zbog svoje termičke zaštitne funkcije neće više funkcionirati.
- Ne upotrebljavajte punjač na lako zapaljivim površinama (npr. papir, tekstil itd.), odnosno u zapaljivom okruženju.
- Držite punjač čistim.
- Punjač čuvajte izvan dosega djece.
- Djeci i osobama koje zbog svojih fizičkih, senzornih ili mentalnih sposobnosti ili zbog svog neiskustva ili neznanja nisu u stanju sigurno se služiti punjačem, nije dopušteno njime se koristiti bez nadzora ili uputa dobivenih od odgovorne osobe.



Upute za uporabu

1. Uključite punjač ② pomoću USB-a ④ u strujni krug. Indikator punjenja ① baterije prvo kratko svijetli crveno, a zatim zeleno. Time dobivate povratnu informaciju kada je punjač spreman za upotrebu.
2. Po potrebi umetnite jednu, odn. dvije punjive Li-Ion baterije u pretince za baterije ③. Pozor: Obratite pozornost na ispravan polaritet (+ i -) sukladno simbolima u pretincima za baterije (kod pogrešnog polariteta indikator stanja punjenja trepti crveno).
3. Indikator punjenja baterije svijetli crveno ako se baterije pune. Kada je baterija napunjena, indikator svijetli zeleno.



GAMINIO IR TECHNINIŲ CHARAKTERISTIKŲ APRAŠYMAS



Susipažinkite su visais saugos nurodymais ir instrukcijomis. Nesilaikant saugos nurodymų ir instrukcijų, yra elektros smūgio, gaisro ir (arba) sunkių sužalojimų pavojus.

Pavaizduoti komponentai

Pavaizduotų komponentų numeracija susijusi su elektros įrankių pavaizdavimu grafiko puslapyje.

- 1 Įkrovos būklės indikatorius
- 2 Įkroviklis
- 3 Akumuliatorinių baterijų skyriai
- 4 USB

Įkrovos būklės indikatorius

Spalva	Statusas
Trumpas šviesos signalas: raudonos spalvos, žalios spalvos	Įkišti: Įkroviklio savitakra
-	Nėra baterijos
Raudona spalva	Kraunama
Žalia spalva	Visiškai įkrauta
Mirksi raudona spalva	Klaida: Trumpasis jungimas / neteisingas poliškumas

Techniniai duomenys

Įtampa	100 - 240 V, 50/ 60 Hz
Įkrovimo srovė viename baterijų skyriuje	1100 mA
Įkrovimo trukmė	75 min (rekomenduojama akumuliatorinė baterija)
Atsarginės akumuliatorinės baterijos prekės numeris	599001
Rekomenduojama aplinkos temperatūra	0°C – 40° C
Akumuliatorinės baterijos talpa	maks. 2000 mAh
maks. drėgmė	≤ 90%
Apsaugos klasė	2

Įkroviklį pagamino: ShenZhen Ryder Electronics Co., Ltd

Prieš pradėdami naudoti įkroviklį atidžiai perskaitykite šias instrukcijas.

- Negalima neleistina išmontuoti įkroviklio.
- Įkraukite tik „Wiha Werkzeuge GmbH“ rekomenduojamas 18500 Li-Ion akumuliatorines baterijas (prekės Nr. 599001).
- Apsaugokite kroviklį nuo lietaus, drėgmės ir karščio. Jei rekomenduojama aplinkos temperatūra (0° C - 40° C) yra per žema arba per aukšta, dėl šiluminės apsaugos funkcijos įkroviklis neveiks.
- Įkroviklio nenaudokite ant lengvai užsidegančio pagrindo (pavyzdžiui, popieriaus, tekstilės ir pan.) arba degioje aplinkoje.
- Įkroviklis visada turi būti švarus.
- Laikykite kroviklį vaikams nepasiekiamoje vietoje.
- Vaikams ir asmenims, kurie dėl savo fizinių, jutiminių ar dvasinių gebėjimų arba nežinojimo negali saugiai dirbti su įkrovikliu, draudžiama juo naudotis be atsakingo asmens priežiūros ir nurodymų.



Ekspluatavimo instrukcija

1. Įkroviklį **2** USB jungtimi **4** prijunkite prie elektros srovės grandinės. Įkrovos būklės indikatorius **1** pirmiausia trumpai užsidega raudonai, paskui – žaliai. Jums siunčiamas pranešimas, kad įkroviklis yra tinkamas naudoti.
2. Įdėkite pagal poreikį vieną ar du įkraunamus ličio jonų akumuliatorines baterijas į baterijų skyrius **3**. Dėmesio! Laikykitės teisingo poliškumo (+ ir -) pagal simbolius baterijų skyriuose (jei poliškumas yra neteisingas, įkrovos būklės indikatorius mirksi raudonai).
3. Kai akumuliatorinės baterijos yra kraunamos, įkrovimo būklės rodmuo šviečia raudonai. Kai akumuliatorinės baterijos yra įkrautos, jis šviečia žaliai.



DESCRIÇÃO DO PRODUTO E DO FUNCIONAMENTO



Leia todas as indicações de segurança e instruções.
A falta de cumprimento das indicações de segurança e instruções pode provocar choque elétrico, incêndio e/ou lesões graves.

Componentes representados

A numeração dos componentes representados refere-se à imagem da ferramenta elétrica na página gráfica.

- 1 Indicação do estado de carga
- 2 Carregador
- 3 Compartimentos das baterias
- 4 USB

Indicação do estado de carga

Cor	Estado
Breve iluminação: vermelha, verde	Inserção: Autoteste do carregador
-	Nenhuma bateria
Vermelha	Em carga
Verde	Completamente carregado
Vermelha intermitente	Erro: Curto-circuito / polaridade incorreta

Dados técnicos

Tensão de rede	100 - 240 V, 50/60 Hz
Corrente de carga por compartimento das baterias	1100 mA
Tempo de carga	75 min. (bateria recomendada)
Referência da bateria de reposição	599001
Temperatura ambiente recomendada	0 °C – 40 °C
Capacidade da bateria	máx. 2000 mAh
Humidade máx.	≤ 90%
Classe de proteção	2 <input type="checkbox"/>

Carregador fabricado por: ShenZhen Ryder Electronics Co., Ltd

Leia atentamente estas instruções antes de colocar o carregador em funcionamento.

- Não desmonte o carregador sem autorização prévia.
- Carregue exclusivamente as baterias do tipo 18500 de íões de lítio recomendadas pela firma Wiha Werkzeuge GmbH (Ref. 599001).
- Resgure o carregador da chuva, humidade e calor. Caso não se alcance ou se exceda a temperatura ambiente recomendada (0 °C – 40 °C), o carregador deixa de trabalhar, devido à função de proteção térmica.
- Não opere o carregador sobre uma base facilmente inflamável (p. ex., papel, têxteis) ou numa atmosfera inflamável.
- Mantenha o carregador limpo.
- Guarde o carregador fora do alcance das crianças.
- As crianças e pessoas que, devido às suas capacidades físicas, sensoriais ou intelectuais ou devido à sua inexperiência ou desconhecimento, não tenham condições para operar o carregador com segurança, não podem utilizar o mesmo sem a supervisão ou instrução de uma pessoa responsável.



Instruções de utilização

1. Ligue o carregador **2** ao circuito elétrico através da ligação USB **4**. A indicação do estado de carga **1** começa por iluminar-se brevemente a vermelho, passando a verde. Desta maneira, fica-se a saber que o carregador está operacional.
2. Conforme a necessidade, coloque uma ou duas baterias de íões de lítio recarregáveis nos compartimentos das baterias **3**. Atenção! Respeite a polaridade correta (+ e -) segundo os símbolos nos compartimentos das baterias (em caso de polaridade incorreta, a indicação do estado de carga pisca a vermelho).
3. Enquanto as baterias estão a carregar, a indicação do estado de carga ilumina-se a vermelho. Com a bateria carregada, muda para verde.



DESCRIEREA PRODUSULUI ȘI A PRESTAȚIEI



Lecturați toate instrucțiunile de siguranță și cerințele. Încălcările în asociere cu respectarea normelor de siguranță și a instrucțiunilor pot provoca un șoc electric, un incendiu și/sau vătămări corporale grave.

Componente prezentate

Numerotarea componentelor prezentate se referă la evidențierea uneltei electrice pe pagina grafică.

- 1 Afișajul nivelului de încărcare
- 2 Încărcător
- 3 Compartimente pentru acumulator
- 4 USB

Afișajul nivelului de încărcare

Culoare	Stare
Aprindere de scurtă durată: roșu, verde	Conectare: Testare automată a încărcătorului
-	Fără baterie
Roșu	Se încarcă
Verde	Încărcat complet
Roșu semnal intermitent	Eroare: Scurtcircuit / polaritate incorectă

Date tehnice

Tensiune de rețea	100 - 240 V, 50/ 60 Hz
Curent de încărcare pentru fiecare compartiment pentru acumulatori	1100 mA
Durata de încărcare	75 min (acumulator recomandat)
Codul de articol pentru acumula- torul de schimb	599001
Temperatura ambientală recomandată	0°C – 40°C
Capacitatea acumulatorului umiditatea max.	max. 2000 mAh ≤ 90%
Clasa de protecție	2 <input type="checkbox"/>

Charger made by: ShenZhen Ryder Electronics Co.,Ltd

Citiți cu atenție prezentele instrucțiuni înainte de punerea în funcțiune a încărcătorului.

- Nu demontați neautorizat încărcătorul.
- Încărcați exclusiv acumulatorii recomandați de către firma Wiha Werkzeuge GmbH de tip 18500 Li-Ion (cod articol 599001).
- Nu expuneți încărcătorul la ploaie, umiditate și temperaturi ridicate. În situația în care este depășită, respectiv se coboară sub temperatura ambientală recomandată (0°C – 40°C), încărcătorul nu mai funcționează, grație funcției termice de protecție.
- Nu utilizați încărcătorul pe un substrat cu nivel ridicat de inflamabilitate (de exemplu hârtie, textile), respectiv într-un mediu expus riscului de incendiu.
- Mențineți încărcătorul în stare curată.
- Păstrați încărcătorul în afara razei de acțiune a copiilor.
- Copiii și persoanele care, ca urmare a capacităților psihice, senzoriale sau intelectuale sau din lipsă de experiență sau datorită necunoașterii, nu dispun de posibilitatea de a deservi încărcătorul în condiții de siguranță, nu sunt autorizați să utilizeze acest încărcător fără supravegherea sau instruirea din partea unei persoane responsabile.



Instrucțiuni de folosire

1. Conectați încărcătorul ② prin intermediul portului USB ④ la circuitul de energie electrică. Afișajul cu privire la starea de încărcare ① se aprinde pentru scurt timp pentru început roșu, iar ulterior verde. În acest mod sunteți informat asupra faptului că încărcătorul este în stare de funcționare.
2. În funcție de necesități, montați unul, respectiv doi acumulatori reîncărcabili Li-Ion în compartimentele pentru acumulator ③. Atenție: Respectați polaritatea corectă (+ și -) în funcție de simbolurile din compartimentele pentru acumulator (în cazul unei polarități incorecte, afișajul nivelului de încărcare luminează intermitent în culoare roșie).
3. Pe parcursul încărcării acumulatorilor, afișajul pentru nivelul de încărcare este roșu. După încărcarea acumulatorului, acest afișaj devine verde.



OPIS IZDELKA IN FUNKCIJ



Natančno preberite varnostna opozorila in navodila.
Neupoštevanje varnostnih opozoril in navodil lahko povzroči električni udar, požar in/ali poškodbe.

Upodobljeni sestavni deli

Označevanje upodobljenih sestavnih delov s števkami se nanaša na prikaz električnega orodja na grafični strani.

- 1 Stanje napoljenosti
- 2 Napajalnik
- 3 Predalček za baterijo
- 4 USB

Stanje napoljenosti

Barva	Status
Kratek utrip: rdeča, zelena	Vtaknitev: samodejni test polnilnika
-	Ni baterij
rdeča	Polnjenje
zelena	Do konca napolnjeno
rdeča utripajoča	Napaka: Kratek stik / napačna polariteta

Tehnični podatki

Omrežna napetost	100 - 240 V, 50/ 60 Hz
Napajalni tok na predalček za baterije	1100 mA
Čas polnjenja	75 min (priporočljiva baterija)
Številka artikla nadomestne baterije	599001
Priporočljiva temperatura okolice	0°C – 40°C
Kapaciteta baterije	maks. 2000 mAh
maks. vlažnost	≤ 90%
Razred zaščite	2 <input type="checkbox"/>

Charger made by: ShenZhen Ryder Electronics Co.,Ltd

Pred vklopom polnilnika za baterije natančno preberite navodila za uporabo.

- Polnilnik sme razstaviti le pooblaščen servisier.
- Polnite izključno litij-ionske baterije tipa 18500 (št. art. 599001), ki jih priporoča podjetje Wiha Werkzeuge GmbH.
- Napajalnika ne izpostavljajte dežju, vlagi in vročini. Če je temperatura pod ali nad priporočeno (0°C – 40°C), polnilnik zaradi funkcije termične zaščite ne deluje več.
- Napajalnika ne uporabljajte na lahko vnetljivih podlagah (npr. na papirju, tkaninah) v vnetljivi okolici.
- Poskrbite, da bo napajalnik čist.
- Polnilnik hranite izven dosega otrok.
- Otroci in oseben z zmanjšanimi fizičnimi, psihičnimi ali senzornimi sposobnostmi ter pomanjkanjem izkušenj in znanja, ki niso sposobni varno upravljati napajalnika, napajalnika ne smejo uporabljati brez nadzora ali navodil odgovorne osebe.



Navodila za uporabo

1. Napajalnik **2** priključite na električno omrežje prek USB priključka **4**. Prikazovalnik stanja napolnjenosti **1** za trenutek zasveti rdeče, nato pa se prižge zelena lučka. To je povratna informacija, da je napajalnik pripravljen na obratovanje.
2. Po potrebi vsatvite eno oz. dve bateriji, primerni za polnjenje, v predalček za baterije **3**. Pozor: Pazite na polariteto (+ in -). Upoštevajte simbola na predalčku za baterije (pri napačni polarituti utripa rdeča lučka na prikazovalniku stanja napolnjenosti)
3. Ko se baterije polnijo, sveti rdeča lučka za stanje polnosti. Ko so baterije polne, zasveti zelena lučka.



OPIS PROIZVODA I USLUGA



Pročitajte sve sigurnosne napomene i uputstva.

Nepoštovanje sigurnosnih napomena i uputstava može da dovede do strujnog udara, požara i/ili teških povreda.

Prikazane komponente

Brojevi prikazanih komponenti odnose se na prikaz električnog alata na grafičkoj stranici.

- 1 Prikaz napunjenosti
- 2 Punjač
- 3 Odeljak za bateriju
- 4 USB

Prikaz napunjenosti

Boja	Stanje
Kratko svetli: crveno, zeleno	Uključeno: Samostalno testiranje punjača
-	Nema baterije
Crveno	Punjenje
Zeleno	Potpuno napunjeno
Crveno treperi	Greška: Kratak spoj / pogrešan polaritet

Tehnički podaci

Mrežni napon	100 - 240 V, 50/ 60 Hz
Struja punjenja po odeljku za bateriju	1100 mA
Vreme punjenja	75 min (preporučena akumulatorska baterija)
Broj artikla zamenske akumulatorske baterije	599001
Preporučena temperatura okruženja	0°C – 40°C
Kapacitet baterije	maks. 2000 mAh
maks. vlažnost	≤ 90%
Klasa zaštite	2 <input type="checkbox"/>

„Proizvođač punjača: ShenZhen Ryder Electronics Co.,Ltd

Pre upotrebe punjača pažljivo pročitajte ovo uputstvo za upotrebu.

- Nemojte rastavljati punjač bez dozvole.
- Punite samo litijum-jonske akumulatorske baterije tipa 18500 (br. art. 599001) koje preporučuje kompanija Wiha Werkzeuge GmbH.
- Punjač držite dalje od kiše, vlage i toplote. Ako je preporučena temperatura okruženja (0°C – 40°C) prekoračena, punjač više neće raditi zbog funkcije termičke zaštite.
- Ne radite sa punjačem na lako zapaljivoj podlozi (npr. papiru, tekstilu) odnosno u zapaljivoj okolini.
- Održavajte punjač čistim.
- Držite punjač van domašaja dece.
- Deca i osobe koje nisu u mogućnosti da sigurno koriste punjač zbog svojih fizičkih, čulnih ili mentalnih sposobnosti ili svog neiskustva ili neznanja, ne smeju da koriste ovaj punjač bez nadzora ili uputstva od strane odgovornog lica.

**Smernice za upotrebu**

1. Povežite punjač ② preko USB-a ④ sa strujnim kolom. Prikaz napunjenosti ① će zasvetleti najpre crveno, a zatim zeleno. Time vam se daje znak da je punjač spreman za rad.
2. U odeljak za bateriju po potrebi stavite jednu ili dve akumulatorske litijum-jonske baterije ③. Pažnja: Obratite pažnju na pravilan polaritet (+ i -) u skladu sa simbolima u odeljku za bateriju (ako je polaritet netačan, prikaz napunjenosti treperi crveno).
3. Ukoliko se akumulatorske baterije pune, prikaz napunjenosti svetli crveno. Kod napunjene akumulatorske baterije on se menja na zeleno.



ÜRÜN VE KAPASİTE AÇIKLAMASI



Tüm güvenlik uyarılarını ve talimatlarını okuyun.

Güvenlik uyarılarına ve talimatlara uyma konusundaki ihmaller elektrik çarpmasına, yangına ve/veya ağır yaralanmalara yol açabilir.

Şekilde gösterilen bileşenler

Şekilde gösterilen bileşenlere verilen numaralar, elektrikli cihazın grafik sayfasındaki görünümünü esas alır.

- 1 Şarj durumu göstergesi
- 2 Şarj cihazı
- 3 Batarya bölmesi
- 4 Adaptör fişi
- 5 Adaptör
- 6 Kilit açma düğmesi
- 7 USB

Şarj durumu göstergesi

Renk	Durum
Kısa yandığında: kırmızı, yeşil	Takma: Şarj cihazının otomatik testi
-	Pil yok
Kırmızı	Şarj oluyor
Yeşil	Tamamen şarj edildi
Kırmızı yanıp söndüğünde	Hata: Kısa devre / yanlış polarite

Teknik veriler

Şebeke gerilimi	100 - 240 V, 50/ 60 Hz
Batarya yuvası başına şarj akımı	1100 mA
Şarj süresi	75 dak (tavsiye edilen pil)
Yedek batarya ürün numarası	599001
Tavsiye edilen ortam sıcaklığı	0°C – 40°C
Batarya kapasitesi	Maks. 2000 mAh
Maks. nem	≤ %90
Koruma sınıfı	2 <input type="checkbox"/>

Charger made by: ShenZhen Ryder Electronics Co.,Ltd

Şarj cihazını işleme almadan önce bu kılavuzu tamamen okuyun.

- Şarj cihazını yetkiniz olmadan parçalara ayırmayın.
- Sadece Wiha Werkzeuge GmbH firması tarafından tavsiye edilen 18500 Li-Ion (ürün no. 599001) tipindeki bataryaları şarj edin.
- Şarj cihazını yağmurdan, nemden ve ısıdan uzak tutun. Tavsiye edilen ortam sıcaklığının (0°C – 40°C) altına düşülür veya bu sıcaklık aşılırsa şarj cihazı termik koruma işlevi nedeniyle çalışmaz.
- Şarj cihazını kolay alev alabilen bir zemin (örneğin kağıt, tekstil ürünleri) veya yanıcı bir ortamda çalıştırmayın.
- Şarj cihazını temiz tutun.
- Şarj cihazını çocukların erişim mesafesinden uzakta muhafaza edin.
- Fiziksel, duyuşal ve zihinsel yetenekleri veya tecrübesinin veya bilgisinin olmaması nedeniyle şarj cihazını güvenli bir şekilde kullanamayacak durumda olan çocuklar ve kişiler bu şarj cihazını sorumlu bir kişinin gözetimi ve yönlendirmesi olmadan kullanamaz.

**Kullanım talimatı**

1. Şarj cihazını ② USB ④ üzerinden elektrik devresine bağlayın. Şarj durumu göstergesi ① kısa süreliğine kırmızı ardından yeşil yanar. Bu, size şarj cihazının işleme hazır olduğuna dair geri bildirim verir.
2. İhtiyaca göre batarya bölmesine ③ bir ya da iki tekrar şarj edilebilir Li-Ionen batarya yerleştirin. Dikkat: Batarya bölmelerindeki sembollere uygun olarak doğru polariteye (+ ve -) dikkat edin (yanlış polarite durumunda şarj durumu göstergesi kırmızı renkte yanıp söner).
3. Bataryalar şarj edilirken, şarj durumu göstergesi kırmızı yanar. Batarya şarj olduğunda yeşile dönüşür.



احرص على قراءة كل إرشادات السلامة والتوجيهات ذات الصلة. أي تهاون أو تقصير في الالتزام بإرشادات السلامة والتوجيهات ذات الصلة يمكن أن تكون نتيجته التعرض لصدمة كهربائية و/أو نشوب حريق و/أو وقوع إصابات بالغة.



المكونات الموضحة بالصور
ترقيم المكونات الموضحة بالصور يرتبط بشرح العدة الكهربائية في صفحة الصور.

- ١ بيان مستوى الشحن
- ٢ الشاحن
- ٣ مقصورات البطارية
- ٤ مخرج USB

بيان مستوى الشحن

الحالة	اللون
الإدخال: اختبار ذاتي للشاحن	إضاءة لفترة قصيرة: باللون الأحمر، الأخضر
بدون بطارية	-
جارٍ الشحن	أحمر
مشحون بالكامل	أخضر
خلل: دائرة قصر / وضعية غير سليمة للقبطية	متقطع باللون الأحمر

المواصفات الفنية

١٠٠ - ٢٤٠ فولط، ٦٠ / ٥٠ هرتز	فولطية الشبكة
١١٠٠ مللي أمبير	تيار الشحن لكل مقصورة بطارية
٧٥ دقيقة (مع البطارية الموصى معها)	زمن الشحن
٥٩٩٠٠١	رقم المنتج البطارية البديلة
٠°م - ٤٠°م	درجة الحرارة المحيطة الموصى بها
بحد أقصى ٢٠٠٠ مللي أمبير ساعة	سعة البطارية
≥ ٩٠٪	الرطوبة القصوى
٢	فئة الحماية

الشاحن من صنع: شركة ShenZhen Ryder Electronics Co.,Ltd

احرص على قراءة دليل التشغيل هذا بعناية قبل تشغيلك للشاحن.

- لا تقم بتفكيك الشاحن وأنت غير مرخص لك.
- اقتصر في عمليات الشحن على البطاريات الموصى بها من شركة Wiha Werkzeuge GmbH من نوع أيونات الليثيوم ١٨٥٠٠ Li-Ion (رقم المنتج ٥٩٩٠٠١).
- أبعد الشاحن عن المطر والأسطح المبللة والسخونة. في حال تجاوز درجة الحرارة المحيطة الموصى بها (٠°م - ٤٠°م) أو النزول عنها، لن يعمل الشاحن كما في السابق نتيجة لوظيفة الحماية الحرارية.
- لا تشغل الشاحن على أرضية سهلة الاشتعال (مثلاً ورق أو نسيج) أو في محيط قابل للاشتعال.
- حافظ على نظافة الشاحن.
- احفظ الشاحن بعيداً عن متناول أيدي الأطفال.
- الأطفال والأفراد الذين يعانون من قصور في القدرات البدنية أو الذهنية أو من عدم معرفة أو قلة خبرة، مما يجعلهم غير قادرين على استعمال الشاحن بأمان، لا يُسمح لهم باستعمال الشاحن دون مراقبة أو توجيهات من قبل شخص يكون مسؤولاً عنهم.



دليل التشغيل:

١. قم بتوصيل الشاحن ٢ عبر USB ٤ بدائرة التيار الكهربائي يضيء بيان مستوى الشحن ١ لفترة قصيرة باللون الأحمر أولاً، ثم باللون الأخضر. هذه الإشارة اللونية توضح أن الشاحن في وضع الاستعداد للتشغيل.
٢. قم بتركيب واحدة أو اثنتين من بطاريات أيونات الليثيوم القابلة لإعادة الشحن في مقصورات البطارية ٣.
- تنبيه: احرص على مراعاة القطبية الصحيحة (+ و -) وفقاً لمدلول الرموز المطبوعة في مقصورات البطارية (يومض بيان مستوى الشحن باللون الأحمر في حال عكس القطبية).
٣. في حال شحن البطاريات، سوف يضيء بيان مستوى الشحن باللون الأحمر. عند شحن البطارية، فإن لونها يتغير إلى اللون الأخضر.



קרא את כל הנחיות הבטיחות וההוראות.
א-ציות לנחיות הבטיחות ולהוראות עלול לגרום להתחשמלות,
שריפה ו/או פגיעה חמורה.



הרכיבים המוצגים

מספור הרכיבים המוצגים מתייחס להדמיה של כלי העבודה החשמלי בעמוד הגרפי.

- 1 חיווי טעינה
- 2 מטען
- 3 תאי סוללה
- 4 USB

חיווי טעינה

צבע	מצב
נדלק קצרות: אדום, ירוק	הכנסה לשקע: מטען - בדיקה עצמית
-	אין סוללה
אדום	מטעין
ירוק	טעון במלואו
אדום מהבהב	תקלה: קצר / קוטביות שגויה

נתונים טכניים

מתח רשת	100 - 240 V, 50/ 60 Hz
מתח טעינה לתא סוללה	1100 mA
זמן טעינה	75 דקות (סוללה מומלצת)
מק"ט סוללה נטענת חלופית	599001
טמפרטורת סביבה מומלצת	0°C – 40°C
קיבולת סוללה	מקס. 2000 mAh
לחות סביבתית מרבית	90% ≥
דרג הגנה	<input type="checkbox"/> 2

המטען מיוצר על-ידי: ShenZhen Ryder Electronics Co.,Ltd

קראו את הוראות ההפעלה בעיון רב לפני הפעלת המטען.

- אין לפרק את המטען ללא הסמכה לכך.
- הטען במכשיר זה אך ורק סוללות שאושרו על ידי Wiha Werkzeuge GmbH מסוג Li-Ion 18500 (מק"ט 599001).
- הרחק את המטען מגשם, רטיבות וחום. בעת חריגה מטמפרטורת הסביבה המומלצת ($0^{\circ}\text{C} - 40^{\circ}\text{C}$), המטען יפסיק את פעולתו עקב פונקציית ההגנה התרמית המובנית בו.
- אל תפעיל את המטען על גבי משטחים דליקים (כגון נייר, בדים) או בסביבה דליקה.
- שמור על המטען נקי.
- שמור את המטען מחוץ להישג ידם של ילדים.
- ילדים ובעלי יכולות גופניות, תחושתיות או נפשיות מופחתות או חוסר ניסיון ו / או ידע, מורשים לתפעל את המטען אך ורק כאשר הם נמצאים תחת פיקוח או שקיבלו את ההדרכה המתאימה על השימוש הבטוח במכשיר ומבינים את הסיכונים הנובעים מן השימוש בו.



מדריך הפעלה

1. חבר את המטען לאספקת החשמל ② באמצעות כניסת USB ④. חיווי סטטוס הטעינה ① יואר בקצרה, תחילה באדום ואחר כך בירוק. החיווי מספק משוב שהמטען מוכן לשימוש.
2. הכנס סוללת Li-Ion אחת או שתיים לתוך תאי הסוללות ③ לפי הצורך. זהירות: שים לב לקוטביות הנכונה (- / +) בהתאם לסמלים בתא הסוללות (אם הקוטביות אינה נכונה, מחוון מצב הטעינה מהבהב באדום).
3. כאשר הסוללות נטענות, חיווי הטעינה מאיר באדום. כאשר הסוללה טעונה, החיווי משתנה לירוק





Tools that work for you

Wiha Werkzeuge GmbH

Obertalstraße 3-7

78136 Schonach/Germany

Tel. +49 77 22 959-0

Fax +49 77 22 959-160

info.de@wiha.com

www.wiha.com

000900005925