

Produktdatenblatt

Art. Nr. 96.054.6253.9

Geräteanschluss RST20i5 S1 M91V BL0

RST20i5 Geräteanschluss (90° gewinkelt) M25, 5-polig, Steckerteil in Schraubtechnik, modular, Anwendung 250/400V, 20A, Kodierfarbe lichtblau, Gehäusefarbe schwarz



Art. Nr.	96.054.6253.9
EAN	4015573984035
Bestelleinheit	100 Stück

Zulassungen
Technische Daten
Hinweis

Hinweis	Die Schraubklemmenanschlüsse aller RST® sind zum Anschluss von unvorbereiteten Leitern (ohne Aderendhülse) nach EN 60999-1 geeignet. Lagefixierung durch Abflachung am Gewinde
---------	--

Allgemein

Bemessungsstrom	20 A
Bemessungsspannung	250 V / 400 V
Verschmutzungsgrad	3
Bemessungsstoßspannung	4 kV
Verriegelbar	selbstverriegelnd (mit Werkzeug lösbar)
Codierfarbe / Kontakteinsatz	lichtblau
Polkennzeichnung	1, 2, 3, 4, 5
Farbe des separaten Adapterstücks (falls vorhanden)	schwarz

Anschlussdaten

Anschlussquerschnitt eindrätig mm ² max.	4 mm ²
Anschlussquerschnitt eindrätig mm ² min.	0,75 mm ²
Anschlussquerschnitt feindrätig mm ² max.	4 mm ²
Anschlussquerschnitt feindrätig mm ² min.	0,75 mm ²
Anschlüsse pro Pol	1
Abisolierlänge	8 mm

Ausführung

Ausführung	Stecker
Anschlussart	Schraubanschluss
Anschluss Gewinde	M25
Steckrichtung	rechtwinklig
Neigungswinkel	90 °
Schutzart (IP)	IP66/68 (3m;2h) /IP69
Gehäusewandstärke 2 (min.)	0,5 mm
Gehäusewandstärke (max.)	8 mm

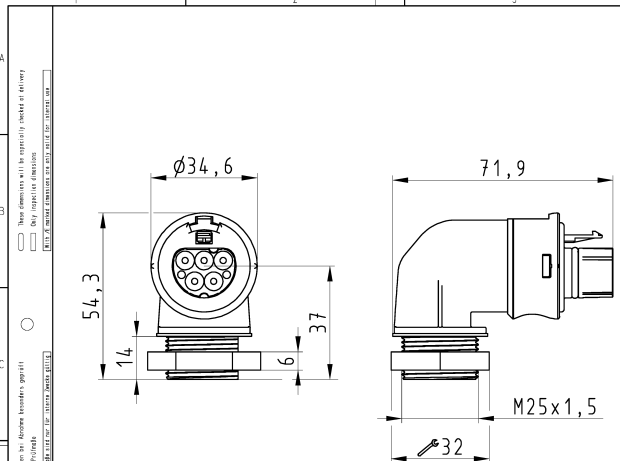
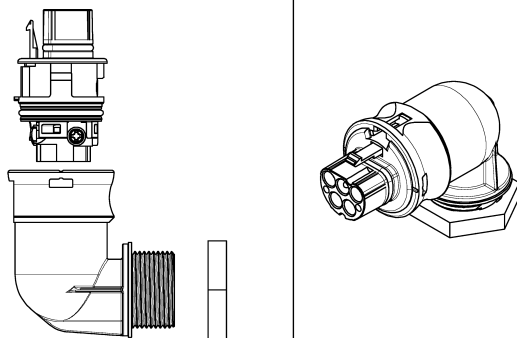

Werkstoff

Werkstoff des Gehäuses	Polyamid
Halogenfrei	ja
Kontaktmaterial	CuZn
Brandlast	0,243 kWh
Isolierteil Dauertemperaturbeständigkeit	100 °C
Oberflächenbehandlung	versilbert

Abmessungen

Länge	71,4 mm
Breite	34,6 mm
Höhe	54,3 mm

Technische Zeichnung

 <p style="text-align: center;"> Öffnungsmassbild siehe 96.031.1053.1 14K opening dimension see 96.031.1053.1 14K </p>	<p style="text-align: center;">Auslieferungszustand delivery status</p>  <p style="text-align: center;"> Verpackungseinheit: je 100 Stück packaging unit: per 100 </p> <table border="1" style="width: 100%; border-collapse: collapse;"> <tr> <td>96.054.6253.9</td> <td>RS12015S S1 M91V BL07</td> <td>lichtblau /light blue</td> </tr> <tr> <td>Bestellnummer /Order number</td> <td>Typ /Type</td> <td>Farbe /Color</td> </tr> <tr> <td colspan="3" style="text-align: center;"> Weitere Daten siehe KATALOG oder eCatalog. Additional data see CATALOG or eCatalog. </td> </tr> <tr> <td colspan="3" style="text-align: center;"> www.wieland-electric.com eshop@wieland-electric.com </td> </tr> </table> <p style="font-size: small;"> Tolerierung Size ISO 14405 (Tolerance system Size ISO 14405) / je 100 Stück/lot und Bestelldaten siehe auch MW 5010.010 für Abwicklung. (This ISO-standard describes the envelope principle. According to the envelope principle the deviations of form and parallelism are limited by the size tolerances.) Conformity with Wieland document MW 5010.010 d. (List of prohibited / decorative hazardous substances) to be declared! </p> <table border="1" style="width: 100%; border-collapse: collapse;"> <tr> <td>General tolerance</td> <td>ISO - drawing, keine manuellen Änderungen (ISO - drawing, no manual modifications allowed)</td> <td>1. Versionierung: First Use:</td> <td>Blatt: 1 of: 1</td> </tr> <tr> <td>Material</td> <td>Werkstoff/Material</td> <td>ZD15</td> <td>Tag/Date</td> </tr> <tr> <td>Meßstab/Scale</td> <td>1:1</td> <td>Erstellt/Drawn</td> <td>21.09.</td> </tr> <tr> <td>Vol.</td> <td>nr 011./Ser1.</td> <td>Geprüft/Checked</td> <td></td> </tr> <tr> <td>Index</td> <td></td> <td>Ersetzt für/Replacement for:</td> <td></td> </tr> </table> <p style="text-align: center;">  STECKERTE IL_90GRAD male connector 90 degrees </p>	96.054.6253.9	RS12015S S1 M91V BL07	lichtblau /light blue	Bestellnummer /Order number	Typ /Type	Farbe /Color	Weitere Daten siehe KATALOG oder eCatalog. Additional data see CATALOG or eCatalog.			www.wieland-electric.com eshop@wieland-electric.com			General tolerance	ISO - drawing, keine manuellen Änderungen (ISO - drawing, no manual modifications allowed)	1. Versionierung: First Use:	Blatt: 1 of: 1	Material	Werkstoff/Material	ZD15	Tag/Date	Meßstab/Scale	1:1	Erstellt/Drawn	21.09.	Vol.	nr 011./Ser1.	Geprüft/Checked		Index		Ersetzt für/Replacement for:	
96.054.6253.9	RS12015S S1 M91V BL07	lichtblau /light blue																															
Bestellnummer /Order number	Typ /Type	Farbe /Color																															
Weitere Daten siehe KATALOG oder eCatalog. Additional data see CATALOG or eCatalog.																																	
www.wieland-electric.com eshop@wieland-electric.com																																	
General tolerance	ISO - drawing, keine manuellen Änderungen (ISO - drawing, no manual modifications allowed)	1. Versionierung: First Use:	Blatt: 1 of: 1																														
Material	Werkstoff/Material	ZD15	Tag/Date																														
Meßstab/Scale	1:1	Erstellt/Drawn	21.09.																														
Vol.	nr 011./Ser1.	Geprüft/Checked																															
Index		Ersetzt für/Replacement for:																															