



DE Beilagenblatt der neuen Montage der KNX-Sensoren

Die Produkte der KNX-Reihe sind in zwei Varianten erhältlich:

- Monoblock, bestehend aus einem Stück ohne separates Lastmodul bis KNX-V2.
- Modulare Produktvariante, bestehend aus Sensor- und Lastmodul ab KNX-V3.0.

In den Bedienungsanleitungen der Control Pro1-Sensorfamilie (110060961 und 110059318) sind die Produkte in der Version Monoblock dargestellt und beschrieben.

Dieses Beilagenblatt ergänzt die Informationen für die modulare Produktvariante.

Hinweis:

Die Applikationsbeschreibung finden Sie unter knx.steinel.de.

⚠ DE Sicherheitshinweise

- Die Installation darf nur durch Fachpersonal nach den landesüblichen Installationsvorschriften VDE 08 29 (DIN EN 5000 90) durchgeführt werden.
- In einer Umgebung mit Niederspannungserzeugnissen kann eine nicht fachgerechte Montage schwerste gesundheitliche oder materielle Schäden verursachen.
- Dieses Gerät darf nicht an Niederspannung (230 V AC) angeschlossen werden. Es ist nur für den Anschluss an das KNX-Kleinspannungsnetz bestimmt.

EN Supplementary sheet for the new mounting of KNX sensors

The products of the KNX series are available in two versions:

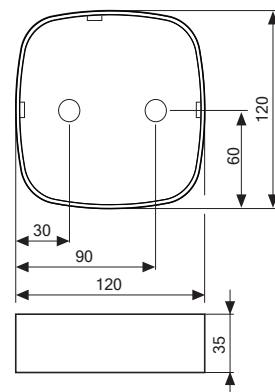
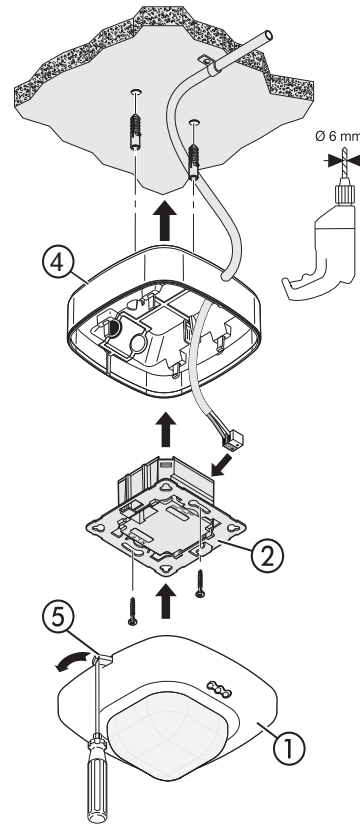
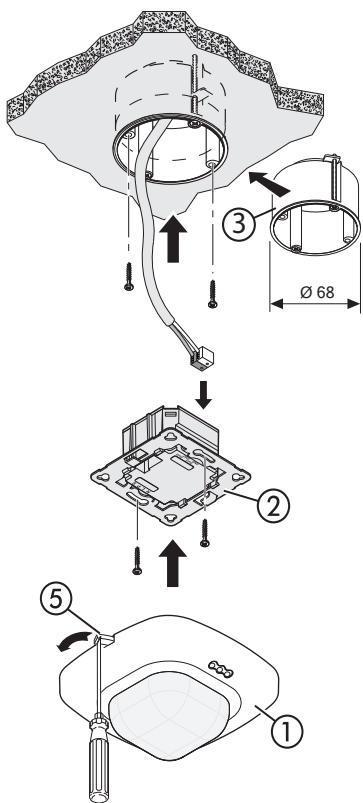
- Monoblock, consisting of one piece without separate load module up to KNX-V2.
- Modular product variant, consisting of sensor and load module from KNX-V3.0.

In the operating manuals of the Control Pro1 sensor family (110060961 and 110059318) the products are shown and described in the Monoblock version.

This sheet supplements the information for the modular product variant.

Note:

You will find the application description at knx.steinel.de.



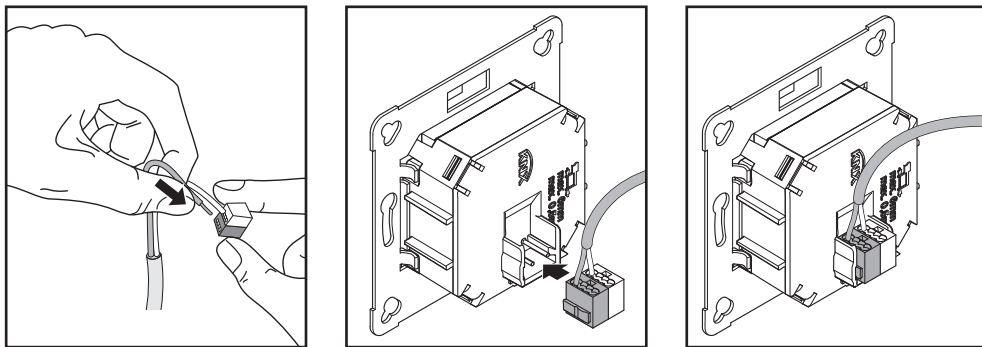
⚠ EN Safety Precautions

- The presence detector must only be installed by a qualified electrician in accordance with national wiring regulations as defined in VDE 08 29 (DIN EN 5000 90).
- Installed improperly, low voltage products can cause extremely serious personal injury or damage to property.
- This product must never be connected to a 230 V AC power supply as it is intended for connection to an extra-low voltage power supply.

DE/EN Gerätebeschreibung/Device description

- | | |
|--|---|
| ① Sensormodul/Sensor module | ⑤ Verschlussmechanismus/
Catch mechanism |
| ② Lastmodul/ Load module | ⑥ Programmierknopf/
Programming button |
| ③ Kaiser-Hohlwanddose, optional/
Kaiser stud-wall junction box,
optional | ⑦ LED/LED |
| ④ Aufputz-Box IP54/
Surface-mounting box IP54 | |

DE/EN Elektrische Installation/Electrical installation



DE/EN Zubehör/Accessories

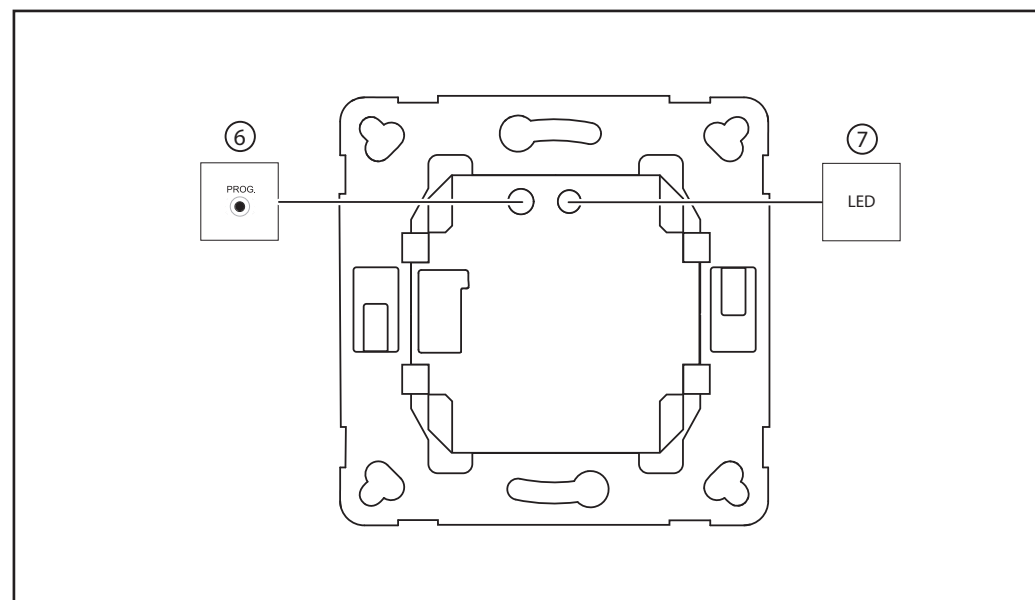
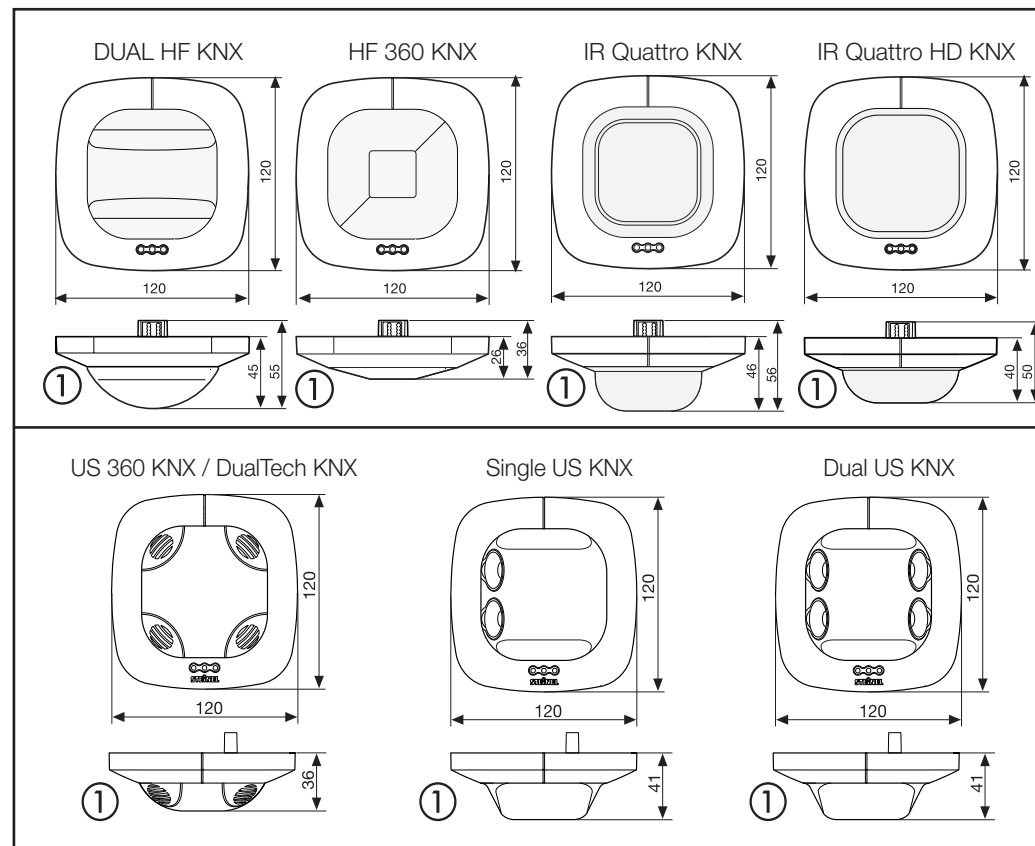
Aufputz-Box IP54/
Surface-mounting box IP54
EAN-Nr.: 4007841 000363

Service-Fernbedienung RC6 KNX/
RC6 KNX service remote control
EAN-Nr.: 4007841 593018

Schutzkorb/Guard cage
EAN-Nr.: 4007841003036

Nutzer-Fernbedienung RC7 KNX/
User remote control RC7 KNX
EAN-Nr.: 4007841 592912

Smart-Remote Universal Fernbedienung/
Remote control Smart Remote
EAN-Nr.: 4007841009151



DE STEINEL Vertrieb GmbH

Dieselstraße 80-84 · 33442 Herzebrock-Clarholz
Tel.: +49/5245/448-188
www.steinel.de

AT Steinel Austria GmbH

Hirschstettner Strasse 19/A/2/2 · A-1220 Wien
Tel.: +43/1/2023470 · info@steinel.at

CH PUAG AG

Oberebenesstrasse 51 · CH-5620 Bremgarten
Tel.: +41/56/6488888 · info@puag.ch

GB STEINEL U.K. LTD.

25, Manasty Road · Axis Park · Orton Southgate
GB-Peterborough Cambs PE2 6UP
Tel.: +44/1733/366-700 · steinel@steinel.co.uk

IE Socket Tool Company Ltd

Unit 714 Northwest Business Park
Kilshane Drive Ballycoolin · Dublin 15
Tel.: 00353 1 8809120 · info@sockettool.ie

FR STEINEL FRANCE SAS

ACTICENTRE - CRT 2
Rue des Farnards - Bât. M - Lot 3
F-59818 Lesquin Cedex
Tél.: +33/3/20/30 34 00 · info@steinelfrance.com

NL Van Spijk B.V.

Postbus 2 · 5688 HP OIRSCHOT
De Schepier 402 · 5688 HP OIRSCHOT
Tel.: +31 499 571810
info@vanspijk.nl · www.vanspijk.nl

BE VSA Belgium

Hagelberg 29 · B-2440 Geel
Tel.: +32/14/256050
info@vsabelgium.be · www.vsabelgium.be

LU Minusines S.A.

8, rue de Hogenberg · L-1022 Luxembourg
Tél. : (00 352) 49 58 58 1 · www.minusines.lu

ES SAET-94 S.L.

C/ Trepadella, nº 10 · Pol. Ind. Castellbisbal Sud
E-08755 Castellbisbal (Barcelona)
Tel.: +34/93/772 28 49 · saet94@saet94.com

IT STEINEL Italia S.r.l.

Largo Donegari 2 · I-20121 Milano
Tel.: +39/02/96457231
info@steinelit · www.steinelit

PT F.Fonseca S.A.

Rua Joao Francisco do Casal 87/89 Esqueira
3800-266 Aveiro · Portugal
Tel. +351 234 303 900
ffonseca@ffonseca.com · www.ffonseca.com

SE KARL H STRÖM AB

Verktysvägen 4 · SE-553 02 Jönköping
Tel.: +46 36 550 33 00 · info@khs.se · www.khs.se

DK Roliba A/S

Hvidkærvej 52 · DK-5250 Odense SV
Tel.: +45 6593 0357 · www.roliba.dk

FI Oy Hedtec Ab

Lauttasaarentie 50 · FI-00200 Helsinki
Puh.: +358/207 638 000
valaistus@hedtec.fi · www.hedtec.fi/valaistus

NO Vilan AS

Olaf Helsetsvet 8 · N-0694 Oslo
Tel.: +47/22725000
post@vilan.no · www.vilan.no

GR PANOS Lingonis + Sons O. E.

Aristofanous 8 Str. · GR-10554 Athens
Tel.: +30/210/3212021 · lygonis@otenet.gr

TR SAOS Teknoloji Elektrik Sanayi ve Ticaret Limited Şirketi

Hallı Rifat Paşa mahallesi Yüzerhaziv Sokak
PERPA Ticaret Merkezi A Blok Kat.5 No.313 · Şişli / İSTANBUL
Tel.: +90 212 220 09 20
iletisim@saosteknoloji.com.tr · www.saosteknoloji.com.tr

CZ ELNAS s.r.o.

Oblekovec 394 · CZ-67181 Znojmo
Tel.: +420/515/220126
info@elnas.cz · www.elnas.cz

PL „Lk” Spółka z ograniczoną odpowiedzialnością sp.k.

Byków, ul. Wrocławska 43 · PL-55-095 Mirków
Tel.: +48 71 3980818
handlowy@langelukaszk.pl · www.langelukaszk.pl

HU DINOCOOP Kft

Radváry u. 24 · H-1118 Budapest
Tel.: +36/1/3193064 · dinocoop@dinocoop.hu

LT KVARCAS

Neries krantine 32 · LT-48463, Kaunas
Tel.: +370/37/408030 · info@kvarcas.lt

EE Fortronic AS

Tõstuse tee 10 · EST-61715 Tõrvandi
Ülenurme vald, Tartumaa
Tel.: +372/7/475208
info@fortronic.ee · www.fortronic.ee

SI ELEKTRO – PROJEKT PLUS D.O.O.

Suha pri Predosljah 12 SLO-4000 Kranj
PE GRENC 2 · 4220 Škofja Loka
Tel.: 00386-4-2521645 · GSM: 00386-40-856555
info@elektroprojektplus.si · www.priporocam.si

SK NECO SK, A.S.

Ružová ul. 111 · SK-01901 Ilava
Tel.: +421/42/4 45 67 10
neco@neco.sk · www.neco.sk

RO Steinel Distribution SRL

505400 Rasnov, jud. Brasov · Str. Campului, nr.1
FSR Hala Scularie Birourile 4-7
Tel.: +40(0)268 53 00 00 · www.steinel.ro

HR Daljinsko upravljanje d.o.o.

Bedrična Smetane 10 · HR-10000 Zagreb
t/ 00385 1 388 66 77
daljinsko-upravljanje@inet.hr · www.daljinsko-upravljanje.hr

LV Ambergs SIA

Brīvības gatve 195-16 · LV-1039 Rīga
Tel.: 00371 67550740 · www.ambergs.lv

BG ТАШЕВ-ГАЛВИНГ ООД

Бул. Климент Охридски № 68
1756 Содфия, България
Тел.: +359 2 700 45 45 4
info@tashev-galving.com · www.tashev-galving.com

RU Best - SnaB

ул.1812 года, дом 12 · 121127 Москва · Россия
Tel: +7 (495) 280-35-53
info@steinel.ru · www.steinel.ru

CN STEINEL China

Representative Office
Shanghai Rm. 25 A · Huadu Mansion No. 838
Zhangyang Road Shanghai 200122
Tel: +86 21 5820 4486
james.char@steinel.cn · info@steinel.cn · www.steinel.cn



IR Quattro KNX



IR Quattro HD KNX



HF 360 KNX



DUAL HF KNX



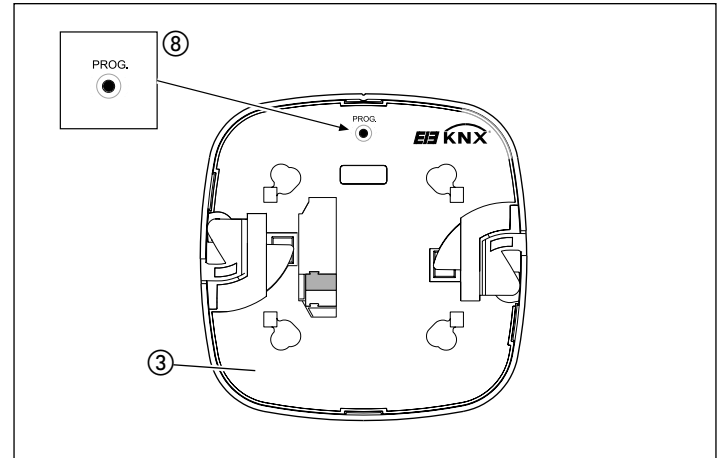
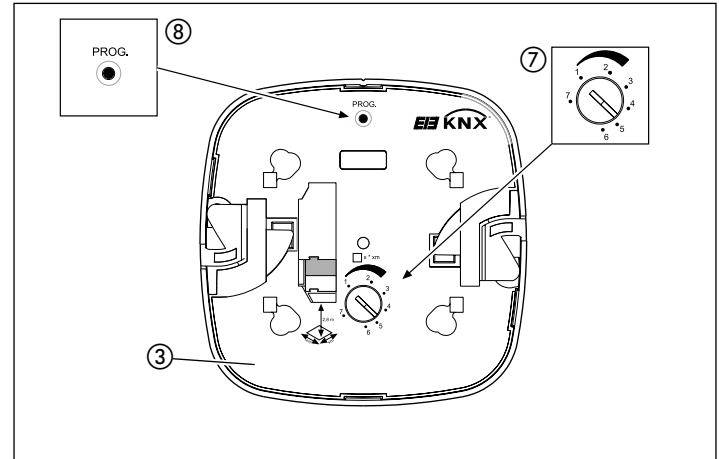
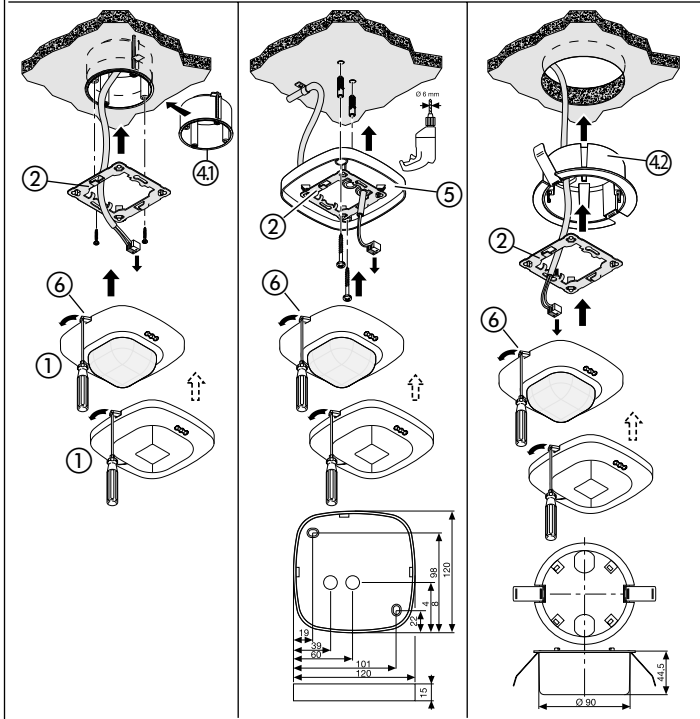
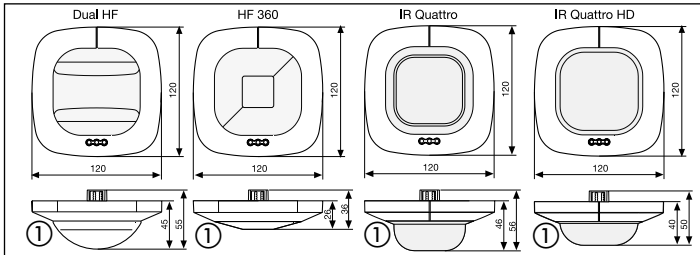
Information

IR Quattro KNX
IR Quattro HD KNX
HF 360 KNX
DUAL HF KNX


CONTROL
PRO
SYSTEM

11006096 11/2017_L Technische Änderungen vorbehalten. / Subject to technical modification without notice.


DE
GB
FR
HU
NL
CZ
IT
SK
ES
PL
PT
RO
SE
SI
DK
HR
FI
EE
NO
LT
GR
LV
TR
RU

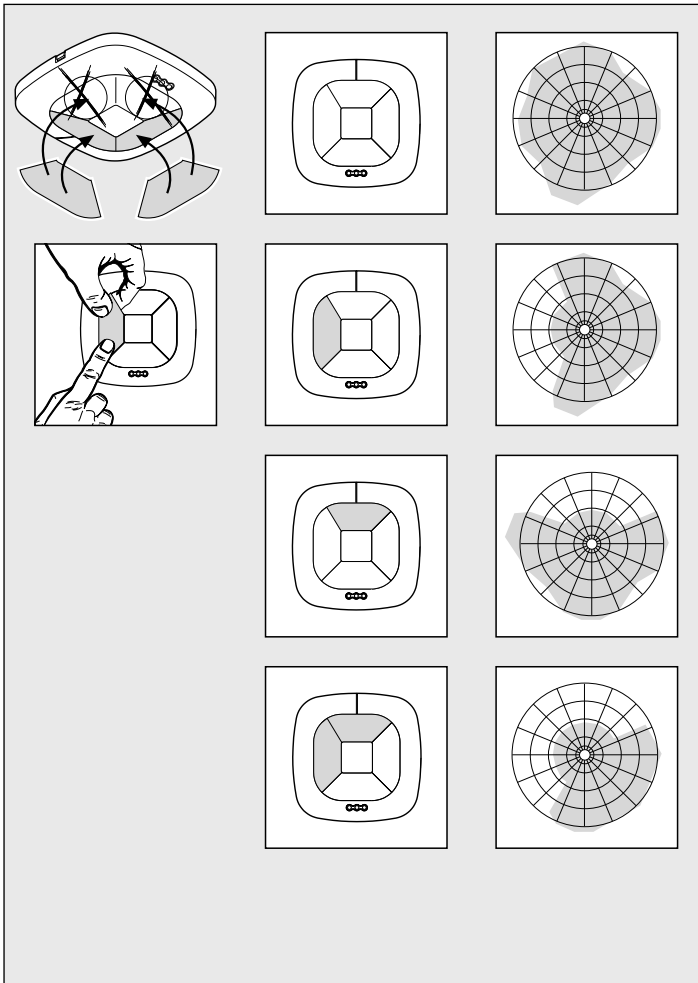


7

		IR Quattro KNX			IR Quattro HD KNX		
		Presence	Radial	Tangential	Presence	Radial	Tangential
2,50 m	1	2,6 m x 2,6 m	2,6 m x 2,6 m	2,8 m x 2,8 m	3,6 m x 3,6 m	3,6 m x 3,6 m	4 m x 4 m
	2	2,9 m x 2,9 m	2,9 m x 2,9 m	2,8 m x 2,8 m	4 m x 4 m	4 m x 4 m	4 m x 4 m
	3	3,2 m x 3,2 m	3,2 m x 3,2 m	2,8 m x 2,8 m	4,6 m x 4,6 m	4,6 m x 4,6 m	5 m x 5 m
	4	3,4 m x 3,4 m	3,4 m x 3,4 m	3,8 m x 3,8 m	5,2 m x 5,2 m	5,2 m x 5,2 m	6 m x 6 m
	5	3,6 m x 3,6 m	3,8 m x 3,8 m	4,7 m x 4,7 m	5,8 m x 5,8 m	5,8 m x 5,8 m	8 m x 8 m
	6	4,1 m x 4,1 m	4,2 m x 4,2 m	5,6 m x 5,6 m	6,8 m x 6,8 m	6,8 m x 6,8 m	13 m x 13 m
	7	4,7 m x 4,7 m	4,7 m x 4,7 m	6,6 m x 6,6 m	7,8 m x 7,8 m	7,8 m x 7,8 m	18 m x 18 m
2,80 m	1	2,8 m x 2,8 m	2,8 m x 2,8 m	2,8 m x 2,8 m	3,8 m x 3,8 m	3,8 m x 3,8 m	4 m x 4 m
	2	3,1 m x 3,1 m	3,1 m x 3,1 m	3 m x 3 m	4,4 m x 4,4 m	4,4 m x 4,4 m	4,5 m x 4,5 m
	3	3,5 m x 3,5 m	3,5 m x 3,5 m	3,8 m x 3,8 m	5,1 m x 5,1 m	5,1 m x 5,1 m	5,5 m x 5,5 m
	4	3,9 m x 3,9 m	3,9 m x 3,9 m	4,5 m x 4,5 m	5,5 m x 5,5 m	5,5 m x 5,5 m	6,5 m x 6,5 m
	5	4,2 m x 4,2 m	4,2 m x 4,2 m	5,4 m x 5,4 m	5,9 m x 5,9 m	5,9 m x 5,9 m	8,5 m x 8,5 m
	6	4,4 m x 4,4 m	4,4 m x 4,4 m	6,1 m x 6,1 m	6,9 m x 6,9 m	6,9 m x 6,9 m	17 m x 17 m
	7	4,7 m x 4,7 m	4,7 m x 4,7 m	7,1 m x 7,1 m	7,9 m x 7,9 m	7,9 m x 7,9 m	20 m x 20 m
3,00 m	1	2,8 m x 2,8 m	2,8 m x 2,8 m	2,8 m x 2,8 m	4 m x 4 m	4 m x 4 m	4 m x 4 m
	2	3,2 m x 3,2 m	3,3 m x 3,3 m	3,3 m x 3,3 m	4,8 m x 4,8 m	4,8 m x 4,8 m	5 m x 5 m
	3	3,6 m x 3,6 m	3,8 m x 3,8 m	4,7 m x 4,7 m	5,6 m x 5,6 m	5,6 m x 5,6 m	6 m x 6 m
	4	3,7 m x 3,7 m	4,2 m x 4,2 m	5,4 m x 5,4 m	5,8 m x 5,8 m	5,8 m x 5,8 m	7 m x 7 m
	5	3,8 m x 3,8 m	4,7 m x 4,7 m	6,1 m x 6,1 m	6 m x 6 m	6 m x 6 m	9 m x 9 m
	6	4,2 m x 4,2 m	4,7 m x 4,7 m	6,6 m x 6,6 m	7 m x 7 m	8 m x 8 m	20 m x 20 m
	7	4,2 m x 4,2 m	4,8 m x 4,8 m	7 m x 7 m	8 m x 8 m	8 m x 8 m	22 m x 22 m
3,50 m	1	2,8 m x 2,8 m	4,7 m x 4,7 m	4,7 m x 4,7 m	4,8 m x 4,8 m	5 m x 5 m	6 m x 6 m
	2	3,2 m x 3,2 m	5,2 m x 5,2 m	5,6 m x 5,6 m	5 m x 5 m	5,5 m x 5,5 m	6 m x 6 m
	3	3,6 m x 3,6 m	5,6 m x 5,6 m	7,5 m x 7,5 m	5,4 m x 5,4 m	6 m x 6 m	6 m x 6 m
	4	3,7 m x 3,7 m	6,6 m x 6,6 m	9,1 m x 9,1 m	5,8 m x 5,8 m	7 m x 7 m	9,5 m x 9,5 m
	5	3,8 m x 3,8 m	7,1 m x 7,1 m	9,9 m x 9,9 m	6,2 m x 6,2 m	8 m x 8 m	13 m x 13 m
	6	4,2 m x 4,2 m	7,5 m x 7,5 m	11 m x 11 m	7,2 m x 7,2 m	9,5 m x 9,5 m	20,5 m x 20,5 m
	7	4,2 m x 4,2 m	8,6 m x 8,6 m	12 m x 12 m	8,2 m x 8,2 m	11 m x 11 m	28 m x 28 m

7

		IR Quattro KNX			IR Quattro HD KNX		
		Presence	Radial	Tangential	Presence	Radial	Tangential
4,00 m	1	—	3,8 m x 3,8 m	3,8 m x 3,8 m	—	6 m x 6 m	7 m x 7 m
	2	—	3,8 m x 3,8 m	4,7 m x 4,7 m	—	6 m x 6 m	7,5 m x 7,5 m
	3	—	3,8 m x 3,8 m	5,6 m x 5,6 m	—	6 m x 6 m	8 m x 8 m
	4	—	4,7 m x 4,7 m	7,5 m x 7,5 m	—	7 m x 7 m	12 m x 12 m
	5	—	4,7 m x 4,7 m	7,5 m x 7,5 m	—	8 m x 8 m	15 m x 15 m
	6	—	5,6 m x 5,6 m	8,5 m x 8,5 m	—	8 m x 8 m	20 m x 20 m
	7	—	7,5 m x 7,5 m	10 m x 10 m	—	8,4 m x 8,4 m	24 m x 24 m
5,00 m	1	—	—	—	—	6 m x 6 m	8 m x 8 m
	2	—	—	—	—	6,3 m x 6,3 m	11 m x 11 m
	3	—	—	—	—	6,7 m x 6,7 m	14 m x 14 m
	4	—	—	—	—	7 m x 7 m	17 m x 17 m
	5	—	—	—	—	7,4 m x 7,4 m	20 m x 20 m
	6	—	—	—	—	7,7 m x 7,7 m	24 m x 24 m
	7	—	—	—	—	8,1 m x 8,1 m	27 m x 27 m
6,00 m	1	—	—	—	—	7 m x 7 m	9 m x 9 m
	2	—	—	—	—	7,1 m x 7,1 m	12 m x 12 m
	3	—	—	—	—	7,3 m x 7,3 m	16 m x 16 m
	4	—	—	—	—	7,4 m x 7,4 m	19 m x 19 m
	5	—	—	—	—	7,5 m x 7,5 m	23 m x 23 m
	6	—	—	—	—	7,7 m x 7,7 m	26 m x 26 m
	7	—	—	—	—	7,8 m x 7,8 m	30 m x 30 m
8,00 m	1	—	—	—	—	7,4 m x 7,4 m	11 m x 11 m
	2	—	—	—	—	7,5 m x 7,5 m	15 m x 15 m
	3	—	—	—	—	7,7 m x 7,7 m	19 m x 19 m
	4	—	—	—	—	7,8 m x 7,8 m	24 m x 24 m
	5	—	—	—	—	7,9 m x 7,9 m	28 m x 28 m
	6	—	—	—	—	8,1 m x 8,1 m	32 m x 32 m
	7	—	—	—	—	8,2 m x 8,2 m	36 m x 36 m



DE Bedienungsanleitung

Sehr geehrter Kunde,

vielen Dank für das Vertrauen, das Sie uns beim Kauf Ihres neuen STEINEL-Präsenzmelders entgegengebracht haben. Sie haben sich für ein hochwertiges Qualitätsprodukt entschieden, das mit größter Sorgfalt produziert, getestet und verpackt wurde.

Bitte machen Sie sich vor der Installation mit dieser Montageanleitung vertraut. Denn nur eine sachgerechte Installation und Inbetriebnahme gewährleistet einen langen, zuverlässigen und störungsfreien Betrieb.

Wir wünschen Ihnen viel Freude an Ihrem neuen STEINEL-Sensor.

⚠ Sicherheitshinweise

- Die Installation darf nur durch Fachpersonal nach den landesüblichen Installationsvorschriften VDE 08 29 (DIN EN 5000 90) durchgeführt werden.
- In einer Umgebung mit Niederspannungserzeugnissen kann eine nicht fachgerechte Montage schwerste gesundheitliche oder materielle Schäden verursachen.
- Dieses Gerät darf niemals an Niederspannung (230 V AC) angeschlossen werden, da es für den Anschluss an Kleinspannungskreise bestimmt ist.

Gerätebeschreibung

- | | | |
|---------------------------------|--------------------------------|--|
| ① Sensormodul | ④ Klammer-Deckenadapter UP Box | ⑧ Programmirtaster |
| ② Blechrahmen | ⑤ Aufputzadapter | ⑨ Montage Installation |
| ③ Sensorunterseite | ⑥ Verschlussmechanismus | ⑩ Abdeckfolien zur Minimierung des Erfassungsbereiches (HF 360 KNX). |
| ④ Kaiser-Hohlwanddose, optional | ⑦ Reichweiteinstellung | |

Montage/Installation ⑨

Der Sensor ist nur zur Unterputz-Deckenmontage in Räumen vorgesehen. Ein entsprechender Klammer-Deckenadapter sowie ein Aufputz-Adapter ist im Lieferumfang nicht enthalten.

Zubehör

Kaiser-Hohlwanddose,
EAN-Nr.: 4007841 000370
Klammer-Deckenadapter,
EAN-Nr.: 4007841 002855
Aufputz-Adapter
AP Box KNX
EAN-Nr.: 4007841 003029
Schutzkorb
EAN-Nr.: 4007841003036

Service-Fernbedienung
RC6 KNX
EAN-Nr.: 4007841 593018
Nutzer-Fernbedienung
RC7 KNX
EAN-Nr.: 4007841 592912

Funktionsweise / Grundfunktion

Die Infrarot- und HF-Präsenzmelder der Control PRO Serie regeln die Beleuchtung und HLK-Steuerung z.B. in Büros, Schulen, öffentlichen oder privaten Gebäuden in Abhängigkeit von Umgebungshelligkeit und Anwesenheit.

Der IR Quatro ermöglicht mit der hochentwickelten Linse einen raumtypischen, quadratischen Erfassungsbereich, in dem kleinste Bewegungen erfasst werden.

Der HF 360 gewährleistet mit moderner Hochfrequenztechnologie eine vollkommen lückenlose temperaturunabhängige Bewegungserfassung. Der Dual HF Sensor eignet sich durch die doppelte Richtcharakteristik besonders für Gänge in Hotels und Fluren in Schul- und Bürogebäuden.

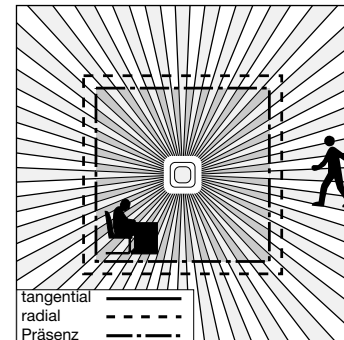
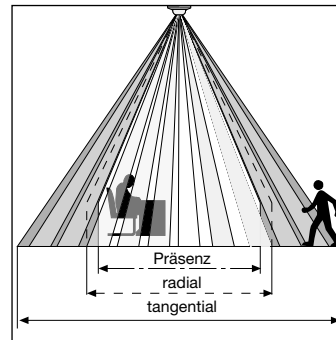
Der Präsenz Control zeichnet sich weiter durch seinen geringen Eigenstromverbrauch aus.

- Präsenzmeldung
- Beleuchtungs-Steuerung mit Helligkeits-Regelung
- HLK-Steuerung

Welche dieser Funktionen genutzt (aktiviert) werden soll, wird über das Parameter-Fenster „Allgemeine Einstellungen“ mit der Engineering Tool Software (ETS) ab Version ETS3.f eingestellt.

Überwachungsbereich

IR Quattro KNX / IR Quattro HD KNX



Eine sichere Anwesenheitserkennung hängt maßgeblich von der Anzahl, Beschaffenheit und Anordnung der Linsenelemente ab. Der IR Quattro KNX und das Erfassungsquadrat von 16 m², das sich in 13 Ebenen mit 1760 Schaltzonen darstellt, erfasst selbst kleinste Bewegungen. Der IR Quattro HD KNX und das Erfassungsquadrat von 64 m², verfügt über

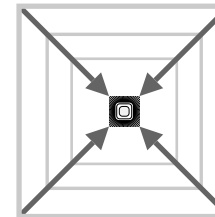
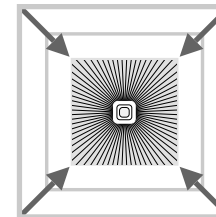
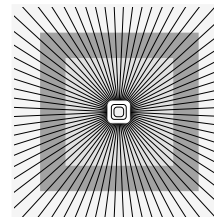
4800 Schaltzonen und präzisiert das Leistungsspektrum. Durch die Einstellung am Poti besteht die Möglichkeit diese Reichweiten auf individuelle Ansprüche anzupassen. Aufgrund des quadratischen Erfassungsbereiches und die Möglichkeit der Vernetzung der Master/ Slave Varianten ist eine einfache, schnelle und optimale Raumplanung möglich.

Inbetriebnahme

Hinweis: Die Applikationsbeschreibung finden Sie unter www.knx.steinel.de

1. Physikalische Adresse vergeben und Applikationsprogramm in der ETS erstellen.
2. Die Physikalische Adresse und das Applikationsprogramm in den Präsenzmelder laden. Wenn Sie dazu aufgefordert werden den Programmertaster (8) drücken.
3. Nach erfolgreicher Programmierung erlischt die blaue LED.

Reichweiteneinstellung (PC IR Quattro / IR Quattro HD KNX)

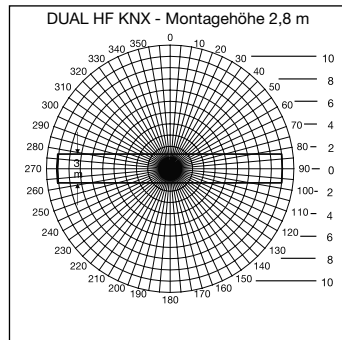
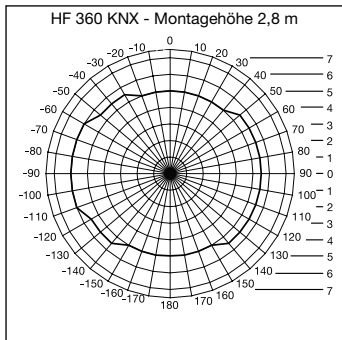


Poti ⑦

Anpassung der Reichweite auf individuelle Ansprüche.

Vgl. Tabelle Technische Daten und Einstellung individueller Ansprüche Seite 4/5.

Reichweiteneinstellung (HF 360 KNX / DUAL HF KNX)

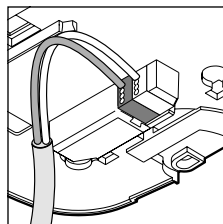
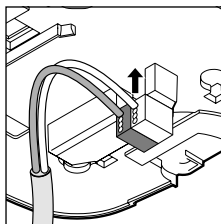
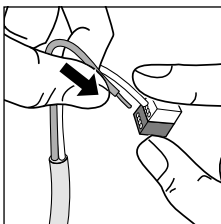


Die Reichweite des HF 360 KNX ist elektronisch über die Service-Fernbedienung RC6 (vgl. Zubehör) sowie über die ETS Software/KNX BUS (vgl. Applikationsbeschreibung, www.knx.steinel.de) einstellbar. Zur Raumanpassung lassen sich 1 oder 2 Erfassungsrichtungen ausblenden.

Mit einem Erfassungswinkel von 360° ist eine Reichweite von max. 8 m möglich. Der DUAL HF KNX Sensor verfügt über 2 spezielle HF Sensoren die von der Decke aus beide Richtungen eines Ganges überwachen. Elektronisch kann die Reichweite in beide Richtungen eingestellt werden.

Elektrische Installation/Automatikbetrieb

Bei der Auswahl der Verdrahtungsleitungen sind grundsätzlich die Installationsvorschriften nach VDE 08 29 (DIN EN 5000 90) einzuhalten (siehe Sicherheitshinweise auf Seite 7).



Technische Daten

Netzanschluss KNX:	24 V über KNX Busspannung	
Einstellungen:	über ETS-Software, Fernbedienung oder Bus	
Lichtkanäle: Licht 1 – Licht 4	Schalten/Dimmen; Schaltbetrieb Konstantlichtregelung	
Nachlaufzeit:	IQ-Modus, 1 – 30 min, präsenz- und helligkeitsabhängig	
Lichtmessung:	Mischlicht	
Grundhelligkeit:	AUS / 10% – 50%	
Nachlaufzeit:	Grundhelligkeit Dauer-EIN, 1 – 30 min	
Ausgang HLK:	präsenzabhängig	
Einschaltverzögerung:	Raumüberwachung, 1 – 30 min	
Nachlaufzeit:	1 – 120 min	
Ausgang Präsenznachlaufzeit:	1 – 255 s	
Weitere Ausgänge:	Helligkeitswert, Szenensteuerung	
Erfassungsquadrate:	IR Quattro KNX Präsenz: max. 4 x 4 m (16 qm) Radial: max. 5 x 5 m (25 qm) Tangential: max. 7 x 7 m (49 qm)	IR Quattro HD KNX max. 8 x 8 m (64 qm) max. 8 x 8 m (64 qm) max. 20 x 20 m (400 qm)
Erfassungswinkel:	HF 360 KNX 360° mit 140° Öffnungswinkel ggf. durch Glas, Holz und Leichtbauwände. Zur Raum- anpassung lassen sich 1 oder 2 Erfassungsrichtungen ausblenden	DUAL HF KNX siehe Diagramm Seite 10 ggf. durch Glas, Holz und Leichtbauwände.
Reichweite:	HF 360 KNX max. Ø 8 m , min., 1/3, 2/3, max. elektronisch einstellbar (ETS-Software, KNX Bus, Fernbedienung RC6)	DUAL HF KNX min., 1/3, 2/3, max. in jede Richtung elektronisch einstellbar (ETS-Software, KNX Bus, Fernbedienung RC6)

Fernbedienung

Über die Nutzer-Fernbedienung RC7 (optional) lassen sich die Funktionen komfortabel vom Boden aus einschalten.

Die Service-Fernbedienung RC6 (optional) ermöglicht die komfortable Konfiguration (vgl. Zubehör Seite 8)

Betriebsstörungen

Störung	Ursache	Abhilfe
Licht schaltet nicht ein	<ul style="list-style-type: none"> ■ keine Anschlussspannung ■ Dämmerungswert zu niedrig eingestellt ■ keine Bewegungserfassung 	<ul style="list-style-type: none"> ■ Anschlussspannung überprüfen ■ Dämmerungswert langsam erhöhen bis Licht einschaltet ■ Freie Sicht auf den Sensor herstellen ■ Erfassungsbereich überprüfen
Licht schaltet nicht aus	<ul style="list-style-type: none"> ■ Raumhelligkeit für den eingestellten Dämmerungswert zu hoch ■ Nachlaufzeit läuft ab ■ Störende Wärmequellen (nur IR-Sensor) z.B.: Heizlüfter, offene Türen und Fenster, Haustiere, Glühbirne/Halogenstrahler, sich bewegende Objekte 	<ul style="list-style-type: none"> ■ Dämmerungswert erhöhen ■ Nachlaufzeit abwarten ggf. Nachlaufzeit kleiner stellen ■ Stationäre Störquellen durch Aufkleber ausblenden
Sensor schaltet trotz Anwesenheit ab	<ul style="list-style-type: none"> ■ Nachlaufzeit zu klein ■ Lichtschwelle zu niedrig 	<ul style="list-style-type: none"> ■ Nachlaufzeit erhöhen ■ Dämmerungseinstellung ändern
Sensor schaltet zu spät ab	<ul style="list-style-type: none"> ■ Nachlaufzeit zu groß 	<ul style="list-style-type: none"> ■ Nachlaufzeit verkleinern
Sensor schaltet bei frontaler Gehrichtung zu spät ein	<ul style="list-style-type: none"> ■ Reichweite bei frontaler Gehrichtung ist reduziert 	<ul style="list-style-type: none"> ■ weitere Sensoren montieren ■ Abstand zwischen zwei Sensoren reduzieren
Sensor schaltet trotz Dunkelheit bei Anwesenheit nicht ein	<ul style="list-style-type: none"> ■ Dämmerungswert zu niedrig gewählt 	<ul style="list-style-type: none"> ■ Sensor mit Schalter/Taster deaktiviert ? ■ Halbautomatik ? ■ Dämmerungswert erhöhen

CE Konformitätserklärung

Hiermit erklärt die STEINEL Vertrieb GmbH, dass der Funkanlagentyp HF 360 KNX/DUAL H KNX der Richtlinie

2014/53/EU entspricht. Der vollständige Text der EU-Konformitätserklärung ist unter der folgenden Interneta-

dressen verfügbar:
www.steinel.de

Entsorgung

Elektrogeräte, Zubehör und Verpackungen sollen einer umweltgerechten Wiederverwertung zugeführt werden.



Werfen Sie Elektrogeräte nicht in den Hausmüll!

Nur für EU-Länder:
Gemäß der geltenden Europäischen Richtlinie über Elektronik-Altgeräte und ihrer Umsetzung in nationales Recht müssen nicht mehr gebrauchsfähige Elektrogeräte getrennt gesammelt und einer

umweltgerechten Wiederverwertung zugeführt werden.

Herstellergarantie

Herstellergarantie für Unternehmer, wobei Unternehmer eine natürliche oder juristische Person oder eine rechtsfähige Personengesellschaft ist, die bei Abschluss des Kaufes in Ausübung ihrer gewerblichen oder selbständigen beruflichen Tätigkeit handelt.

Herstellergarantie der STEINEL Vertrieb GmbH, Dieselstraße 80-84, 33442 Herzebrock-Clarholz

Alle STEINEL-Produkte erfüllen höchste Qualitätsansprüche. Aus diesem Grund leisten wir als Hersteller Ihnen als Kunde gerne eine unentgeltliche Garantie gemäß den nachstehenden Bedingungen:

Wir leisten Garantie durch kostenlose Behebung der Mängel (nach unserer Wahl: Reparatur oder Austausch mangelhafter Teile ggf. Austausch durch ein Nachfolgemodell oder Erstellung einer Gutschrift), die nachweislich innerhalb der Garantiezeit auf einem Material- oder Herstellungsfehler beruhen.

Die Garantiezeit für

- Sensorik / Außenleuchten / Innenleuchten beträgt: 5 Jahre und beginnt mit dem Kaufdatum des Produktes.

Ausdrücklich ausgenommen von dieser Garantie sind alle auswechselbaren Leuchtmittel. Darüber hinaus ist die Garantie ausgeschlossen:

- bei einem gebrauchsbedingten oder sonstigen natürlichen Verschleiß von Produktteilen oder Mängeln am STEINEL-Produkt, die auf gebrauchsbedingtem oder sonstigem natürlichem Verschleiß zurückzuführen sind,
- bei nicht bestimmungs- oder unsachgemäßem Gebrauch des Produkts oder Missachtung der Bedienungshinweise,
- wenn An- und Umbauten bzw. sonstige Modifikationen an dem Produkt eigenmächtig vorgenommen wurden oder Mängel auf die Verwendung von Zubehör-, Ergänzungs- oder Ersatzteilen zurückzuführen sind, die keine STEINEL-Originalteile sind,
- wenn Wartung und Pflege der Produkte nicht entsprechend der Bedienungsanleitung erfolgt sind,
- wenn Anbau und Installation nicht gemäß den Installationsvorschriften von STEINEL ausgeführt wurden,
- bei Transportschäden oder -verlusten.

Diese Herstellergarantie lässt Ihre gesetzlichen Rechte unbe-

rührt. Die hier beschriebenen Leistungen gelten zusätzlich zu den gesetzlichen Rechten und beschränken oder ersetzen diese nicht.

Die Garantie gilt für sämtliche STEINEL-Produkte, die in Deutschland gekauft und verwendet werden. Es gilt deutsches Recht unter Ausschluss des Übereinkommens der Vereinten Nationen über Verträge über den internationalen Warenkauf (CISG).

Geltendmachung

Wenn Sie Ihr Produkt reklamieren wollen, senden Sie es bitte vollständig und frachtfrei mit dem Original-Kaufbeleg, der die Angabe des Kaufdatums und der Produktbezeichnung enthalten muss, an Ihren Händler oder direkt an uns, die STEINEL Vertrieb GmbH – Reklamationsabteilung –, Dieselstraße 80-84, 33442 Herzebrock-Clarholz. Wir empfehlen Ihnen daher, Ihren Kaufbeleg bis zum Ablauf der Garantiezeit sorgfältig aufzubewahren. Für Transportkosten und -risiken im Rahmen der Rücksendung übernehmen wir keine Haftung.

5 JAHRE
HERSTELLER
GARANTIE

GB Operating Instructions

Dear Customer,

Congratulations on purchasing your new STEINEL presence detector and thank you for the confidence you have shown in us. You have chosen a high-quality product that has been manufactured, tested and packed with the greatest care.

Please familiarise yourself with these instructions before attempting to install the presence detector because prolonged, reliable and trouble-free operation will only be ensured if it is fitted and used properly.

We hope your new STEINEL sensor will bring you lasting pleasure.

Safety Precautions

- The presence detector must only be installed by a qualified electrician in accordance with national wiring regulations as defined in VDE 08 29 (DIN EN 5000 90).
- Installed improperly, low-voltage products can cause extremely serious

personal injury or damage to property.

- This product must never be connected to a 230 V AC power supply as it is intended for connection to an extra-low voltage power supply.

System Components

- | | | |
|---|----------------------------|---|
| ① Sensor module | ⑤ Surface-mounting adapter | ⑩ Shrouds for minimising the detection zone (HF 360 KNX). |
| ② Metal frame | ④ Catch mechanism | |
| ③ Sensor base | ⑦ Reach setting | |
| ④ Kaiser stud-wall junction box, optional | ⑧ Programming button | |
| ⑫ clamping-type ceiling adapter UP Box | ⑨ Installation and wiring | |

Installation / Wiring ⑨

The sensor is only suitable for recessed ceiling installation indoors. A clamping-type ceiling adapter or surface-mounting adapter is not included.

Accessories

Kaiser junction box for stud walls
EAN No.: 4007841 000370
Clamping-type ceiling adapter
EAN No. 4007841 002855
Surface-mounting adapter AP Box KNX
EAN no.: 4007841 003029

Guard cage
EAN no.: 4007841003036
RC6 KNX service remote control
EAN no.: 4007841 593018
User remote control RC7 KNX
EAN no.: 4007841 592912

How it Works / Basic Function

The infrared and HF presence detectors from the Control PRO range control lighting as well as HVAC, e.g. in offices, schools, public buildings or at home, in relation to ambient light level and the presence of persons.

The IR Quattro with highly advanced lens provides a square detection zone, as the typical shape of a room, in which the smallest of movements are sensed.

Using modern, high-frequency technology, the HF 360 guarantees detection of movement absolutely anywhere irrespective of radiated temperature.

Sensing movement in two directions, the DUAL HF-sensor is ideal for corridors in hotels, schools and office buildings.

Presence Control has a low intrinsic power consumption.

- Presence detection
- Controlling lighting with brightness control
- HVAC control

The function to be used (activated) is defined by the "General Settings" parameter window using the ETS3.f version of the Engineering Tool Software (ETS) and higher.

Operation

Note: To calibrate the presence detector, please go to www.knx.steinel.de

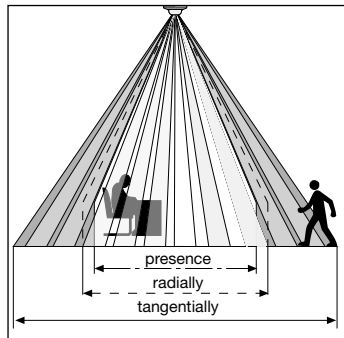
1. Issue Physical address and generate calibration programme in the ETS.

2. Load the Physical Address and Calibration Program into the presence detector. When you are prompted to press the programming button (8).

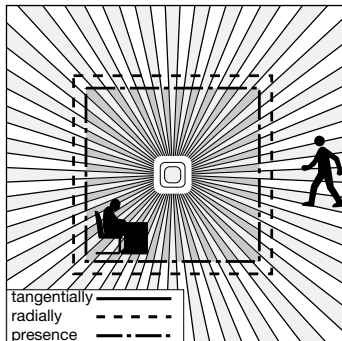
3. The blue LED goes out once programming has been successfully completed.

Detection Zone

IR Quattro KNX / IR Quattro HD KNX

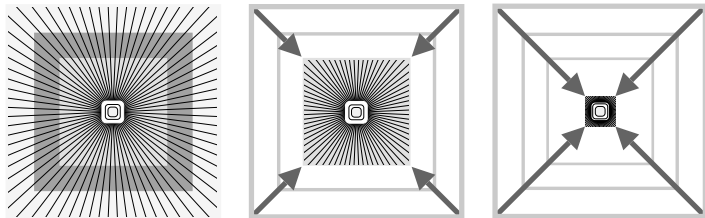


Reliable presence detection largely depends on the number, condition and arrangement of the lens segments. The IR Quattro KNX with its square detection zone of 16 m² divided up into 13 levels and 1760 switching zones senses the smallest of movements. With a square detection zone covering an area of 64 m², the IR Quattro HD KNX has 4800 switching zones that



provide even greater precision. These reaches can be adjusted to suit specific requirements at the setting potentiometer. The square detection zone and the capability of interconnecting master/slave versions provide the basis for creating optimum configurations quickly and easily.

Reach Setting (PC IR Quattro / IR Quattro HD KNX)

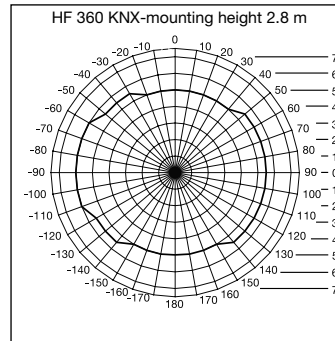


Potentiometer ⑦

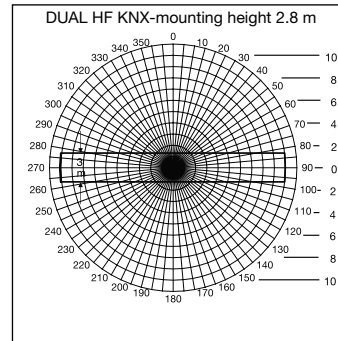
Adjusts reach to specific requirements. See table on pages 4/5 showing technical

specifications for selecting settings to suit specific requirements.

Reach Setting (HF 360 KNX / DUAL HF KNX)



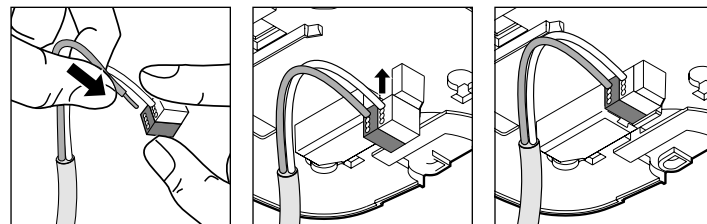
HF 360 KNX reach can be selected using the remote control RC 6 (see Accessories) as well as ETS Software/KNX BUS (refer to calibration description, www.knx.steinel.de). 1 or 2 detection directions can be masked out for adjustment to the room situation. An angle of coverage of



360° provides a max. reach of 8 m. The DUAL HF KNX sensor has 2 special HF sensors that detect movement from the ceiling in both directions. Reach is electronically selectable in either direction.

Electrical Installation / Automatic Mode

In selecting the wiring leads, it is important to meet the wiring regulations laid down in VDE 08 29 (DIN EN 5000 90) - (see Safety warnings on page 14).



Technical Specifications

KNX mains connection:	24 V via KNX bus voltage	
Settings:	by means of ETS software, remote control or bus	
Lighting channels: Light 1 – Light 4	Switching/dimming; switching mode - constant-lighting control	
Stay-'ON' time:	IQ mode, 1 – 30 min., depending on presence and light level	
Light measurement:	Mixed light	
Basic brightness :	OFF/ 10% – 50%	
Stay-'ON' time:	Basic brightness 'ON' duration, 1 – 30 min.	
HVAC output:	depending on presence	
Switch-on delay:	Room surveillance, 1 – 30 min.	
Stay-'ON' time:	1 – 120 min.	
Presence stay-'ON' time output:	1 – 255 sec.	
Further outputs:	Light level, scenario-controlled	
Square detection zones:	IR Quattro KNX Presence: no more than 4 x 4 m (16 sqm) Radially: no more than 5 x 5 m (25 sqm) Tangentially: no more than 7 x 7 m (49 sqm)	IR Quattro HD KNX no more than 8 x 8 m (64 sqm) no more than 8 x 8 m (64 sqm) no more than 20 x 20 m (400 sqm)
Angle of coverage:	HF 360 KNX 360° with 140° aperture angle also through glass, wood and stud walls. 1 or 2 detection directions can be masked out for adjustment to the room situation.	DUAL HF KNX refer to diagram on p. 17 also through glass, wood and stud walls.
Reach:	HF 360 KNX at most 8 m all-round, at least 1/3, 2/3, max. electronically selectable setting (ETS software, KNX bus, remote control RC6)	DUAL HF KNX min., 1/3, 2/3, max. electronically selectable setting in either direction (ETS software, KNX bus, remote control RC6)

Remote Control

Using the PC 7 user remote control (optional), functions can be conveniently activated from the floor.

Service remote control RC6 (optional) permits convenient configuration (see Accessories on p. 15)

Troubleshooting

Malfunction	Cause	Remedy
Light does not switch 'ON'	<ul style="list-style-type: none"> ■ No supply voltage ■ Twilight level set too low ■ No movement being detected 	<ul style="list-style-type: none"> ■ Check supply voltage ■ Slowly increase light threshold level until light switches 'ON' ■ Ensure unobstructed sensor vision ■ Check detection zone
Light does not switch 'OFF'	<ul style="list-style-type: none"> ■ Ambient brightness too high for selected light level ■ Stay-'ON' time running out ■ Interference from heat sources (IR sensor only), e.g.: fan heater, open doors and windows, pets, light bulb/halogen floodlight, moving objects 	<ul style="list-style-type: none"> ■ Increase light level setting ■ Wait until stay-'ON' time elapses; reduce stay-'ON' time if necessary ■ Use stickers to mask out stationary sources of interference
Sensor switches 'OFF' in spite of persons being present	<ul style="list-style-type: none"> ■ Stay-'ON' time too short ■ Light-level threshold too low 	<ul style="list-style-type: none"> ■ Increase stay-'ON' time ■ Change light threshold
Sensor does not switch 'OFF' quickly enough	<ul style="list-style-type: none"> ■ Stay-'ON' time too long 	<ul style="list-style-type: none"> ■ Reduce stay-'ON' time
Sensor does not switch 'ON' quickly enough when approached from the front	<ul style="list-style-type: none"> ■ Reach is reduced when approached from the front too low 	<ul style="list-style-type: none"> ■ Install additional sensors ■ Reduce distance between two sensors
Sensor does not switch 'ON' when persons are present in spite of it being dark	<ul style="list-style-type: none"> ■ Twilight level set 	<ul style="list-style-type: none"> ■ Sensor deactivated by switch/button? ■ Semi-automatic mode? ■ Increase light level setting

CE Declaration of Conformity

STEINEL Vertrieb GmbH hereby declares that the (HF 360 KNX/DUAL H KNX) radio equipment type conforms to Directive 2014/53/EU. The full wording of the EU

Declaration of Conformity is available for downloading from the following Internet address: www.steinel.de

Disposal

Electrical and electronic equipment, accessories and packaging must be recycled in an environmentally compatible manner.



Do not dispose of electrical and electronic equipment as domestic waste.

EU countries only:

Under the current European Directive on Waste Electrical and Electronic Equipment and its implementation in national law, electrical and electronic equipment no longer suitable for use must be collected separately and recycled in an environmentally compatible manner.

Manufacturer's warranty

As purchaser, you are entitled to your statutory rights against the vendor. If these rights exist in your country, they are neither curtailed nor restricted by our Warranty Declaration. We guarantee that your STEINEL Professional sensor product will remain in perfect condition and proper working order for a period of 5 years. We guarantee that this product is free from material-, manufacturing- and design flaws. In addition, we guarantee that all electronic components and cables function in the proper manner and that all materials used and their surfaces are without defects.

Making Claims

If you wish to make a claim, please send your product complete and carriage paid with the original receipt of purchase, which must show the date of purchase and product designation, either to your retailer or contact us at STEINEL (UK) Limited, 25 Manasty Road, Axis Park, Orton Southgate, Peterborough, PE2 6UP, for a returns number. For this reason, we recommend that you keep your receipt of purchase in a safe place until the warranty period expires. STEINEL shall assume no liability for the costs or risks involved in returning a product.

For information on making claims under the terms of the warranty, please go to www.steinel-professional.de/garantie

If you have a warranty claim or would like to ask any question regarding your product, you are welcome to call us at any time on our Service Hotline 01733 366700.

5 YEAR
MANUFACTURER'S
WARRANTY

FR Mode d'emploi

Cher client,

Nous vous remercions de la confiance que vous avez témoignée à STEINEL en achetant ce détecteur de présence. Vous avez choisi un article de très grande qualité, fabriqué, testé et conditionné avec le plus grand soin.

Avant de l'installer, veuillez lire attentivement ces instructions de montage. En effet, seules une installation et une mise en service correctement effectuées garantissent durablement un fonctionnement impeccable et fiable.

Nous souhaitons que votre nouveau détecteur STEINEL vous apporte entière satisfaction.

⚠ Consignes de sécurité

- L'installation doit être effectuée par un professionnel conformément aux directives locales d'installation (VDE 08 29, NF-C 15100) (DIN EN 5000 90).
- Dans un environnement présentant des appareils basse tension, un montage incorrect est susceptible de causer de graves dommages matériels ou de mettre en danger la santé des personnes.
- Il est interdit de raccorder cet appareil à basse tension (230 V AC) prévu pour des circuits très basse tension.

Description de l'appareil

- ① Module du détecteur
- ② Cadre de tôle
- ③ Partie inférieure du détecteur
- ④ Boîte pour parois creuses, Kaiser en option
- ④② Adaptateur de plafond à pinces UP Box
- ⑤ Adaptateur sur crépi
- ⑥ Mécanisme de fermeture
- ⑦ Réglage de la portée
- ⑧ Touche de programmation
- ⑨ Montage installation
- ⑩ Caches pour limitation de la zone de détection (HF 360 KNX).

Montage / Installation ⑨

Ce détecteur est prévu uniquement pour un montage au plafond, sous crépi. Un adaptateur de plafond à pinces correspondant et un adaptateur sur crépi ne sont pas compris dans la livraison.

Accessoires

Boîte pour parois creuses
Kaiser,
N° EAN : 4007841 000370
Adaptateur de plafond à
pinces,
N° EAN : 4007841 002855
Adaptateur sur crépi
AP Box KNX
N° EAN : 4007841 003029

Corbeille de protection
N° EAN : 4007841003036
Télécommande service
RC6 KNX
N° EAN : 4007841 593018
Télécommande utilisateur
RC7 KNX
N° EAN : 4007841 592912

Fonctionnement / Fonction de base

Les détecteurs de présence infrarouge et HF de la série Control PRO commandent l'éclairage et les systèmes de chauffage, aération, climatisation par ex. dans les bureaux, les écoles, les bâtiments privés ou publics, en fonction de la luminosité ambiante et de la présence de personnes.

Le IR Quatro, grâce à une lentille hautement développée, permet d'obtenir une zone de détection carrée, adaptée à la pièce, à laquelle même les plus petits mouvements n'échapperont pas.

Le HF 360, doté d'une technologie hyper fréquence moderne, assure une détection de mouvement sans lacunes indépendante de la température.

Le détecteur Dual HF, à caractéristique de direction double, convient particulièrement pour les couloirs d'hôtels, d'écoles et de bureaux.

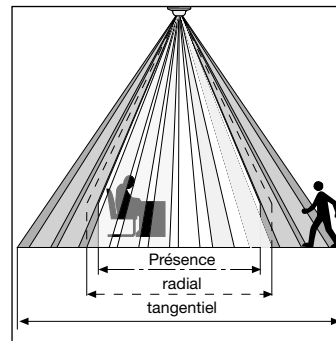
Le détecteur Présence Control se distingue par une consommation extrêmement faible d'électricité propre.

- Détection de présence
- Commande de l'éclairage avec réglage de l'intensité lumineuse
- Commande chauffage, aération, climatisation

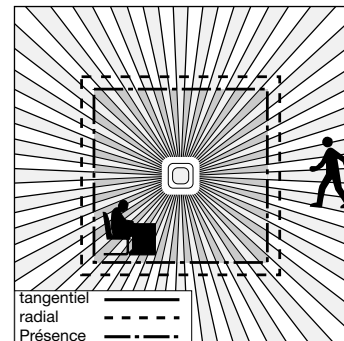
L'activation des différentes fonctions est sélectionnée par le biais de la fenêtre paramètres « Réglages généraux » au moyen du logiciel Engineering Tool Software (ETS) à partir de la version ETS3.f.

Zone de détection

IR Quattro KNX / IR Quattro HD KNX



Une parfaite détection de présence dépend essentiellement du nombre, de la qualité et de la disposition des lentilles. Le IR Quattro KNX avec un carré de détection de 16 m², disposé sur 13 niveaux avec 1760 zones de commutation, détecte même les moindres mouvements. Le IR Quattro HD KNX, avec une surface de détection de 64 m², dispose de 4800 zones de



commutation et précise le spectre de puissance. Le réglage de la portée permet de satisfaire à de multiples exigences et de créer des périmètres de détection précis (ex : Plateau de bureau). Grâce à la zone de détection carrée et à la possibilité de mise en réseau des variantes maître / esclave, une gestion d'éclairage rapide et optimale est réalisable.

Mise en service

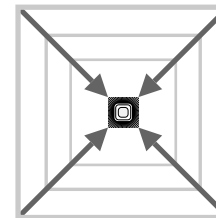
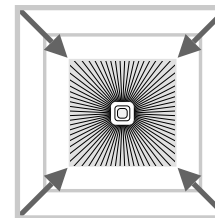
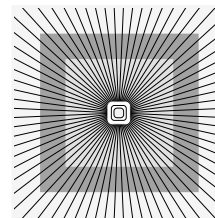
Remarque : Vous trouverez la description de l'application à l'adresse www.knx.steinel.de

1. Etablir adresse physique et programme d'application avec ETS.

2. Transmettre l'adresse physique et le programme d'application au détecteur de présence. Appuyer sur la touche de programmation (8).

3. Une fois la programmation terminée avec succès, la LED bleue s'éteint.

Réglage de la portée (PC IR Quattro / IR Quattro HD KNX)

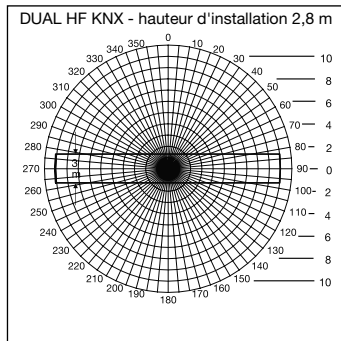
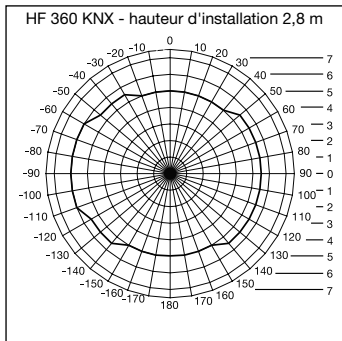


Potentiomètre ⑦

Adaptation de la portée aux besoins spécifiques. Cf. tableau

caractéristiques techniques et réglage besoins spécifiques pages 4/5.

Réglage de la portée (HF 360 KNX / DUAL HF KNX)

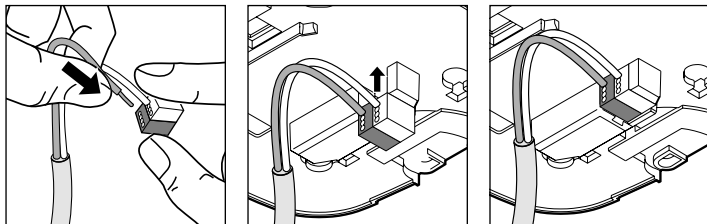


La portée de HF 360 KNX est réglable électroniquement au moyen de la télécommande RC6 (cf. Accessoires) ainsi qu'avec le logiciel ETS / KNX BUS (cf. description application, www.knx.steinel.de). Pour l'adaptation à la pièce, il est possible de masquer 1 ou 2 directions de détection. Avec un angle de détection

de 360°, une portée de 8 m max. est possible. Le détecteur DUAL HF KNX dispose de 2 détecteurs HF spéciaux pouvant surveiller un couloir dans deux directions à partir du plafond. La portée peut être réglée électroniquement dans les deux directions.

Installation électrique / commande automatique

Lors de la sélection du câblage, respecter les directives d'installation de la norme NF-C 15100 (VDE 08 29) (DIN EN 5000 90) (cf. consignes de sécurité page 21).



Caractéristiques techniques

Raccordement au secteur KNX :	24 V par tension bus KNX	
Réglages :	par logiciel ETS, télécommande ou bus	
Canaux d'éclairage : lumière 1 – lumière 4	Commuter / varier ; mode interrupteur fonction éclairage permanent	
Temporisation :	Mode IQ, 1 – 30 min., en fonction de la présence et de la luminosité	
Mesure de la luminosité :	Lumière mixte	
Luminosité de base :	ARRÊT / 10 % – 50 %	
Temporisation :	Luminosité de base MARCHE en permanence, 1 – 30 min.	
Sortie HLK (CAC) :	en fonction de la présence	
Temporisation de démarrage :	Surveillance, 1 – 30 min.	
Temporisation :	1 – 120 min	
Sortie durée de poursuite en cas de présence :	1 – 255 s	
Autres sorties :	Valeur de luminosité, commande scène	
Carrés de détection :	IR Quattro KNX Présence : 4 x 4 m max. (16 m ²) Radial : 5 x 5 m max. (25 m ²) Tangential : 7 x 7 m max. (49 m ²)	IR Quattro HD KNX 8 x 8 m max. (64 m ²) 8 x 8 m max. (64 m ²) 20 x 20 m max. (400 m ²)
Angle de détection :	HF 360 KNX 360° avec 140° ouverture angulaire; le cas échéant à travers le verre, le bois et les cloisons légères. Pour l'adaptation à la pièce, il est possible de masquer 1 ou 2 directions de détection.	DUAL HF KNX cf. diagramme p. 24 le cas échéant à travers le verre, le bois et les cloisons légères.
Portée :	HF 360 KNX Ø 8 m max., min., 1/3, 2/3, max. réglage électronique (logiciel ETS, bus KNX, télécommande RC 6)	DUAL HF KNX min., 1/3, 2/3, max. dans chaque direction réglage électronique (logiciel ETS, bus KNX, télécommande RC 6)

Télécommande

La télécommande utilisateur RC7 (en option) permet de commander les fonctions confortablement à partir du sol.

La télécommande service RC6 (en option) permet une configuration tout en confort (cf. Accessoires p. 22)

Dysfonctionnements

Problème	Cause	Remède
La lumière ne s'allume pas	<ul style="list-style-type: none"> ■ Pas de tension de raccord ■ La valeur de crépuscularité est trop basse ■ Pas de détection de mouvement 	<ul style="list-style-type: none"> ■ Vérifier la tension de raccord ■ Augmenter lentement la valeur de crépuscularité jusqu'à ce que la lumière s'allume ■ Assurer une vue libre sur le détecteur ■ Vérifier la zone de détection
La lumière ne s'éteint pas	<ul style="list-style-type: none"> ■ La luminosité de la pièce est trop élevée pour la valeur de crépuscularité sélectionnée ■ La temporisation touche à sa fin ■ Sources de chaleur perturbantes (uniquement détecteur IR) par ex. : radiateur soufflant, portes et fenêtres ouvertes, animaux domestiques, ampoule / projecteur halogène, objets mouvants 	<ul style="list-style-type: none"> ■ Augmenter la valeur de crépuscularité ■ Attendre l'écoulement de la temporisation, la réduire le cas échéant ■ Masquer les sources de brouillage avec des autocollants
Le détecteur s'éteint malgré une présence	<ul style="list-style-type: none"> ■ Temporisation trop courte ■ Seuil de luminosité trop faible 	<ul style="list-style-type: none"> ■ Augmenter la temporisation ■ Modifier le réglage de crépuscularité
Le détecteur s'éteint trop tard	<ul style="list-style-type: none"> ■ Temporisation trop longue 	<ul style="list-style-type: none"> ■ Réduire la temporisation
Le détecteur s'allume trop tard en cas de sens de passage frontal	<ul style="list-style-type: none"> ■ En cas de sens de passage frontal, la portée est réduite 	<ul style="list-style-type: none"> ■ Monter des détecteurs supplémentaires ■ Réduire l'écart entre deux détecteurs
Le détecteur ne s'allume pas malgré l'obscurité et présence	<ul style="list-style-type: none"> ■ La valeur de crépuscularité est trop basse 	<ul style="list-style-type: none"> ■ Détecteur désactivé avec interrupteur / touche ? ■ Mode semi-automatique ? ■ Augmenter la valeur de crépuscularité

CE Déclaration de conformité

STEINEL Vertrieb GmbH déclare par la présente que le type d'appareils radio (HF 360 KNX/DUAL H KNX) est conforme à la directive

2014/53/UE. Vous trouverez le texte intégral de la déclaration de conformité UE à l'adresse Internet suivante : www.steinel.de

Élimination

Les appareils électriques, les accessoires et les emballages doivent être soumis à un recyclage respectueux de l'environnement.



Ne jetez pas les appareils électriques avec les ordures ménagères !

Uniquement pour les pays de l'UE : conformément à la directive européenne en vigueur relative aux appareils électriques et électroniques usagés et à son application dans le droit national, les appareils électriques qui ne fonctionnent plus doivent être collectés séparément des ordures ménagères et doivent faire l'objet d'un recyclage écologique.

Garantie du fabricant

En tant qu'acheteur, vous disposez des droits prescrits par la loi à l'encontre du vendeur. Notre déclaration de garantie ne raccourcit ni ne limite ces droits dans la mesure où ils existent dans votre pays. Nous vous accordons une garantie de 5 ans sur le parfait état et le bon fonctionnement de votre produit à détection STEINEL Professional. Nous garantissons que ce produit ne présente pas de défauts matériels, de fabrication ni de construction. Nous garantissons le bon état de fonctionnement de tous les composants électroniques et des câbles ainsi que l'absence de vices pour tous les matériaux utilisés et leurs surfaces.

Réclamation
Si vous avez une réclamation à faire au sujet de votre produit, veuillez l'envoyer complet franco de port accompagné de la preuve d'achat originale qui doit comprendre la date de l'achat et la désignation du produit à votre revendeur ou directement à STEINEL France SAS, Acti-centre-CRT2, 156-220 rue des Famards bât M Lot 3, 59810 LESQUIN. C'est pourquoi nous vous conseillons de conserver soigneusement votre preuve d'achat jusqu'à l'expiration de la période de garantie. STEINEL n'assume aucune responsabilité pour les frais et les risques de transport dans le cadre du renvoi du produit.

Veuillez consulter notre site Internet www.steinel-professional.de/garantie pour de plus amples informations sur la manière de faire valoir un droit à une prestation de garantie.

Si vous avez besoin d'avoir recours au service de garantie ou si vous avez une question au sujet de votre produit, vous pouvez nous appeler à tout moment au n° d'assistance téléphonique pour la clientèle 03 20 30 34 00.

5 ANS
DE GARANTIE
FABRICANT

NL Gebruiksaanwijzing

Geachte klant,

Hartelijk dank voor het ver-
trouwen dat u met de aan-
schaf van uw nieuwe aanwe-
zigheidsmelder van STEINEL
in ons stelt. U heeft een hoog-
waardig kwaliteitsproduct ge-
kocht, dat met uiterste zorg-
vuldigheid vervaardigd, getest
en verpakt werd.

Lees voor de installatie deze
gebruiksaanwijzing nauwkeu-
rig door, want alleen een vak-
kundige installatie en inge-
bruikneming garanderen een
duurzaam, betrouwbaar en
storingvrij gebruik.

Wij wensen u veel plezier
met uw nieuwe sensor van
STEINEL.

Veiligheidsvoorschriften

- De installatie moet volgens de geldende installatievoorschriften VDE 08 29 (DIN EN 5000 90) door een vakman worden uitgevoerd.
- In een omgeving met laagspanningsproducten kan een verkeerde montage zwaar letsel en grote materiële schade veroorzaken.
- Dit apparaat mag nooit op laagspanning (230 V AC) worden aangesloten, aangezien het voor aansluiting op laagspanningscircuits is bedoeld.

Beschrijving van het apparaat

- ① Sensormodule
- ② Stalen plaatje
- ③ Onderkant sensor
- ④ Kaiser-contactdoos, optioneel
- ④ Klem-plafondadapter inbouwdoos
- ⑤ Opbouwadapter
- ⑥ Sluiting
- ⑦ Reikwijdte-instelling
- ⑧ Programmeertoets
- ⑨ Montage installatie
- ⑩ Afdekkleefolie ter verkleining van het registratiegebied (HF 360 KNX).

Montage/installatie ⑨

De sensor is alleen geschikt voor montage in het plafond. Een hiervoor bedoelde klem-plafondadapter en een opbouwadapter zijn niet bij de levering inbegrepen.

Toebehoren

Kaiser-contactdoos
EAN-nr.: 4007841 000370
Plafond-klemadapter
EAN-nr.: 4007841 002855
Opbouwadapter
AP Box KNX
EAN-nr.: 4007841 003029

Beschermkap
EAN-nr.: 4007841003036
Service-afstandsbediening
RC6 KNX
EAN-nr.: 4007841 593018
Gebruiker-afstandsbediening
RC7 KNX
EAN-nr.: 4007841 592912

Werking/basisfuncties

De infrarood- en HF-aanwezigheidsmelders van de serie Control PRO S regelen de verlichting en HLK-regeling bijv. in kantoren, scholen, openbare en particuliere gebouwen afhankelijk van de omgevingslichtsterkte en de aanwezigheid van personen.

De IR Quatro maakt met zijn zeer geavanceerde lens een aan de ruimte aangepast, vierkantig, registratiegebied mogelijk, waarin zelfs de kleinste bewegingen worden geregistreerd.

De HF 360 garandeert dankzij moderne HF-technologie een volledige, temperatuuronafhankelijke bewegingsregistratie. De Dual HF sensor is door de dubbele richteigenschappen vooral geschikt voor gangen in hotels, scholen en kantoren.

De Presence Control heeft bovendien een zeer laag stroomverbruik.

- Aanwezigheidsmelding
- Verlichtingsturing met regeling van lichtsterkte
- HLK-regeling

De functies die moeten worden gebruikt (geactiveerd), worden via het parametervenster 'Algemene instellingen' ingesteld met de Engineering Tool Software (ETS) vanaf versie ETS3.f.

Ingebruikname

Opmerking: de toepassingsbeschrijving vindt u op www.knx.steinell.de

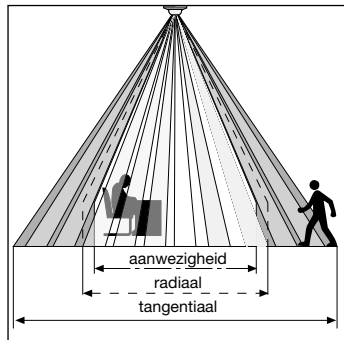
1. Fysiek adres invoeren en toepassingsprogramma in de ETS maken.

2. Het fysieke adres en het toepassingsprogramma uploaden in de aanwezigheidsmelder. Wanneer u hiernaar gevraagd wordt op de programmeertoets (8) drukken.

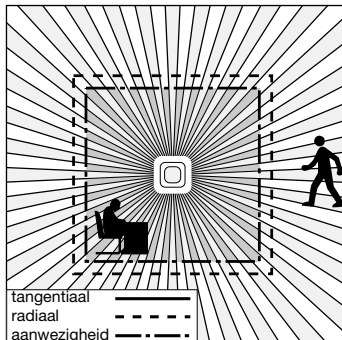
3. Na een succesvolle programmering dooft het blauwe led-lampje.

Observeringsgebied

IR Quattro KNX / IR Quattro HD KNX

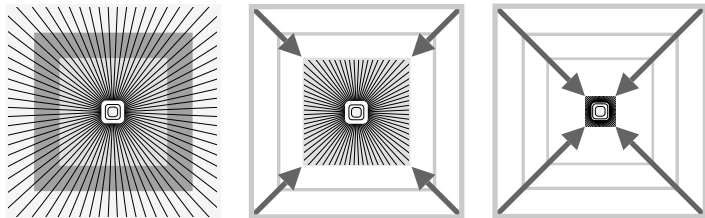


Een betrouwbare aanwezigheidsherkenning hangt grotendeels van het aantal, de aard en de plaatsing van de lenselementen af. De IR Quattro KNX met zijn vierkant registratiegebied van 16 m², dat 13 niveaus met 1760 schakelzones heeft, registreert zelfs de kleinste bewegingen. De IR Quattro HD KNX met zijn vierkant registratiegebied van 64 m², heeft 4800



schakelzones en daardoor een nauwkeurigere detectie. Door de instelling op de potentiometer bestaat de mogelijkheid om deze reikwijdtes aan individuele omstandigheden aan te passen. Dankzij het vierkant registratiegebied en de mogelijkheid om de master/slave-varianten te koppelen is een eenvoudige, snelle en optimale planning van de ruimte mogelijk.

Reikwijdte-instelling (PC IR Quattro / IR Quattro HD KNX)

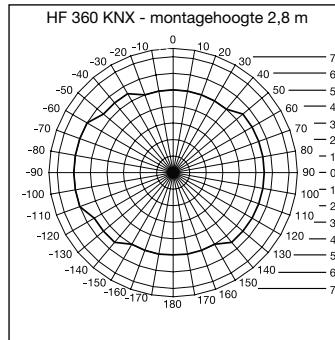


Potentiometer ⑦

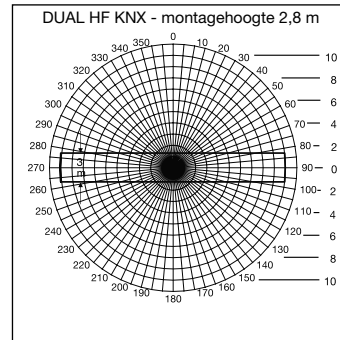
Aanpassing van de reikwijdte aan individuele omstandigheden.

Vgl. tabel technische gegevens en aanpassing aan individuele omstandigheden pagina 4/5.

Reikwijdte-instelling (HF 360 KNX / DUAL HF KNX)



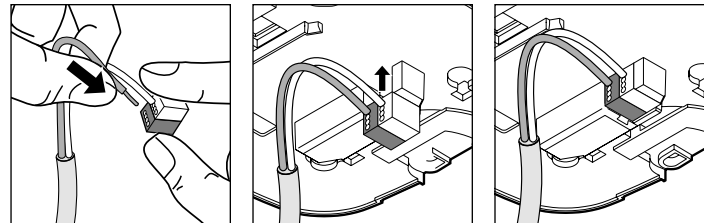
De reikwijdte van de HF 360 KNX kan elektronisch met de service-afstandsbediening RC6 (zie toebehoren) en via de ETS software/KNX BUS (zie toepassingsbeschrijving, www.knx.steinel.de) worden ingesteld. Voor het aanpassen aan de ruimte kunnen 1 of 2 registratierichtingen worden buitengesloten.



Met een registratiehoek van 360° is een reikwijdte van max. 8 m mogelijk. De DUAL HF KNX sensor beschikt over 2 speciale HF-sensoren die vanaf het plafond beide richtingen van een gang bewaken. Elektronisch kan de reikwijdte in beide richtingen worden ingesteld.

Elektrische installatie/automatische werking

Bij het kiezen van de bekabelingsleidingen moeten altijd de installatievoorschriften volgens VDE 08 29 (DIN EN 5000 90) worden opgevolgd (zie de veiligheidsvoorschriften op pagina 28).



Technische gegevens

Netaansluiting KNX:	24 V via KNX busspanning	
Instellingen:	via ETS-software, afstandsbediening of bus	
Lichtkanalen: licht 1 – licht 4	schakelen/dimmen; schakelmodus regeling constant licht	
Nalooptijd:	IQ-modus, 1 – 30 min., afhankelijk van aanwezigheid en lichtsterkte	
Lichtmeting:	gemengd licht	
Basislichtsterkte:	UIT/10% – 50%	
Nalooptijd:	basislichtsterkte permanent-AAN, 1 – 30 min.	
Uitgang HLK:	afhankelijk van aanwezigheid	
Inschakelvertraging:	bewaking, 1 – 30 min.	
Nalooptijd:	1 – 120 min.	
Uitgang nalooptijd aanwezigheid:	1 – 255 sec.	
Overige uitgangen:	lichtsterktewaarde, scènesturing	
Vierkantige registratiegebieden:	IR Quattro KNX Aanwezigheid: max. 4 x 4 m (16 m ²) Radiaal: max. 5 x 5 m (25 m ²) Tangentiaal: max. 7 x 7 m (49 m ²)	IR Quattro HD KNX max. 8 x 8 m (64 m ²) max. 8 x 8 m (64 m ²) max. 20 x 20 m (400 m ²)
Registratiehoek:	HF 360 KNX 360° met 140° openingshoek eventueel door glas, hout en snelbouwwanden. Voor het aanpassen aan de ruimte kunnen 1 of 2 registratierichtingen worden buitengesloten.	DUAL HF KNX zie diagram pag. 31 eventueel door glas, hout en snelbouwwanden.
Reikwijdte:	HF 360 KNX max. Ø 8 m , min., 1/3, 2/3, max. elektronisch instelbaar (ETS-software, KNX bus, afstandsbediening RC 6)	DUAL HF KNX min., 1/3, 2/3, max. in iedere richting elektronisch instelbaar (ETS-software, KNX bus, afstandsbediening RC 6)

Afstandsbediening

Met de gebruiker-afstandsbediening RC 7 (optioneel) kunnen alle functies eenvoudig vanaf de grond worden ingeschakeld.

De service-afstandsbediening RC 6 (optioneel) maakt een eenvoudige configuratie mogelijk (vgl. toebehoren pag. 29)

Bedrijfsstoringen

Storing	Oorzaak	Oplossing
Licht gaat niet aan	<ul style="list-style-type: none"> ■ geen aansluitspanning ■ schemerwaarde te laag ingesteld ■ geen bewegingsregistratie 	<ul style="list-style-type: none"> ■ aansluitspanning controleren ■ schemerwaarde langzaam verhogen tot het licht inschakelt ■ voor vrij zicht op de sensor zorgen ■ registratiebereik controleren
Licht gaat niet uit	<ul style="list-style-type: none"> ■ lichtsterkte in de kamer te hoog voor de ingestelde schemerwaarde ■ nalooptijd loopt af ■ storende warmtebronnen (alleen IR-sensor) bijv.: ventilatoren, open deuren en ramen, huisdieren, gloeilamp/halogeenspot, bewegende objecten 	<ul style="list-style-type: none"> ■ schemerwaarde verhogen ■ nalooptijd afwachten of nalooptijd lager zetten ■ permanente storingsbronnen met stickers buiten bereik halen
Sensor schakelt uit ondanks aanwezigheid	<ul style="list-style-type: none"> ■ nalooptijd te kort ■ inschakelniveau te laag 	<ul style="list-style-type: none"> ■ nalooptijd verhogen ■ schemerinstelling veranderen
Sensor schakelt te laat uit	<ul style="list-style-type: none"> ■ nalooptijd te lang 	<ul style="list-style-type: none"> ■ nalooptijd verkorten
Sensor schakelt bij frontale looprchting te laat in	<ul style="list-style-type: none"> ■ reikwijdte bij frontale looprchting is beperkt 	<ul style="list-style-type: none"> ■ meer sensoren monteren ■ afstand tussen twee sensoren verkleinen
De sensor schakelt ondanks duisternis niet in bij aanwezigheid	<ul style="list-style-type: none"> ■ schemerwaarde te laag gekozen 	<ul style="list-style-type: none"> ■ sensor met schakelaar/toets gedeactiveerd? ■ halfautomatisch? ■ schemerwaarde verhogen

CE Conformiteitsverklaring

Hiermee verklaart de firma STEINEL Vertrieb GmbH, dat de draadloze installatie (HF 360 KNX/DUAL H KNX) aan richtlijn 2014/53/EU

voldoet. De volledige tekst van de EU-conformiteitsverklaring is beschikbaar onder het volgende internetadres: www.steinel.de

Verwijderen

Elektrische apparaten, toebehoren en verpakkingen dienen milieuvriendelijk gerecycled te worden.



Doe elektrische apparaten niet bij het huisvuil!

Alleen voor EU-landen: Conform de geldende Europese richtlijn voor gebruikte elektrische en elektronische apparatuur en hun implementatie in het nationaal recht, dienen niet langer bruikbare elektrische apparaten ge-

scheiden ingezameld en milieuvriendelijk gerecycled te worden.

Fabrieksgarantie

Als koper heeft u t.o.v. de verkoper recht op de wettelijk voorgeschreven garantie. Voor zover dit recht op garantie in uw land bestaat, wordt die door onze garantieverklaring noch verkort, noch beperkt. Wij verlenen 5 jaar garantie op de onberispelijke staat en het correcte functioneren van uw sensorproduct uit het STEINEL Professional assortiment. Wij garanderen dat dit product geen materiaal-, productie- of constructiefouten heeft. Wij garanderen de goede werking van alle elektronische componenten en kabels, alsook dat alle toegepaste materialen en hun oppervlakken vrij van gebreken zijn.

Garantie claimen
Als u aanspraak wilt maken op garantie, dan kunt u het betreffende artikel, compleet samen met het originele aankoopbewijs en de klachtomschrijving, terugsturen naar uw leverancier of direct naar Van Spijk Agenturen, De Scheper 402, 5688 HP Oirschot. Wij adviseren u daarom uw aankoopbewijs zorgvuldig te bewaren tot de garantietermijn is verlopen. STEINEL kan niet aansprakelijk worden gesteld voor de transportkosten en het transportrisico van het terugsturen.

(Op onze website www.van-spijk.nl vindt u meer informatie over het claimen van garantierechten)

Als u een garantie-aanvraag heeft of technische vragen betreffende uw product, kunt u contact opnemen met onze helpdesk +31 499 551490.

5 JAAR
FABRIEKSGARANTIE

IT Istruzioni per l'uso

Gentili Clienti,

molte grazie per la fiducia che ci avete dimostrato acquistando il Vostro nuovo rilevatore di presenza STEINEL. Avete scelto un prodotto pregiato di alta qualità costruito, provato e confezionato con la massima cura.

Vi preghiamo di procedere all'installazione solo dopo aver letto attentamente le presenti istruzioni di montaggio. Solo un'installazione ed una messa in funzione effettuate a regola d'arte possono infatti garantire un funzionamento affidabile, privo di disturbi e di lunga durata.

Vi auguriamo di essere pienamente soddisfatti del Vostro nuovo sensore STEINEL.

Avvertenze sulla sicurezza

- L'installazione deve venire effettuata esclusivamente da personale specializzato e in base alle prescrizioni d'installazione VDE 08 29 (DIN EN 5000 90) vigenti nel relativo paese.
- In un ambiente in cui sono presenti dispositivi a bassa tensione, un montaggio eseguito non a regola d'arte potrebbe provocare gravissimi danni a persone o cose.
- Questo apparecchio non deve mai venire allacciato alla bassa tensione (230 V CA), in quanto esso è destinato all'allacciamento a circuiti di piccola tensione.

Descrizione apparecchio

- | | | |
|--|---|--|
| ① Modulo sensore | ⑤ Adattatore per montaggio sopra intonaco | ⑩ Pellicole di schermatura per la riduzione del campo di rilevamento (HF 360 KNX). |
| ② Telaio in lamiera | ⑥ Meccanismo di chiusura | |
| ③ Lato inferiore del sensore | ⑦ Regolazione del raggio d'azione | |
| ④ Scatola per parete cava Kaiser come optional | ⑧ Tasto di programmazione | |
| ④② Adattatore a pinza per soffitto UP Box | ⑨ Montaggio Installazione | |

Montaggio/Installazione ⑨

Il sensore è previsto esclusivamente per il montaggio sotto intonaco e a soffitto in locali interni. Il relativo adattatore a pinza per soffitto e

l'adattatore per montaggio sopra intonaco non sono compresi nel volume di fornitura.

Accessori

Scatola per parete cava
Kaiser
N. EAN: 4007841 000370
Adattatore a fermaglio per
soffitto
N. EAN: 4007841 002855
Adattatore per montaggio
sopra intonaco
AP Box KNX

n. EAN: 4007841 003029
Gabbia di protezione
n. EAN: 4007841003036
Telecomando di servizio
RC6 KNX
n. EAN: 4007841 593018
Telecomando per l'utente
RC7 KNX
n. EAN: 4007841 592912

Funzionamento/Funzione principale

Il rilevatore di presenza a raggi infrarossi e il rilevatore di presenza HF della serie Control PRO regolano l'illuminazione e il comando HVAC per es. in uffici, scuole, edifici pubblici o privati in funzione della luminosità dell'ambiente e della presenza o meno di persone.

L'IR Quatro permette, grazie alla lente di avanzatissima tecnologia, un campo di rilevamento a forma squadrata, tipica dei vani interni, nel quale vengono rilevati anche i minimi movimenti.

L'HF 360 garantisce, grazie alla moderna tecnologia ad alta frequenza, un rilevamento dei movimenti completo in funzione della temperatura.

Il sensore Dual HF, per via della caratteristica direzionale doppia, è particolarmente adatto all'impiego in corridoi di hotel e pianerottoli di scuole e complessi di uffici.

Il controllo della presenza si distingue inoltre per il ridotto consumo di corrente propria.

- Rilevamento della presenza
- Controllo dell'illuminazione con regolazione della luminosità
- Comando HVAC

Quale di queste funzioni deve venire utilizzata (attivata) viene stabilito tramite la finestra parametri "Impostazioni generali" con l'Engineering Tool Software (ETS) a partire dalla versione ETS3.f.

Messa in funzione

Avvertenze: l'applicazione è descritta al sito www.knx.steinel.de

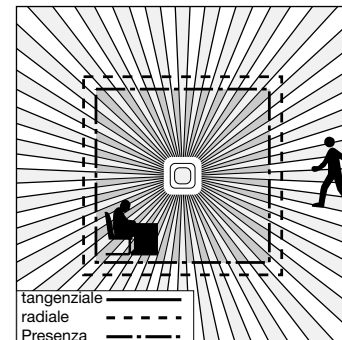
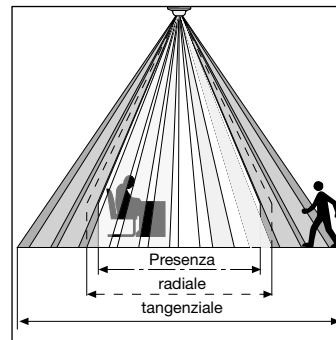
1. Assegnate l'indirizzo fisico e creare il programma applicativo nell'ETS.

2. Caricate l'indirizzo fisico e il programma applicativo nel rilevatore di presenza. Quando compare la relativa richiesta, premete il tasto di programmazione (8).

3. A programmazione ultimata il LED blu si spegne.

Campo di controllo

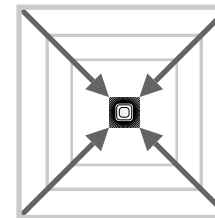
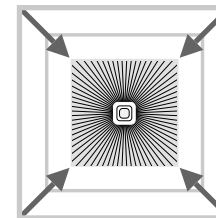
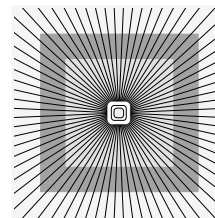
IR Quattro KNX / IR Quattro HD KNX



Un riconoscimento sicuro della presenza dipende fondamentalmente dal numero, dalla costituzione e dalla disposizione delle lenti. L'IR Quattro KNX e il quadrato di rilevamento di 16 m² che si rappresenta in 13 piani con 1760 zone d'intervento, rileva persino i minimi movimenti. L'IR Quattro HD KNX e il quadrato di rilevamento di 64 m², dispone di 4800 zone d'intervento e

precisa il campo di prestazione. Agendo sul potenziometro avete la possibilità di adeguare questi raggi d'azione alle esigenze individuali. Grazie alla forma squadrata del campo di rilevamento e alla possibilità del collegamento in rete delle varianti Master/Slave, è possibile una progettazione semplice, rapida e ottimale dello spazio.

Regolazione del raggio d'azione (PC IR Quattro / IR Quattro HD KNX)

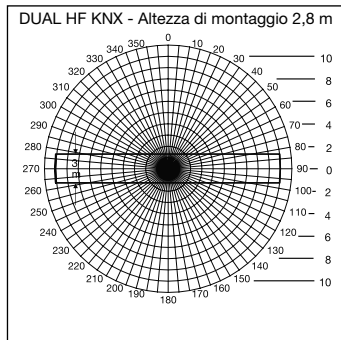
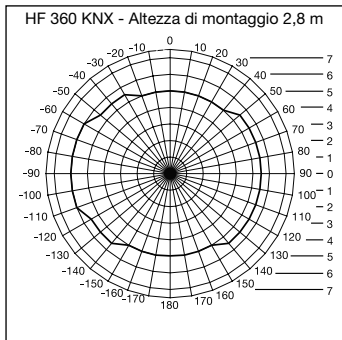


Potenziometro ⑦

Adattamento del raggio d'azione alle esigenze individuali. Cfr.

Tabella dati tecnici e Impostazione in base alle esigenze individuali Pagina 4/5.

Regolazione del raggio d'azione (HF 360 KNX / DUAL HF KNX)



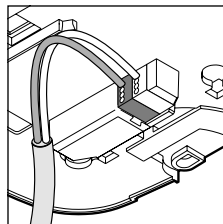
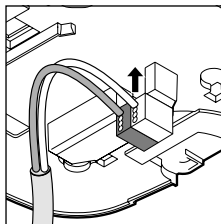
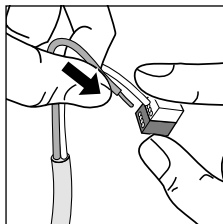
Il raggio d'azione dell'HF 360 KNX è regolabile elettronicamente tramite il telecomando di servizio RC 6 (cfr. Accessori) nonché tramite il software ETS/KNX BUS (cfr. Descrizione dell'applicazione, www.knx.steinle.de). Per adattarlo alla situazione dell'ambiente, si possono mascherare 1 o 2 direzioni di rilevamento. Con un

angolo di rilevamento di 360° è possibile un raggio d'azione massimo di 8 m. Il sensore DUAL HF KNX dispone di 2 sensori speciali ad alta frequenza che sorvegliano dal soffitto entrambe le direzioni di un corridoio. Elettronicamente il raggio d'azione può venire impostato in entrambe le direzioni.

Installazione elettrica/Funzionamento automatico

Nella scelta delle linee di cablaggio si devono assolutamente rispettare le prescrizioni d'installazione della norma

VDE 08 29 (DIN EN 5000 90) (vedi avvertenze relative alla sicurezza a pagina 35).



Dati tecnici

Collegamento a rete KNX:	24 V tramite tensione bus KNX	
Regolazioni:	mediante software ETS, telecomando o bus	
Canali illuminazione: luce 1 – luce 4	accensione/dimmerazione; modalità accensione regolazione luce costante	
Tempo di attesa:	modalità IQ, 1 – 30 min., in funzione della presenza e della luminosità	
Misurazione luce:	luce mista	
Luminosità di base:	OFF/10 % – 50 %	
Tempo di attesa:	luminosità di base per durata ON, 1 – 30 min	
Uscita HVAC:	in funzione della presenza	
Ritardo di accensione:	monitoraggio ambiente, 1 – 30 min	
Tempo di attesa:	1 – 120 min	
Uscita tempo di attesa presenza:	1 – 255 sec.	
Ulteriori uscite:	valore di luminosità, controllo dello scenario	
Quadrati di rilevamento:	IR Quattro KNX Presenza: max. 4 x 4 m (16 mq) Senso radiale: max. 5 x 5 m (25 mq) Senso tangenziale: max. 7 x 7 m (49 mq)	IR Quattro HD KNX max. 8 x 8 m (64 mq) max. 8 x 8 m (64 mq) max. 20 x 20 m (400 mq)
Angolo di rilevamento:	HF 360 KNX 360° con angolo di apertura di 140° all'occorrenza attraverso vetro, legno e pareti in materiale leggero. Per adattarlo alla situazione dell'ambiente, si possono mascherare 1 o 2 direzioni di rilevamento	DUAL HF KNX vedi diagramma a pag. 38 all'occorrenza attraverso vetro, legno e pareti in materiale leggero.
Raggio d'azione:	HF 360 KNX max. Ø 8 m , min., 1/3, 2/3, max. regolabile elettronicamente (software ETS, KNX Bus, telecomando RC 6)	DUAL HF KNX min., 1/3, 2/3, max. regolabile elettronicamente in ogni direzione (software ETS, KNX Bus, telecomando RC 6)

Telecomando

Tramite il telecomando dell'utente RC 7 (optional) è possibile attivare e disattivare comodamente le funzioni da pavimento.

Il telecomando di servizio RC 6 (optional) permette una comoda configurazione (cfr. Accessori pag. 36)

Disturbi di funzionamento

Guasto	Causa	Rimedio
La luce non si accende	<ul style="list-style-type: none"> ■ mancanza di tensione di allacciamento ■ valore crepuscolare impostato troppo basso ■ non viene rilevato nessun movimento 	<ul style="list-style-type: none"> ■ controllare la tensione di allacciamento ■ aumentare lentamente il valore crepuscolare finché la luce si accende ■ fare in modo da liberare la visuale sul sensore ■ verificare il campo di rilevamento
La luce non si spegne	<ul style="list-style-type: none"> ■ la luminosità dell'ambiente è eccessiva per il valore crepuscolare impostato ■ il tempo di attesa sta scadendo ■ interferenza da parte di fonti di calore (solo nel caso del sensore a raggi infrarossi) per es.: termoventilatore, porte o finestre aperte, animali domestici, lampadina/spot alogeno, oggetti in movimento 	<ul style="list-style-type: none"> ■ aumentare il valore crepuscolare ■ aspettare la scadenza del tempo di attesa o all'occorrenza ridurlo ■ escludere fonti d'interferenza stazionarie mediante adesivi
Il sensore provoca lo spegnimento delle luci nonostante la presenza di persone	<ul style="list-style-type: none"> ■ il tempo di attesa è troppo breve ■ la soglia luminosa è troppo bassa 	<ul style="list-style-type: none"> ■ aumentare il tempo di attesa ■ modificare la regolazione crepuscolare
Il sensore spegne le luci troppo tardi	<ul style="list-style-type: none"> ■ il tempo di attesa è eccessivamente lungo 	<ul style="list-style-type: none"> ■ ridurre il tempo di attesa
In caso di senso di marcia frontale il sensore accende le luci troppo tardi	<ul style="list-style-type: none"> ■ il raggio d'azione per il senso di marcia frontale è ridotto 	<ul style="list-style-type: none"> ■ montare ulteriori sensori ■ ridurre la distanza tra due sensori
Il sensore non accende le luci in presenza di persone nonostante sia buio	<ul style="list-style-type: none"> ■ valore crepuscolare selezionato troppo basso 	<ul style="list-style-type: none"> ■ è stato disattivato il sensore con l'interruttore/ il tasto? ■ funzionamento semiautomatico? ■ aumentare il valore crepuscolare

☞ Dichiarazione di conformità

La STEINEL Vertrieb GmbH dichiara che il tipo di impianto radio (HF 360 KNX/ DUAL H KNX) risponde alla Direttiva 2014/53/UE.

Il testo integrale della dichiarazione di conformità UE è disponibile al seguente indirizzo Internet: www.steinel.it

Smaltimento

Apparecchi elettrici, accessori e materiali d'imballaggio devono essere consegnati agli appositi centri di raccolta e smaltimento.



Non gettare gli apparecchi elettrici nei rifiuti domestici!

Solo per paesi UE: Conformemente alla Direttiva Europea vigente in materia di rifiuti di apparecchi elettrici ed elettronici e alla sua attuazione nel diritto nazionale, gli apparecchi elettrici ed elettronici non più idonei all'uso devono essere separati dagli altri rifiuti

e consegnati a un centro di riciclaggio riconosciuto.

Garanzia del produttore

Quale acquirente Lei può rivendicare nei confronti del venditore i diritti previsti dalla legge. Nella misura in cui tali diritti esistono nel Suo paese, la nostra dichiarazione di garanzia né li riduce né li limita. Noi Le concediamo 5 anni di garanzia dell'impeccabile costituzione e del regolare funzionamento del Suo prodotto a sensori STEINEL Professional. Noi garantiamo che questo prodotto è privo di difetti di produzione e costruzione. Garantiamo la funzionalità di tutti i componenti elettronici e di tutti i cavi nonché l'assenza di vizi di tutti i materiali impiegati e delle loro superfici.

Rivendicazione
Se ha intenzione di esporre reclamo in merito al prodotto da Lei acquistato, La si prega di trasmettere tale reclamo completo e affiancato assieme allo scontrino d'acquisto o alla fattura indicante la data dell'acquisto e la denominazione del prodotto al Suo rivenditore o direttamente a noi: STEINEL Italia S.r.l., Largo Donegani 2, I-20121 Milano. Le consigliamo pertanto di conservare scrupolosamente lo scontrino d'acquisto o la fattura fino alla scadenza del periodo di garanzia. La STEINEL declina ogni responsabilità per costi e rischi legati al trasporto del prodotto.

(Per informazioni in merito alla rivendicazione di un diritto di garanzia si prega di consultare il nostro sito web www.steinel.it)

Se dovesse esporre un caso di garanzia o una domanda sul Suo prodotto, ci può contattare al numero +39/02/96457231 dal lunedì al venerdì dalle 9:00 alle 18:00.

5 ANNI
DI GARANZIA
DEL PRODUTTORE

ES Instrucciones de montaje

Apreciado cliente:

Gracias por la confianza que nos ha dispensado al comprar su nuevo detector de presencia STEINEL. Se ha decidido por un producto de alta calidad, producido, probado y embalado con el mayor cuidado.

Le rogamos se familiarice con estas instrucciones de montaje antes de instalarlo. Sólo una instalación y puesta en funcionamiento adecuadas garantizarán un servicio prolongado, eficaz y sin alteraciones.

Le deseamos que disfrute durante mucho tiempo con su nuevo sensor STEINEL.

Indicaciones de seguridad

- La instalación debe ser realizada por personal técnico especializado, de acuerdo con las normativas de instalación específicas de cada país VDE 08 29 (DIN EN 5000 90).
- En un ambiente donde se produce tensiones bajas se pueden producir daños materiales así como afectar gravemente la salud si no se realiza un montaje profesional.
- Este aparato nunca debe ser conectado a una baja tensión (230 V AC), ya que ha sido diseñado para ser conectado a circuitos de tensiones pequeñas.

Descripción del aparato

- ① Módulo de sensor
- ② Bastidor de chapa
- ③ Lado inferior del sensor
- ④ Caja para pared hueca Kaiser, opcional
- ④ Adaptador de clip para techos, caja empotrable
- ⑤ Adaptador de superficie
- ⑥ Mecanismo de cierre
- ⑦ Regulación de alcance
- ⑧ Tecla de programación
- ⑨ Montaje, instalación
- ⑩ Cubiertas para la minimización del campo de detección (HF 360 KNX).

Montaje/Instalación

El sensor ha sido previsto sólo para el montaje empotrado en el techo de ambientes. Un adaptador de clip para techos así como un adaptador de superficie no son parte del volumen de suministro.

Accesorios

Caja para pared hueca Kaiser,
n° EAN.: 4007841 000370
Adaptador de techo con pinzas,
n° EAN: 4007841 002855
Adaptador de superficie
AP Box KNX
n° EAN: 4007841 003029
Protección metálica
n° EAN: 4007841003036

Mando a distancia de servicio
RC6 KNX
n° EAN: 4007841 593018
Mando a distancia para el usuario
RC7 KNX
n° EAN: 4007841 592912

Funcionamiento/funciones básicas

El detector de presencia infrarrojo y AF de la serie Control PRO regulan el alumbrado y la regulación CEA p. ej. en oficinas, escuelas, edificios públicos y privados dependiendo de la luminosidad ambiental y la presencia.

El IR Quatro hace posible con avanzada tecnología de lentes, un campo de detección típico y cuadrado de ambiente, con lo cual se pueden detectar los movimientos más pequeños.

El HF 360 garantiza con esta tecnología de alta frecuencia moderna una detección de movimiento completa sin interrupciones independiente de la temperatura.

El sensor AF dual es apropiado especialmente para pasillos en hoteles y recibidores en escuelas y oficinas, debido a su doble característica de orientación.

El control de presencia se caracteriza además por su bajo consumo de energía.

- Aviso de presencia
- Regulación de la luz inclusive luminosidad
- Regulación CEA

Cual de estas funciones debe ser usada (activada), se ajusta mediante la ventana de parámetros "Configuraciones generales" con el Engineering Tool Software (ETS) a partir de la versión ETS3.f.

Puesta en servicio:

Observación: La descripción de aplicaciones se puede encontrar en www.knx.steinel.de

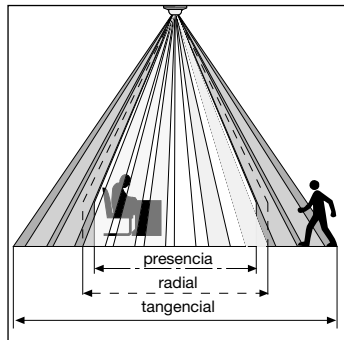
1. Asignar direcciones físicas y crear programas de aplicación en el ETS.

2. Cargar la dirección física y el programa de aplicación en el detector de presencia. Pulsar la tecla de programación (8) cuando esto le sea pedido.

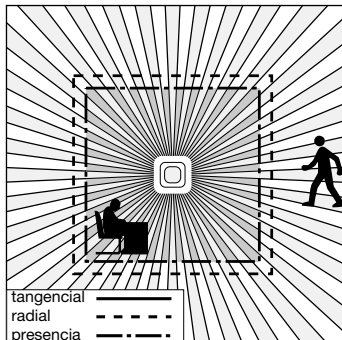
3. Después de la programación exitosa se apaga el diodo luminoso LED azul.

Zona de vigilancia

IR Quattro KNX / IR Quattro HD KNX

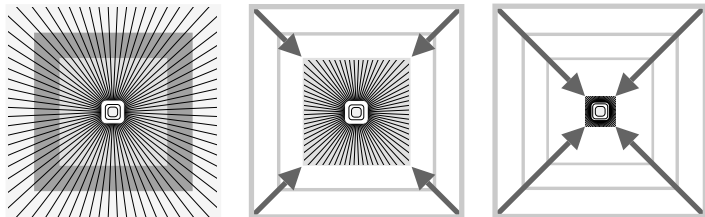


Un reconocimiento de presencia seguro depende fundamentalmente de la cantidad, estado y distribución de los elementos de lente. El IR Quattro KNX y el cuadrado de detección de 16 m², que consiste de 13 sectores con 1760 zonas de conmutación, detecta incluso el movimiento más insignificante. El IR Quattro HD KNX y el cuadrado de detección de 64 m², dispone de más de 4800 zonas de conmutación y



da precisión al espectro energético. Debido a la regulación en el potenciómetro existe la posibilidad de adaptar este alcance de detección a necesidades individuales. Debido a los campos de detección cuadrados y las posibilidades de interconexión de las variantes maestro/esclavo se hace posible una planificación sencilla, rápida y óptima del ambiente.

Regulación de alcance (PC IR Quattro / IR Quattro HD KNX)

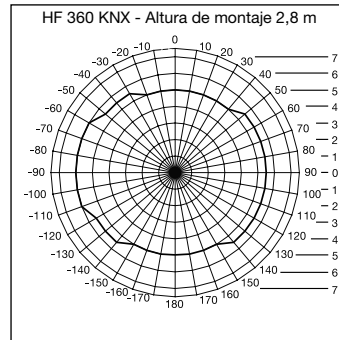


Potenciómetro ⑦

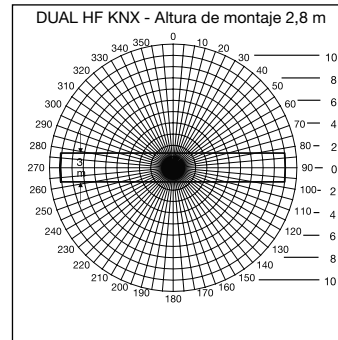
Adaptación del alcance de detección a necesidades individuales. Comparar tabla

de datos técnicos y regulación de necesidades individuales página 4/5.

Regulación de alcance (HF 360 KNX / DUAL HF KNX)



El alcance de detección del HF 360 KNX se puede regular electrónicamente mediante el mando a distancia de servicio RC 6 (véase accesorios) así como mediante el software ETS / KNX BUS (véase descripción de aplicaciones, www.knx.steinel.de). Para la adaptación al interior, se pueden suprimir 1 ó 2 direcciones de

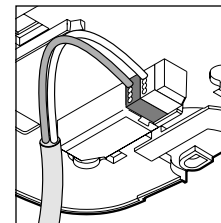
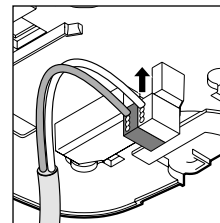
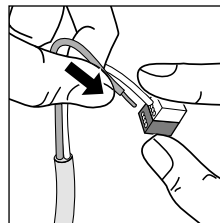


detección. Con un ángulo de detección de 360° es posible un alcance de detección de máx. 8 m. El sensor DUAL HF KNX dispone de más de 2 sensores AF especiales que monitorean desde el techo ambos lados de un pasillo. Electrónicamente se puede regular el alcance de detección en ambos sentidos.

Instalación eléctrica/funcionamiento automático

Al seleccionar los cables desnudos para cableado se deben tomar en cuenta las prescripciones de instalación según VDE 08 29 (DIN EN 5000 90)

(véase indicaciones de seguridad en la página 42).



Datos técnicos

Alimentación de red KNX:	24 V vía tensión de bus KNX	
Configuración:	vía software ETS, mando a distancia o bus	
Canales de luz: luz 1 – luz 4	conectar/graduar; modo de conmutación regulación de luz constante	
Desconexión diferida:	modo Cl, 1 – 30 min., sujeto a presencia y luminosidad	
Fotometría:	luz mixta	
Claridad de fondo:	APAGADO/10% – 50%	
Desconexión diferida:	claridad de fondo ENCENDIDO permanente, 1 – 30 min.	
Salida CEA:	sujeto a presencia	
Conexión diferida:	vigilancia de interior, 1 – 30 min.	
Desconexión diferida:	1 – 120 min.	
Salida desconexión diferida de presencia:	1 – 255 seg.	
Salidas adicionales:	Valor de luminosidad, control de escenas	
Cuadrados de detección:	IR Quattro KNX Presencia: máx. 4 x 4 m (16 m ²) Radial.: máx. 5 x 5 m (25 m ²) Tangencial.: máx. 7 x 7 m (49 m ²)	IR Quattro HD KNX máx. 8 x 8 m (64 m ²) máx. 8 x 8 m (64 m ²) máx. 20 x 20 m (400 m ²)
Ángulo de detección:	HF 360 KNX 360° con 140° ángulo de apertura en caso necesario a través de cristal, madera y paredes de construcción ligera. Para la adaptación al interior, se pueden suprimir 1 ó 2 direcciones de detección.	DUAL HF KNX Véase el diagrama pág. 45, en caso necesario a través de cristal, madera y paredes de construcción ligera.
Alcance:	HF 360 KNX máx. Ø 8 m , mín., 1/3, 2/3, máx. regulable electrónicamente (software ETS, KNX Bus, mando a distancia RC 6)	DUAL HF KNX mín., 1/3, 2/3, máx. en cualquier dirección regulable electrónicamente (software ETS, KNX Bus, mando a distancia RC 6)

Mando a distancia

Mediante el mando a distancia RC7 (opcional) del usuario se pueden activar cómodamente las funciones desde el suelo.

El mando a distancia de servicio RC6 (opcional) hace posible la configuración confortable (véase accesorios página 43)

Fallos de funcionamiento

Fallo	Causa	Solución
La luz no se conecta	<ul style="list-style-type: none"> ■ No hay tensión de alimentación ■ Valor crepuscular regulado demasiado bajo ■ Ninguna detección de movimiento 	<ul style="list-style-type: none"> ■ Comprobar la tensión de alimentación ■ Aumentar el valor crepuscular lentamente hasta la conexión de la luz ■ Crear una vista libre al sensor ■ Controlar el campo de detección
La luz no se desconecta	<ul style="list-style-type: none"> ■ Luminosidad en el interior para el valor crepuscular demasiado alto ■ Tiempo de desconexión diferida expira ■ Fuentes de calor perturbadoras (sólo sensor infrarrojo) p. ej.: ventilador calentador, puertas y ventanas abiertas, animales domésticos, bombilla/foco halógeno, objetos en movimiento 	<ul style="list-style-type: none"> ■ Aumentar el valor crepuscular ■ Esperar el tiempo de desconexión diferida, en caso necesario reajustar la desconexión diferida a un tiempo más corto ■ Suprimir la fuente de interferencias estacionarias con una pegatina
El sensor se desconecta aun cuando existe presencia de objetos	<ul style="list-style-type: none"> ■ Tiempo de desconexión diferida demasiado corto ■ Umbral de luz demasiado bajo 	<ul style="list-style-type: none"> ■ Aumentar el tiempo de desconexión diferida ■ Modificar la regulación crepuscular
Sensor se desconecta demasiado tarde	<ul style="list-style-type: none"> ■ Tiempo de desconexión diferida demasiado largo 	<ul style="list-style-type: none"> ■ Reducir el tiempo de desconexión diferida
El sensor se conecta demasiado tarde cuando existe un sentido del movimiento frontal	<ul style="list-style-type: none"> ■ Alcance de detección con sentido de movimiento frontal está reducida 	<ul style="list-style-type: none"> ■ Montar otros sensores ■ Reducir la distancia entre dos sensores
El sensor no se conecta aun con oscuridad cuando existe presencia de algo	<ul style="list-style-type: none"> ■ Valor crepuscular elegido demasiado bajo 	<ul style="list-style-type: none"> ■ ¿Sensor con interruptor/pulsador desactivado? ■ ¿Semiautomático? ■ Aumentar el valor crepuscular

CE Declaración de conformidad

Por la presente, STEINEL Vertrieb GmbH declara que el modelo de instalación inalámbrica (HF 360 KNX/

DUAL H KNX) se corresponde con la Directiva 2014/53/UE. El completo texto de la declaración de conformidad UE es-

tá disponible a través de la siguiente dirección de Internet: www.steinel.de

Eliminación

Aparatos eléctricos y embalajes han de someterse a un reciclamiento respetuoso con el medio ambiente.



¡No eche los aparatos eléctricos a la basura doméstica!

Solo para países de la UE: Según la Directiva europea vigente sobre residuos de aparatos eléctricos y electrónicos y su transposición al derecho nacional, aparatos eléctricos fuera de uso han de ser recogidos por separado y sometidos a un reciclamiento respetuoso con el medio ambiente.

dos a un reciclamiento respetuoso con el medio ambiente.

Garantía de fabricante

A usted, el comprador, le asisten ciertos derechos legales frente al vendedor. En la medida en que estos derechos existan en su país, ellos no se verán acortados ni limitados por nuestro Certificado de garantía. Le ofrecemos 5 años de garantía sobre el estado y el funcionamiento impecables de su producto STEINEL Professional con técnica de sensores. Garantizamos que este producto carece de defectos derivados del material, la fabricación o construcción. Garantizamos la plena funcionalidad de todos los cables y piezas electrónicas, así como la ausencia de defectos en cualquier material empleado en su superficie.

Reclamación
Si usted desea reclamar su producto, envíelo, por favor, todo completo y a porte pagado junto con el tiquet de compra original que deberá indicar la fecha de compra y la denominación del producto a su vendedor o directamente a nuestra dirección, SAET-94 S.L. - C/ Trepadella, nº 10, Pol. Ind. Castellbisbal Sud, E-08755 Castellbisbal (Barcelona). Recomendamos, por eso, guardar bien el tiquet de compra hasta que haya expirado el período de garantía. STEINEL no responderá por gastos o riesgos de transporte con motivo del envío.

Información para hacer constar un caso de garantía la obtendrá a través de nuestra página web www.steinel-profesional.de/garantie

Para cualquier caso de garantía o duda referente a su producto, nos puede llamar al número del Servicio Técnico +34 93 772 28 49.

5 AÑOS
DE GARANTÍA
DE FABRICANTE

PT Manual de Utilização

Estimado cliente

Agradecemos-lhe a confiança depositada em nós ao comprar o novo detector de presença STEINEL. Trata-se de um produto de elevada qualidade produzido, testado e embalado com o máximo cuidado.

Procure familiarizar-se com estas instruções de montagem antes da instalação. Só uma instalação e colocação em funcionamento correctas podem garantir a longevidade do produto e um funcionamento fiável e isento de falhas.

Fazemos votos que tenha prazer ao trabalhar com o seu novo sensor da STEINEL.

⚠ Instrukções de segurança

- A instalação só pode ser realizada por pessoal especializado segundo as respectivas prescrições de instalação habituais nos diversos países VDE 08 29 (DIN EN 5000 90).
- Uma montagem realizada de forma não profissional, em ambientes com produtos de baixa tensão, pode provocar graves danos para a saúde e danos materiais.
- Este aparelho nunca deve ser ligado a tensão baixa (230 V CA), pois está previsto para circuitos de potência muito baixa.

Descrição do aparelho

- ① Módulo de sensor
- ② Chapa de base
- ③ Lado inferior do sensor
- ④ Caixa de distribuição Kaiser para paredes ocas, opcional
- ⑤ Adaptador de grampos para o tecto UP Box
- ⑥ Adaptador para montagem saliente
- ⑦ Mecanismo de fecho
- ⑧ Ajuste do alcance
- ⑨ Tecla de programação
- ⑩ Películas de cobertura para reduzir a área de detecção (HF 360 KNX).

Montagem/Instalação ⑨

O sensor destina-se apenas à montagem embutida no tecto em recintos fechados. O fornecimento não inclui o respectivo adaptador de grampos para o tecto nem o adaptador para montagem à superfície.

Acessórios

Caixa de distribuição Kaiser para paredes ocas, N.º EAN: 4007841 000370
Adaptador de grampo para tetos N.º EAN: 4007841 002855
Adaptador para montagem à superfície, N.º EAN: 4007841 003029

Grelha protectora N.º EAN: 4007841003036
Comando de serviço RC6 KNX N.º EAN: 4007841 593018
Comando de utilizador RC7 KNX N.º EAN: 4007841 592912

Princípio de funcionamento/Funcionamento básico

Os detectores de presença por infravermelhos e de alta frequência da série Control PRO controlam a iluminação e o comando HLK por ex., em escritórios, escolas, edifícios públicos ou privados em dependência da luminosidade do ambiente e da presença de pessoas.

A lente de alta tecnologia do IR Quattro permite obter uma área de detecção quadrada, típica para o recinto, na qual são detectados os menores movimentos.

A tecnologia moderna de alta frequência do HF 360 permite a detecção de movimento integral sem qualquer falha independentemente da temperatura.

Devido à característica direccional dupla do DUAL HF, este sensor é particularmente adequado para corredores em hotéis e em escolas ou complexos de escritórios.

Mas o Presence Control também surpreende pelo seu consumo próprio de corrente extremamente baixo.

- Detecção de presença
- Controlo da iluminação com regulação da luminosidade
- Controlo do aquecimento, da ventilação e da climatização

A definição das funções que devem ser usadas (activadas) é realizada através da janela de parâmetros "Configurações gerais" do software "Engineering Tool Software (ETS)" a partir da versão ETS3.f.

Colocação em funcionamento

Nota: A descrição do aplicativo encontra-se na Internet, em www.knx.steinel.de

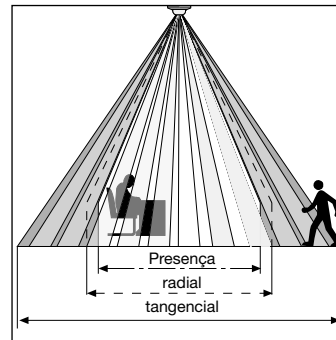
1. Atribuir um endereço físico e criar o programa de aplicação no software ETS.

2. Carregar o endereço físico e o programa de aplicação para o detector de presença. Quando lhe for solicitado, carregue na tecla de programação (8).

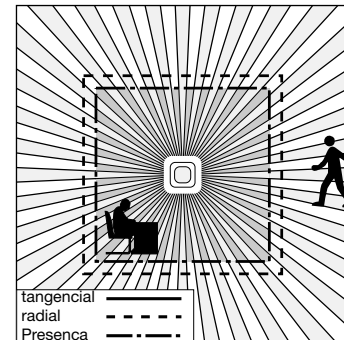
3. Depois de a programação ter sido concluída com êxito, o LED azul apaga-se.

Área Monitorizada

IR Quattro/ IR Quattro HD

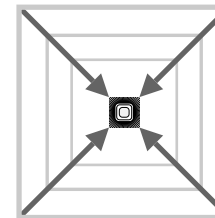
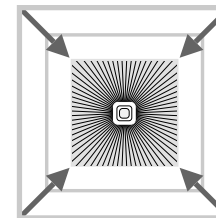
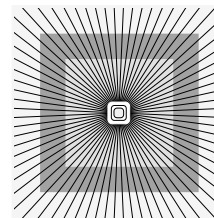


Uma detecção segura da presença depende, principalmente, do número, do tipo e da disposição dos elementos da lente. O IR Quattro KNX e o quadrado de detecção de 16 m², composto por 13 níveis com 1760 zonas de comutação, detectam o menor movimento. O IR Quattro HD KNX e o quadrado de detecção de 64 m², dispõem de 4800 zonas de comutação



e facultam uma precisão ainda maior. A regulação do potenciômetro permite adaptar estes alcances às necessidades personalizadas. Devido à área de detecção quadrada e à possibilidade do encadeamento das variantes Master/Slave em rede, é possível realizar um planeamento de espaços rápido e ideal.

Ajuste do alcance (PC IR Quattro / IR Quattro HD KNX)

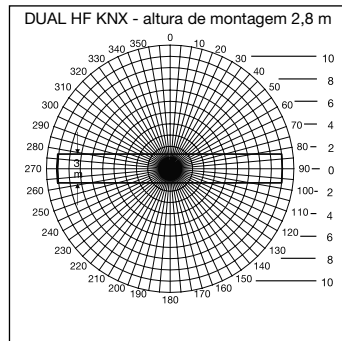
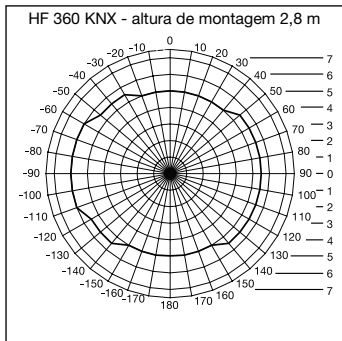


Potenciômetro ⑦

Adaptação do alcance às necessidades personalizadas. Ver a tabela "Dados técnicos

e adaptação às necessidades personalizadas" nas páginas 4/5.

Ajuste do alcance (HF 360 KNX / DUAL HF KNX)

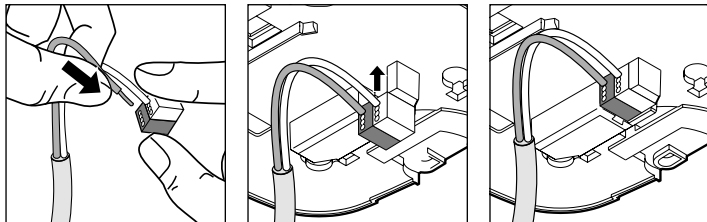


O alcance do HF 360 KNX pode ser regulado por via electrónica, através do comando de serviço RC6 (ver Acessórios), bem como através do software ETS/KNX BUS (ver descrição do aplicativo, www.knx.steinel.de). Para o adaptar ao recinto, podem omitir-se 1 ou 2 sentidos de detecção. Com um ângulo de detecção de

360°, é possível obter um alcance máx. de 8 m. O sensor DUAL HF KNX dispõe de 2 sensores de alta frequência especiais que monitorizam, a partir do tecto, ambos os sentidos de passagem no corredor. Por via electrónica, o alcance pode ser regulado em ambas as direcções.

Instalação eléctrica/Modo de funcionamento automático

Ao seleccionar os cabos de ligação, é sempre necessário respeitar as instruções de instalação segundo a norma VDE 08 29 (DIN EN 5000 90), (ver instruções de segurança na página 49).



Dados técnicos

Ligação de rede KNX:	24 volts através da tensão do comando ou barramento KNX	
Intensidade:	através do software ETS, comando ou barramento	
Canais de luz: luz 1 – luz 4	comutar/regular intensidade; funcionamento de comutação da regulação de luz constante	
Tempo pós-evento:	modo IQ, 1 a 30 min., dependente da presença e da luminosidade	
Medição da luz:	luz mista	
Luminosidade básica:	DESL/10 % – 50 %	
Tempo pós-evento:	luminosidade básica LIGA permanente, 1 a 30 min.	
Saída HLK:	dependente da presença	
Atraso de activação:	monitorização do recinto, 1 a 30 min.	
Tempo pós-evento:	1 a 120 min.	
Saída do tempo pós-evento de presença:	1 – 255 s	
Outras saídas:	Valor de luminosidade, controlo de cenários	
Quadrados de detecção:	IR Quatro Presença: máx. 4 x 4 m (16 m ²) Radial: máx. 5 x 5 m (25 m ²) Tangencial: máx. 7 x 7 m (49 m ²)	IR Quatro máx. 8 x 8 m (64 m ²) máx. 8 x 8 m (64 m ²) máx. 20 x 20 m (400 m ²)
Ângulo de detecção:	HF 360 KNX 360° com ângulo de abertura de 140° eventualmente através de vidro, madeira e tabiques. Para o adaptar ao recinto, podem omitir-se 1 ou 2 sentidos de detecção.	Dual HF ver diagrama pág. 52 por vezes atravessando vidro, madeira e paredes leves.
Alcance:	HF 360 KNX Ø máx. 8 m , mín., 1/3, 2/3, máx. regulação electrónica (software ETS, KNX Bus, comando RC6)	Dual HF mín., 1/3, 2/3, máx. regulação electrónica em todas as direcções (software ETS, KNX Bus, comando RC6)

Comando

O comando de utilizador RC7 (opcional) permite ligar as funções confortavelmente a partir do chão.

O comando de serviço RC6 (opcional) permite realizar a configuração confortavelmente (ver Acessórios pág. 50)

Falhas de funcionamento

Falha	Causa	Solução
Lâmpada não acende	<ul style="list-style-type: none"> ■ Falta tensão de ligação ■ Valor crepuscular regulado é demasiado baixo ■ Não foi detectado movimento 	<ul style="list-style-type: none"> ■ Verificar a tensão de ligação ■ Aumentar o valor crepuscular gradualmente até a luz se acender ■ Estabelecer contacto visual desobstruído ■ Verificar a área de detecção
Lâmpada não se apaga	<ul style="list-style-type: none"> ■ A luminosidade no recinto é demasiado elevada para o valor crepuscular definido ■ Tempo pós-evento decorre ■ Fontes térmicas interferentes, por ex.: aquecedores, portas ou janelas abertas, animais de estimação, lâmpada incandescente/projector de halógeno, objectos em movimento 	<ul style="list-style-type: none"> ■ Aumentar o valor crepuscular ■ Esperar até o tempo pós-evento decorrer, se necessário, reduzir a definição ■ Suprimir fontes interferentes fixas por meio de auto-colante
Sensor desliga a luz apesar de estar alguém presente	<ul style="list-style-type: none"> ■ Tempo pós-evento insuficiente ■ Limiar de luz insuficiente 	<ul style="list-style-type: none"> ■ Aumentar o tempo pós-evento ■ Alterar a regulação crepuscular
Sensor desliga as luzes demasiado tarde	<ul style="list-style-type: none"> ■ Tempo pós-evento excessivo 	<ul style="list-style-type: none"> ■ Reduzir o tempo pós-evento
Em sentido de aproximação frontal, o sensor liga demasiado tarde	<ul style="list-style-type: none"> ■ Alcance está reduzido em sentido de aproximação frontal 	<ul style="list-style-type: none"> ■ Montar outros sensores ■ Reduzir a distância entre dois sensores
Sensor não liga apesar de estar escuro e haver presença de alguém	<ul style="list-style-type: none"> ■ Valor crepuscular regulado é demasiado baixo 	<ul style="list-style-type: none"> ■ Sensor foi desactivado com interruptor/botão? ■ Semi-automático? ■ Aumentar o valor crepuscular

☞ Declaração de conformidade

Pela presente, a STEINEL Vertrieb GmbH declara que o sistema radioelétrico (HF 360 KNX/DUAL H KNX)

cumpre os requisitos da Diretiva do Conselho 2014/53/UE. O texto completo da Declaração de Conformidade

UE encontra-se na internet, no seguinte endereço: www.steinel.de

Reciclagem

Equipamentos elétricos, acessórios e embalagens devem ser entregues num posto de reciclagem ecológica.



Nunca deite equipamentos elétricos para o lixo doméstico!

Apenas para estados membros da U.E.: Segundo a diretiva europeia relativa aos resíduos de equipamentos elétricos e eletrónicos, e a respetiva transposição para o direito nacional, todos os equipamentos elétricos e eletrónicos em fim de vida

útil devem ser recolhidos separadamente e entregues nos pontos de recolha previstos para fins de reutilização ecológica.

Garantia do fabricante

Enquanto comprador, tem direito a uma garantia quer seja legal ou por defeitos de fabrico junto do vendedor. A nossa declaração de garantia não tem qualquer efeito substitutivo nem limitador sobre estes direitos. Nós concedemos-lhe 5 anos de garantia sobre o perfeito estado e o correto funcionamento do seu produto da série STEINEL Profissional. Garantimos-lhe que o produto não apresenta quaisquer defeitos de material, fabrico e construção. Garantimos as perfeitas condições de funcionamento de todos os componentes eletrónicos e cabos, bem como a ausência de defeitos em todos os materiais utilizados e respetivos acabamentos.

Reclamação
Se pretender fazer uma reclamação, ao abrigo da garantia, envie por favor, o seu produto completo com os respetivos portes pagos e acompanhado pelo original da fatura de compra, que deverá conter obrigatoriamente a data da compra e a designação inequívoca do produto, ao seu revendedor ou diretamente a nós: F.Fonseca, S.A. - Rua João Francisco do Casal 87-89, 3800-266 Aveiro. Por isso, recomendamos que guarde a sua fatura de compra num local seguro até o prazo de garantia expirar. A F.Fonseca, S.A. não assumirá qualquer responsabilidade pelos custos e riscos de transporte na devolução de um produto.

Para obter informações sobre como reclamar o seu direito a uma intervenção ao abrigo da garantia, visite o nosso site em www.ffonseca.com

Se necessitar de uma intervenção ao abrigo da garantia ou se tiver qualquer dúvida em relação ao seu produto, contacte-nos através da nossa linha de assistência: +351 234 303 900.

5 ANOS
GARANTIA
DO FABRICANTE

SE Montageanvisning

Bäste kund!

Vi tackar för det förtroende du har visat oss genom köpet av din IR-sensor från STEINEL. Du har bestämt dig för en förstklassig kvalitetsprodukt, som har tillverkats, provats och förpackats med största omsorg.

Vi ber dig att noga läsa igenom denna montageanvisning innan du installerar sensorn. Korrekt installation och idrifttagning är en förutsättning för långvarig, tillförlitlig och störningsfri drift.

Vi hoppas att du får stor nytta av din nya IR-sensor från STEINEL.

⚠ Säkerhetsanvisningar

- Innan installation och montage påbörjas måste spänningen kopplas bort.
- Inkoppling måste utföras i spänningsfritt tillstånd. Bryt strömmen och kontrollera med spänningsprovare att alla parter är spänningslösa.
- Eftersom sensorn installeras till nätspänningen måste arbetet utföras på ett fackmannamässigt sätt och enligt gällande installationsföreskrifter

Produktbeskrivning

- ① Sensormodul
- ② Montageram av metall
- ③ Baksida sensor
- ④ "Kaiser" takdosa, tillbehör
- ④ Infällnadsdosa för undertak

- ⑤ Förhöjningsram
- ⑥ Låsmekanism
- ⑦ Inställning av räckvidd
- ⑧ Tryckknapp för programmering
- ⑨ Montage Installation

- ⑩ Täckfolie för dämpning av räckvidden (endast HF 360 KNX)

Montage/Installation ⑨

Sensorn är avsedd för montage infälld i dosa. Dosa för infälld i tak eller förhöjningsram för utanpåliggande montage ingår ej.

Sensormodulen frigöres med två låsmekanismer (12) på sidan av sensormodulen. Vi rekommenderar att man använder en spårskruvmejsel för att frigöra låsmekanismen.

Tillbehör

Infällnadsdosa för undertak - E13 120 34
Förhöjningsram för KNX - E17 403 11
Skyddsgaller metall - E13 120 32

Fjärrkontroll installation RC6 - E17 403 09
Fjärrkontroll slutanvändare RC7 - E17 403 10

Funktionsbeskrivning

Serie Control Pro med IR- och HF-sensor styr belysning men även värme, ventilation och air-condition.

Modell med IR-sensor har ett kvadratisk bevakningsområde. Modell IR HD (High Definition) är lämplig att använda i större lokaler som klassrum, gymnastiksal, konferensrum.

För kontor och mindre konferensrum (<16m²) rekommenderas modell Control Pro IR. HF 360 är försedd med en modern högfrekvensteknik detekteras alla rörelser oavsett omgivningstemperatur. HF DUAL är tack vare sitt långsmala bevakningsområde mycket lämplig att använda för att detektera rörelse i korridor och kulvertar.

Serie Pro Control kan användas för kontroll/styrning av:
■ Närvarorörelse
■ Ljusreglering-konstantljus
■ Styrning av värmeventilation-kyla

Inställning av sensorns funktioner med hjälp mjukvaran för KNX ETS.

Driftsättning

Notera:
Applikationsbeskrivning finns på www.knx.steinel.de

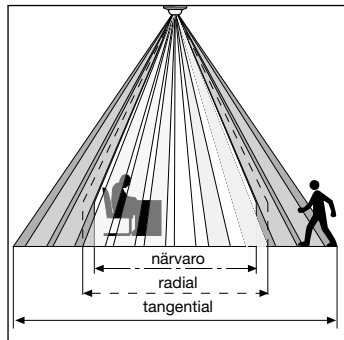
1. Ställ in sensorns adress i applikationsprogrammet ETS

2. Tryck på programmeringsknappen (8) för att kunna ställa in sensorns adress och funktioner i applikationsprogrammet ETS.

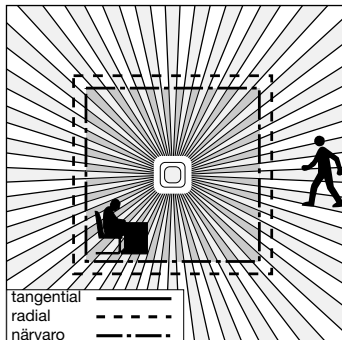
3. Sensorn bekräftar med fastsken på blå LED-lampa att programmering är genomförd

Detekteringsområde

IR Quattro KNX / IR Quattro HD KNX

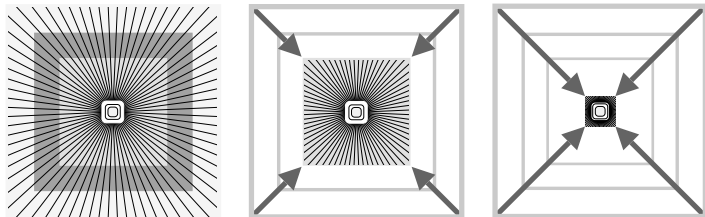


Control Pro IR finns i två olika utföranden där modell HD (High Definition) lämpar sig för närvarodetektering av större lokaler. Sensorns bevakningsområde kan enkelt reduceras med en potentiometer. Control Pro har ett kvadratisk bevakningsområde vilket gör det enkelt att säkerställa att hela rummet närvarodetekteras. Det kvadratiske bevakningsområdet gör det



även enkelt att planera sensorns Modell Control Pro IR har 1760 bevakningszoner och lämpar sig för närvarodetektering av ytor upp till 16 m². Modell Control Pro IR HD (High Definition) har hela 4800 bevakningszoner och detekterar närvaro på en yta av 8x8 meter dvs 64 m².

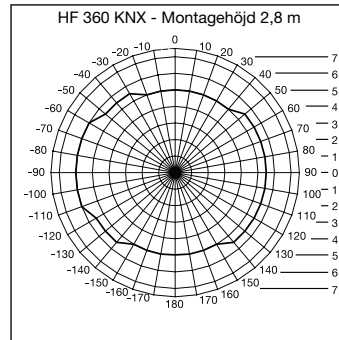
Inställning av bevakningsområde (PC IR Quattro / IR Quattro HD KNX)



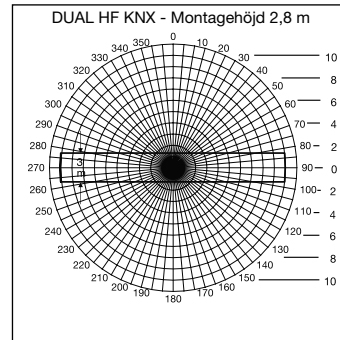
Potentiometer ⑦

Anpassning av bevakningsområde. Se även tabell på sidan 4-5

Inställning av bevakningsområde (HF 360 KNX / DUAL HF KNX)



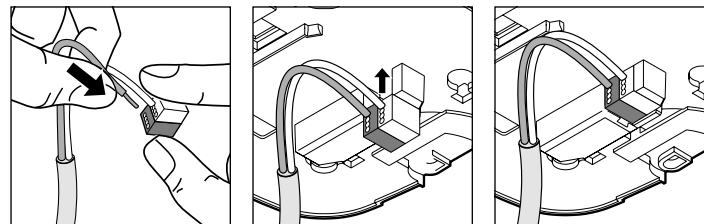
Räckvidden för Control Pro HF 360 kan justeras elektroniskt med hjälp av fjärrkontroll RC 6 (tillbehör) men också direkt i ETS programvaran (se applikationsbeskrivning på www.knx.steinel.de). Sensorn kan också avskämmas i en eller



två detekteringsriktningar om så önskas. Detektering i 360° med maximal räckvidd 8 m Ø. Control Pro DUAL HF KNX har två stycken riktade HF-sensorer som detekterar rörelse åt var sitt håll.

Installation

Dimensionering av anslutningskablar skall göras enl. gällande installationsföreskrifter (se även sid. 7).



Tekniska data

Anslutning KNX:	24 V via KNX-buss	
Inställning av funktioner:	ETS-mjukvara eller fjärrkontroll	
Ljuskanal: Ljus 1 – 4	Tänd-släck, dimring, konstantsljusreglering	
Efterlystid	1-30 min alt. IQ-mode dvs dynamisk efterlystid.	
Ljusbätning	Blandat ljus	
Grundljus	Av, 10-50%	
Efterlystid för grundljus	Konstant grundljus, 1-30 min.	
Utgång VVK	Beroende på närvaro	
Tillslagsfördröjning	Rumsövervakning, 1-30 min.	
Eftergångstid	1 – 120 min.	
Utgång för närvaro	1 – 255 sek.	
Fler utgångar	Scenarier, ljusbätning	
Bevakningsområde för IR sensor	IR Quattro KNX Närvaro: max. 4 x 4 m (16 m ²) Radial riktning gående person: max. 5 x 5 m (25 m ²) Tangen. riktning gående person: max. 7 x 7 m (49 m ²)	IR Quattro HD KNX max. 8 x 8 m (64 m ²) max. 8 x 8 m (64 m ²) max. 20 x 20 m (400 m ²)
Bevakningsvinkel för HF-sensor	HF 360 KNX 360° med 140° öppningsvinkel, känner genom tunna material som glas, trä- och gipsvägg. För anpassning till rummet kan sensorn dämpas i en eller två riktningar.	DUAL HF KNX se diagram sidan 10. Känner genom tunna material som glas, trä- och gipsvägg.
Räckvidd – inställning HF-sensor	HF 360 KNX Max Ø 8 meter, Min, 1/3, 2/3, max steglöst inställbar. (ETS-mjukvara, KNX buss, Fjärrkontroll RC6)	DUAL HF KNX Min, 1/3, 2/3, max steglöst inställbar. (ETS-mjukvara, KNX buss, Fjärrkontroll RC6)

Fjärrkontroll

Med hjälp av fjärrkontroll kan sitta och reclina funktion enkelt och snabbt. Det finns två olika fjärrkontroller till Control Pro DALI:

Fjärrkontroll service RC7 – art nr. E17 403 10
Fjärrkontroll slutanvändare RC6 – art nr. E17 403 09
(se även tillbehör sidan 8)

Driftstörningar

Störning	Orsak	Åtgärd
Ljuset tänds inte	<ul style="list-style-type: none"> Ingen spänning ansluten Skymningsvärdet för lågt ställt Ingen rörelse i sensorns bevakningsområde 	<ul style="list-style-type: none"> Kontrollera anslutningar Öka långsamt skymningsvärdet tills ljuset tänds Kontrollera så att sensorn kan känna av önskat bevakningsområde Kontrollera bevakningsområdet
Ljuset släcks inte	<ul style="list-style-type: none"> Skymningsvärdet för högt Efterlystiden har inte löpt ut Påverkan från värmekällor t.ex. värmefläkt, öppna dörrar/fönster, djur, varma ljuskällor 	<ul style="list-style-type: none"> Sänk skymningsnivån Vänta till efterlystiden har löpt ut, reducera efterlystiden om det behövs Använd avskärningar för att ta bort objekt som påverkar sensorn
Sensorn släcker av ljuset trots rörelse i bevakningsområdet	<ul style="list-style-type: none"> Efterlystiden för kort inställd Skymningsnivån för lågt inställd 	<ul style="list-style-type: none"> Öka efterlystiden Ändra skymningsnivån
Sensorn släcker inte ljuset tillräckligt snabbt	<ul style="list-style-type: none"> Efterlystiden för lång 	<ul style="list-style-type: none"> Minska efterlystiden
Belysningen tänds inte snabbt nog när man går rakt mot sensorn	<ul style="list-style-type: none"> Räckvidden är reducerad vid rörelse rakt emot sensorn 	<ul style="list-style-type: none"> Anslut ytterligare sensorer Minska avståndet mellan två sensorer
Sensorn tänder inte ljuset trots rörelse och lågt med omgivande ljus	<ul style="list-style-type: none"> För lågt skymningsvärde inställt Sensorn ställd för semi-automatisk drift 	<ul style="list-style-type: none"> Öka skymningsvärdet Frånvarofunktion (semi-automatisk) aktiverad

CE - överensstämmelseförsäkran

Härmed förklarar STEINEL Vertrieb GmbH, att radioanläggningen typ (HF 360 KNX/ DUAL H KNX) motsvarar direktivet 2014/53/EU.

Den fullständiga texten till EU-konformitetsförklaringen finns på följande internetadress: www.steinell.se

Avfallshantering

Elapparater, tillbehör och förpackning måste lämnas in till miljövänlig återvinning.



Kasta inte elapparater i hushållssoporna!

Gäller endast EU-länder: Enligt det gällande europeiska direktivet om uttjänta elektriska och elektroniska apparater och dess omsättning i nationell lagstiftning, måste uttjänta elapparater lämnas in till miljövänlig återvinning.

Tillverkargaranti

Som köpare har du rätt till gällande garantirättigheter enligt konsumentlagen alt. ALEM 09. Dessa rättigheter varken förkortas eller begränsas genom vår garantiförklaring. Utöver den rättsliga garanti-fristen, ger vi 5 års garanti på att din STEINEL-Professional-Sensorprodukt är i oklanderligt skick och fungerar korrekt. Vi garanterar, att denna produkt är helt utan material-, produktions- eller konstruktionsfel. Vi garanterar, att alla elektroniska element och kablar är fullt funktionsdugliga samt att allt använt råmaterial jämte dess ytor, är helt utan brister.

Reklamation
Om du vill reklamera din produkt, så kontakter du inköpsstället dvs din återförsäljare. Om återförsäljaren av olika anledningar ej kan kontaktas kan du vända dig direkt till Steinels generalagent i Sverige; Karl H Ström AB, Verktygsvägen 4, 553 02 Jönköping, 036 - 550 33 00. Vi rekommenderar att du sparar kvittot väl tills garantitiden har gått ut. För transportkostnader och -risker vid retursändningar lämnar STEINEL ingen garanti.

Ytterligare uppgifter om produkter samt kontakt hittar du på vår hemsida. www.khs.se

Om du har frågor beträffande produkten eller frågor om garantins omfattning, kan du alltid nå oss på 036 - 550 33 00.

**5 ÅRS
TILLVERKAR
GARANTI**

DK Brugsanvisning

Kære kunde

Tak for den tillid, du har vist os, ved at købe din nye STEINEL-tilstedeværelsessensor. Du har valgt et produkt af høj kvalitet, som er fremstillet, testet og emballeret med største omhu.

Læs monteringsvejledningen, inden du monterer tilstedeværelsessensoren, for kun korrekt installation og ibrugtagning sikrer en lang, pålidelig og fejlfri drift.

Vi ønsker dig god fornøjelse med din nye STEINEL-sensor.

⚠ Sikkerhedsanvisninger

- Installationen må kun udføres af fagfolk iht. de gældende installationsforskrifter VDE 08 29 (DIN EN 5000 90).
- I omgivelser med lavspændingsprodukter kan en ukorrekt montering forårsage alvorlige helbredsmeæssige eller materielle skader.
- Denne sensor må aldrig tilsluttes ved lavspænding (230 V AC), da den er konstrueret til tilslutning ved kredse med ekstra lav spænding.

Beskrivelse

- ① Sensormodul
- ② Pladeramme
- ③ Sensorunderside
- ④ Kaiser-hulmursdåse, option
- ④ Klemme-loftadapter UP Box
- ⑤ Synlig adapter
- ⑥ Låsemekanisme
- ⑦ Rækkeviddeindstilling
- ⑧ Programmeringstast
- ⑨ Montering installation
- ⑩ Afdækningsfolie til minimering af overvågningsområdet (HF 360 KNX).

Montering installation ⑨

Sensoren er kun beregnet til skjult loftmontering i rum. En tilsvarende klemme-loftadapter samt en synlig adapter er ikke med i leveringen.

Tilbehør

Kaiser-hulmursdåse,
EAN-nr.: 4007841 000370
Loftsadapter med klemme
EAN-nr.: 4007841 002855
Synlig adapter
AP Box KNX
EAN-nr.: 4007841 003029
Beskyttelseshætte
EAN-nr.: 4007841003036

Service-fjernbetjening
RC6 KNX
EAN-nr.: 4007841 593018
Bruger-fjernbetjening
RC7 KNX
EAN-nr.: 4007841 592912

Funktion/grundfunktion

De infrarøde og HF-tilstedeværelsessensorer i serien Control PRO regulerer belysningen og HLK-styringen f. eks. på kontorer, i skoler, offentlige eller private bygninger afhængigt af lysniveauet og tilstedeværelsen.

IR Quatro giver med den højt udviklede linse mulighed for et rumtypisk, kvadratisk overvågningsområde, hvor der registreres små bevægelser.

HF 360 sikrer med moderne højfrekvensteknologi en komplet temperaturuafhængig bevægelsesregistrering.

Dual HF-sensoren egner sig pga. den dobbelte retningskarakteristik særligt til gange på hoteller, skoler og kontorbygninger.

Tilstedeværelsessensoren udmærker sig derudover pga. det lave egenstrømforbrug.

- Tilstedeværelsesmeddelelse
- Belysningsstyring med lysstyrkeregulering
- HLK-styring

Hvilken af disse funktioner, der skal bruges (aktiveres), indstilles via parametervinduet „Generelle indstillinger“ med Engineering Tool Software (ETS) fra version ETS3.f.

Ibrugtagning

Henvisning: Applikationsbeskrivelsen kan du finde under www.knx.steinel.de

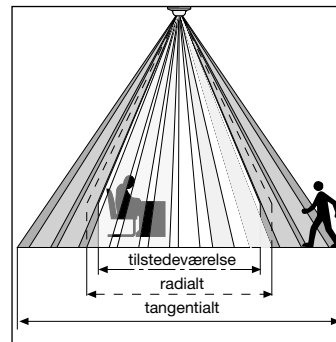
1. Tildel fysisk adresse og opret applikationsprogram i ETS.

2. Indlæs den fysiske adresse og applikationsprogrammet i tilstedeværelsessensoren. Tryk på programmeringstast (8), når du opfordres til det.

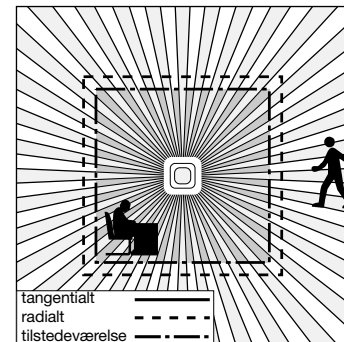
3. Efter vellykket programmering slukker den blå LED.

Overvågningsområde

IR Quattro KNX / IR Quattro HD KNX

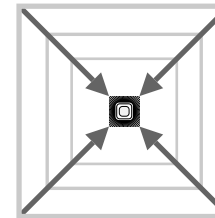
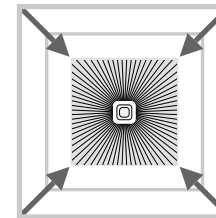
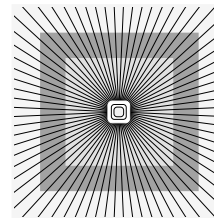


En sikker registrering af personer afhænger hovedsageligt af linseelementernes antal, beskaffenhed og placering. IR Quattro KNX og registreringskvadratet på 16 m², som har 13 niveauer med 1760 koblingszoner, registrerer selv de mindste bevægelser. IR Quattro HD KNX og registreringskvadratet på 64 m², har over 4800 koblingszoner og præciserer



ydelsesspektret. Med indstillingen ved potentiometeret er der mulighed for at tilpasse disse rækkevidder til individuelle krav. På grund af det kvadratiske registreringsområde og muligheden for at sammenkoble master/slave-varianterne muliggøres en enkel, hurtig og optimal planlægning af rummet.

Rækkeviddeindstilling (PC IR Quattro / IR Quattro HD KNX)

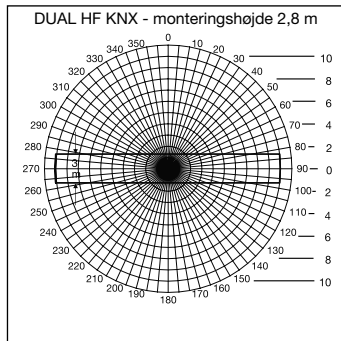
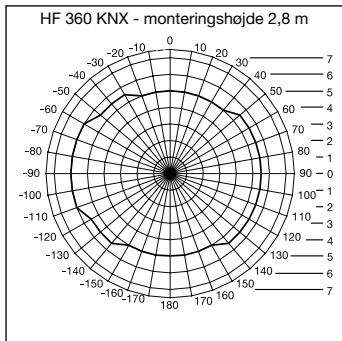


Potentiometer ⑦

Tilpasning af rækkevidden til individuelle krav. Se tabellen

Tekniske data og indstilling af individuelle krav på side 4/5.

Rækkeviddeindstilling (HF 360 KNX / DUAL HF KNX)

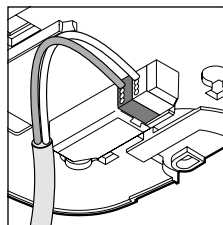
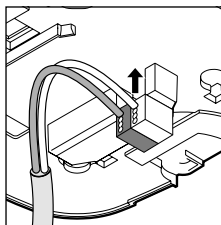
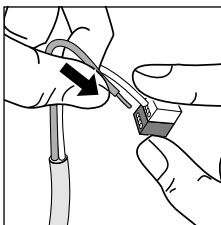


Rækkevidden for HF 360 KNX kan indstilles elektronisk via service-fjernbetjening RC 6 (se tilbehør) samt via ETS Software/KNX BUS (se applikationsbeskrivelse, www.knx.steinel.de). For rumtilpasning kan 1 eller 2 overvågningsområder afdækkes. Med et overvågningsområde

på 360° er der mulighed for en rækkevidde på maks. 8 m. DUAL HF KNX-sensoren har 2 specielle HF-sensorer, der fra loftet overvåger begge gangens retninger. Elektronisk kan rækkevidden indstilles i begge retninger.

Elektrisk installation/automatisk drift

Ved valg af ledninger overholdes altid installationsforskrifterne iht. VDE 08 29 (DIN EN 5000 90) (se Sikkerhedsanvisninger på side 63).



Tekniske data

Nettilslutning KNX:	24 V via KNX busspænding	
Indstillinger:	Via ETS-software, fjernbetjening eller bus	
Lyskanaler: Lys 1 – Lys 4	Aktivering/dæmpning; Koblingsdrift regulering af permanent belysning	
Efterløbstid:	IQ-modus, 1 – 30 min., tilstedeværelses- og lysafhængig	
Lysmåling:	Blandingslys	
Grundlysstyrke:	FRA/10 % – 50 %	
Efterløbstid:	Grundstyrke permanent-TIL, 1 – 30 min.	
Udgang HLK:	Tilstedeværelsesafhængig	
Tilkoblingsforsinkelse:	Rumovervågning, 1 – 30 min.	
Efterløbstid:	1 – 120 min.	
Udgang tilstedeværelsesefterløbstid:	1 – 255 sek.	
Andre udgange:	Lysniveauværdi, scenestyling	
Overvågningskvadrater	IR Quattro KNX Tilstedeværelse: maks. 4 x 4 m (16 kvadratmeter) Radialt: maks. 5 x 5 m (25 kvadratmeter) Tangentialt: maks. 7 x 7 m (49 kvadratmeter)	IR Quattro KNX maks. 8 x 8 m (64 kvadratmeter) maks. 8 x 8 m (64 kvadratmeter) maks. 20 x 20 m (400 kvadratmeter)
Registreringsvinkel:	HF 360 KNX 360° med 140° åbningsvinkel evt. gennem glas, træ og tynde vægge. For rumtilpasning kan 1 eller 2 overvågningsområder afdækkes	DUAL HF KNX se diagram s. 66 evt. gennem glas, træ og tynde vægge.
Rækkevidde:	HF 360 KNX maks. Ø 8 m , min., 1/3, 2/3, maks. kan indstilles elektronisk (ETS-software, KNX bus, fjernbetjening RC 6)	DUAL HF KNX min., 1/3, 2/3, maks. i hver retning kan indstilles elektronisk (ETS-software, KNX bus, fjernbetjening RC 6)

Fjernbetjening

Via bruger-fjernbetjening RC 7 (ekstraudstyr) kan funktionerne tændes komfortabelt fra gulvet.

Service-fjernbetjening RC 6 (ekstraudstyr) muliggør en komfortabel konfiguration (se Tilbehør s. 64)

Driftsforstyrrelser

Fejl	Årsag	Afhjælpning
Lampen tænder ikke	<ul style="list-style-type: none">■ Ingen tilslutningsspænding■ Skumringsværdi indstillet for lavt■ Ingen bevægelsesregistrering	<ul style="list-style-type: none">■ Kontroller tilslutningsspændingen■ Øg skumringsværdien langsomt til lyset tændes■ Sørg for at der er frit udsyn til sensoren■ Kontroller overvågningsområdet
Lampen slukker ikke	<ul style="list-style-type: none">■ Rumlysstyrken for den indstillede skumringsværdi er høj■ Efterløbstiden udløber■ Forstyrrende varmekilder (kun IR-sensor) f.eks.: Varmeblesere, åbne døre og vinduer, husdyr, elpærer/halogenlamper, genstande der bevæger sig	<ul style="list-style-type: none">■ Øg skumringsværdien■ Afvent efterløbstiden, indstil eventuelt en kortere efterløbstid■ Afdæk stationære støjkilder med en mærkat
Sensoren slukker trods tilstedeværelse	<ul style="list-style-type: none">■ Efterløbstiden er for kort■ Lystærskel for lav	<ul style="list-style-type: none">■ Øg efterløbstiden■ Ændr skumringsindstillingen
Sensor slukker for sent	<ul style="list-style-type: none">■ Efterløbstiden er for lang	<ul style="list-style-type: none">■ Reducer efterløbstiden
Sensoren tænder for sent ved frontal bevægelsesretning	<ul style="list-style-type: none">■ Rækkevidden ved frontal bevægelsesretning er reduceret	<ul style="list-style-type: none">■ Monter yderligere sensorer■ Reducer afstanden mellem to sensorer
Sensoren tænder ikke ved tilstedeværelse selv om det er mørkt	<ul style="list-style-type: none">■ Den skumringsværdi, der er valgt, er for lav	<ul style="list-style-type: none">■ Er sensor deaktiveret med kontakt/tast ?■ Halvautomatik ?■ Øg skumringsværdien

Overensstemmelseserklæring

Hermed erklærer STEINEL Vertrieb GmbH, at det trådløse anlæg af typen (HF 360 KNX/DUAL H KNX) er i overensstemmelse med direktivet

2014/53/EU. Du kan læse EU-overensstemmelseserklæringens komplette tekst under følgende internetadresse: www.steinel.de

Bortskaffelse

Elapparater, tilbehør og emballage skal bortskaffes til miljøvenlig genvinding.



Smid ikke elapparater ud sammen med husholdningsaffaldet!

Kun for EU-lande: I henhold til det europæiske direktiv om kasserede el- og elektronikapparater skal kasserede elapparater indsamles separat og bortskaffes til miljøvenlig genvinding.

Producentgaranti

Som køber har du de lovbestemte rettigheder over for sælger. Såfremt disse rettigheder eksisterer i dit land, hverken afkortes eller begrænses de af vores garanti erklæring. Vi giver 5 års garanti for fejlfri og korrekt funktion på dit STEINEL-Professional-sensortechnologi-produkt. Vi garanterer, at dette produkt ikke har materiale-, produktions- eller konstruktionsfejl. Vi giver garanti for alle elektroniske komponenters og kablers funktionsevne og for, at alle anvendte materialer og disses overflader ikke har mangler.

Fremsættelse af krav
Hvis du vil fremsætte en reklamation over dit produkt, bedes du sende produktet komplet og fragtfrit med den originale købsdokumentation, som skal indeholde købsdato og produktbetegnelse, til din forhandler Roliba A/S, Reklamationssafdelingen, Hvidkærvej 52, DK-5250 Odense SV. Vi anbefaler, at du opbevarer din købsdokumentation sikkert, indtil garantiperioden er udløbet. Roliba A/S hæfter ikke for transportomkostninger og risici under returneringen af produktet.

Du finder informationer om gennemførelse af et garanti-krav på vores hjemmeside www.roliba.dk

Hvis du har et garantitilfælde eller et spørgsmål til dit produkt, kan du altid ringe på tlf. (+45) 6593 0357.

5 ÅRS
PRODUCENT
GARANTI

FI Käyttöohje

Arvoisa asiakas,

Olet ostanut STEINEL-läsnäolotunnistimen. Kiitämme osoittamastasi luottamuksesta. Olet hankkinut laatuotteita, jotka on valmistettu, testattu ja pakattu huolellisesti.

Tutustu ennen tunnistimen asennusta tähän asennusohjeeseen. Ainoastaan asianmukainen asennus ja käyttöönotto takaavat tunnistimen pitkäaikaisen, luotettavan ja häiriötöntä toiminnan.

Toivotamme sinulle paljon iloa uuden STEINEL-tunnistimen kanssa.

Turvaohjeet

- Liitännän saa suorittaa ainoastaan alan ammattilainen yleisten asennusta koskevien määräysten mukaisesti (SFS0100).
- Asiantuntemattomasti suoritettu asennus voi pienjännitetyöteitä sisältävässä ympäristössä johtaa vakaviin terveyshaittoihin tai aineellisiin vahinkoihin.
- Laitetta ei koskaan saa liittää verkkojännitteeseen (230 V AC), koska se on tarkoitettu liitettäväksi pienoisjännitteeseen ohjaispiiriin.

Laitteen osat

- ① Tunnistinmoduuli
- ② Peltikehy
- ③ Tunnistimen pohja
- ④ Kaiser-levyseinäkojerasia, lisävaruste
- ④ Jousikiinnitteinen oppoasennusrasia UP Box
- ⑤ Pinta-asennusrasia
- ⑥ Lukitusmekanismi
- ⑦ Toimintaetäisyyden asetus
- ⑧ Ohjelmointipainike
- ⑨ Asennusohje
- ⑩ Peitekalvat toiminta-alueen rajaamista varten (HF 360 KNX).

Asennus ⑨

Tunnistin on tarkoitettu oppoasennettavaksi kattoon sisätiloissa. Jousikiinnitteinen oppoasennusrasia ja pinta-asennusrasia eivät sisälly toimitukseen.

Lisävarusteet

Kaiser-levyseinäkojerasia
sähkö-nro / EAN:
4007841 000370
Jousikiinnitteinen
oppoasennusrasia
sähkö-nro / EAN:
4007841 002855
Pinta-asennusrasia
AP Box KNX
sähkö-nro / EAN:
4007841 003029

Suojakori
sähkö-nro / EAN:
4007841 003036
Huoltokaukosäädin
RC6 KNX
sähkö-nro / EAN:
4007841 593018
Käyttäjän kaukosäädin
RC7 KNX
sähkö-nro / EAN:
4007841 592912

Toimintatapa/perustoiminta

Control PRO -sarjan infrapuna- ja suurtaajuusläsnäolotunnistimet säätävät valaistusta ja lämmityksen/tuuletuksen/ilmastoinnin ohjaamista esimerkiksi toimistoissa, kouluissa, julkisissa tai yksityisissä rakennuksissa ympäristön valoisuudesta ja läsnäolosta riippuen.

IR Quatro -tunnistimen linssi mahdollistaa neilikulmaisen toiminta-alueen muodostamisen ja pienimpienkin liikkeiden tunnistuksen.

HF 360 -tunnistimen moderni suurtaajuustekniikka mahdollistaa täysin aukottoman, lämpötilasta riippumattoman liikkeen tunnistuksen.

DUAL HF -tunnistin soveltuu suunnatun suurtaajuustekniikan ansiosta erityisesti hotellien ja koulu- ja toimistorakennusten käyttöihin.

Presence Control kuluttaa vähän energiaa.

- Läsnäolon tunnistus Valaistuksen ohjaus kirkkauden säädöllä
- Lämmityksen/tuuletuksen/ilmastoinnin ohjaaminen

Käytettävät (aktivoitavat) toiminnot asetetaan "General Settings"-parametri-ikkunan kautta Engineering Tool Software (ETS) -ohjelmistolla (versiosta ETS3.f alkaen).

Käyttöönotto

Huom: Kalibroinnin kuvaus "Calibration Description" löytyy osoitteesta:
www.knx.steinell.de

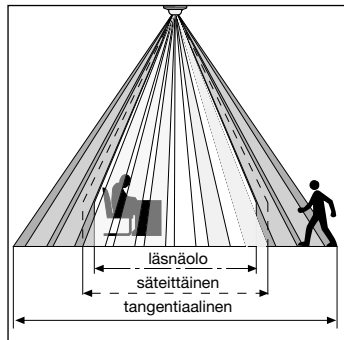
1. Määritä fyysinen osoite ja luo sovellusohjelma ETS-ohjelmistossa.

2. Lataa fyysinen osoite ja sovellusohjelma läsnäolotunnistimeen. Paina ohjelmointipainiketta (8), kun laite pyytää tekemään niin.

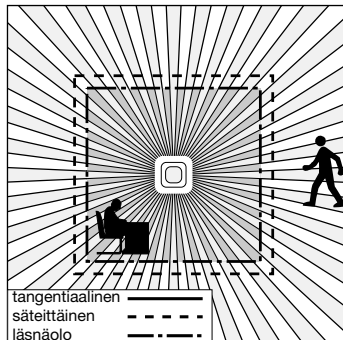
3. LED sammuu, kun ohjelmointi on onnistunut.

Valvonta-alue

IR Quattro HD

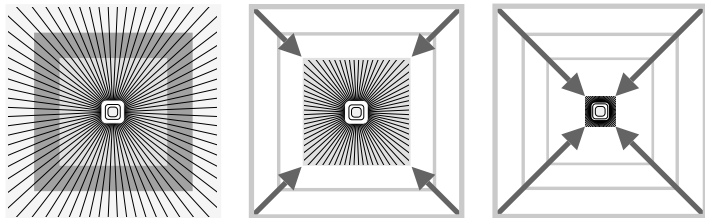


Läsnäolon varma tunnistus riippuu ratkaisevasti linsin lohkojen lukumäärästä, rakenteesta ja sijainnista. IR Quattro KNX:n 16 m²:n tunnistusneliö käsittää 13 tasoa ja 1760 kytkentävyöhykettä ja tunnistaa pienemmätkin liikkeet. IR Quattro HD KNX:n 64 m²:n tunnistusneliö



käsittää 4800 kytkentävyöhykettä ja täydentää tuotevalikoiman. Toimintaetäisyydet voidaan sovittaa yksilöllisten vaatimusten mukaisesti. Neliömäisen tunnistusalueen ja master/slave-järjestelmän ansiosta tilojen optimaalinen suunnittelu on helppoa ja nopeaa.

Toimintaetäisyyden asetus (PC IR Quattro / IR Quattro HD KNX)

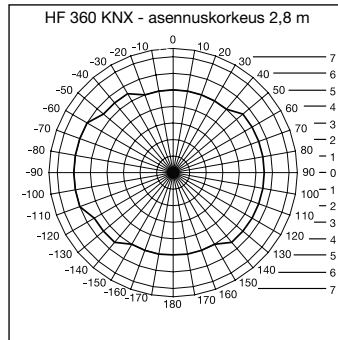


Toimintaetäisyyden säädin ⑦

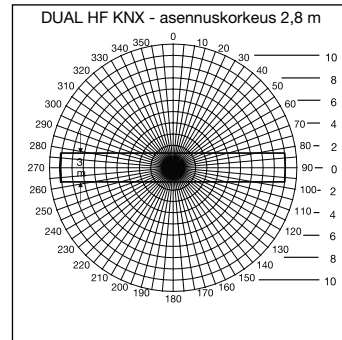
Toimintaetäisyyden sovitaminen yksilöllisiin vaatimuksiin sopivaksi. Vertaa taulukko Tekniset

tiedot ja Yksilöllisten vaatimusten asetukset sivu 4/5.

Toimintaetäisyyden asetus (HF 360 KNX / DUAL HF KNX)



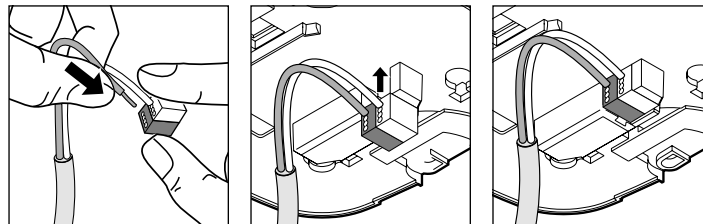
HF 360 KNX:n toimintaetäisyys voidaan asettaa elektronisesti huoltokaukosäätimellä RC6 (vrt. Varusteet) ja ETS-ohjelmistolla KNX-väylän kautta. 1 tai 2 tunnistussuuntaa voidaan peitelkavoilla rajata pois tunnistimen sovitamiseksi huoneeseen sopivaksi. 360° toimintakulma



mahdollistaa enimmillään Ø 8 m toimintaetäisyyden. DUAL HF KNX -tunnistimessa on 2 erityistä suurtaajuustunnistinta, jotka valvovat käytävää katosta kumpaankin suuntaan. Toimintaetäisyys voidaan asettaa elektronisesti kumpaankin suuntaan.

Sähköasennus/automaattikäyttö

Johdotuksessa käytettävien kaapeleiden valinnassa on noudatettava VDE 0100 -sääädöksen (DIN EN 5000 90) asennusohjeita (katso turvaohjeet sivulla 70).



Tekniset tiedot

Väyliäilytöntä KNX:	24 V KNX-väylä	
Asetukset:	ETS-ohjelmiston, kaukosäätimen tai väylän kautta	
Valokanavat: Valo 1 – Valo 4	KytKentä/himmennys; KytKentäkäyttö, Vakiovalon säätö	
KytKentäaika:	IQ-toiminto, 1 – 30 min, läsnäolosta ja kirkkaudesta riippuen	
Valonmittaus:	Yleinen	
Peruskirkkaus:	POIS/10 % – 50 %	
KytKentäaika:	Peruskirkkaus jatkuvasti päällä, 1 – 30 min	
Lämmityksen/tuuletuksen/ ilmastoinnin lähtö:	Läsnäolosta riippuen	
KytKentäviive:	Huoneen valvonta, 1 – 30 min	
KytKentäaika:	1 – 120 min	
Läsnäolon kytKentäajan lähtö:	1 – 255 s	
Muut lähdöt:	Kirkkausarvo, tilanneohjaus	
Tunnistusneliöt:	IR Quattro KNX Läsnäolo: enint. 4 x 4 m (16 m ²) Säteittäinen: enint. 5 x 5 m (25 m ²) Tangentiaalinen: enint. 7 x 7 m (49 m ²)	IR Quattro HD KNX enint. 8 x 8 m (64 m ²) enint. 8 x 8 m (64 m ²) enint. 20 x 20 m (400 m ²)
Toimintakulma:	HF 360 KNX 360°, avauskulma 140° myös lasin, puun tai kevytrakenneseinien lävitse. 1 tai 2 tunnistussuuntaa voidaan rajata pois tunnistimen sovitiksi huoneeseen sopivaksi.	Dual HF KNX katso kaavio sivulla 73, lasin, puun ja kevytrakenteisten seinien lävitse.
Toimintaetäisyys:	HF 360 KNX enint. Ø 8 m, elektronisesti säädettävä (ETS-ohjelmisto, KNX-väylä, kaukosäädin RC 6) min., 1/3, 2/3, max.	Dual HF KNX kaikkiin suuntiin elektronisesti säädettävä (ETS-ohjelmisto, KNX-väylä, kaukosäädin RC 6) min., 1/3, 2/3, max.
RC 6 asetukset:		

Kaukosäädin

Käyttäjän kaukosäätimellä RC7 (lisävaruste) toiminnot on helppo kytkeä.

Huoltokaukosäädin RC6 (lisävaruste) mahdollistaa vaivattoman konfiguroinnin (vrt. Varusteet s. 71)

Käyttöhäiriöt

Häiriö	Syy	Häiriön poisto
Valo ei kytkeydy	<ul style="list-style-type: none"> ■ liitäntäyhteys KNX-väylään puuttuu ■ hämällyystaso asetettu liian alhaiseksi ■ liikettä ei havaittu 	<ul style="list-style-type: none"> ■ tarkista KNX-väylä ■ lisää hämällyystasoa hitaasti, kunnes valo kytkeytyy ■ varmista vapaa näkyvyys tunnistimeen ■ tarkista toiminta-alue
Valo ei sammuu	<ul style="list-style-type: none"> ■ huoneessa on liian valoisaa asetetulle hämällyystasolle ■ kytKentäaika käynnissä ■ häiritseviä lämmönlähteitä (vain IR-tunnistin) esim.: kuumailmapuhaltimet, avoimet ovet ja ikkunat, kotieläimet, hehkulamput, halogeenivalonheittimet, liikkuvat kohteet 	<ul style="list-style-type: none"> ■ lisää hämällyystasoa ■ odota, kunnes kytKentäaika kuluu loppuun / aseta kytKentäaika tarvittaessa pienemmäksi ■ rajaa liikkumattomat häiriölähteet pois tarroilla
Tunnistin kytkeytyy pois läsnäolosta huolimatta	<ul style="list-style-type: none"> ■ kytKentäaika liian pieni ■ valoisuusarvon asetus liian matala 	<ul style="list-style-type: none"> ■ suurena kytKentäaika ■ muuta valoisuusarvon asetusta
Tunnistin kytkeytyy pois liian myöhään	<ul style="list-style-type: none"> ■ kytKentäaika liian suuri 	<ul style="list-style-type: none"> ■ pienennä kytKentäaika
Tunnistin kytkeytyy edestä päin suuntautuvan liikkeen yhteydessä liian myöhään	<ul style="list-style-type: none"> ■ toimintaetäisyys pienempi edestä päin suuntautuvan liikkeen yhteydessä 	<ul style="list-style-type: none"> ■ asenna lisää tunnistimia ■ pienennä kahden tunnistimen välistä etäisyyttä
Tunnistin ei kytkeydy pimeydestä ja läsnäolosta huolimatta	<ul style="list-style-type: none"> ■ valittu liian alhainen hämällyystaso 	<ul style="list-style-type: none"> ■ lisää hämällyystasoa

☾ Selvitys yhdenmukaisuudesta

STEINEL Vertrieb GmbH vakuuttaa täten, että radiolaitetyyppi (HF 360 KNX/ DUAL H KNX) on 2014/53/EU-direktiivin asettamien vaati-

musten mukainen. EU-vaatimustenmukaisuusvakuutuksen teksti on luettavissa kokonaan seuraavassa osoitteessa: www.sensorguide.co.uk

Hävittäminen

Sähkölaitteet, tarvikkeet ja pakkaukset tulee toimittaa ympäristöstävälliseen kierrätykseen.



Älä heitä sähkölaitteita talousjätteiden sekaan!

Koskee vain EU-maita: Voimassa olevan eurooppalaisen sähkö- ja elektroniikkaromua koskevan direktiivin ja sen kansalliseen lainsäädäntöön saattamisen mukaisesti käytettävissä olevat sähkölaitteet on koottava erikseen ja

toimitettava ympäristöstävälliseen kierrätykseen.

Valmistajan takuu

Ostajana sinulla on oikeus omassa maassasi voimassa oleviin lakisääteisiin takuuehtoihin. Tämä takuulomitus ei lyhennä tai rajoita niitä. Myönnämme sinulle STEINEL-Professional-tunnistintekniikan tuotteen moitteettomia ominaisuuksia ja asianmukaista toimintaa koskevan 5 vuoden takuun. Takaamme, ettei tässä tuotteessa ole materiaali-, valmistus- ja rakennevikoja. Takaamme kaikkien elektronisten rakenneosien ja johtojen toimintakyvyn sekä kaikkien käytettyjen raaka-ainesten ja niiden pintojen virheettömyyden.

Vaatimuksen esittäminen
Jos haluat tehdä tuotteestasi reklamaation, toimita tuote täydellisenä ja rahti maksettuna yhdessä ostotosittien (säällettävä tiedot ostopäiväyksestä ja tuotenimikkeestä) kanssa ostopaikkaan. Suosittelemme siksi ostotosittien huolellista säilyttämistä aina takuuaian päättymiseen asti. STEINEL ei vastaa palautukseen liittyvistä kuljetuskuluista ja -riskeistä.

Tietoja vaatimuksen esittämisestä takuutapauksessa löytyy kotisivuiltamme www.steinelprofessional.de/garantie

5 VUODEN
VALMISTAJAN
TAKUU

NO Bruksanvisning

Kjære kunde

Takk for tilliten du har vist oss ved ditt kjøp av din nye STEINEL-tilstedeværelsesmelder. Du har valgt et kvalitetsprodukt som er produsert, testet og pakket med største omhu.

Vi ber deg lese denne monteringsveiledningen før du installerer melder. En lang, sikker og feilfri drift kan kun garanteres dersom installasjonen og igangsetting utføres korrekt.

Vi håper du vil ha mye glede av din nye STEINEL-sensor.

⚠ Sikkerhetsmerknader

- Tilstedeværelsesmelderen skal installeres av kvalifisert elektriker i henhold til nasjonale installasjonsforskrifter VDE 08 29 (DIN EN 5000 90).
- I omgivelser med lavspenningsprodukter kan en ikke fagkyndig montering føre til alvorlige helse- eller materielle skader.
- Dette apparatet må aldri koples til lavspenning (230 V), da det er konstruert for tilkopling til svakstrømkretser.

Apparatbeskrivelse

- ① Sensormodul
- ② Blikkramme
- ③ Underside sensor
- ④ Kaiser-hulveggboks, tilleggsutstyr
- ④ Klemme-takadapter innfelt boks
- ⑤ Adapter til overflatemontering
- ⑥ Låsemekanisme
- ⑦ Rekkeviddeinnstilling
- ⑧ Programmeringsknapp
- ⑨ Montering / installasjon
- ⑩ Dekkfolier til reduksjon av dekningsområdet (HF 360 KNX).

Montering/installasjon ⑨

Sensoren skal kun monteres innfelt i tak innendørs. En passende klemme-takadapter og adapter til overflatemontering omfattes ikke av leveringsinnholdet.

Tilbehør

Kaiser-hulveggboks,
EAN-nr.: 4007841 000370
Klemme-takadapter
EAN-nr.: 4007841 002855
Adapter til overflatemontering
Overflatemonteringsboks KNX
EAN-nr.: 4007841 003029
Beskyttelseskurv

EAN-nr.: 400784100303
Service-fjernkontroll
RC6 KNX
EAN-nr.: 4007841 593018
Bruker-fjernkontroll
RC7 KNX
EAN-nr.: 4007841 592912

Funksjonsmåte/grunnfunksjon

Infrarød- og høyfrekvens-tilstedeværelsesmelderne i Control PRO serien styrer belysning og oppvarming, ventilasjon og klimaanlegg i f.eks. kontorer, skoler og offentlige eller private bygninger avhengig av tilstedeværelse og lysstyrken i omgivelsene.

Med den ytterst avanserte linsen gir IR Quattro et romtypisk, kvadratisk dekningsområde, der selv de minste bevegelser registreres.

Den moderne høyfrekvensteknologien i HF 360 gir en temperaturuavhengig bevegelsesregistrering helt uten avbrudd.

Takket være den dobbelte strålingskarakteristikken egner Dual HF sensoren seg spesielt godt til ganger i hoteller, skoler og kontorbygg.

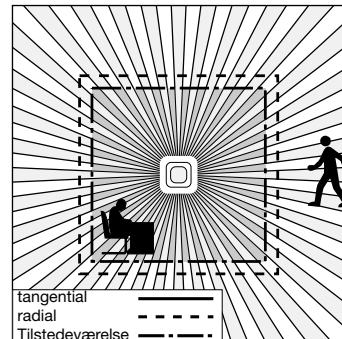
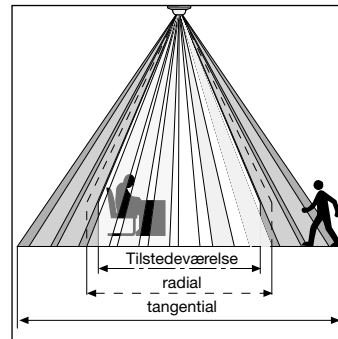
I tillegg utmerker Presence Control seg med et lavt egenstrømforbruk.

- Tilstedeværelsesmelding
- Styring av belysning med lysstyrkeregulering
- HVAC-styring

Hvilke av disse funksjonene som skal benyttes (aktiveres), innstilles via parametervinduet "Generelle innstillinger" med programvaren Engineering Tool Software (ETS) fom. versjon ETS3.f.

Overvåkningsområde

IR Quattro KNX / IR Quattro HD KNX



En sikker tilstedeværelsesregistrering er i høy grad avhengig av antall linsesegmenter og deres tilstand og plassering. IR Quattro KNX og registreringskvadratet på 16 m², som er inndelt i 13 nivåer med 1760 koplingssoner, registrerer selv de minste bevegelser. IR Quattro HD KNX og registreringskvadratet på 64 m² har 4800

koplingssoner og gir enda høyere presisjon. Ved å stille inn på potensiometeret kan disse rekkeviddene tilpasses de individuelle behov. Det kvadratiske dekningsområdet og muligheten for å sammenkoble master/slave-variantene gir en enkel, rask og optimal romplanlegging.

Igangsetting

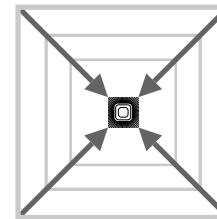
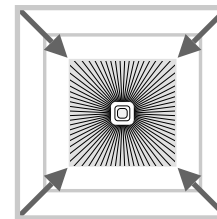
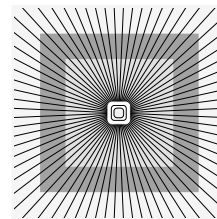
NB: Applikasjonsbeskrivelsen finner du på www.knx.steinel.de

1. Gi fysisk adresse og opprette applikasjonsprogram i ETS.

2. Laste fysisk adresse og applikasjonsprogram i tilstedeværelsesmelderen. Trykk på programmeringsknappen (8) når du oppfordres til dette.

3. Når programmeringen er ferdig, slukkes den blå lysdioden.

Rekkeviddeinnstilling (PC IR Quattro / IR Quattro HD KNX)

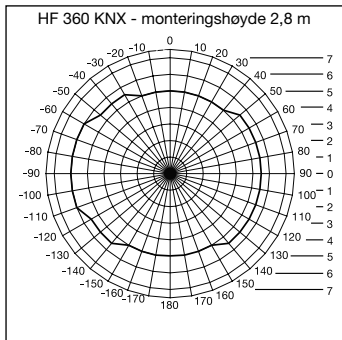


Potensiometer ⑦

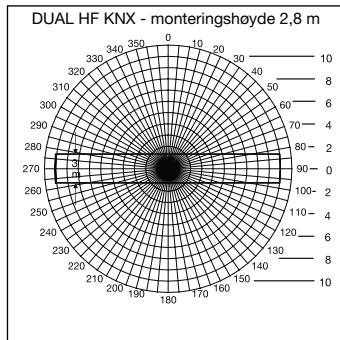
Tilpassing av rekkevidde iht. individuelle behov. Se tabell

Tekniske spesifikasjoner og Innstilling av individuelle behov, side 4/5.

Rekkeviddeinnstilling (HF 360 KNX / DUAL HF KNX)



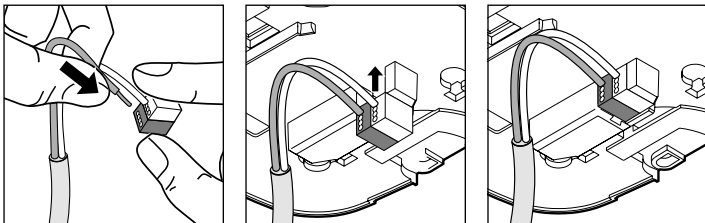
Rekkevidden til HF 360 KNX kan innstilles elektronisk via service-fjernkontrollen RC 6 (se Tilbehør) og via ETS programvare/KNX BUS (se Applikasjonsbeskrivelse, www.knx.steinel.de). 1 eller 2 registreringsretninger kan dekkes til for tilpasning til rommet. Med en dekningsvinkel på



360° oppnås en rekkevidde på maks. 8 m. DUAL HF KNX sensoren har 2 spesielle høyfrekvens-sensorer som overvåker begge retningene i en gang fra taket. Rekkevidden i begge retninger kan innstilles elektronisk.

Elektrisk installasjon/automatisk drift

Følg installasjonsforskriftene iht. VDE 08 29 (DIN EN 5000 90) ved valg av ledninger (se Sikkerhetsinstrukser på side 77).



Tekniske spesifikasjoner

Nettilkopling KNX:	24 V via KNX busspenning	
Innstillinger:	via ETS-programvare, fjernkontroll eller bus	
Lyskanaler: Lys 1 – Lys 4	kopling/dimming; koplingsdrift konstantlysregulering	
Belysningstid:	IQ-modus, 1 – 30 min., avhengig av tilstedeværelse og lysstyrke	
Lysmåling:	blandingslys	
Grunnlysstyrke:	AV/10 % – 50 %	
Belysningstid:	grunnlysstyrke permanent PÅ, 1 – 30 min.	
Utgang HVAC:	avhengig av tilstedeværelse	
Innkoplingsforsinkelse:	romovervåking, 1 – 30 min.	
Belysningstid:	1 – 120 min.	
Utgang tilstedeværelses- belysningstid:	1 – 255 sek.	
Flere utganger:	lysstyrkeverdi, scenestyring	
Dekningskvadrater:	IR Quattro KNX Tilstedeværelse: maks. 4 x 4 m (16 m ²) Radial: maks. 5 x 5 m (25 m ²) Tangential: maks. 7 x 7 m (49 m ²)	IR Quattro HD KNX maks. 8 x 8 m (64 m ²) maks. 8 x 8 m (64 m ²) maks. 20 x 20 m (400 m ²)
Dekningsvinkel:	HF 360 KNX 360° med 140° åpningsvinkel evt. gjennom glass, tre og tynne vegger. 1 eller 2 regi- streringsretninger kan dekkes til for tilpasning til rommet	DUAL HF KNX se diagram s. 80 evt. gjennom glass, tre og tynne vegger.
Rekkevidde:	HF 360 KNX maks. Ø 8 m, min., 1/3, 2/3, maks. elektronisk justerbar (ETS-programvare, KNX buss, jernkontroll RC 6)	DUAL HF KNX min., 1/3, 2/3, maks. elektronisk justerbar i alle retninger (ETS-programvare, KNX buss, jernkontroll RC 6)

Fjernkontroll

Via bruker-fjernkontrollen RC 7 (ekstrautstyr) kan funksjonene enkelt aktiveres fra gulvet.

Service-fjernkontrollen RC 6 (ekstrautstyr) gir enkel konfigurasjon (se Tilbehør s. 78)

Driftsfeil

Feil	Årsak	Tiltak
Lyset tennes ikke	<ul style="list-style-type: none">■ ingen tilførselsspenning■ for lavt innstilt skumringsverdi■ ingen bevegelsesregistrering	<ul style="list-style-type: none">■ kontroller tilførselsspenningen■ øk skumringsverdien sakte til lyset tennes■ sørg for at sensoren har uhindret sikt■ kontroller dekningsområdet
Lyset slukkes ikke	<ul style="list-style-type: none">■ lysisstyrken i rommet er for høy for den innstilt skumringsverdien■ belysningstid går ut■ forstyrrende varmekilder (kun IR-sensor) f.eks.: vifteovn, åpne dører og vinduer, husdyr, lyspære/halogenlyskaster, objekter som beveger seg	<ul style="list-style-type: none">■ øk skumringsverdien■ vent til belysningstid utgår eller still inn lavere belysningstid■ bruk klebeetiketter for å utelukke stasjonære forstyrrende kilder
Sensoren slås av selv om noen er tilstede	<ul style="list-style-type: none">■ for kort belysningstid■ for lavt lysnivå	<ul style="list-style-type: none">■ øk belysningstiden■ endre skumringsinnstillingen
Sensoren slår seg på for sent	<ul style="list-style-type: none">■ for lang belysningstid	<ul style="list-style-type: none">■ reduser belysningstiden
Sensoren slår seg på for sent ved frontal gangretning	<ul style="list-style-type: none">■ rekkevidden ved frontal gangretning er redusert	<ul style="list-style-type: none">■ monter flere sensorer■ reduser avstanden mellom to sensorer
Sensoren slås ikke på når personer er tilstede selv om det er mørkt	<ul style="list-style-type: none">■ det er valgt for lav skumringsverdi	<ul style="list-style-type: none">■ er sensoren deaktivert med bryter/knapp?■ halvautomatisk modus?■ øk skumringsverdien

☞ Samsvarserklæring

Hermed erklærer STEINEL Vertrieb GmbH at det trådløse anlegget av type (HF 360 KNX/DUAL H KNX) oppfyller kravene i direktiv

2014/53/EU. Den komplette teksten i EU-samsvarserklæringen finnes på følgende internettdress: www.steinel.de

Avfallsbehandling

Elektriske apparater, tilbehør og emballasje må resirkuleres på en miljøvennlig måte.



Ikke kast elektriske apparater i husholdningsavfallet.

Gjelder kun EU-land: I henhold til gjeldende europeiske retningslinjer for elektriske apparater og brukte elektriske apparater, og i samsvar med nasjonal lovgivning, skal elektriske apparater som

ikke lenger kan benyttes, samles opp atskilt fra annet søppel og gjenvinnes på en miljøvennlig måte.

Produsentgaranti

Som kjøper har du eventuelt lovfestede mangel- eller garantirettigheter overfor selger. I den grad disse rettighetene finnes i ditt land, verken innskrenkes eller forkortes de på grunn av vår garantierklæring. Vi gir deg fem års garanti på at ditt sensorprodukt fra STEINEL Professional er uten mangler og fungerer som det skal. Vi garanterer at dette produktet ikke har material-, produksjons- eller konstruksjonsfeil. Vi garanterer at alle elektroniske deler og kabler fungerer, og at alle materialer og overflater er uten mangler.

Garantikrav
Dersom du ønsker å reklamere på produktet, må du pakke det godt inn, frankere det og sende hele produktet i retur sammen med original kjøpskvittering som viser kjøpsdato og produktnavn. Produktet sendes til forhandler eller direkte til oss: Vilan as – Olaf Helsetts vei 8, 0694 Oslo, Norge. Vi anbefaler deg derfor å ta godt vare på kjøpskvitteringen til garantiperioden er utløpt. STEINEL tar ikke ansvar for transportkostnader eller risiko i sammenheng med retursendingen.

Informasjon om hvordan du gjør garantikrav gjeldende finner du på hjemmesiden vår, www.vilan.no

Ta gjerne kontakt med oss om du har garantikrav eller spørsmål angående produktet ditt. Du når oss på +47 22 72 50 00.

5 Å R S
PRODUSENT
GARANTI

GR Οδηγίες χειρισμού

Αξιότιμη Πελάτη,

σας ευχαριστούμε πολύ για την εμπιστοσύνη που μας δείξατε αγοράζοντας αυτόν το νέο ανιχνευτή παρουσίας της STEINEL. Επιλέξατε ένα προϊόν υψηλής ποιότητας, το οποίο κατασκευάζεται, ελέγχεται και συσκευάζεται με μέγιστη προσοχή.

Σας παρακαλούμε, πριν από την εγκατάσταση να εξοικειωθείτε με τις παρούσες οδηγίες συναρμολόγησης. Διότι μόνο η εξειδικευμένη εγκατάσταση και θέση σε λειτουργία μπορούν να διασφαλίσουν τη μακρόχρονη, αξιόπιστη και άβουλη λειτουργία χωρίς διαταραχές.

Επιθυμία μας είναι να χαρείτε τη λειτουργίες του νέου σας αισθητήρα STEINEL.

⚠ Υποδείξεις ασφάλειας

- Η εγκατάσταση επιτρέπεται να γίνει μόνο από εξειδικευμένο προσωπικό σύμφωνα με τις εθνικές προδιαγραφές εγκατάστασης VDE 08 29 (DIN EN 5000 90).
- Σε περιβάλλον με προϊόντα χαμηλής τάσης ενδέχεται η ακατάλληλη συναρμολόγηση να προκαλέσει σοβαρότατες βλάβες υγείας ή υλικές βλάβες.
- Αυτή η συσκευή δεν επιτρέπεται να συνδεθεί ποτέ σε χαμηλή τάση (230 V AC), διότι προορίζεται για σύνδεση σε κυκλώματα εξαιρετικά χαμηλής τάσης.

Περιγραφή συσκευής

- ① Δομοστοιχείο αισθητήρα
- ② Ελασμάτινο πλαίσιο
- ③ Κάτω κιβώριο αισθητήρα
- ④ Κοίλο κιβώριο τοίχου Kaiser, προαιρετικά
- ④ Προσαρμογέας συνδετήρας οροφής UP Box
- ⑤ Επιτοίχιος προσαρμογέας
- ⑥ Μηχανισμός ασφάλισης
- ⑦ Ρύθμιση εμβέλειας
- ⑧ Πλήκτρο προγραμματισμού
- ⑨ Συναρμολόγηση Εγκατάσταση
- ⑩ Μειβράνες κάλυψης ελαστοποίησης ορίων ανίχνευσης (HF 360 KNX).

Συναρμολόγηση/Εγκατάσταση ⑨

Ο αισθητήρας προβλέπεται μόνο για την ενδοτοίχια εγκατάσταση σε οροφή χώρων. Στα περιεχόμενα παράδοσης δεν περιλαμβάνεται αντίστοιχος προσαρμογέας συνδετήρας οροφής ούτε επιτοίχιος προσαρμογέας.

Αξεσουάρ

Κοίλο κιβώριο τοίχου Kaiser, αρ. EAN: 4007841 000370
Προσαρμογέας συνδετήρας οροφής, αρ. EAN: 4007841 002855
Επιτοίχιος προσαρμογέας AP Box KNX, αρ. EAN: 4007841 003029

Πλέγμα προστασίας, αρ. EAN: 4007841003036
Τηλεκοντρόλ Service RC6 KNX, αρ. EAN: 4007841 593018
Τηλεκοντρόλ χρήστη RC7 KNX, αρ. EAN: 4007841 592912

Τρόπος λειτουργίας/Βασική λειτουργία

Οι ανιχνευτές παρουσίας υπέρυθρης ακτινοβολίας και υψηλής συχνότητας (HF) της Σειράς Control PRO ρυθμίζουν το φωτισμό και τον σύστημα ελέγχου θέρμανσης, αερισμού και κλιματισμού π.χ. σε γραφεία, σχολεία, δημόσια ή ιδιωτικά κτίρια ανάλογα με τη φωτεινότητα περιβάλλοντος και την παρουσία ατόμων.

Ο ανιχνευτής IR Quatro διασφαλίζει με το φακό του υψηλής τεχνολογίας χωροχαρακτηριστική τετραγωνική κάλυψη χώρου, εντός του οποίου ανιχνεύονται και οι παρακίβρες κινήσεις.

Ο ανιχνευτής HF 360 διασφαλίζει με υπερασύγχρονη τεχνολογία υψηλής συχνότητας τέλεια ανίχνευση κινήσεων ανεξάρτητα θερμοκρασίας.

Ο αισθητήρας Dual HF προσφέρεται εξαιτίας των διπλών του χαρακτηριστικών κατεύθυνσης ιδιαίτερα για διαδρόμους σε ξενοδοχεία, σχολεία και κτίρια γραφείων.

Ο ελεγκτής παρουσίας διακρίνει επίσης για την ελάχιστη κατάνωση ρευματος.

- Ανίχνευση παρουσίας
- Έλεγχος φωτισμού με ρύθμιση φωτεινότητας
- Σύστημα ελέγχου θέρμανσης, αερισμού, κλιματισμού

Το ποια από τις λειτουργίες θα πρέπει να χρησιμοποιηθεί (ενεργοποιηθεί), ρυθμίζεται μέσω του παραθύρου παραμέτρων „Γενικές Ρυθμίσεις“ με το Engineering Tool Software (ETS) από παραλαγή ETS3.f.

Θέση σε λειτουργία

Υπόδειξη: Την περιγραφή εφαρμογής θα την βρείτε στη διαδικτυακή πύλη www.knx.steinel.de

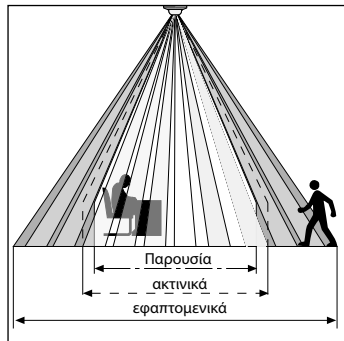
1. Παροχή φυσικής διεύθυνσης και εκπόνηση προγράμματος εφαρμογής στο ETS.

2. Κλήση φυσικής διεύθυνσης και προγράμματος εφαρμογής στον ανιχνευτή παρουσίας. Εάν σας ζητηθεί αυτό πατήστε το πλήκτρο προγραμματισμού (8).

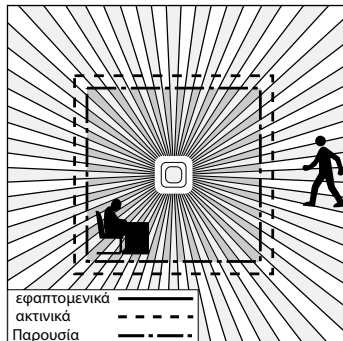
3. Μετά από επιτυχή προγραμματισμό σβήνει η μπλε φωτιά LED.

Περιοχή παρακολούθησης

IR Quattro KNX / IR Quattro HD KNX

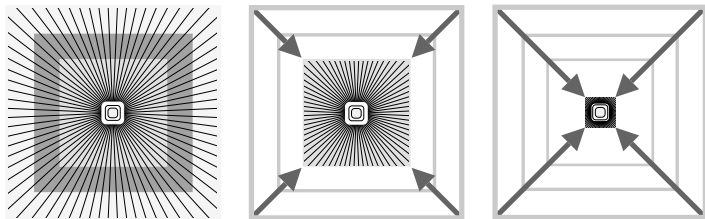


Η ασφαλής αναγνώριση παρουσίας εξαρτάται αποφασιστικά από τον αριθμό, τη δομή και τη διάταξη των στοιχείων φακού. Ο ανιχνευτής IR Quattro KNX και το τετράγωνο ανίχνευσης 16 m², το οποίο περιστάνεται σε 13 επίπεδα με 1760 ζώνες μεταγωγής, ανιχνεύει και την παραμικρή κίνηση. Ο ανιχνευτής IR Quattro HD KNX και το τετράγωνο ανίχνευσης 64 m², διαθέτει 4800 ζώνες μεταγωγής και ορίζει



επακριβώς το φάσμα επιδόσεων. Με τη ρύθμιση στο ποτενσιόμετρο παρέχεται η δυνατότητα προσαρμογής αυτών των εμβελειών σε εξοικονομημένες απαιτήσεις. Χάρη στην τετραγωνική περιοχή ανίχνευσης και στη δυνατότητα δικτύωσης των παραλλαγών Master/Slave είναι εφικτός ο εύκολος, ταχύς και βέλτιστος χωροταξικός σχεδιασμός.

Ρύθμιση εμβέλειας (PC IR Quattro / IR Quattro HD KNX)

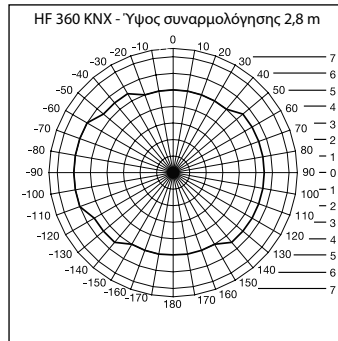


Ποτενσιόμετρο ⑦

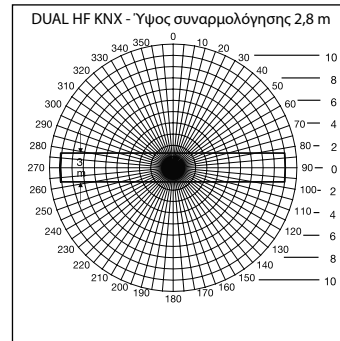
Προσαρμογή εμβέλειας σε εξοικονομημένες απαιτήσεις. Βλέπε πίνακα Τεχνικά δεδομένα και

Ρύθμιση εξοικονομημένων απαιτήσεων σελίδα 4/5.

Ρύθμιση εμβέλειας (HF 360 KNX / DUAL HF KNX)



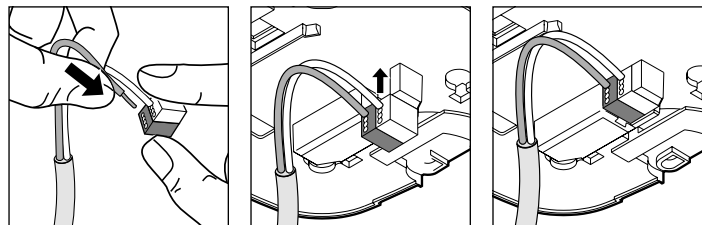
Η εμβέλεια του HF 360 KNX ρυθμίζεται ηλεκτρονικά μέσω του Τηλεκοντρόλ Service RC 6 (βλέπε Αξεσουάρ) όπως επίσης μέσω του ETS Software/KNX BUS (βλέπε Περιγραφή εφαρμογής, www.knx.steinel.de). Για την προσαρμογή χώρου είναι εφικτή η κάλυψη 1 ή 2 κατευθύνσεων ανίχνευσης. Με γωνία ανίχνευσης 360° είναι εφικτή η εμβέλεια 8 m το ανώτερο.



Ο αισθητήρας DUAL HF KNX διαθέτει 2 ειδικούς αισθητήρες υψηλής συχνότητας (HF), οι οποίοι παρακολουθούν από την οροφή και τις δύο κατευθύνσεις ενός διαδρόμου. Ηλεκτρονικά είναι εφικτή η ρύθμιση της εμβέλειας και στις δύο κατευθύνσεις.

Ηλεκτρική εγκατάσταση/Αυτόματη λειτουργία

Κατά την επιλογή των αγωγών συμμάτωσης πρέπει να τηρούνται βασικά οι προδιαγραφές εγκατάστασης VDE 08 29 (DIN EN 5000 90) (βλέπε Υποδείξεις ασφάλειας στη σελίδα 84).



Τεχνικά δεδομένα

Σύνδεση δικτύου KNX:	24 V μέσω τάσης Bus KNX	
Ρυθμίσεις:	μέσω λογισμικού ETS, τηλεκοντρόλ ή Bus	
Κανάλια φωτός: φωκ 1 – φωκ 4	Μεταγωγή/Ρεοστατική ρύθμιση, λειτουργία μεταγωγής ρύθμιση σταθερού φωτός	
Διάρκεια χρονουστέρησης:	IQ-Modus, 1 – 30 λεπ., εξαρτάται από παρουσία και φωτεινότητα	
Μέτρηση φωτός:	μεικτό φωκ	
Βασική φωτεινότητα:	ΕΚΤΟΣ/10 % – 50 %	
Διάρκεια χρονουστέρησης:	Βασική φωτεινότητα διάρκεια ΕΝΤΟΣ, 1 – 30 λεπ.	
Έξοδος θέρμανση, αερισμός, κλιματισμός:	ανάλογα με παρουσία	
Καθυστέρηση ενεργοποίησης:	παρακολούθηση χώρων, 1 – 30 λεπ.	
Διάρκεια χρονουστέρησης:	1 – 120 λεπ.	
Έξοδος χρονουστέρησης παρουσίας:	1 – 255 δευτ.	
Περαιτέρω έξοδοι:	Τιμή φωτεινότητας, ρύθμιση σκηνής	
Τετράγωνα ανίχνευσης:	IR Quattro KNX Παρουσία: μέγ. 4 x 4 m (16 qm) Ακτινικά: μέγ. 5 x 5 m (25 qm) Εφαπτομενικά: μέγ. 7 x 7 m (49 qm)	IR Quattro HD KNX μέγ. 8 x 8 m (64 qm) μέγ. 8 x 8 m (64 qm) μέγ. 20 x 20 m (400 qm)
Γωνία κάλυψης:	HF 360 KNX 360° με 140° γωνία ανοίγματος εν ανάγκη μέσω γυαλιού, ξύλου και ψευδοτοιχών. Για προσαρμογή χώρου επικτιή κάλυψη 1 ή 2 κατευθύνσεων ανίχνευσης	DUAL HF KNX βλέπε διάγραμμα σελ. 87 εν ανάγκη μέσω γυαλιού, ξύλου και ψευδοτοιχών.
Εμβέλεια:	HF 360 KNX μέγ. Ø 8 m , ελάχ., 1/3, 2/3, μέγ. ηλεκτρονικά ρυθμιζόμενη (ETS-Software, KNX Bus, τηλεκοντρόλ RC 6)	DUAL HF KNX ελάχ., 1/3, 2/3, μέγ. σε κάθε κατεύθυνση ρυθμιζόμενη ηλεκτρονικά (ETS-Software, KNX Bus, τηλεκοντρόλ RC 6)

Τηλεκοντρόλ

Μέσω του τηλεκοντρόλ χρήστη RC 7 (προαιρετικά) είναι επικτιή η άνετη ενεργοποίηση των λειτουργιών από το δάπεδο.

Το Τηλεκοντρόλ Service RC 6 (προαιρετικά) διευκολύνει την άνετη δια-άρθρωση (βλέπε Αξεσουάρ σελ. 85)

Διαταραχές λειτουργίας

Βλάβη	Αιτία	Βοήθεια
Φωκ δεν ενεργοποιείται	<ul style="list-style-type: none"> ■ δεν υπάρχει τάση σύνδεσης ■ Τιμή ευαισθησίας ρυθμισμένη πολύ χαμηλά ■ Δεν υπάρχει ανίχνευση κίνησης 	<ul style="list-style-type: none"> ■ Ελέγχετε τάση σύνδεσης ■ Αυξάνετε αργά τιμή ευαισθησίας έως ενεργοποίηση φωτός ■ Δημιουργείτε ελεύθερη ορατότητα αισθητήρα ■ Ελέγχετε όρια ανίχνευσης
Φωκ δεν απενεργοποιείται	<ul style="list-style-type: none"> ■ Φωτεινότητα χώρου για ρυθμισμένη τιμή ευαισθησίας πολύ υψηλή ■ Διάρκεια χρονουστέρησης παρέρχεται ■ Ενοχλητικές πηγές θερμότητας (μόνο αισθητήρας IR) π.χ.: αερόθερμα, ανοιχτές πόρτες και παράθυρα, κατοικίδια ζώα, λαμπτήρες/προβολείς αλογάνου, κινούμενα αντικείμενα 	<ul style="list-style-type: none"> ■ Αυξάνετε τιμή ευαισθησίας ■ Αναμένετε διάρκεια χρονουστέρησης εν ανάγκη ρυθμίσετε μικρότερη διάρκεια χρονουστέρησης ■ Καλύψτε στάσιμες πηγές θερμότητας με αυτοκόλλητα
Αισθητήρας απενεργοποιείται παρά την παρουσία	<ul style="list-style-type: none"> ■ Διάρκεια χρονουστέρησης πολύ μικρή ■ Όριο ευαισθησίας φωτός χαμηλό 	<ul style="list-style-type: none"> ■ Αυξάνετε διάρκεια χρονουστέρησης ■ Αλλάζετε ρύθμιση ευαισθησίας
Αισθητήρας απενεργοποιεί πολύ αργά	<ul style="list-style-type: none"> ■ Διάρκεια χρονουστέρησης μεγάλη 	<ul style="list-style-type: none"> ■ Μειώνετε διάρκεια χρονουστέρησης
Αισθητήρας ενεργοποιεί πολύ αργά σε μετωπική πορεία κίνησης	<ul style="list-style-type: none"> ■ Εμβέλεια μειωμένη σε μετωπική πορεία κίνησης 	<ul style="list-style-type: none"> ■ Συναρμολογείτε περαιτέρω αισθητήρες ■ Μειώνετε απόσταση μεταξύ δύο αισθητήρων
Αισθητήρας δεν ενεργοποιεί παρά την παρουσία σε σκοτάδι	<ul style="list-style-type: none"> ■ Επιλέχτηκε χαμηλή τιμή ευαισθησίας 	<ul style="list-style-type: none"> ■ Απενεργοποιήθηκε αισθητήρας με διακόπτη/πλήκτρο; ■ Ημιαυτόματα; ■ Αυξάνετε τιμή ευαισθησίας

CE Δήλωση συμμόρφωσης

Η εταιρεία STEINEL Vertrieb GmbH δηλώνει ότι ο τύπος εγκατάστασης ραδιοεπικοινωνίας (HF 360 KNX/DUAL H KNX) ανταποκρίνεται στην Οδηγία

2014/53/EK. Το πλήρες κείμενο της Δήλωσης Συμμόρφωσης EE είναι διαθέσιμο μέσω της ακόλουθης διαδικτυακής πύλης: www.steinel.de

Απόσυρση

Ηλεκτρικές συσκευές, εξαρτήματα και συσκευασίες θα πρέπει να αποσύρονται με τρόπο φιλικό προς το περιβάλλον και να ανακυκλώνονται.



Δεν επιτρέπεται να πετάτε ηλεκτρικές συσκευές στα οικιακά απορρίμματα!

Μόνο για χώρες EE:

Σύμφωνα με την ισχύουσα Ευρωπαϊκή Οδηγία σχετικά με άχρηστες ηλεκτρικές και ηλεκτρονικές συσκευές και την εφαρμογή της σε εθνικό δίκαιο πρέπει οι άχρηστες πλέον ηλεκτρικές συσκευές να αποσύρονται ξεχωριστά και να οδηγούνται σε ανακύκλωση φιλική προς το περιβάλλον.

Εγγύηση κατασκευαστή

Ως αγοραστής μπορείτε να κάνετε χρήση των νόμιμων εγγυητικών δικαιωμάτων έναντι του πωλητή. Εφόσον τα δικαιώματα αυτά ισχύουν στη χώρα σας, δεν συντέμνονται ούτε περιορίζονται από τη δική μας δήλωση εγγύησης. Σας παρέχουμε 5 έτη εγγύηση για την άψογη κατασκευή και την κανονική λειτουργία του προϊόντος STEINEL Professional-Sensorik. Παρέχουμε την εγγύηση ότι αυτό το προϊόν δεν παρουσιάζει ελαττώματα υλικού, κατασκευής ή σχεδίασης. Παρέχουμε εγγύηση λειτουργικής ικανότητας όλων των ηλεκτρονικών δομοστοιχείων και καλωδίων, όπως επίσης έλλειψης σφαλμάτων όλων των χρησιμοποιηθέντων υλικών και των επιφανειών αυτών.

Προβολή αξιώσεων
Εάν θέλετε να διατυπώσετε παράπονο σχετικά με το προϊόν που αγοράσατε, παρακαλούμε όπως αποστείλετε σε πλήρη κατάσταση και ατελώς μαζί με την αυθεντική απόδειξη αγοράς, η οποία πρέπει να αναφέρει την ημερομηνία αγοράς και την ονομασία του προϊόντος, στον αντιπρόσωπό σας ή στην εταιρεία μας ΑΝΤΙΠΡΟΣΩΠΟΙ-ΕΙΣΑΓΩΓΕΙΣ ΓΙΑ ΤΗΝ ΕΛΛΑΔΑ Π.Λυγκωνης & Υιοι οε / Αριστοφανους 8 Αθίνα 10554. Σας συνιστούμε λοιπόν όπως διαφυλάξετε προσεκτικά την απόδειξη αγοράς έως την παρέλευση της διάρκειας εγγύησης. Για τα έξοδα και τους κινδύνους μεταφοράς στα πλαίσια επιστροφής του προϊόντος η STEINEL δεν αναλαμβάνει καμία ευθύνη.

Για πληροφορίες σχετικά με την προβολή αξίωσης σε περίπτωση εγγύησης απευθυνθείτε στη δικτυακή πύλη www.steinel-professional.de/garantie

Εάν νομίζετε ότι πρόκειται για περίπτωση εγγύησης ή εάν έχετε οποιαδήποτε απορία σχετικά με το προϊόν σας, μπορείτε να μας τηλεφωνήσετε ανά πάσα στιγμή στη γραμμή ΤΗΛΕΦΩΝΑ ΥΠΟΣΤΗΡΙΞΗΣ & ΣΕΡΒΙΣ ΓΙΑ ΤΗΝ ΕΛΛΑΔΑ / 2103212021 / 2103218558 / Φαξ: 2103218630.

5 E T H
ΚΑΤΑΣΚΕΥΑΣΤΗ
ΕΓΓΥΗΣΗΣ

TR Kullanma Kılavuzu

Sayın Müşterimiz,

STEINEL hareket sensörü ürününü satın alarak firmamızın ürünlerine göstermiş olduğunuz güvenden dolayı çok teşekkür ederiz. İtina ile üretilmiş, test edilmiş ve ambalajlanmış, bu ürünü tercih ederek yüksek kaliteli bir cihaz satın almış bulunmaktasınız.

Tesisat işleminden önce lütfen bu Montaj Talimatını okuyun. Tesisat ve işletmeye almanın ancak talimatlara göre yapılması durumunda uzun ömürlü, güvenilir ve arızasız bir işletme sağlanır.

STEINEL sensörü ile iyi çalışmalar dileriz.

⚠ Güvenlik Bilgileri

- Tesisat çalışmaları sadece zma personel tarafından ilgili ülkede geçerli tesisat yönetmeliğine VDE 08 29 (DIN EN 50000 90) uygun olarak yapılacaktır.
- Alçak gerilim ürünleri bulunan bir ortamda talimatları aykırı olarak yapılan bir montaj işlemi açılan bir tehlikesi veya maddi hasarlar oluşmasına sebep olabilir.
- Bu cihaz küçük gerilim devrelerine bağlanmak için tasarlandığından kesinlikle alçak gerilim (230 V AC) sistemine bağlanması yasaktır.

Cihaz Açıklaması

- ① Sensör modülü
- ② Sac çerçeve
- ③ Sensör alt tarafı
- ④ Kaiser delikli duvar kutusu, opsiyonel
- ④ Tavan adaptörü mandalı UP Box
- ⑤ Sıva üstü adaptörü
- ⑥ Kilitleme mekanizması
- ⑦ Erişim mesafesi ayarı
- ⑧ Programlama butonu
- ⑨ Tesisat Montajı
- ⑩ Kapsama alanını azaltmak için kullanılan kapatma folyoları (HF 360 KNX).

Montaj / Tesisat ⑨

Sensör sadece, iç mekanlarda tavana sıva altına monte etmek için öngörülmüştür. Gerekli tavan adaptörü mandalı ve sıvas üstü adaptörü cihazın teslimat kapsamına dahil değildir.

Aksesuarlar

Kaiser delikli duvar kutusu,
EAN-Nr.: 4007841 000370
Tavan adaptör mandalı,
EAN-Nr.: 4007841 002855
Sıva üstü adaptörü
AP Box KNX
EAN-Nr.: 4007841 003029
Koruma sepeti
EAN-Nr.: 4007841003036

Servis uzaktan kumanda
RC6 KNX
EAN-Nr.: 4007841 593018
Kullanıcı uzaktan kumanda
RC7 KNX
EAN-Nr.: 4007841 592912

Fonksiyon Prensipleri / Temel Fonksiyon

Control PRO Serisi kızılötesi ve HF hareket sensörü örneğinin ofis, okul, kamu veya özel sektör binalarında ortam parlaklığı ve hareket durumuna bağlı olarak aydınlatma sistemlerini ve Kalorifer-havalandırma-klima kontrol sistemlerini kumanda eder.

IR Quattro, yüksek derecede geliştirilmiş merceği ile en küçük hareketlerin dahi algılandığı mekansal, kare boyutlarında bir kapsama alanı mümkün kılar.

HF 360 cihazı, yüksek frekans teknolojisi ile eksiksiz sıcaklığa bağlı bir hareket algılamasını garanti eder.

Dual HF Sensörü, çift ayar özelliği sayesinde özellikle otel koridorları, okul ve ofis binalarının koridorları için çok uygundur.

Hareket sensörü Control ayrıca düşük ceyeran sarfiyatı özelliğine sahiptir.

- Hareket algılaması bildirim
- Parlaklık regülasyonu ile aydınlatma sisteminin kontrolü
- Kalorifer-havalandırma-klima Kontrol Sistemi

Bu fonksiyonlardan hangisinin kullanılacağı (aktifleştirileceği) „Genel Ayarlar“ parametre penceresinde, ETS3.f versiyonu Engineering Tool Software (ETS) yazılımı ile ayarlanır.

Çalıştırma

Uyarı: Aplikasyon açıklaması aşağıda açıklanan internet sayfasında bulunur
www.knx.steinel.de

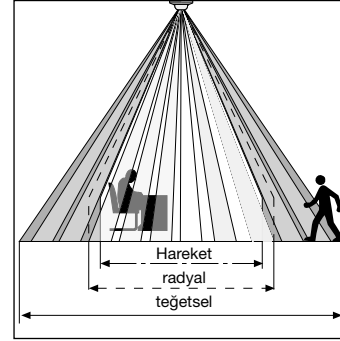
1. Fiziksel adresi verin ve ETS içinde aplikasyon programını oluşturun.

2. Fiziksel adres ve aplikasyon programını hareket sensörüne yükleyin. Programlama butonuna (8) basmanız talep edildiğinde.

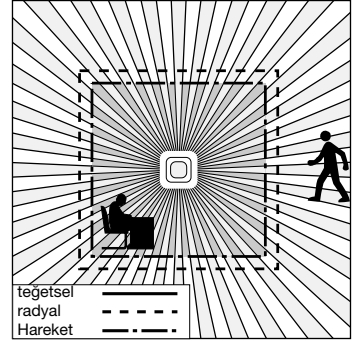
3. Programlama başarı ile sonuçlandığında mavi renkli LED lambası söner.

Kontrol bölümü

IR Quattro KNX / IR Quattro HD KNX

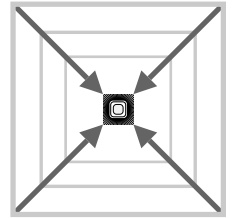
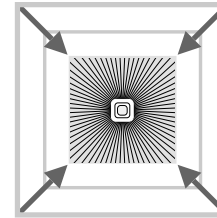
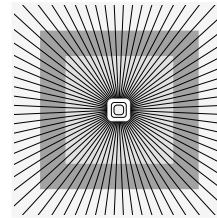


Güvenli bir hareket algılaması mercek segmentlerinin sayısı, özelliği ve pozisyonlanmasına bağlıdır. IR Quattro KNX ve 16 m² kare boyutlu ve 13 düzeyde 1760 kumanda bölümünü içeren kapsama alanı en küçük hareketi dahi algılar. IR Quattro HD KNX ve 64 m² kare boyutlu ve 4800 kumanda bölümünü içeren kapsama alanı



performans özelliğini daha da hassaslaştırır. Potensiyometre yapılacak ayar ile bu erişim mesafelerini, kişisel isteklere göre ayarlama olanağı bulunur. Kare boyutlu kapsama alanı ve Master/Slave versiyonlarını ağı sistemi içinde düzenleme olanağı sayesinde kolay, hızlı ve optimal mekan planlaması mümkündür.

Erişim mesafesi ayarı (PC IR Quattro / IR Quattro HD KNX)

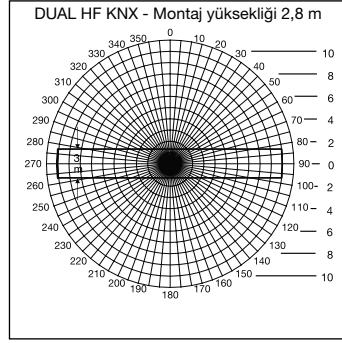
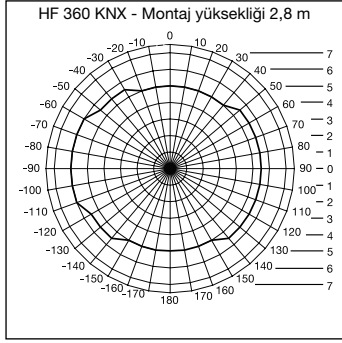


Potensiyometre ⑦

Erişim mesafesini kişisel isteklere göre ayarlama. Bkz. Tablo

Teknik Özellikler ve Kişisel İsteklere Göre Ayarlama Sayfa 4/5.

Erişim mesafesi ayarı (HF 360 KNX / DUAL HF KNX)

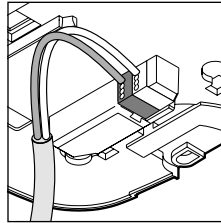
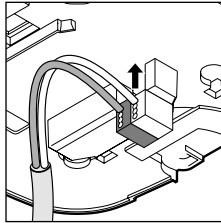
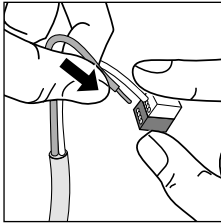


HF 360 KNX sensörünün erişim mesafesi elektronik sistemle, servis uzaktan kumandası RC 6 (bkz. aksesuar) ve ETS yazılımı/KNX BUS (bkz. uygulama açıklaması, www.knx.steinel.de) ile ayarlanabilir. Mekan adaptasyonu için 1 veya 2 kapsama yönü kapatılabilir. 360°'lik kapsama

açısında max. 8 m erişim mesafesi mümkündür. DUAL HF KNX sensöründe 2 adet özel HF sensörü bulunur ve bu sensörler, tavandan koridorun her iki yönünü kontrol eder. Erişim mesafesi elektronik olarak her iki yöne ayarlanabilir.

Elektrik Tesisat / Otomatik İşletim

Kablo döşeme hatlarının seçiminde daima VDE 08 29 (DIN EN 5000 90) tesisat yönetmelikleri yerine getirilecektir (bkz. Güvenlik Uyarıları Sayfa 91).



Teknik Özellikler

Şebeke bağlantısı KNX:	24 V, KNX Bus gerilimi üzerinden	
Ayarlar:	ETS yazılımı, uzaktan kumanda veya Bus üzerinden	
Işık kanalları:	Kumandalama/Ayarlı ışık; Kumanda işletmesi saat ışık ayarı	
Müteakip çalışma süresi:	IQ modu, 1 – 30 dakika, hareket algılaması ve parlaklığa bağlıdır	
Işık ölçümü:	Karışık ışık	
Temel parlaklık:	KAPALI/%10 – %50	
Müteakip çalışma süresi:	Temel parlaklık sürekli AÇIK, 1 – 30 dakika	
Çıkış HLK:	hareket algılamasına bağlı	
Çalıştırma gecikmesi:	Mekan kontrolü, 1 – 30 dakika	
Müteakip çalışma süresi:	1 – 120 dak.	
Çıkış hareket müteakip çalışma süresi:	1 – 255 sn.	
Diğer çıkışlar:	Parlaklık değeri, olay kumandası	
Kapsama karesi:	IR Quattro HD KNX max. 4 x 4 m (16 metrekare) Radyal: max. 5 x 5 m (25 metrekare) Teğetsel: max. 7 x 7 m (49 metrekare)	IR Quattro HD KNX max. 8 x 8 m (64 metrekare) max. 8 x 8 m (64 metrekare) max. 20 x 20 m (400 metrekare)
Kapsama açısı:	HF 360 KNX 360°, 140° açma açısı ile gerektiğinde cam, ahşap ve hafif yapı duvarlarından geçirebilir. Mekan adaptasyonu için 1 veya 2 kapsama yönü kapatılabilir.	DUAL HF KNX bkz. Diyagram S. 94 gerektiğinde cam, ahşap ve hafif malzemeli duvarlardan geçirebilir.
Erişim mesafesi:	HF 360 KNX max. Ø 8 m , min., 1/3, 2/3, max. elektronik olarak ayarlanabilir (ETS yazılımı, KNX Bus, uzaktan kumanda RC6)	DUAL HF KNX min., 1/3, 2/3, max. her yöne elektronik olarak ayarlanabilir (ETS yazılımı, KNX Bus, uzaktan kumanda RC6)

Uzaktan kumanda

Fonksiyonlar zeminden, kullanıcı uzaktan kumandası RC7 (opsiyonel) ile konforlu bir şekilde kumanda edilebilir.

Servis uzaktan kumandası RC6 (opsiyonel) konfigürasyonun konforlu şekilde yapılmasını mümkün kılar (bkz. Aksesuar S. 92)

İşletme Arızaları

Anıza	Sebebi	Tamiri
İşık yanmıyor	<ul style="list-style-type: none">■ Gerilim bağlantısı yok■ Alaca karanlık değeri çok düşük ayarlanmıştır■ Hareket algılaması yok	<ul style="list-style-type: none">■ Gerilim bağlantısını kontrol edin■ Işık yarıncaya kadar alaca karanlık değerini yavaşça yükseltin■ Sensörün önünde herhangi bir engel bulunmamasını sağlayın■ Kapsama alanını kontrol edin
İşık kapanmıyor	<ul style="list-style-type: none">■ Ayarlanmış olan alaca karanlık değeri için mekan parlaklığı çok yüksek■ Müteakip çalışma süresi doluyor■ Hatalı Çalışmasına Sebep Olan Isı Kaynakları (sadece IR sensörü) örneğin: Fanlı ısıtıcı, açık kapı ve pencere, ev hayvanları, ampul/halojen lamba, hareket eden objeler	<ul style="list-style-type: none">■ Alaca karanlık değerini yükseltin■ Müteakip çalışma süresini bekleyin gerektiğinde müteakip çalışma süresini daha kısa olarak ayarlayın■ Sabit anıza kaynaklarını yapışkan etiket ile kapatın
Hareket algılamasına rağmen sensör kapanıyor	<ul style="list-style-type: none">■ Müteakip çalışma süresi çok küçük■ İşık sınırı çok düşük	<ul style="list-style-type: none">■ Müteakip çalışma süresini yükseltin■ Alaca karanlık ayarını değiştirin
Sensör çok geç kapanıyor	<ul style="list-style-type: none">■ Zaman ayarı yüksek	<ul style="list-style-type: none">■ Müteakip çalışma süresini küçültün
Sensör önden yürüyüşlerde çok geç devreye giriyor	<ul style="list-style-type: none">■ Önden yürüyüşler için olan erişim mesafesi ayarı azaltılmıştır	<ul style="list-style-type: none">■ ek sensör monte edin■ İki sensör arasındaki mesafeyi azaltın
Karanlıkta hareket algılamasına rağmen sensör devreye girmiyor	<ul style="list-style-type: none">■ Alaca karanlık değeri çok düşük seçilmiştir	<ul style="list-style-type: none">■ Sensör şalter/buton ile devre dışı bırakılmıştır ?■ Yan otomatik ?■ Alaca karanlık değerini yükseltin

CE Uygunluk Açıklaması

Bu vesileyle STEINEL Vertrieb GmbH, (HF 360 KNX/ DUAL H KNX) kablosuz sistem türünün 2014/53/EU yönetmeliğine uygunluğunu beyan

eder. AT Uygunluk Beyanı'nın tam metnini şu web adresinden temin edebilirsiniz: www.steinel.de

Tasfiye

Elektrikli cihazlar, aksesuar ve ambalajlar, çevre dostu bir dönüşüme gönderilmelidir.



Elektrikli cihazları evsel atıkların içine atmayın!

Sadece AB ülkeleri için: Atık Elektrikli ve Elektronik Cihazlar Avrupa yönergesine ve bunun dönüştüğü ulusal yasaya göre, artık kullanılmayacak haldeki elektrikli cihazların ayrı toplanıp çevre dostu

geri dönüşüm için gönderilmesi zorunludur.

Üretici garantisi

Alıcı sıfatıyla satıcıya karşı kanun ile öngörülen garanti haklarına sahipsiniz. Bu haklar ülkenizde geçerli olduğu sürece, garanti beyanımızla kısıtlanmamakta ve sınırlanmamaktadır. STEINEL-Professional STEINEL Profesyonel Sensörlü ürününüzün kusursuz kullanılabilirliği ve düzenli fonksiyonu konusunda 5 yıllık bir garanti süresi tanıyoruz. Bu ürünün malzeme, üretim ve tasarım hatalarından arınmış olduğunu garanti ediyoruz. Tüm elektronik parçaların ve kabloların işlevselliğini ve ayrıca kullanılan tüm hammaddelerde ve bunların yüzeylerinde kusursuzluğu garanti ediyoruz.

Garanti haklarından faydalanma Ürününüzle ilgili şikayetiniz olduğunda, lütfen tam ve gönderi ücreti ödenmiş olarak, üzerinde satış tarihinin ve ürün tanımının bulunması gereken orijinal satın alma belgesiyle birlikte satıcınıza veya doğrudan Saos Teknoloji Elektrik LDT. ŞTİ. Haili Rifat Paşa Mah. Yüzer Havuz Sk. Perpa Ticaret Merkezi A Blok Kat: 5 No: 313 Şişli / İstanbul adresine gönderiniz. Bu nedenle, satın alma belgenizi garanti süresi sona erene kadar saklamanızı tavsiye ediyoruz. Geri göndermeyle ilgili nakliye maliyetleri ve riskleri hakkında, STEINEL hiçbir sorumluluk almaz.

Bir garanti durumunda yapılacak gerekenler hakkındaki bilgileri yandaki web sitemizde bulabilirsiniz: www.saosteknoloji.com.tr

Bir garanti durumu veya ürününüzle ilgili herhangi bir sorunuz olduğunda, bize her zaman memnuniyetle Acil Servis Hattı +90 212 220 09 20 ulaşabilirsiniz.

5 YILLIK
ÜRETİCİ
GARANTİSİ

CE Declaration of Conformity

STEINEL Vertrieb GmbH hereby declares that the (HF 360 KNX/DUAL H KNX) radio equipment type conforms to Directive 2014/53/EU. The full wording of the EU

Declaration of Conformity is available for downloading from the following Internet address: www.steinel.de

Disposal

Electrical and electronic equipment, accessories and packaging must be recycled in an environmentally compatible manner.



Do not dispose of electrical and electronic equipment as domestic waste.

EU countries only:

Under the current European Directive on Waste Electrical and Electronic Equipment and its implementation in national law, electrical and electronic equipment no longer suitable for use must be collected separately and recycled in an environmentally compatible manner.

Manufacturer's warranty

As purchaser, you are entitled to your statutory rights against the vendor. If these rights exist in your country, they are neither curtailed nor restricted by our Warranty Declaration. We guarantee that your STEINEL Professional sensor product will remain in perfect condition and proper working order for a period of 5 years. We guarantee that this product is free from material-, manufacturing- and design flaws. In addition, we guarantee that all electronic components and cables function in the proper manner and that all materials used and their surfaces are without defects.

Making Claims

If you wish to make a claim, please send your product complete and carriage paid with the original receipt of purchase, which must show the date of purchase and product designation, either to your retailer or contact us at STEINEL (UK) Limited, 25 Manasty Road, Axis Park, Orton Southgate, Peterborough, PE2 6UP, for a returns number. For this reason, we recommend that you keep your receipt of purchase in a safe place until the warranty period expires. STEINEL shall assume no liability for the costs or risks involved in returning a product.

For information on making claims under the terms of the warranty, please go to www.steinel-professional.de/garantie

If you have a warranty claim or would like to ask any question regarding your product, you are welcome to call us at any time on our Service Hotline 01733 366700.

5 YEAR
MANUFACTURER'S
WARRANTY

HU Kezelési útmutató

Égjen tisztelt Ügyfelünk!

Köszönjük bizalmát, amit új, STEINEL jelenlét-érzékelőnek megvásárlásával kifejezésre juttatott. Ön egy kiváló minőségű termék mellett döntött, amelyet a legnagyobb gondossággal gyártottunk, próbáltunk ki és csomagoltunk.

Kérjük, az üzembe helyezés előtt tanulmányozza át alaposan ezt használati útmutatót! Csak a szakszerű felszerelés és üzembelyezés garantálja a hosszú távú, megbízható és zavarmentes működést.

Kívánjuk, hogy új STEINEL érzékelőjének használatában örömet lelj.

⚠ Biztonsági tudnivalók

- A berendezés bekötését csak szakember, szakszerűen, a szokásos, a VDE 08 29 (DIN EN 5000 90) szerinti szerelési és csatlakoztatási előírásoknak megfelelően végezheti.
- Olyan környezetben, ahol kifesztésű termékek találhatóak, a szakszerűen felszerelés a legelsőyosabb egészségügyi károsodásokat vagy anyagi károkat okozhatja.
- A berendezést tilos kifesztésűre (230 V AC) csatlakoztatni, mert az törpefeszítésű áramkörökhöz való csatlakoztatásra készült.

Készülékismertetés

- ① Érzékelő modul
- ② Lemez keret
- ③ Érzékelő alsó rész
- ④ Kaiser lyukasztó doboz, opcionálisan
- ④ Kapcsos mennyezeti adapter UP Box
- ⑤ Adapter vakolat fölötti vezetékéhez
- ⑥ Zárómechanizmus
- ⑦ Hatótávolság-beállítás
- ⑧ Programozógomb
- ⑨ Felszerelés, bekötés
- ⑩ Takarófilák az érzékelési tartomány minimalizálásához (HF 360 KNX).

Felszerelés/bekötés ⑨

Az érzékelő csak vakolat alatti, mennyezetre történő felszerelésre, beltéri használatra készült. Megfelelő kapcsos mennyezeti adapter, valamint vakolat fölötti vezetékéhez való adapter a szállítási terjedelemben nem szerepel.

Tartozékok

Kaiser lyukasfalú doboz,
EAN-Nr.: 4007841 000370
Kapcsos mennyezeti adapter
EAN-Nr.: 4007841 002855
Adapter vakolat fölötti
vezetékezéshez
AP Box KNX
EAN-Nr.: 4007841 003029

Védőkosár
EAN-Nr.: 4007841003036
Szerviz-távírányító
RC6 KNX
EAN-Nr.: 4007841 593018
Felhasználói távírányító
RC7 KNX
EAN-Nr.: 4007841 592912

Működési mód/alapfunkció

A Control PRO sorozat infravörös- és HF-jelenlét-érzékelőit szabályozzák a világítást és a fűtés/szellőzés/klima-vezérlést pl. irodákban, iskolákban, nyílváros és magánépületekben, a környezeti fényerőtől és a jelenléttől függően.

Az IR Quatro, fejlett lencséjének köszönhetően, lehetővé teszi a szoba formájának megfelelő, négyzetes érzékelési tartomány kialakítását, amelyben a legkisebb mozgások is érzékelhetők.

A HF 360, modern nagyfrekvenciás technikájának köszönhetően, teljes lefedettséget biztosít, hőmérséklettől független mozgásérzékelést nyújt. A Dual HF érzékelő, ketős irány-karakterisztikájával, különösen szállodák iskola- és irodaépületek folyosóin való használatra alkalmas.

A jelenlét-érzékelő ezen kívül kítűnik alacsony saját áramfogyasztásával is.

- Jelenlét érzékelés
- Világítás-vezérlés környezeti fényerő szabályozással
- Fűtés/szellőzés/klima-vezérlés

Azt, hogy ezek közül a funkciók közül melyiket kívánja használni (aktiválni), az „Általános beállítások” paraméterablakban, az Engineering Tool Software-rel (ETS) állítható be, az ETS3.f változattól kezdve.

Üzembe helyezés

Megjegyzés: Az alkalmazás leírását a következő honlapon találja:
www.knx.steinel.de

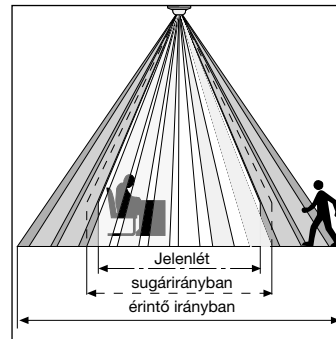
1. A fizikai cím megadása és az alkalmazás programjának beállítása az ETS-ben.

2. A fizikai cím és az alkalmazás programjának betöltése a jelenlét-érzékelőbe. Amikor a rendszer arra felszólítja, nyomja meg a programozógombot (8)!

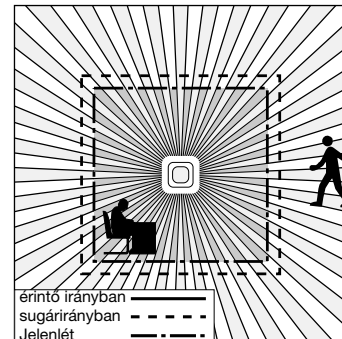
3. Eredményes programozás esetén a kék LED elszlik.

Felügyelt tartomány

IR Quattro KNX / IR Quattro HD KNX

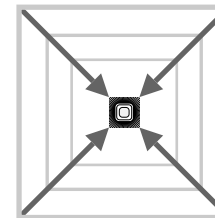
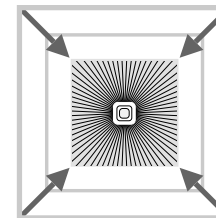
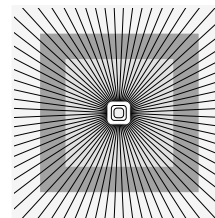


A megbízható jelenlét-érzékelés alapvetően függ a lencse-elemek számától, minőségétől és elhelyezkedésétől. Az IR Quattro KNX és a 16 m²-es érzékelési négyzet, amely 13 szinten 1760 kapcsolási zónát tartalmaz, még a legkisebb mozgásokat is érzékeli. Az IR Quattro HD KNX és a 64 m²-es érzékelési négyzet 4800 kapcsolási zónával rendelkezik, és még precízebb



kapcsolást tesz lehetővé. A potméteres beállítás lehetővé teszi, hogy a hatótávolságokat az egyéni igényekhez igazíthassuk. A négyzetes érzékelési tartomány és a Master/Slave változatok hálózatba kapcsolásának lehetősége egyszerű, gyors és optimális tér-tervezést tesz lehetővé.

Hatótávolság-beállítás (PC IR Quattro / IR Quattro HD KNX)

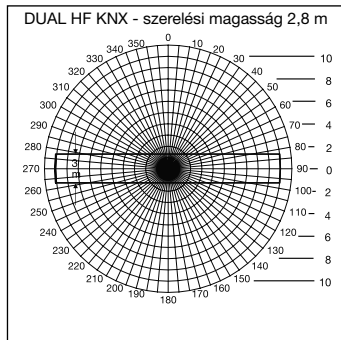
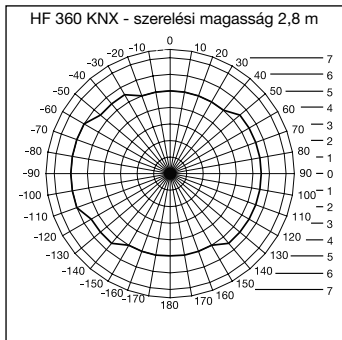


Potméter ⑦

A hatótávolság hozzáigazítása az egyéni igényekhez. Ld.

Műszaki adatok és egyéni igények szerinti beállítások táblázata, a 4/5-oldalon.

Hatótávolság-beállítás (HF 360 KNX / DUAL HF KNX)

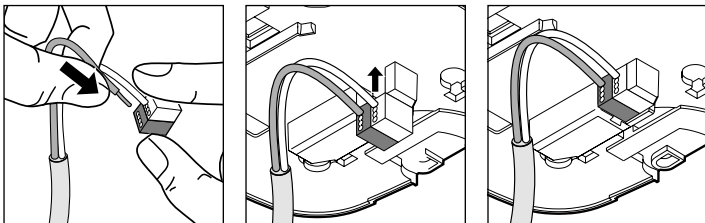


A HF 360 KNX hatótávolsága elektronikusan, az RC6 szerviz-távírányítóval (ld. Tartozékok) valamint az ETS szoftver/KNX BUS segítségével (ld. alkalmazás-leírás, www.knx.steinel.de) állítható be. A helyiséghez történő beállításához az 1. vagy 2. érzékelési irány kitartható. 360°-os

érzékelési tartománnyal max. 8 m hatótávolság beállítása lehetséges. A DUAL HF KNX érzékelő 2 speciális HF érzékelővel rendelkezik, melyek a mennyezetről egy folyosó mindkét irányát felügyelik. A hatótávolság mindkét irányban elektronikusan beállítható.

Elektromos bekötés/automatikus üzemmód

A bekötéshez alkalmazott vezetékek kiválasztásánál alapvetően be kell tartani a VDE 08 29 (DIN EN 5000 90) szerinti bekötési előírásokat (ld. Biztonsági tudnivalók, a 21. oldalon).



Műszaki adatok

Hálózati csatlakozás, KNX:	24 V, a KNX busz feszültségen keresztül	
Beállítások:	Az ETS-szoftver, távirányító vagy busz segítségével	
Fénycsatornák: Licht 1 – Licht 4	Kapcsolás/fényerőszabályozás; Kapcsoló üzemmód folyamatos világítás szabályozásnál	
Utánvilágítási idő:	IQ-üzemmód, 1 – 30 perc, jelenlét- és környezetifényerő-függő	
Fénymérés:	Kevert fény	
Alapfényerő:	KI/10 % – 50 %	
Utánvilágítási idő:	Alapfényerő tartós BE, 1 – 30 perc	
Fűtés/szellőzés/klíma kimenet:	Jelenlétfüggő	
Bekapcsolás-késleltetés:	Helyiség-felügyelet, 1 – 30 perc	
Utánvilágítási idő:	1 – 120 perc	
Jelenléti utánvilágítási idő vége:	1 – 255 mp.	
További kimenetek:	Fényerő-érték, környezet-vezérlés	
Érzékelési négyeszőgek:	IR Quattro KNX Jelenlét: max. 4 x 4 m (16 qm) Sugárirányban: max. 5 x 5 m (25 qm) Érintő irányban: max. 7 x 7 m (49 qm)	IR Quattro HD KNX max. 8 x 8 m (64 qm) max. 8 x 8 m (64 qm) max. 20 x 20 m (400 qm)
Érzékelési szög:	HF 360 KNX 360°, 140°-os nyitási szög adott esetben üvegen, fán és könnyűszerkezetes falakon keresztül. A helyiséghez történő beállításához az 1. vagy 2. érzékelési irány kitartható.	DUAL HF KNX Ld. az ábrát a 24. oldalon adott esetben üvegen, fán és könnyűszerkezetes falakon keresztül.
Hatótávolság:	HF 360 KNX max. Ø 8 m , min., 1/3, 2/3, max. elektronikusan beállítható (ETS-szoftver, KNX busz, RC6 távirányító)	DUAL HF KNX min., 1/3, 2/3, max. minden irányban elektronikusan beállítható (ETS-szoftver, KNX busz, RC6 távirányító)

Távírányító

Az RC7 felhasználói távirányító (extraként rendelhető) segítségével a funkciók kényelmesen, a talajról kapcsolhatók.

Az RC6 szerviz-távírányító (extraként rendelhető) kényelmes konfigurációt tesz lehetővé (ld. Tartozékok, 22. o.)

Üzemzavarok

Üzemzavar	Ok	Elhárítás
A világítás nem kapcsol be	<ul style="list-style-type: none"> ■ nincs feszültség a csatlakozón ■ a fényerőérték túl alacsonyra van beállítva ■ nincs mozgásérzékelés 	<ul style="list-style-type: none"> ■ a csatlakozási feszültséget ellenőrizni ■ a fényerőértéket lassan emelni, amíg a világítás bekapcsol ■ biztosítani a szabad látást az érzékelőre ■ az érzékelési tartományt ellenőrizni
A világítás nem kapcsol ki.	<ul style="list-style-type: none"> ■ a helyiség fényereje a beállított fényerőértékhez túl magas ■ az utánvilágítási idő lejár ■ zavaró hőforrások (csak infravörös-érzékelő) pl.: fűtőventilátor, nyitott ajtók és ablak, háziállatok, izzólámpa/halogén fényszóró, mozgó tárgyak 	<ul style="list-style-type: none"> ■ a fényerőértéket emelni ■ az utánvilágítási időt kivárni, ill. rövidebbre állítani ■ a helyhez hűtőadékokat matricákkal kitakarni
Az érzékelő jelenlét ellenére kikapcsol	<ul style="list-style-type: none"> ■ az utánvilágítási idő túl rövid ■ a fényerő-határérték túl alacsony 	<ul style="list-style-type: none"> ■ az utánvilágítási időt növelni ■ az alkonykapcsoló-beállítást módosítani
Az érzékelő túl későn kapcsol ki	<ul style="list-style-type: none"> ■ az utánvilágítási idő túl hosszú 	<ul style="list-style-type: none"> ■ az utánvilágítási időt csökkenteni
Az érzékelő szemből való megközelítés esetén túl későn kapcsol be	<ul style="list-style-type: none"> ■ a hatótávolság szemből való megközelítés esetén korlátozott 	<ul style="list-style-type: none"> ■ további érzékelőket felszerelni ■ a távolságot két érzékelő között csökkenteni
Az érzékelő sötétség ellenére sem kapcsol be jelenlét esetén	<ul style="list-style-type: none"> ■ a fényerőérték túl alacsonyra van beállítva 	<ul style="list-style-type: none"> ■ Az érzékelő kapcsolóval nyomógombbal ki van kapcsolva? ■ Félautomatika? ■ a fényerőértéket emelni

☞ Megfelelési tanúsítvány

A STEINEL Vertrieb GmbH ezennel nyilatkozik, hogy a (HF 360 KNX/DUAL H KNX) berendezés típusa megfelel a 2014/53/EU irányelv követel-

ményeinek. Az EU-megfelelési nyilatkozat teljes szövege a következő internetcímen áll rendelkezésre: www.steinel.de

Ártalmatlanítás

Gondoskodjon az elektromos készülékek, a tartozékok és a csomagolás környezetbarát újra hasznosításáról.



Ne dobjon elektromos készülékeket a háztartási szemétkorba!

Csak az EU-országok esetében:

Az elektromos és elektronikus berendezések hulladékkezelésére vonatkozó hatályos európai irányelvek, és azok végrehajtásáról szóló nemzeti rendel-

kezések szerint a már nem használható elektromos készülékeket külön kell gyűjteni, és környezetbarát újrahasznosításukról gondoskodni.

Gyári garancia

Önök, mint a termék vevőjének, adott esetben jogában áll az eladóval szemben érvényesíteni az Önt törvényesen megillető hiánypótlási-, ill. termékszavatossági jogokat. Amennyiben léteznek ilyen jogok az Ön lakóhelye szerinti országban, jelen jótállási nyilatkozatunk semmilyen sem szűkíti és korlátozza azokat. A magunk részéről 5 év jótállást adunk arra, hogy az Ön által vásárolt STEINEL professzionális érzékelő termék kifogástalan minőségű és rendszeresen működik. Szavatoljuk, hogy ez a termék mentes az anyaghibáktól, a gyártási és szerkezeti hibáktól. Szavatoljuk továbbá, hogy az összes elektronikus alkatrész és kábel működőképes, továbbá, hogy minden alkalmazott szerkezeti anyag és azok felülete hibátlan.

Jótállási igények érvényesítése Amennyiben a termékével kapcsolatban reklamációval kíván élni, kérjük, hogy a terméket hiánytalanul és bérmentesítve küldje vissza a kereskedőjének vagy közvetlenül nekünk a DINOCOOP Kft, Radvány u. 24, H-1118 Budapest címre, mellékelve az eredeti vásárlási bizonylatot, amelyen rajta kell lennie a vásárlás dátumának és a termék elnevezésének. Ezért a garancia idő végéig ajánlatos gondosan megőriznie a vásárlási bizonylatát. A visszaküldés során keletkező szállítási költségekért és kockázatokért a STEINEL nem vállal felelősséget.

A jótállás érvényesítéséről a www.steinel-professional.de/ garantie honlapunkon kap tájékoztatást.

Amennyiben a garancia körébe eső esemény következett be, vagy a termékével kapcsolatban szeretne kérdezni valamit, bármikor felívhát benyúlni a +36/1/3193064 szervizvonal számom.

5 ÉV
GYÁRTÓI
GARANCIA

CZ Návod k obsluze

Vážený zákazníku,

děkujeme vám za důvěru, kterou jste nám projevil zakoupením svého nového prezenčního hlásiče značky STEINEL. Rozhodl jste se pro vysoce kvalitní produkt, který byl vyroben, testován a zabalen s největší možnou pečlivostí.

Před instalací se, prosím, seznámte s tímto montážním návodem. Pouze odborně provedená instalace a zprovoznění totiž zaručí dlouhý, spolehlivý a bezporuchový provoz.

Přejeme vám, abyste byl s novým senzorem firmy STEINEL naprosto spokojen.

Bezpečnostní pokyny

- Instalaci může provádět jen odborný personál podle zemských instalačních předpisů VDE 08 29 (DIN EN 5000 90).
- V prostředí s nízkonapětovými výrobky může neodborná montáž způsobit těžké újmny na zdraví nebo materiální škody.
- Tento přístroj nesmí být nikdy připojen k nízkému napětí (230 V AC), protože je určen pro připojení k obvodům pro malé napětí.

Popis přístroje

- ① Senzorový modul
- ② Plechový rám
- ③ Spodní strana senzoru
- ④ Krabice do dutých stěn Kaiser, volitelné
- ④ Svorkový stropní adaptér UP Box
- ⑤ Adaptér na omítku
- ⑥ Uzavírací mechanismus
- ⑦ Nastavení dosahu
- ⑧ Programovací tlačítko
- ⑨ Montáž, instalace
- ⑩ Krycí fólie k minimalizaci oblasti záchytu (HF 360 KNX)

Montáž/instalace ⑨

Senzor je připraven ke stropní montáži pod omítku v místnostech. Odpovídající svorkový stropní adaptér i adaptér na omítku nejsou obsaženy v rozsahu dodávky.

Příslušenství

Krabice do dutých stěn Kaiser
č. EAN: 4007841 000370
Svorkový stropní adaptér
č. EAN: 4007841 002855
Adaptér na omítku
AP Box KNX
č. EAN: 4007841 003029

Ochranný koš
č. EAN: 4007841003036
Servisní dálkové ovládání RC6 KNX
č. EAN: 4007841 593018
Uživatelské dálkové ovládání RC7 KNX
č. EAN: 4007841 592912

Funkce/základní funkce

Infračervené a VF prezenční hlásiče řady Control PRO regulují osvětlení a řízení TVK, např. v kancelářích, školách, veřejných nebo soukromých budovách, v závislosti na jasu prostředí a přítomnosti.

IČ Quatro umožňuje svou vysoce vyvinutou čočkou prostorově typickou, čtvercovou oblast záchytu, ve které jsou zaznamenávány i ty nejmenší pohyby.

HF 360 s moderní vysokofrekvenční technologií zajišťuje zcela dokonalý záchyt pohybu nezávislý na teplotě.

Senzor Dual HF se díky dvojité charakteristice směru hodi zejména pro průchody v hotelech a chodbách ve školách a kancelářských budovách.

Presence Control se dále vyznačuje svou nízkou spotřebou energie.

- Hlášení prezenze
- Řízení osvětlení s regulací jasu
- Řízení TVK (topení, ventilace, klimatizace)

Která z těchto funkcí má být použita (aktivována), se nastaví v okně parametru „Všeobecná nastavení“ pomocí Engineering Tool Softwaru (ETS) od verze ETS3.f.

Uvedení do provozu

Upozornění: Popis aplikace najdete na adrese www.knx.steinel.de

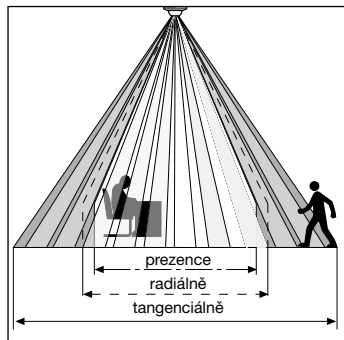
1. Přidejte fyzickou adresu a v ETS vytvořte aplikační program.

2. Fyzickou adresu a aplikační program zaveďte do prezenního hlásiče. Budete-li vyzváni, pak stisknete programovací tlačítko (8).

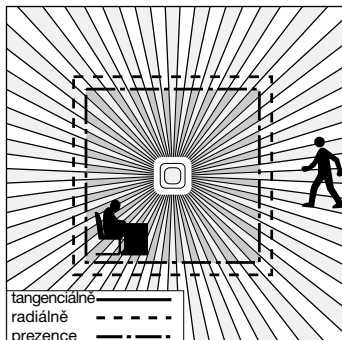
3. Po úspěšném programování zhasne modrá LED.

Monitorovaná oblast

IR Quattro KNX / IR Quattro HD KNX

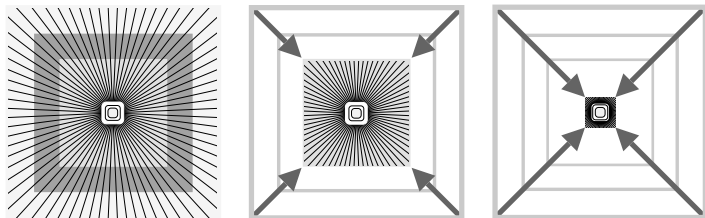


Bezpečné rozpoznání přítomnosti rozhodující měrou závisí na počtu, vlastnostech a umístění prvků čoček. IR Quattro KNX a čtverec záchytu 16 m², který se nachází ve 13 úrovních se 1760 spinacími rozsahy, zaznamenaná i ty nejmenší pohyby. IR Quattro HD KNX a čtverec záchytu 64 m², má více než 4800 spinacích rozsahů



a upřesňuje spektrum výkonu. Nastavením na potenciometru je možné tyto dosahy přizpůsobit individuálním požadavkům. Na základě čtvercové oblasti záchytu a možnosti propojení variant master/slave do sítě je možné jednoduché, rychlé a optimální prostorové plánování.

Nastavení dosahu (PC IR Quattro/IR Quattro HD KNX)

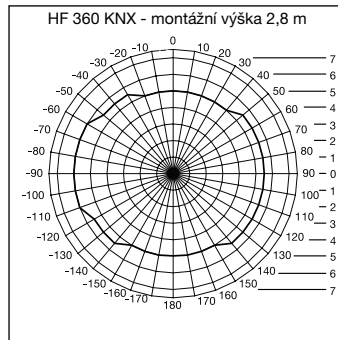


Potenciometr ⑦

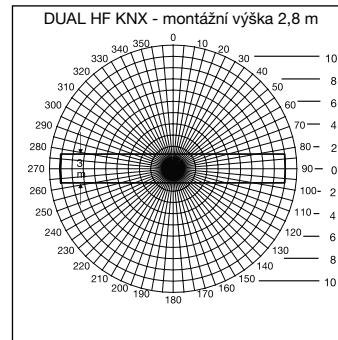
Přizpůsobení dosahu individuálním požadavkům. Viz tabulku

Technické parametry a nastavení individuálních požadavků na straně 4/5.

Nastavení dosahu (HF 360 KNX/DUAL HF KNX)



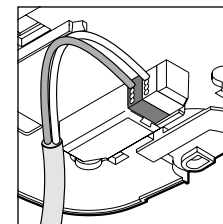
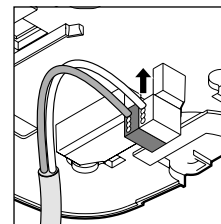
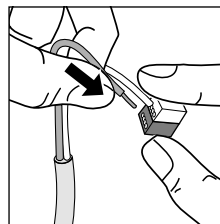
Dosah HF 360 KNX lze elektronicky nastavit servisním dálkovým ovládním RC6 (viz Příslušenství) i softwarem ETS/KNX BUS (viz Popis aplikace, www.knx.steinel.de). K prostorovému přizpůsobení lze zatemnit 1 nebo 2 směry zá-



chyty. Úhlem záchytu 360° je možný dosah max. 8 m. Senzor DUAL HF KNX má 2 speciální VF senzory, které ze stropu kontrolují oba směry průchodu. Dosah může být elektronicky nastaven v obou směrech.

Elektrická instalace/automatický provoz

Při výběru propojovacích vodičů musí být ze zásady dodržovány instalační předpisy podle VDE 08 29 (DIN EN 5000 90) (viz bezpečnostní pokyny na straně 28).



Technické parametry

Připojení k síti KNX:	24 V napětím sběrnice KNX	
Nastavení:	softwarem ETS, dálkovým ovládním nebo sběrnici	
Světelné kanály: světlo 1 – světlo 4	spínání/tlumení; spínací režim regulace konstantní hodnoty osvětlení	
Doba doběhu:	IQ režim, 1 – 30 min., v závislosti na přítomnosti osob a jasu	
Měření světla:	smíšené světlo	
Základní jas :	vyp/10 % – 50 %	
Doba doběhu:	základní jas, trvalé zapnutí, 1 – 30 min.	
Výstup TVK:	v závislosti na přítomnosti osoby	
Zpoždění zapnutí:	monitorování místnosti, 1 – 30 min.	
Doba doběhu:	1 – 120 min.	
Výstup, doba doběhu v přítomnosti osoby:	1 – 255 s	
Další výstup:	hodnota jasu, řízení efektů	
Čtverce záchytu:	IR Quattro HD KNX	IR Quattro HD KNX
	prezenčně: max. 4 x 4 m (16 m ²)	max. 8 x 8 m (64 m ²)
	radiálně: max. 5 x 5 m (25 m ²) tangenciálně: max. 7 x 7 m (49 m ²)	max. 8 x 8 m (64 m ²) max. 20 x 20 m (400 m ²)
Úhel záchytu:	HF 360 KNX	DUAL HF KNX
	360° s úhlem otevření 140° event. přes sklo, dřevo a stěny lehkých staveb. K přízpůsobení prostoru lze zatěmit 1 nebo 2 směry záchytu.	viz graf na straně 31 event. přes sklo, dřevo a stěny lehkých staveb.
Dosah:	HF 360 KNX max. Ø 8 m, min., 1/3, 2/3, max. elektronicky nastavitelný (software ETS, KNX sběrnice, dálkové ovládní RC6)	DUAL HF KNX min., 1/3, 2/3, max. v každém směru elektronicky nastavitelný (software ETS, KNX sběrnice, dálkové ovládní RC6)

Dálkové ovládní

Uživatelským dálkovým ovládním RC7 (volitelně) lze funkce komfortně zapínat ze země.

Servisní dálkové ovládní RC6 (volitelně) umožňuje komfortní konfiguraci (viz Příslušenství na straně 29)

Provozní poruchy

Porucha	Příčina	Náprava
Osvětlení se nezapíná	<ul style="list-style-type: none"> ■ Bez napájecího napětí ■ Je nastavena příliš nízká hodnota soumrakového nastavení. ■ Bez záchytu pohybu. 	<ul style="list-style-type: none"> ■ Zkontrolovat napájecí napětí. ■ Pomalu zvyšovat hodnotu soumrakového nastavení, až se rozsvítí světlo. ■ Vytvořit volný výhled na senzor. ■ Zkontrolovat oblast záchytu.
Osvětlení se nevyplíná	<ul style="list-style-type: none"> ■ Prostorový jas pro nastavenou hodnotu soumrakového nastavení příliš vysoký. ■ Uběhla doba doběhu. ■ Rušivé tepelné zdroje (jen IČ senzor) např.: topný ventilátor, otevřené dveře a okna, domácí zvířata, žárovka/halogenový reflektor, pohybující se objekty 	<ul style="list-style-type: none"> ■ Zvýšit hodnotu soumrakového nastavení. ■ Vyčkat na dobu doběhu, event. nastavit kratší dobu doběhu. ■ Stacionární poruchové zdroje potlačit nálepkami.
Senzor vypne i přes přítomnost	<ul style="list-style-type: none"> ■ Doba doběhu příliš krátká. ■ Světelný práh příliš nízký. 	<ul style="list-style-type: none"> ■ Prodloužit dobu doběhu. ■ Změnit soumrakové nastavení.
Senzor vypíná příliš pozdě	<ul style="list-style-type: none"> ■ Doba doběhu příliš dlouhá. 	<ul style="list-style-type: none"> ■ Zkrátit dobu doběhu.
Senzor u čelního směru chůze zapíná příliš pozdě	<ul style="list-style-type: none"> ■ Dosah je u čelního směru chůze snížen. 	<ul style="list-style-type: none"> ■ Namontovat další senzory. ■ Zkrátit vzdálenost mezi dvěma senzory.
Senzor i přes tmu v přítomnosti osoby nezapíná	<ul style="list-style-type: none"> ■ Je vybrána příliš nízká hodnota soumrakového nastavení. 	<ul style="list-style-type: none"> ■ Senzor spínačem/tlačítkem deaktivován? ■ Poloautomatica? ■ Zvýšit hodnotu soumrakového nastavení.

☹ Prohlášení o shodě

Tímto společnost STEINEL Vertrieb GmbH prohlašuje, že typ rádiového zařízení (HF 360 KNX/DUAL H KNX) odpovídá směrnici 2014/53/

EU. Úplný text prohlášení o shodě EU najdete na následující internetové adrese: www.steinel.de

Likvidace

Elektrická zařízení, příslušenství a obaly by měly být odvezeny k ekologickému opětovnému zhodnocení.



Nevyhazujte elektrická zařízení do domovního odpadu!

Jen pro země EU: V souladu s platnou evropskou směrnicí o odpadních elektrických a elektronických zařízeních a jejím převedení do národního práva musí být nepoužitelná elektrická zařízení separována a odevzdána k ekologickému opětovnému zhodnocení.

Záruka výrobce

Jako kupujícímu vám vůči prodávajícímu přináší zákonem předepsaná práva. Pokud tato práva ve vaší zemi existují, nejsou naším prohlášením o záruce zkrácena ani omezena. Poskytneme vám 5 letou záruku na bezvadné provedení a řádnou funkčnost vašeho profesionálního senzorickeho výrobku značky STEINEL. Ručíme za to, že tento výrobek nemá materiálové, výrobní a konstrukční vady. Ručíme za funkčnost všech elektronických součástí a kabelů, i za nezávadnost všech použitých materiálů a jejich povrchů.

Uplatňování záruky
Chcete-li váš výrobek reklamovat, zašlete jej nedemontovaný a vyplacené s originálním obkladem o koupi, který musí obsahovat datum koupě a název výrobku, vašemu prodejci nebo přímo nám, na adresu ELNAS s.r.o., Oblekovic 394, 671 81 Znojmo. Doporučujeme vám, abyste doklad o koupi do uplynutí záruční doby pečlivě uschovali. Společnost STEINEL ručí za přepravní náklady a rizika týkající se zpětného zaslání.

Další informace k uplatňování záruky jsou uvedeny na naší webové stránce www.elnas.cz

Jestliže budete uplatňovat reklamaci nebo máte nějaké dotazy týkající se výrobku, můžete nám kdykoli zavolat na servisní horkou linku +42 (0) 515 220 126.

**5 LETÁ
ZÁRUKA
VÝROBCE**

SK Návod na obsluhu

Vážený zákazník,

ďakujeme vám za důvěru, kterou ste nám prejavili kúpou vášho nového snímača přítomnosti STEINEL. Rozhodli ste sa pre vysokohodnotný kvalitný produkt, ktorý bol vyrobený, testovaný a balený s najvyššou starostlivosťou.

Prosím, oboznámte sa pred inštaláciou s týmto montážnym návodom. Pretože len správna inštalácia a uvedenie do prevádzky zaručujú dlhodobú spoľahlivosť a bezporuchovú prevádzku.

Prajeme vám veľa potešenia z vášho nového senzora STEINEL.

⚠ Bezpečnostné pokyny

- Inštaláciu smie vykonať iba odborný personál podľa predpisov pre inštaláciu VDE 08 29 (DIN EN 5000 90), bežných v danej krajine.
- V prostredí s nízkonapäťovými výrobkami môže neodborná montáž spôsobiť najťažšie škody na zdraví osôb a materiálne škody.
- Tento prístroj sa nikdy nesmie pripojiť na nízke napätie (230 V AC), pretože je určený na pripojenie na obvody malého napätia.

Popis prístroja

- ① modul senzora
- ② plechový rám
- ③ spodná strana senzora
- ④ dutý stenový box Kaiser, voliteľne
- ④ svorkový stropný adaptér UP Box
- ⑤ adaptér na omietku
- ⑥ uzavierací mechanizmus
- ⑦ nastavenie dosahu
- ⑧ programovacie tlačidlo
- ⑨ montáž, inštalácia
- ⑩ krycie fólie pre minimálnu záciu oblasti snímania (HF 360 KNX).

Montáž/inštalácia ⑨

Senzor je určený len na montáž pod omietku na strop v miestnostiach.. Príslušný svorkový stropný adaptér a adaptér na omietku nie je obsiahnutý v rozsahu dodávky.

Príslušenstvo

Dutý stenový box Kaiser,
č. EAN: 4007841 000370
Svorkový stropný adaptér
č. EAN: 4007841 002855
Adaptér na omietku
AP Box KNX
č. EAN: 4007841 003029
Ochranný kôš
č. EAN.: 4007841003036

Servisné diaľkové ovládanie
RC6 KNX
č. EAN: 4007841 593018
Diaľkové ovládanie pre
používateľa
RC7 KNX
č. EAN: 4007841 592912

Spôsob fungovania/základná funkcia

Infravenčervené a vysokofrekvenčné snímače prítomnosti série Control PRO regulujú osvetlenie a ovládanie kúrenia, vetrania a klimatizácie, napr. v kanceláriách, školách, verejných alebo súkromných budovách v závislosti od svetlosti okolia a prítomnosti osôb.

IR Quatro umožňuje pomocou prepracovanej šošovky kvadratickú oblasť snímania, typickú pre priestory, v ktorej sa snímajú najmenšie pohyby.

HF 360 zaručuje pomocou modernej vysokofrekvenčnej technológie úplne dokonalé snímanie pohybu nezávislé od teploty.

Senzor Dual HF je vďaka dvojitej smerovej charakteristike zvlášť vhodný pre chodby v hoteloch a školských a kancelárskych budovách.

Presence Control sa ďalej vyznačuje nízkou vlastnou spotrebou prúdu.

- Snímanie prítomnosti
- Ovládanie osvetlenia s reguláciou svetlosti
- Ovládanie kúrenia/vetrania/klimatizácie

Ktorá z týchto funkcií sa má použiť (aktivovať), to sa nastavi prostredníctvom okna parametrov „Všeobecné nastavenia“ pomocou Engineering Tool Software (ETS) od verzie ETS3.f.

Uvedenie do prevádzky

Upozornenie: Opis aplikácie nájdete na stránke www.knx.steinel.de

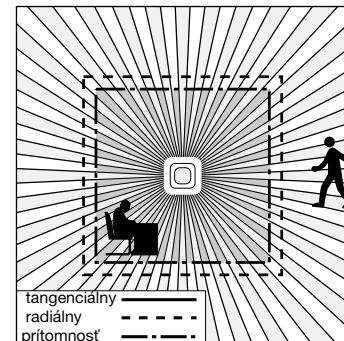
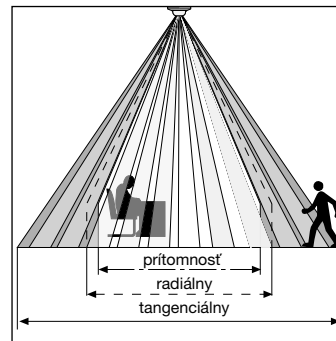
1. Zadať fyzickú adresu a vytvoriť aplikačný program v ETS.

2. Zavedeť fyzickú adresu a aplikačný program do snímača prítomnosti. Keď budete k tomu vyzvaní, stlačte programovaciu tlačidlo (8).

3. Po úspešnom naprogramovaní zhasne modrá LED dióda.

Kontrolovaná oblasť

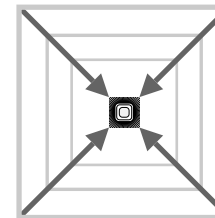
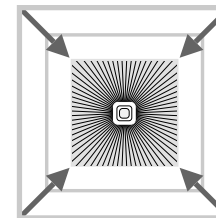
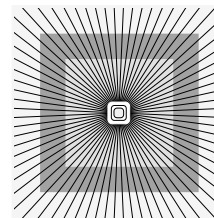
IR Quattro KNX / IR Quattro HD KNX



Bezpečné rozpoznanie prítomnosti rozhodujúco závisí od počtu, charakteru a usporiadania šošovkových prvkov. IR Quattro KNX a kvadrát snímania 16 m², ktorý sa znázorňuje v 13 úrovniach s 1 760 spínacímí zónami, sníma i tie najmenšie pohyby. IR Quattro HD KNX a kvadrát snímania 64 m² má 4 800 spínacích zón a precíziu

výkonové spektrum. Nastavením na potenciometri existuje možnosť prispôbena týchto dosahov individuálnym požiadavkám. Vďaka kvadratickej oblasti snímania a možnosti preprievaných variantov Master/Slave je možné jednoduché, rýchle a optimálne priestorové plánovanie.

Nastavenie dosahu (PC IR Quattro / IR Quattro HD KNX)

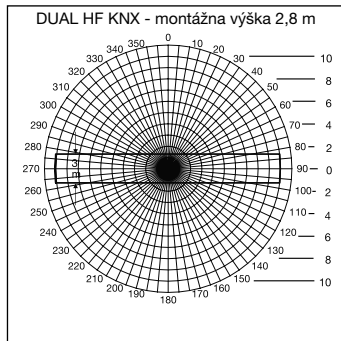
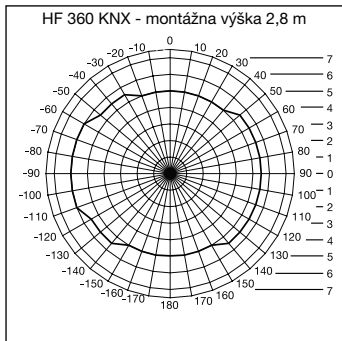


Potenciometer ⑦

Prispôbena dosahu individuálnym požiadavkám. Porov.

tabuľku Technické údaje a Nastavenie podľa individuálnych požiadaviek na strane 4/5.

Nastavenie dosahu (HF 360 KNX / DUAL HF KNX)

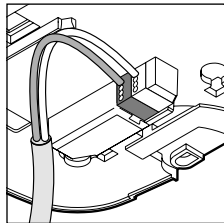
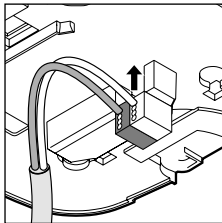
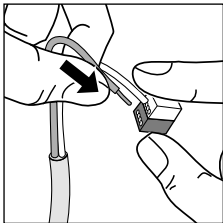


Dosah HF 360 KNX je možné elektronicky nastaviť prostredníctvom servisného diaľkového ovládania RC6 (porov. Príslušenstvo), ako aj prostredníctvom softvéru ETS/zbernice KNX BUS (porov. opis aplikácie, www.knx.steinel.de). Pre priestorové prispôsobenie je možné vyclo-

niť 1 alebo 2 smery snímania. S uhlom snímania 360° je možný dosah max. 8 m. Senzor DUAL HF KNX disponuje 2 špeciálnymi vysokofrekvenčnými senzormi, ktoré zo stropu kontrolujú obidva smery chodby. Dosah je možné elektronicky nastaviť do oboch smerov.

Elektrická inštalácia/automatická prevádzka

Pri výbere prepojavacích vedení je potrebné zásadne dodržiavať predpisy pre inštaláciu podľa VDE 08 29 (DIN EN 5000 90) (pozri Bezpečnostné pokyny na strane 35).



Technické údaje

Sieťové pripojenie KNX:	24 V cez napätie zbernice KNX	
Nastavenia:	cez ETS softvér, diaľkové ovládanie alebo zbernicu	
Svetelné kanály: svetlo 1 – svetlo 4	Spinanie/tlmenie; spínacia prevádzka regulácia konštantného svetla	
Doba dobehu:	režim IQ, 1 – 30 min., závisle od prítomnosti a svetlosti	
Meranie svetla:	zmiešané svetlo	
Základná svetlosť:	VYP/10 % – 50 %	
Doba dobehu:	základná svetlosť, trvalé zapnutie, 1 – 30 min.	
Výstup kúrenie/vetranie/klima- tizácia:	závisle od prítomnosti	
Oneskorenie zapnutia:	kontrola miestnosti, 1 – 30 min.	
Doba dobehu:	1 – 120 min.	
Výstup doba dobehu pre prítomnosť:	1 – 255 s	
Ďalšie výstupy:	Hodnota svetlosti, ovládanie scén	
Kvadráty snímania:	IR Quattro KNX	IR Quattro HD KNX
	Prítomnosť: max. 4 x 4 m (16 m ²)	max. 8 x 8 m (64 m ²)
	Radiálne: max. 5 x 5 m (25 m ²)	max. 8 x 8 m (64 m ²)
Tangenciálne: max. 7 x 7 m (49 m ²)	max. 20 x 20 m (400 m ²)	
Uhol snímania:	HF 360 KNX 360° s uhlom otvorenia 140° príp. cez sklo, drevo alebo láhké steny. Pre priestorové prispôsobenie sa dajú vycloňiť 1 alebo 2 smery snímania	DUAL HF KNX pozri diagram str. 38, príp. cez sklo, drevo a láhké steny.
	Dosah:	HF 360 KNX max. Ø 8 m, min., 1/3, 2/3, max. elektronicky nastaviteľný (softvér ETS, zbernica KNX, diaľkové ovládanie RC 6)

Diaľkové ovládanie

Pomocou diaľkového ovládania pre používateľa RC7 (voľiteľne) sa dajú funkcie zapínať pohodlne zo zeme.

Servisné diaľkové ovládanie RC6 (voľiteľne) umožňuje komfortnú konfiguráciu (porov. príslušenstvo str. 36)

Prevádzkové poruchy

Porucha	Príčina	Riešenie
Svetlo sa nezapína	<ul style="list-style-type: none"> ■ Žiadne napájacie napätie ■ Nastavená príliš nízka hodnota stmievania ■ Žiadne snímanie pohybu 	<ul style="list-style-type: none"> ■ Skontrolujte napájacie napätie ■ Hodnotu stmievania pomaly zvýšte, kým sa svetlo nezapne ■ Vytvorte voľný výhľad na senzor ■ Skontrolujte oblasť snímania
Svetlo sa nevypína	<ul style="list-style-type: none"> ■ Svetlosť miestnosti je pre nastavenú hodnotu stmievania príliš vysoká ■ Prebieha doba dobehu ■ Rušivé zdroje tepla (iba senzor IR), napr. teplovzdušný ventilátor, otvorené dvere a okná, domáce zvieratá, žiarovka/halogénové svetidlo, pohybujúce sa objekty 	<ul style="list-style-type: none"> ■ Zvýšte hodnotu stmievania ■ Prečkajte dobu dobehu, príp. nastavte kratšiu dobu dobehu ■ Vycloňte stationárne rušivé zdroje prostredníctvom nálepky
Senzor vypína napriek prítomnosti	<ul style="list-style-type: none"> ■ Doba dobehu príliš krátka ■ Svetelný prah príliš nízky 	<ul style="list-style-type: none"> ■ Zvýšte dobu dobehu ■ Zmeňte nastavenie stmievania
Senzor vypína príliš neskoro	<ul style="list-style-type: none"> ■ Doba dobehu príliš dlhá 	<ul style="list-style-type: none"> ■ Skrátte dobu dobehu
Senzor pri čelnom smere chôdze zapína príliš neskoro	<ul style="list-style-type: none"> ■ Dosah je pri čelnom smere chôdze zmenšený 	<ul style="list-style-type: none"> ■ Namontujte ďalšie senzory ■ Zmenšite vzdialenosť medzi dvoma senzormi
Senzor napriek tme pri prítomnosti nezapína	<ul style="list-style-type: none"> ■ Zvolená príliš nízka hodnota stmievania 	<ul style="list-style-type: none"> ■ Senzor deaktivovaný spínačom/tlačidlom? ■ Poloautomatika? ■ Zvýšte hodnotu stmievania

☒ Vyhlásenie o zhode

Týmto spoločnosť STEINEL Vertrieb GmbH vyhlasuje, že typ rádiového zariadenia (HF 360 KNX/DUAL H KNX) zodpovedá smernici 2014/53/

EÚ. Úplné znenie EÚ vyhlásenia o zhode je dostupné na nasledujúcej internetovej adrese: www.steinell.de

Zneškodnenie

Elektrické zariadenia, príslušenstvo a obaly odovzdajte na ekologickú recykliáciu.



Elektrické zariadenia nevyhadzuje do komunálneho odpadu!

Iba pre krajiny EÚ:
Podľa platnej európskej smernice o odpade z elektrických a elektronických zariadení a jej implementácie do národnej legislatívy sa musia nepoužívané elektrické a elektronické zariadenia zbierať separovane

a odovzdať na ekologickú recykliáciu.

Záruka výrobcu

Ako kupujúcemu vám voči predajcovi prináležia zákonom stanovené práva. Pokiaľ takéto práva vo vašej krajine existujú, naše záručné vyhlásenie ich nekráti ani inak neobmedzuje. Poskytneme vám 5-ročnú záruku na bezchybný stav a náležité fungovanie vášho výrobku STEINEL zo série Professional Sensorik. Garantujeme, že tento výrobok neobsahuje žiadne materiálové, výrobné ani konštrukčné chyby. Garantujeme funkčnosť všetkých elektronických súčiastok a káblov, ako aj bezchybnosť všetkých použitých materiálov a ich povrchov.

Uplatnenie záruky
Ak chcete svoj výrobok reklamovať, zašlite ho v kompletnom stave a s uhradenými prepravnými nákladmi spolu s originálnym dokladom o kúpe, ktorý musí obsahovať dátum kúpy a označenie výrobku, svojmu predajcovi alebo priamo nám na adresu NECO SK, a.s. Ružová 111, 019 01 Ilava. Odporúčame vám, aby ste si svoj doklad o kúpe starostlivo uschovali až do uplynutia záručnej doby. Za prepravné náklady a riziká spojené so spätným zaslaním nepreberá spoločnosť STEINEL žiadnu zodpovednosť.

Informácie o možnostiach uplatnenia záručného prípadu nájdete na našej stránke www.neco.sk

Ak u vás došlo k záručnému prípadu alebo ak máte otázky týkajúce sa výrobku, môžete nás kedykoľvek telefonicky kontaktovať na našej servisnej linke: +421/42/4 45 67 10.

5 ROKOV
ZÁRUKA
VÝROBCU

PL Instrukcja obsługi. Tłumaczenie instrukcji oryginalnej

Szanowny Kliencie!

Dziękujemy za zaufanie wyrażone zakupem nowego czujnika obecności firmy STEINEL. Wybraliście Państwo wyrób wysokiej jakości, który wyprodukowano, przetestowano i zapakowano z największą starannością.

Przed przystąpieniem do instalacji prosimy zapoznać się z niniejszą instrukcją montażu. Tylko prawidłowa instalacja i uruchomienie urządzenia zapewnią jego długoletnią, niezawodną i bezusterkową eksploatację.

Życzymy Państwu wiele radości z użytkowania nowego czujnika firmy STEINEL.

⚠ Wskazówki dotyczące bezpieczeństwa

- Instalacja może być przeprowadzona wyłącznie przez specjalistyczny personel zgodnie z krajowymi przepisami dotyczącymi instalacji VDE 08 29 (DIN EN 5000 90).
- Nieprawidłowy montaż w otoczeniu urządzeń pracujących z wykorzystaniem niskiego napięcia może powodować poważne szkody zdrowotne lub materialne.
- Nie należy podłączać tego urządzenia do źródła niskiego napięcia (230 V AC), ponieważ jest ono przeznaczone do podłączenia do obwodów napięcia obniżonego.

Opis urządzenia

- ① Moduł czujnika
- ② Blaszana ramka
- ③ Dolna strona czujnika
- ④ Puszka do ścian gipsowo-kartonowych Kaiser, opcjonalna
- ④ Klamrowy adapter sufitowy UP Box
- ⑤ Adapter natynkowy
- ⑥ Mechanizm zamykający
- ⑦ Ustawianie zasięgu czujnika
- ⑧ Przycisk programowania
- ⑨ Montaż/instalacja
- ⑩ Folia zakrywająca do zmniejszenia obszaru wykrywania (HF 360 KNX).

Montaż/instalacja ⑨

Czujnik jest przeznaczony wyłącznie do podtynkowego montażu sufitowego w pomieszczeniach. Zakres dostawy nie obejmuje odpowiedniego klamrowego adaptera sufitowego ani adaptera natynkowego.

Osprzęt

Puszka do ścian gipsowo-kartonowych Kaiser,
nr EAN: 4007841 000370
Klamrowy adapter sufitowy,
nr EAN: 4007841 002855
Adapter natynkowy
AP Box KNX
nr EAN: 4007841 003029

Koszyk ochronny
nr EAN: 4007841003036
Serwisowy pilot zdalnego sterowania
RC6 KNX
nr EAN: 4007841 593018

Użytkowy pilot zdalnego sterowania
RC7 KNX
nr EAN: 4007841 592912

Zasada działania/podstawowa funkcja

Czujniki obecności na podczeweriu i czujniki wysokiej częstotliwości z serii Control PRO sterują oświetleniem i modułami HLK np. w biurach, szkołach, budynkach prywatnych i użyteczności publicznej w zależności od jasności otoczenia i obecności.

Dzięki zaawansowanej soczewce czujnik IR Quatro umożliwia zastosowanie typowego dla pomieszczeń, kwadratowego obszaru wykrywania, w którym rejestrowane są nawet najmniejsze ruchy.

Dzięki nowoczesnej technologii wysokiej częstotliwości czujnik HF 360 zapewnia praktycznie bezłukowe wykrywanie ruchu niezależnie od temperatury.

Podwójna charakterystyka kierunkowości czujnika Dual HF sprawia, że nadaje się w szczególności do korytarzy hotelowych oraz w budynkach szkolnych i biurowych.

Czujnik Präsenz Control wyróżnia się także niskim zużyciem energii.

- Wykrywanie obecności
- Sterowanie oświetleniem z regulacją jasności
- Sterowanie modułami HLK

Poszczególne funkcje aktywuje się w oknie parametrów „Ustawienia ogólne” oprogramowania Engineering Tool Software (ETS) od wersji ETS3.f.

Uruchomienie

Wskazówka: Opis aplikacji można znaleźć na stronie internetowej www.knx.steinel.de

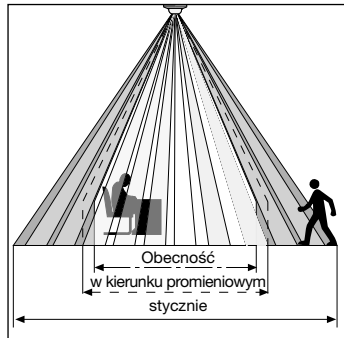
1. Przydzielić adres fizyczny i utworzyć program zastosowania w ETS.

2. Załadować adres fizyczny i program zastosowania do czujnika obecności. Po odpowiednim wskazaniu nacisnąć przycisk programowania (8).

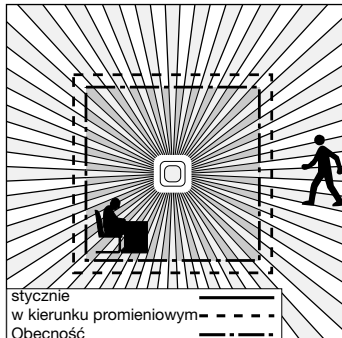
3. Po zakończeniu programowania głośno niebieska dioda LED.

Obszar wykrywania

IR Quattro KNX/IR Quattro HD KNX

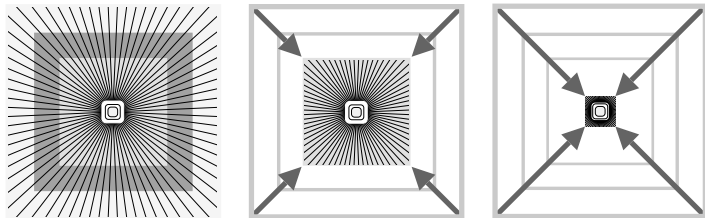


Prawidłowe wykrywanie obecności jest zależne w dużej mierze od liczby, właściwości i rozmieszczenia elementów soczewki. Czujnik IR Quattro KNX i kwadratowy obszar wykrywania 16 m², podzielony na 13 poziomów i 1760 stref przełączania, rejestruje nawet najmniejsze ruchy. Czujnik IR Quattro HD KNX i kwadratowy obszar wykrywania 64 m² dysponuje 4800 strefami



przełączania i precyzuje spektrum wydajności. Ustawienie przy użyciu potencjometru umożliwia dopasowanie zasięgu czujników do indywidualnych wymagań. Dzięki kwadratowemu obszarowi wykrywania i możliwości połączenia wariantów Master/Slave w sieć możliwe jest proste, szybkie i optymalne rozplanowanie pomieszczenia.

Ustawianie zasięgu czujnika (PC IR Quattro/IR Quattro HD KNX)

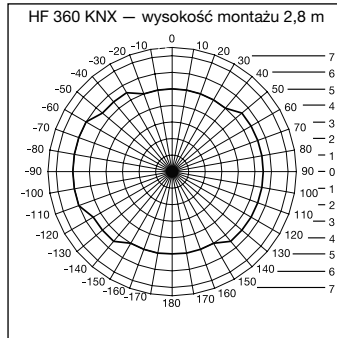


Potencjometr ⑦

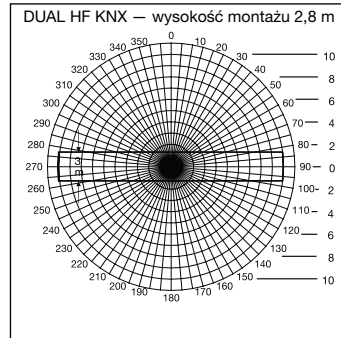
Dopasowanie zasięgu czujnika do indywidualnych wymagań.

Por. tabela danych technicznych i ustawiania indywidualnych wymogów, str. 4/5.

Ustawianie zasięgu czujnika (HF 360 KNX/DUAL HF KNX)



Zasięg czujnika HF 360 KNX można regulować elektronicznie za pomocą serwisowego pilota zdalnego sterowania RC 6 (por. Osprzet) oraz za pomocą oprogramowania ETS/KNX BUS (por. Opis aplikacji, www.knx.steinel.de). W celu dostosowania go do pomieszczenia można zakryć 1 lub 2 kierunki wykrywania. Dzięki kątowni

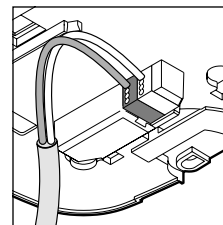
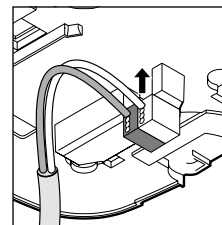
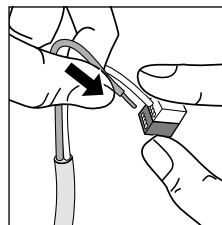


wykrywania 360° możliwe jest uzyskanie zasięgu maks. 8 m. Czujnik DUAL HF KNX jest wyposażony w 2 specjalne czujniki wysokiej częstotliwości, które z poziomu sufitu nadzorują oba kierunki korytarza. Zasięg można regulować elektronicznie w obu kierunkach.

Instalacja elektryczna/tryb automatyczny

Przy wybieraniu przewodów łączących należy przestrzegać przepisów dotyczących instalacji zgodnych z postanowieniami

VDE 08 29 (DIN EN 5000 90; patrz wskazówki dotyczące bezpieczeństwa na stronie 42).



Dane techniczne

Zasilanie sieciowe KNX:	24 V przez napięcie magistrali KNX		
Ustawienia:	za pomocą oprogramowania ETS, pilota zdalnego sterowania lub magistrali		
Kanały światła: światło 1 – światło 4	przełączanie/ściemnianie; tryb przełącznika regulacji światła stałego		
Czas opóźnienia:	tryb IQ, 1 – 30 min, w zależności od obecności i jasności		
Pomiar światła:	światło mieszane		
Jasność podstawowa:	WYŁ./10% – 50%		
Czas opóźnienia:	Jasność podstawowa stale WŁ., 1 – 30 min		
Wyjście HLK:	w zależności od obecności		
Opóźnienie włączenia:	kontrola pomieszczenia, 1 – 30 min		
Czas opóźnienia:	1 – 120 min		
Wyjście – czas opóźnienia obecności:	1 – 255 sek.		
Dalsze wyjścia:	wartość jasności, sterowanie scenami		
Kwadratowe pola wykrywania:	IR Quattro KNX Obecność: maks. 4 x 4 m (16 m kw.); Promieniowo: maks. 5 x 5 m (25 m kw.); Stycznie: maks. 7 x 7 m (49 m kw.);	IR Quattro HD KNX maks. 8 x 8 m (64 m kw.); maks. 8 x 8 m (64 m kw.); maks. 20 x 20 m (400 m kw.);	
	Kąt wykrywania:	HF 360 KNX 360° z kątem rozwarcia 140° ewent. przez szyby, drewno i ścianki o lekkiej konstrukcji. W celu dostosowania go do pomieszczenia można zakryć 1 lub 2 kierunki wykrywania.	
Zasięg czujnika:	HF 360 KNX maks. Ø 8 m , min., 1/3, 2/3, maks. możliwość regulacji elektronicznej (oprogramowanie ETS, KNX Bus, pilot zdalnego sterowania RC6)	DUAL HF KNX min., 1/3, 2/3, maks. w każdym kierunku możliwość regulacji elektronicznej (oprogramowanie ETS, KNX Bus, pilot zdalnego sterowania RC6)	

Pilot zdalnego sterowania

Za pomocą użytkowego pilota zdalnego sterowania RC 7 (opcjonalnego) wszystkie funkcje można wygodnie obsługiwać z poziomu podłogi.

Serwisowy pilot zdalnego sterowania RC 6 (opcjonalny) umożliwia wygodne konfigurowanie (por. Osprzęt str. 43)

Usterki

Usterka	Przyczyna	Usuwanie
światło się nie zapala	<ul style="list-style-type: none"> ■ brak napięcia przyłączeniowego ■ zbyt mała wartość prądu czułości zmierzchovej ■ brak wykrycia ruchu 	<ul style="list-style-type: none"> ■ sprawdzić napięcie przyłączeniowe ■ powoli zwiększać wartość prądu czułości zmierzchovej aż do zapalenia światła ■ zapewnić dobrą widoczność czujnika ■ sprawdzić obszar wykrywania
światło nie gaśnie	<ul style="list-style-type: none"> ■ zbyt duża jasność pomieszczenia dla ustawionej wartości prądu czułości zmierzchovej ■ trwa odliczanie czasu opóźnienia ■ zakłócające źródła ciepła (tylko czujnik podczerwieni), np.: wentylator grzejny, otwarte drzwi i okna, zwierzęta domowe, żarówka/reflektor halogenowy, ruchome obiekty 	<ul style="list-style-type: none"> ■ zwiększyć wartość prądu czułości zmierzchovej ■ poczekać na zakończenie czasu opóźnienia lub ustawić mniejszą wartość czasu opóźnienia ■ zakryć stacjonarne źródła zakłóceń za pomocą naklejek
czujnik wyłącza światło mimo obecności	<ul style="list-style-type: none"> ■ zbyt krótki czas opóźnienia ■ zbyt niski próg światła 	<ul style="list-style-type: none"> ■ wydłużyć czas opóźnienia ■ zmienić ustawienie prądu czułości zmierzchovej
czujnik wyłącza światło zbyt późno	<ul style="list-style-type: none"> ■ zbyt długi czas opóźnienia 	<ul style="list-style-type: none"> ■ skrócić czas opóźnienia
czujnik włącza światło zbyt późno przy frontálním kierunku ruchu	<ul style="list-style-type: none"> ■ zmniejszony zasięg czujnika przy frontálním kierunku ruchu 	<ul style="list-style-type: none"> ■ zamontować dodatkowe czujniki ■ zmniejszyć odległość między dwoma czujnikami
czujnik nie włącza światła w ciemności mimo obecności	<ul style="list-style-type: none"> ■ zbyt mała wartość prądu czułości zmierzchovej 	<ul style="list-style-type: none"> ■ czujnik dezaktywowany przez klawisz/czujnik? ■ tryb półautomatyczny? ■ zwiększyć wartość prądu czułości zmierzchovej

CE Deklaracja zgodności z normami

Niniejszym STEINEL Vertrieb GmbH deklaruje, że typ urządzenia radiowego (HF 360 KNX/DUAL H KNX) spełnia wymogi dyrektywy

2014/53/UE. Pełen tekst deklaracji zgodności UE dostępny jest pod adresem internetowym: www.steinel.de

Utylizacja

Urządzenia elektryczne, akcesoria i opakowania należy oddać do recyklingu przyjaznego środowisku.



Nie wyrzucać urządzeń elektrycznych wraz z odpadami z gospodarstw domowych!

Tylko dla krajów UE: Zgodnie z obowiązującymi dyrektywami europejskimi w sprawie zużytych urządzeń elektrycznych i elektronicznych oraz ich wdrażaniu do prawa krajowego nienadające się do użytkowania urządzenia elektryczne należy odbierać

osobno i poddawać recyklingowi w sposób przyjazny środowisku.

Gwarancja producenta

Jako kupującemu w razie potrzeby przysługują Państwu w stosunku do sprzedającego prawa z tytułu rekojmi. O ile prawa te obowiązują w Państwa kraju, to nie ulegają one na podstawie naszej deklaracji gwarancji ani skróceniu ani ograniczeniu. Udzielamy Państwu 5-letniej gwarancji na nienaganną jakość i prawidłowe funkcjonowanie zakupionego przez Państwa profesjonalnego produktu techniki czujników firmy STEINEL. Gwarantujemy, że produkt ten jest wolny od wad materiałowych, produkcyjnych i konstrukcyjnych. Gwarantujemy prawidłowe funkcjonowanie wszystkich podzespołów elektronicznych, a także, że wszystkie zastosowane materiały i ich powierzchnie są wolne od wad.

Dochodzenie roszczeń

Gwarancja jest ważna jedynie kompletnie wypełniona z podpisem Sprzedawcy potwierdzającym warunki gwarancji. Gwarancja na sprzedany towar konsumpcyjny nie wyłącza, nie ogranicza ani nie zawiesza uprawnień kupującego wynikających z rekojmi/niezgodności towaru z umową na podstawie dowodu zakupu. Z tego powodu zalecamy staranne przechowywanie dowodu zakupu. Reklamowany towar w stanie kompletnym prosimy przesać do Gwaranta wraz z krótkim opisem usterki, oryginalną kartą gwarancyjną, paragonem lub rachunkiem zakupu (opatrzonym datą zakupu i pieczęcią sklepu).

5 L A T
GWARANCJI
PRODUCENTA

RO Manual de utilizare

Stimați clienți,

vă mulțumim pentru încrederea cu care ați cumpărat acest detector de prezență STEINEL. Ați ales un produs de înaltă calitate, care a fost fabricat, verificat și ambalat foarte atent.

Vă rugăm să citiți acest manual înainte instalării produsului. Pentru că numai instalarea și punerea în funcțiune în mod corect asigură o funcționare îndelungată, sigură și fără defecțiuni.

Vă dorim să vă bucurați de noul dumneavoastră senzor STEINEL.

⚠️ Indicații de protejare

- Instalarea trebuie efectuată de specialiști conform cu normele naționale corespunzătoare cu VDE 08 29 (DIN EN 5000 90).
- Montarea incorectă într-un mediu cu produse pentru tensiuni mici poate provoca vătămări sau pagube materiale grave.
- Trebuie ca aparatul acesta să nu fie recordat niciodată la tensiune mică (230 V c.a.), întrucât este conceput pentru recordare la circuite cu tensiune foarte mică.

Descriere

- ① modul de senzori
- ② ramă de tablă
- ③ partea inferioară a senzorului
- ④ doză Kaiser pentru pereți goi pe dinăuntru, opțională
- ⑤ montură aplicată
- ⑥ închizător
- ⑦ ajustarea razei de acțiune
- ⑧ tastă pentru programare
- ⑨ montare
- ⑩ folii pentru reducerea la minim a acoperirii (HF 360 KNX)

Montare ⑨

Senzorul este conceput numai pentru încadrarea în plafoanele încăperilor. Nu se livrează împreună cu montură cu lamele sau aplicată.

Accesorii

doză Kaiser pentru pereți goi pe dinăuntru,
CEA: 4007841 000370
adaptor de tavan (cu lamele),
CEA: 4007841 002855
montură aplicată
AP Box KNX
CEA: 4007841 003029

apărătoare
CEA: 4007841003036
telecomandă pentru
configurare
RC6 KNX
CEA: 4007841 593018

telecomandă
RC7 KNX
CEA: 4007841 592912

Modul de funcționare / funcția de bază

Detectorile de prezență cu raze infraroșii și cele cu frecvență mare din seria Control PRO reglează iluminatul și comandarea IAC, de ex. în birouri, școli sau clădiri publice sau private, în funcție de luminozitatea mediului și de prezență.

IR Quattro are datorită lentilei speciale o acoperire pătrată specifică pentru interior și detectează și cele mai mici mișcări.

HF 360 garantează, datorită frecvenței mari, acoperirea completă și detectarea mișcării independent de temperatură.

Senzorul Dual HF este adecvat, datorită orientării în două direcții, în special pentru culoarele hotelurilor și coridoarele școlilor și ale clădirilor pentru birouri.

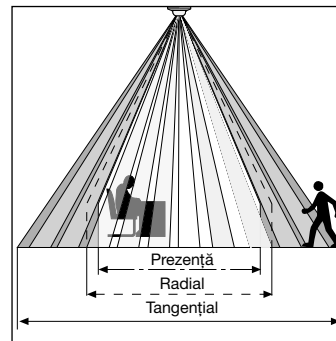
Presence Control se distinge și prin consumul propriu mic de energie electrică.

- detectarea prezenței
- comandarea iluminatului cu ajustarea luminozității
- comandarea IAC

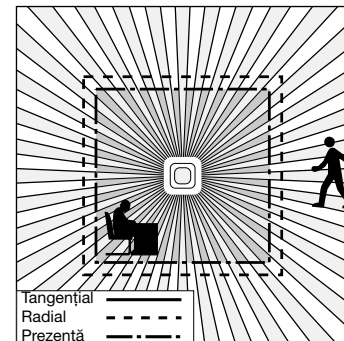
Alegeți care din aceste funcții să fie utilizată (activată) din fereastra „Configurare generală” a programului Engineering Tool Software (ETS), începând cu versiunea ETS3.f.

Domeniu de supraveghere

IR Quattro KNX / IR Quattro HD KNX



Siguranța identificării prezenței depinde în mare măsură de numărul, structura și ordinea elementelor lentilei. IR Quattro KNX detectează în pătratul de 16 m², în 13 planuri cu 1.760 de zone de comutare, și cele mai mici mișcări. IR Quattro HD KNX are o acoperire pătrată de 64 m² și 4.800 de zone de comutare și



definește performanța. Cu potențiometrul puteți adapta aceste raze de acțiune la cerințe individuale. Proiectarea instalației se poate face ușor și optim datorită acoperirii pătrate și posibilității de a conecta în rețea aparate cu senzori și aparate fără senzori.

Punerea în funcțiune

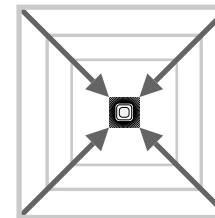
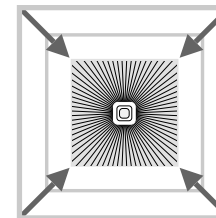
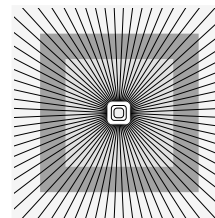
Indicație: Acest program este descris la www.knx.steinel.de

1. Indicați adresa fizică și creați o aplicație în ETS.

2. Încărcați adresa fizică și aplicația în detectorul de prezență. Când vi se cere, apăsați pe tasta pentru programare (8).

3. După programare dioda albastră se stinge.

Ajustarea razei de acțiune (PC IR Quattro / IR Quattro HD KNX)

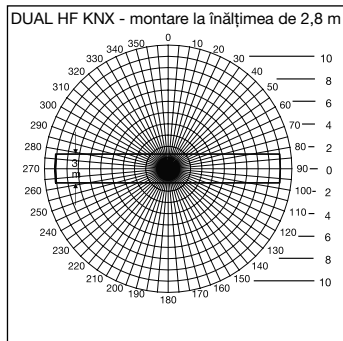
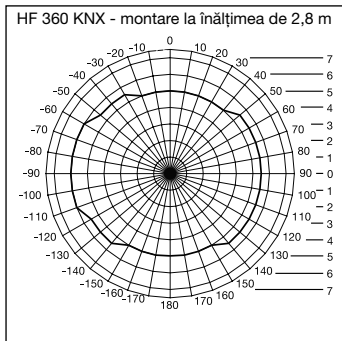


Potențiometrul ⑦

Adaptarea razei de acțiune la cerințe individuale. V. tabel

Date tehnice și configurare individuală de la paginile 4/5.

Ajustarea razei de acțiune (HF 360 KNX / DUAL HF KNX)

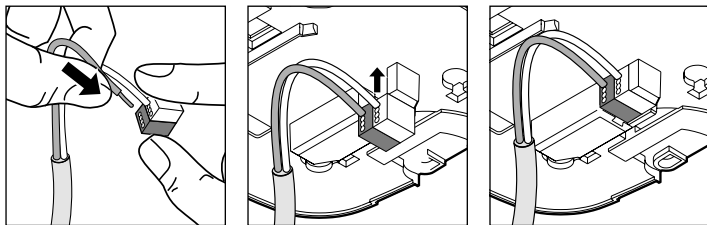


Raza de acțiune a aparatului HF 360 KNX se poate ajusta electronic cu telecomanda pentru configurare RC 6 (v. accesoriu) sau cu programul ETS / linia de comandă KNX (v. descrierea aplicației, www.knx.steinel.de). Se poate renunța la 1 sau 2 direcții de detectare, în vederea adap-

tării la un anumit spațiu. La o acoperire de 360° raza max. de acțiune are 8 m. Senzorul DUAL HF KNX are 2 senzori speciali cu frecvență mare, care supraveghează de pe plafon ambele direcții ale unui culoar. Raza de acțiune poate fi ajustată electronic în ambele direcții.

Instalarea / funcționarea automată

Alegeți cablurile în principiu conform cu instrucțiunile de instalare din VDE 08 29 (DIN EN 5000 90) (vezi indicațiile de protejare de la pagina 49).



Date tehnice

alimentare KNX:	24 V prin bloc alimentator
configurare:	cu programul ETS, cu telecomanda sau prin linia de comandă
canale pentru iluminat: 1 – 4	comutare / modificarea intensității; comutare, menținerea unui iluminat constant
temporizarea de decuplării:	funcționare inteligentă, 1 – 30 min., în funcție de prezență și de luminozitate
fotometrie:	lumină mixtă
luminozitate de bază:	decuplat / 10-50%
temporizarea de decuplării:	luminozitate de bază cuplată continuu, 1 – 30 min.
ieșire IAC:	în funcție de prezență
temporizarea de cuplării:	supravegherea încăperilor, 1 – 30 min.
temporizarea de decuplării:	1 – 120 min.
ieșire pentru temporizarea de decuplării după prezență:	1 – 255 s

alte ieșiri:	luminozitate, decoruri	
acoperire:	IR Quattro KNX prezență: max. 4 x 4 m (16 mp) radial: max. 5 x 5 m (25 mp) tangențial: max. 7 x 7 m (49 mp)	IR Quattro HD KNX max. 8 x 8 m (64 mp) max. 8 x 8 m (64 mp) max. 20 x 20 m (400 mp)
acoperire:	HF 360 KNX 360°, cu deschidere de 140°, detectare posibilă prin sticlă, lemn și pereți ușori. Se poate renunța la 1 sau 2 direcții de detectare, în vederea adaptării la un anumit spațiu.	DUAL HF KNX vezi diagrama de la p. 52, detectare posibilă prin sticlă, lemn și pereți ușori
rază de acțiune:	HF 360 KNX max. Ø 8 m, min., 1/3, 2/3, max. ajustabilă electronic (programul ETS, linia de comandă KNX, telecomanda RC 6)	DUAL HF KNX min., 1/3, 2/3, max. în fiecare direcție ajustabilă electronic (programul ETS, linia de comandă KNX, telecomanda RC 6)

Telecomandă

Telecomanda RC 7 (opțională) vă permite să activați funcțiile comod.

Telecomanda RC 6 (opțională) permite configurarea comodă (v. accesoriu, p. 50).

Defecțiuni

defecțiune	cauză	remediu
Nu se aprinde lumina.	<ul style="list-style-type: none"> ■ Lipsește energia electrică. ■ Ați ales o lăminozitate ambiantă prea mică. ■ Nu se detectează nici o mișcare. 	<ul style="list-style-type: none"> ■ Verificați alimentarea cu energie electrică. ■ Măriți valoarea lăminozității până când se aprinde lămpa. ■ Îndepărtați obiectele care obstrucționează senzorul. ■ Verificați zona acoperită.
Nu se stinge lumina.	<ul style="list-style-type: none"> ■ Lăminozitatea încăperii este mai mare decât lăminozitatea ambiantă aleasă. ■ Decuplarea este temporizată. ■ Surse de căldură perturbatoare (ale senzorului de raze infraroșii), de ex.: aeroterme, uși sau ferestre deschise, animale, bec cu incandescență / proiector cu halogen, obiecte în mișcare 	<ul style="list-style-type: none"> ■ Măriți valoarea lăminozității ambiante. ■ Așteptați încheierea temporizării decuplării, eventual micșorarea temporizării. ■ Obturați perturbarea surselor staționare cu autocolante.
Senzorul decuplează în ciuda prezenței.	<ul style="list-style-type: none"> ■ Decuplarea este temporizată prea puțin. ■ Pragul de lumină este prea jos. 	<ul style="list-style-type: none"> ■ Măriți temporizarea decuplării. ■ Modificați lăminozitatea de la comutare.
Senzorul decuplează prea târziu.	<ul style="list-style-type: none"> ■ Decuplarea este temporizată prea mult. 	<ul style="list-style-type: none"> ■ Micșorați temporizarea decuplării.
Senzorul cuplează prea târziu la deplasare frontală.	<ul style="list-style-type: none"> ■ Este redusă raza de acțiune pentru deplasarea frontală. 	<ul style="list-style-type: none"> ■ Montați și alți senzori. ■ Reduceți distanța dintre senzori.
Senzorul nu cuplează la prezență, cu toate că este întineric.	<ul style="list-style-type: none"> ■ Ați ales o lăminozitate ambiantă prea mică. 	<ul style="list-style-type: none"> ■ Senzorul este dezactivat cu comutatorul / tasta? ■ Semiautomat? ■ Măriți valoarea lăminozității ambiante.

☞ Declarație de conformitate

Prin prezenta STEINEL Vertrieb GmbH declară că tipul de echipament hertzian (HF 360 KNX/DUAL H KNX) corespunde directivei

2014/53/UE. Textul complet al Declarației de conformitate UE este disponibil la următoarea adresă de Internet: www.steinel.de

Eliminare ca deșeu

Aparatele electrice, accesoriile și ambalajele trebuie să facă obiectul unei reciclări ecologice.



Nu aruncați aparatele electrice la gunoierul menajer!

Nu numai pentru țările UE: În conformitate cu directiva europeană privind eliminarea deșeurilor electrice și electronice în vigoare și transpunerii ei în legislația națională, aparatele electrice care nu mai pot fi utilizate trebuie să fie colectate se-

parat și să facă obiectul unei reciclări ecologice.

Garanția de producător

În calitate de cumpărător v bucurăm după caz de toate drepturile prevăzute prin lege privind garanția și reclamarea defectelor împotriva vânzătorului. În măsura în care aceste drepturi există în ara dumneavoastră, declarația noastră de garanție nu le restrânge și nici nu le reduce durata de valabilitate. V acordăm 5 ani de garanție pentru funcționarea ireproabilă și corespunzătoare a produsului dumneavoastră cu senzor din gama STEINEL Professional. Garantăm că acest produs nu prezintă niciun fel de erori de material, de producție și de proiectare. Garantăm funcționalitatea tuturor componentelor electronice și a cablurilor, precum și caracterul ireproabil al tuturor materialelor utilizate și al suprafețelor acestora.

Solicitarea garanției
Dacă aveți o reclamație referitoare la produsul dvs., vă rugăm să îl trimiteți întreg și cu taxele de expediere plătite, împreună cu chitanța originală care trebuie să conțină data cumpărării și denumirea produsului, distribuitorului dvs. sau direct nou, la adresa STEINEL Distribution SRL; 505400 Rasnov, jud. Brașov; Str. Câmpului, nr. 1; FSR Hala Școlară Birourile 4-7. Din acest motiv vă recomandăm să păstrați cu grijă chitanța până la expirarea termenului de garanție. STEINEL nu suportă costurile de transport și nu își asumă riscurile asociate transportului pentru returnarea produselor.

Informații privind solicitarea unei prestații în garanție găsiți pe pagina noastră web <http://steinelshop.ro/termeni-si-conditii#answer10>

Dacă doriți să solicitați o prestație în garanție sau aveți o întrebare despre produsul dvs., ne puteți contacta la +40(0)268 - 530000.

5 ANI
GARANȚIA
PRODUCĂTORULUI

SI Navodila za uporabo

Špoštovana stranka,

zahvaljujemo se vam za zaupanje, ki ste nam ga izkazali ob nakupu vašega novega javljalnika prisotnosti podjetja STEINEL. Odločili ste se za visokokakovosten izdelek, ki je bil izdelan, testiran in pakiran z veliko vestnostjo.

Prosimo, da pred inštalacijo preberite navodila za montažo. Kajti samo pravilna inštalacija in zagon zagotavljata dolgo, zanesljivo in brezhibno delovanje.

Želimo vam veliko veselja pri uporabi vašega novega senzorja STEINEL.

Varnostna navodila

- Inštalacijo sme izvajati le strokovna oseba v skladu z lokalnimi predpisi za inštalacijo VDE 08 29 (DIN EN 5000 90).
- V okolju, kjer nastaja nizka napetost lahko nestrokovna montaža povzroči najhujšo zdravstveno ali materialno škodo.
- Te naprave ne smete nikoli priklopiti na nizko napetost (230 V AC), saj je namenjena priključitvi na tokokroge majhne napetosti.

Opis naprave

- ① Modul senzorja
- ② Pločevinasti okvir
- ③ Spodnja stran senzorja
- ④ Doza za vtičnice Kaiser, po izbiri
- ④ Stropni adapter na sponko UP Box
- ⑤ Nadometni adapter
- ⑥ Zaporni mehanizem
- ⑦ Nastavitev dosega
- ⑧ Programirna tipka
- ⑨ Montaža inštalacija
- ⑩ Prekrivne folije za minimiranje območja zaznavanja (HF 360 KNX).

Montaža/inštalacija ⑨

Senzor je predviden samo za podometno montažo v prostorih. Ustrezni stropni adapter na sponko in nadometni adapter nista v obsegu dobave.

Pribor

Doza za vtičnico Kaiser
št. EAN: 4007841 000370
Stropni adapter na sponke
št. EAN: 4007841 002855
Nadometni adapter
AP Box KNX
št. EAN: 4007841 003029

Zaščitna košara
št. EAN: 4007841003036
Servisno daljinsko upravljanje
RC6 KNX
št. EAN: 4007841 593018

Daljinsko upravljanje za uporabnika
RC7 KNX
št. EAN: 4007841 592912

Način delovanja/osnovna funkcija

Infrardeči in visokofrekvenčni javljalnik prisotnosti serije Control PRO urejata osvetlitev in krmiljenje ogrevanja, osvetlitve in hlajenja v pisarnah, šolah, javnih ali zasebnih zgradbah v odvisnosti od osvetlitve okolice in prisotnosti.

Visokorazvita leča naprave IR Quatro omogoča območje zajemanja za kvadratni prostor, v katerem se zajamejo najmanjša premikanja.

S sodobno visokofrekvenčno tehnologijo VF 360 zagotavlja popolno od temperature odvisno zajemanje gibanja brez vrzeli.

Senzor Dual HF je s svojo dvojno tehniko usmeritve posebno primeren za hodnike v hotelih in šolskih ter pisarniških poslopijih.

Nadaljnja značilnost nadzora prisotnosti je v zelo majhni porabi energije.

- Javljanje prisotnosti
- Krmiljenje osvetlitve z reguliranjem svetlosti
- Krmiljenje ogrevanja, osvetlitve in hlajenja

Uporabo (aktiviranje) teh funkcij določite prek parametrskega okna „Splošne nastavitve“ s programsko opremo Engineering Tool Software (ETS) različice ETS3.f ali novejšje.

Zagon

Napotek: Opis aplikacije najdete pod www.knx.steinell.de

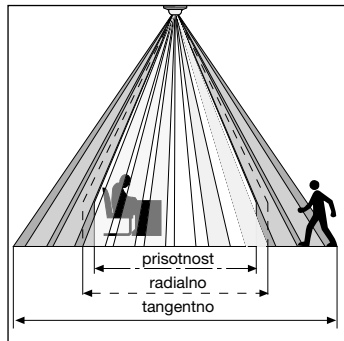
1. Dodelitev fizičnega naslova in generiranje aplikacijskega programa v ETS.

2. V javljalnik prisotnosti naložite fizični naslov in aplikacijski program. Na poziv programa pritisnite programirno tipko (8).

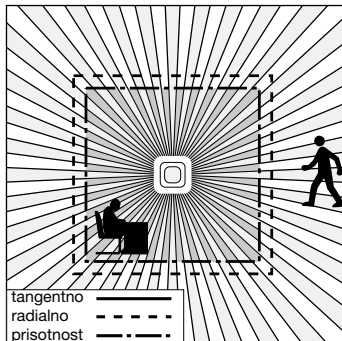
3. Po uspešnem programiranju ugasne modra LED-lučka.

Območje nadziranja

IR Quattro KNX / IR Quattro HD KNX

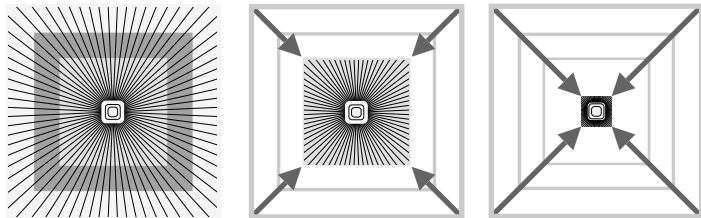


Zanesljivo razpoznavanje prisotnosti je močno odvisno od števila, zgradbe in razvrstitve leč. Senzor IR Quattro KNX ima kvadratno površino zaznavanja 16 m², predstavljeno v 13 ravneh s 1760 preklopnimi conami, s katero zajame celo najmanjše premike. Senzor IR Quattro HD KNX s kvadratno površino zaznavanja



64 m² je opremljen s 4800 preklopnimi conami in precizira spekter zmogljivosti. Z nastavitvijo na potenciometru lahko ta doseg prilagodite individualnim zahtevam. Kvadratno območje zaznavanja in možnost mrežne povezave master/slave omogočata preprosto, hitro in optimalno načrtovanje prostora.

Nastavitev dosega (PC IR Quattro / IR Quattro HD KNX)

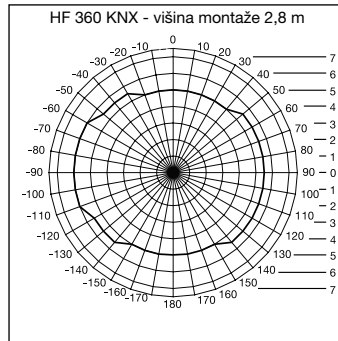


Potenciometer ⑦

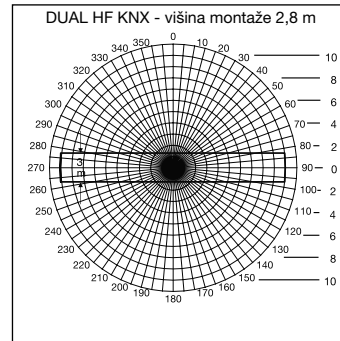
Prilagoditev dosega na individualne potrebe. Glejte tabelo

Tehnični podatki in nastavitve na individualne potrebe, strani 4/5.

Nastavitev dosega (HF 360 KNX / DUAL HF KNX)



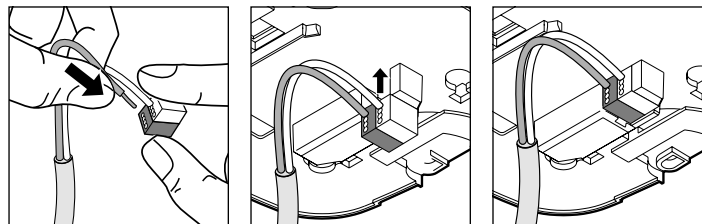
Doseg HF 360 KNX je nastavljen elektronsko prek servisnega daljinskega upravljanja RC6 (glejte Pribor) in prek programske opreme ETS/KNX BUS (glejte Opis aplikacije, www.knx.steinel.de). Za prilagoditev na prostor lahko izklopite 1 ali 2



smeri zaznavanja. S 360° kotom zaznavanja je možen doseg maks. 8 m. Senzor DUAL HF KNX ima 2 posebna VF senzorja, ki s stropa nadzirata obe smeri hodnika. Doseg se lahko elektronsko nastavi v obe smeri.

Električna inštalacija/avtomatsko delovanje

Pri izbiri ožičenja praviloma upoštevajte predpise za inštalacijo v skladu z VDE 08 29 (DIN EN 5000 90) (glejte varnostne napotek na strani 56).



Tehnični podatki

Priključek na omrežje KNX:	24 V prek napetosti vodila KNX	
Nastavitve:	prek programske opreme ETS, daljinskega upravljalca ali vodila	
Svetlobni kanali: svetloba 1 – svetloba 4	Vkllop/zatemiitev; preklopno delovanje reguliranje stalne svetlobe	
Čas naknadnega teka:	način IQ, 1 – 30 min., odvisno od prisotnosti in svetlosti	
Merjenje svetlosti:	mešana osvetlitev	
Osnovna osvetlitev:	IZKLOP/10 % – 50 %	
Čas naknadnega teka:	osnovna osvetlitev: trajni VKLOP, 1 - 30 min.	
Izhodno ogrevanje, osvetlitev in hlajenje:	odvisno od prisotnosti	
Zakasnitev vklopa:	nadzor prostora, 1 – 30 min.	
Čas naknadnega teka:	1 – 120 min.	
Izhod čas naknadnega teka zaradi prisotnosti:	1 – 255 sek.	
Nadaljnji izhodi:	vrednost osvetljenosti, krmiljenje scene	
Kvadrati zaznavanja:	IR Quattro KNX prisotnost: maks. 4 x 4 m (16 m ²) radialno: maks. 5 x 5 m (25 m ²) tangento: maks. 7 x 7 m (49 m ²)	IR Quattro HD KNX maks. 8 x 8 m (64 m ²) maks. 8 x 8 m (64 m ²) maks. 20 x 20 m (400 m ²)
Kot zaznavanja:	HF 360 KNX 360° z izstopnim kotom 140°, po potrebi skozi steklo, les in lahke gradbene stene. Za prilagoditev na prostor lahko oizklopite 1 ali 2 smeri zaznavanja	DUAL HF KNX glejte diagram str. 59 po potrebi skozi steklo, les in lahke gradbene stene.
Doseg:	HF 360 KNX maks. Ø 8 m, min., 1/3, 2/3, maks. elektronsko nastavljiva (programska oprema ETS, vodilo KNX, daljinski upravljalcev RC6)	DUAL HF KNX min., 1/3, 2/3, maks. v vseh smereh elektronsko nastavljivo (programska oprema ETS, vodilo KNX, daljinski upravljalcev RC6)

Daljinski upravljalce

Prek daljinskega upravljanja za uporabnika RC7 (možnost) lahko funkcije udobno vklopljate s tal.

Servisno daljinsko upravljanje RC6 (možnost) omogoča udobno konfiguracijo (glejte Pribor str. 57)

Motnje pri delovanju

Motnja	Vzrok	Pomoč
Luč se ne prižge	<ul style="list-style-type: none"> ■ Ni priključne napetosti ■ Vrednost zatemnitve nastavljena prenizko ■ Ni zaznavanja premikov 	<ul style="list-style-type: none"> ■ Preverite priključno napetost ■ Vrednost zatemnitve počasi zvišujte, dokler se luč ne prižge ■ Vzpostavite prost pogled na senzor ■ Preverite obseg zaznavanja
Luč ne ugasne	<ul style="list-style-type: none"> ■ Osvetlitev prostora je previsoka za nastavljeno vrednost zatemnitve ■ Čas naknadnega teka poteče ■ Moteči viri toplote (samo IR senzorji) npr.: kalorifer, odprta vrata in okna, domače živali, žarnice/halogenski reflektorji, premikajoči se predmeti 	<ul style="list-style-type: none"> ■ Povečajte vrednost zatemnitve ■ Počakajte na potek naknadnega teka, po potrebi nastavite krajši čas naknadnega teka ■ Stojteče vire motenj izklopite z nalepko
Senzor se klibu prisotnosti izklopi	<ul style="list-style-type: none"> ■ Čas naknadnega teka prekratek ■ Prag svetlobe prenizek 	<ul style="list-style-type: none"> ■ Podaljšajte čas naknadnega teka ■ Spremenite nastavev zatemnjenosti
Senzor prepozno izklopi	<ul style="list-style-type: none"> ■ Predolgi čas naknadnega teka 	<ul style="list-style-type: none"> ■ Skrajšajte čas naknadnega teka
Senzor se pri hoji naravnost naprej prepozno vklopi	<ul style="list-style-type: none"> ■ Doseg je pri hoji naravnost naprej zmanjšan 	<ul style="list-style-type: none"> ■ Namestite več senzorjev ■ Zmanjšajte razdaljo med dvema senzorjema
Senzor se klibu temi ob prisotnosti ne vklopi	<ul style="list-style-type: none"> ■ Izbrana vrednost zatemnitve je premajhna 	<ul style="list-style-type: none"> ■ Senzor deaktiviran s stikalom/tipko? ■ Polavtomatika? ■ Povečajte vrednost zatemnitve

CE Izjava o skladnosti

Družba STEINEL Vertrieb GmbH izjavlja, da vrsta radijske naprave (HF 360 KNX/ DUAL H KNX) ustreza Direktivi 2014/53/EU.

Popolno besedilo izjave o skladnosti EU najdete na naslednjem spletnem naslovu: www.steinel.de

Odstranjevanje

Električne aparate, opremo in embalažo oddajte v okolju prijazno ponovno obdelavo.



Električnih aparatov ne odstranjujte s hišnimi odpadki!

Samo za države članice EU: V skladu z izjavno Evropsko direktivo o izrabljenih električnih in elektronskih aparatih in njenim prenosom v nacionalno zakonodajo je električne aparate, ki niso več uporabni, treba zbirati ločeno in jih oddati v okolju prijazno ponovno obdelavo.

Garancija proizvajalca

Kot kupcu so vam na voljo zakonske garancijske pravice v skladu s 437. členom in naslednjimi Civilnega zakonika (BGB, Bürgerliches Gesetzbuch) (naknadna izpolnitev, odstop od kupoprodajne pogodbe, zmanjšanje kupnine, odškodnina in nadomestilo za stroške). Naša garancijska izjava teh pravic ne krajša in ne omejuje. Poleg zakonskega garancijskega obdobja vam dajemo 5-letno garancijo na brezhibno sestavo in pravilno delovanje tega izdelka STEINEL-Professional-Sensorik. Jamčimo, da izdelek nima materialnih in tovarniških napak ali napak v sestavi. Jamčimo za delovanje vseh električnih sklopov in kablov ter za brezhibnost vseh uporabljenih materialov in njihovih površin.

Uveljavljanje Če želite izdelek reklamirati, pošljite cel izdelek s plačano poštino in priložite originalni račun, ki vsebuje datum nakupa in poimenovanje izdelka, svojemu trgovcu ali neposredno na naš naslov: ELEKTRO-PROJEKT PLUS D.O.O., Suha pri Predosljah 12, 4000 KRANJ. Priporočamo vam, da račun skrbno hranite do poteka garancijskega obdobja. Za transportne stroške in tveganja v okviru vračila družba STEINEL ne prevzema jamstva.

(Informacije o uveljavljanju garancijskega primera najdete na naši spletni strani www.priporocam.si)

Če imate garancijski primer ali vprašanje glede izdelka, nas lahko pokličete na telefonsko številko servisa +386 42 521 645.

5 LETNA
PROIZVAJALCA
GARANCIJA

HR Uputa za uporabo

Poštovani kupče,

zahvaljujemo na povzerjenju koje ste nam iskazali kupnjom Vašeg novog STEINEL dojavnika prisutnosti. Odlučili ste se za proizvod visoke kvalitete koji je proizveden, ispitan i zapakiran s velikom pažnjom.

Molimo Vas da se prije instaliranja upoznate s ovim uputama za montažu. Naime, samo stručna instalacija i puštanje u pogon jamči dug i pouzdan rad bez smetnji.

Želimo Vam puno zadovoljstva s Vašim novim STEINEL senzorom.

⚠ Sigurnosne upute

- Instalaciju smije provoditi samo stručno osoblje u skladu s državnim propisima o instalacijama VDE 08 29 (DIN EN 5000 90).
- U okolini s proizvodima s niskim naponom nestručna montaža može uzrokovati najteže posljedice po zdravlje ili materijalne štete.
- Ovaj uređaj ne smije se nikad priključiti na niski napon (230 V AC) jer je namijenjen za spajanje na „BUS“ niskonaponsku mrežu.

Opis uređaja

- 1 Senzorski modul
- 2 Limeni okvir
- 3 Donja strana senzora
- 4 Kaiser utičnica za šuplje zidove, opcija
- 42 Stropni adapter sa stezaljkama UP Box
- 5 Nadžbukni adapter
- 6 Mehanizam za zatvaranje
- 7 Podešavanje dometa
- 8 Tipka za programiranje
- 9 Montaža, instalacija
- 10 Zaslonske pločice za smanjenje područja detekcije (HF 360 KNX).

Montaža/Instalacija 9

Senzor je predviđen samo za stropnu podžbuknu montažu u prostorijama. Isporuka ne sadrži odgovarajući stropni adapter sa stezaljkama kao ni nadžbukni adapter.

Pribor

Kaiser utičnica za šuplje zidove,
EAN br.: 4007841 000370
Stropni adapter sa stezaljkama,
EAN br.: 4007841 002855
Nadžbukni adapter
AP Box KNX
EAN br.: 4007841 003029

Zaštitna košara
EAN br.: 4007841003036
Servisni daljinski upravljač RC6 KNX
EAN br.: 4007841 593018
Korisnički daljinski upravljač RC7 KNX
EAN br.: 4007841 592912

Način funkcioniranja/Osnovna funkcija

Infracrveni i VF dojavnici prisutnosti serije Control PRO reguliraju osvetljenje i upravljanje GVK-om npr. u uredima, školama, javnim ili privatnim zgradama, ovisno o svjetloći okoline i prisutnosti osoba.

IR Quatro s visokorazvijenom lećom ima područje detekcije oblika kvadrata (standardni oblik prostorije) u kojem se detektiraju najmanji pokreti.

HF 360 s modernom visokofrekventnom tehnologijom jamči savršeno detektiranje pokreta neovisno o temperaturi.

Detektiranje tangencijalnog i radijalnog kretanja čini sezor Dual HF idealnim za primjenu u hodnicima i predvorjima, školama i poslovnim zgradama.

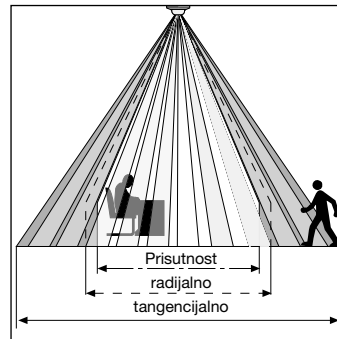
Kontrola prisutnosti nadalje se odlikuje malom potrošnjom el. struje.

- dojava prisutnosti
- upravljanje osvetljenjem s regulacijom svjetloće
- upravljanje GVK-om

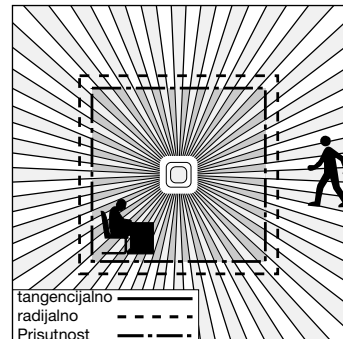
Koja od ovih funkcija će se koristiti (aktivirati), može se podesiti putem prozora za parametre „Opće postavke“ sa softverom Engineering Tool Software (ETS) od verzije ETS3.f.

Područje nadziranja

IR Quattro KNX / IR Quattro HD KNX



Sigurno prepoznavanje prisutnosti u velikoj mjeri ovisi o broju, kakvoći i rasporedu elementata leće. IR Quattro KNX i kvadrat detekcije od 16 m², koji se prikazuje na 13 razina s 1760 zona uključivanja, detektira i najmanje pokrete. IR Quattro HD KNX i kvadrat detekcije od 64 m², ima više od 4800 zona uključivanja



i precizira spektar učinka. Podešavanjem na potencijometru postoji mogućnost da se ti doleti prilagode individualnim zahtjevima. Zbog kvadratičnog područja detekcije i mogućnosti umreženja varijanti master/slave moguće je jednostavno, brzo i prostorno planiranje.

Puštanje u pogon

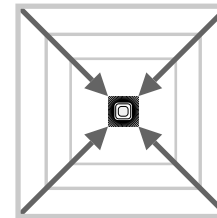
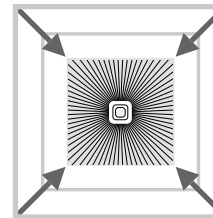
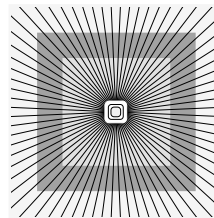
Napomena: Opis aplikacije naći ćete na www.knx.steinel.de

1. Dodijelite fizičku adresu i izradite aplikacijski program u ETS-u.

2. Učitajte fizičku adresu i aplikacijski program u dojavnik prisutnosti. Ako će se to od Vas zatražiti, pritisnite programsku tipku (8).

3. Nakon uspješno obavljenog programiranja, ugasi se plavi LED.

Podešavanje dometa (PC IR Quattro / IR Quattro HD KNX)

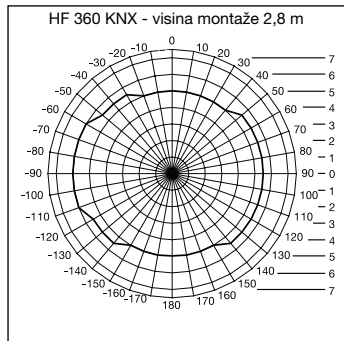


Potencijometar ⑦

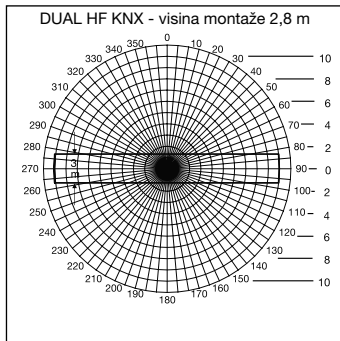
Prilagodba dometa individualnim zahtjevima. Usp. tablicu

Tehnički podaci i podešavanje individualnih zahtjeva, stranica 4/5.

Podešavanje dometa (HF 360 KNX / DUAL HF KNX)



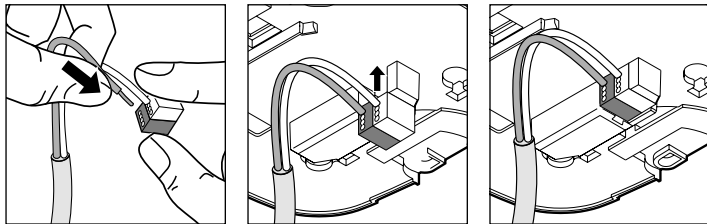
Dometa senzora HF 360 KNX elektronički se može podesiti pomoću servisnog daljinskog upravljača RC6 (usp. Pribor) kao i pomoću softvera ETS/KNX BUS (usp. Opis aplikacije, www.knx.steinel.de). U svrhu prilagodbe prostoru mogu se regulirati 1 ili 2 smjera detekcije.



S kutom detekcije od 360° moguć je dometa od maks. 8 m. Senzor DUAL HF KNX ima 2 specijalna VF senzora koji sa stropa nadziru oba smjera prolaza. Elektronički se mogu podesiti dometa u oba smjera.

Električna instalacija/Automatski pogon

Kod odabira kabela načelno se treba pridržavati propisa o instalaciji prema VDE 08 29 (DIN EN 5000 90) (vidi Sigurnosne napomene na stranici 63).



Tehnički podaci

Mrežni priključak KNX:	24 V putem KNX napona sabirnice	
Podešavanja:	putem ETS softvera, daljinskog upravljanja ili sabirnice	
Kanali rasvjete:	Uključivanje/zatamnivanje;	
svjetlo 1 – svjetlo 4	Pogon uključivanja Kontrola konstantnog nivoa svjetla	
Vrijeme isključivanja:	IQ modus, 1 – 30 min, ovisno o prisutnosti i svjetloći	
Mjerenje svjetlosti:	Miješano svjetlo	
Osnovna svjetloća:	ISKLJUČENO/10 % – 50 %	
Vrijeme isključivanja:	osnovna svjetloća stalno UKLJ., 1 – 30 min.	
Izlaz GVK:	ovisan o prisutnosti	
Kašnjenje uključivanja:	Nadziranje prostora, 1 – 30 min	
Vrijeme isključivanja:	1 – 120 min	
Izlaz, vrijeme isključivanja kod prisutnosti:	1 – 255 sek	
Ostali izlazi:	Vrijednost svjetlosti, upravljanje prema situacijama	
Kvadrati detekcije:	IR Quattro KNX	IR Quattro HD KNX
	Prisutnost: maks. 4 x 4 m (16 m ²)	maks. 8 x 8 m (64 m ²)
	Radijalno: maks. 5 x 5 m (25 m ²)	maks. 8 x 8 m (64 m ²)
Tangencijalno: maks. 7 x 7 m (49 m ²)	maks. 20 x 20 m (400 m ²)	
Kut detekcije:	HF 360 KNX	DUAL HF KNX
	360° sa 140° kuta otvora event. kroz staklo, drvo i tanke zidove. Za prilagodbu prostoru mogu se regulirati 1 ili 2 smjera detekcije	vidi dijagram S. 66, eventualno kroz staklo, drvo i tanke zidove.
Dometa:	HF 360 KNX	DUAL HF KNX
	maks. Ø 8 m, min., 1/3, 2/3, maks. elektronički podesiv (ETS softver, KNX sabirnica, daljinsko upravljanje RC6)	min., 1/3, 2/3, maks. u svakom smjeru elektronički podesiv (ETS softver, KNX sabirnica, daljinsko upravljanje RC6)

Daljinski upravljači

Putem korisničkog daljinskog upravljača RC7 (opcija) jednostavno se s poda mogu uključiti funkcije.

Servisni daljinski upravljač RC6 (opcija) omogućava jednostavno podešavanje (usp. Pribor na str. 64)

Smetnje u pogonu

Smetnja	Uzrok	Pomoć
Svjetlo se ne uključuje	<ul style="list-style-type: none"> ■ nema napona priključivanja ■ premala podešena vrijednost svjetlosnog praga ■ nema detektiranja pokreta 	<ul style="list-style-type: none"> ■ provjeriti priključni napon ■ lagano povećavati vrijednost svjetlosnog praga dok se svjetlo ne uključi ■ omogućiti dobar vidik na senzor ■ provjeriti područje detekcije
Svjetlo se ne isključuje	<ul style="list-style-type: none"> ■ nivo svjetlosti okoline previsoki je za podešeni svjetlosni nivo ■ predugo vrijeme uključenosti ■ smetnje zbog izvora topline (samo IC senzor) npr.: grijalica, otvorena vrata i prozori, kućni ljubimci, žarulja/halogeni reflektor, objekti koji se kreću 	<ul style="list-style-type: none"> ■ povećati vrijednost svjetlosnog praga ■ pričekati istek vremena uključenosti, po potrebi smanjiti vrijeme uključenosti ■ naljepnicom zakloniti stacionarne izvore smetnje
Senzor unatoč prisutnosti isključuje	<ul style="list-style-type: none"> ■ prekratko vrijeme uključenosti ■ prenizak prag svjetlosti 	<ul style="list-style-type: none"> ■ povećati vrijeme uključenosti ■ promijeniti podešenost svjetlosnog praga
Senzor isključuje prekasno	<ul style="list-style-type: none"> ■ predugo vrijeme uključenosti 	<ul style="list-style-type: none"> ■ skratiti vrijeme uključenosti
Senzor kod frontalnog smjera hoda uključuje prekasno	<ul style="list-style-type: none"> ■ doseg senzora kod frontalnog približavanja senzoru je premali 	<ul style="list-style-type: none"> ■ montirati dodatne senzore ■ smanjiti razmak između dva senzora
Senzor ne uključuje unatoč tami kod prisutnosti	<ul style="list-style-type: none"> ■ podešenosti svjetlosnog praga 	<ul style="list-style-type: none"> ■ Je li senzor deaktiviran sklopkom/tipkom? ■ poluautomatika? ■ povećati vrijednost svjetlosnog praga

☞ Izjava o usklađenosti

Tvrtka STEINEL Vertrieb GmbH ovim izjavljuje da tip radiouređaja (HF 360 KNX/ DUAL H KNX) odgovara EU direktivi 2014/53/EU. Potpuni

tekst EU izjave o sukladnosti nalazi se na sljedećoj internet-skoj adresi: www.steinel.de

Zbrinjavanje

Električne uređaje, pribor i ambalažu treba zbrinuti na ekološki način odvozom na reciklažu.



Ne bacajte električne uređaje u kućni otpad!

Samo za zemlje EU: Prema važećim europskim direktivama za stare električne i elektroničke uređaje i njihovoj implementaciji u nacionalno pravo, električni uređaji koji se više ne mogu koristiti moraju se posebno sakupiti i zbrinuti na ekološki način odvozom na reciklažu.

Jamstvo proizvođača

Kao kupcu pripadaju Vam sva prava po zakonu o zaštiti potrošača. Ako ta prava postoje u Vašoj zemlji, ona se našom izjavom o jamstvu ne smanjuju niti ograničavaju. Dajemo Vam 5 godina jamstva na besprijekornu kakvoću i propisno funkcioniranje Vašeg proizvoda STEINEL-Professional-Senzorika. Jamčimo da ovaj proizvod nema greške na materijalu, tvorničke i konstrukcijske greške. Jamčimo tehničku ispravnost svih elektroničkih sklopova i kabela, kao i ispravnost svih korištenih materijala i njihovih površina.

Zahtijevanje jamstvenog prava
Ako želite reklamirati svoj proizvod, pošaljite cjelovit proizvod s originalnim računom koji mora sadržavati podatke o datumu kupnje i naziv proizvoda, oslobođeno troškova prijevoza, Vašem trgovcu ili izravno na našu adresu, Daljinsko upravljanje d.o.o., Bedricha Smetana 10, HR-10000 Zagreb. Stoga Vam preporučujemo da pažljivo sačuvate račun do isteka jamstvenog roka. Daljinsko upravljanje d.o.o. ne preuzima jamstvo za transportne troškove i rizike u okviru povratne pošiljke.

Informacije o zahtijevanju prava u slučaju jamstva dobit ćete na našoj početnoj stranici www.daljinsko-upravljanje.hr

Ako imate slučaj jamstva ili pitanja u vezi Vašeg proizvoda, nazovite nas na dežurni servisni telefon +385 (1) 388 66 77 ili 388 02 47 u vremenu od ponedjeljka do petka od 08:00 do 16:00 sati ili nas kontaktirajte na e-mail adresu: daljinsko-upravljanje@inet.hr.

5 GODINA
PROIZVOĐAČA
JAMSTVA

EE Kasutusjuhend

Väga austatud klient!

täname Teid usalduse eest, mida Te meile uue STEINELI kohaloluanduri ostmisega osutasite. Te otsustasite väärtusliku kvaliteettoote kasuks, mis on valmistatud, testitud ja pakendatud suurima hoolega.

Palun tutvuge enne installeerimist käesoleva montaažjuhendiga. Ainult asjakohase installatsiooni ja kasutuselevõtuga tagatakse seadme pikaajaline, usaldusväärne ning häireteta talitus.

Soovime Teile uue STEINELI sensori meeldivat kasutamist.

⚠ Ohutusjuhised

- Installatsiooni tohib teostada üksnes oskuspersonal pidades kinni riigis kehtestatud installatsiooneeskirjadest VDE 08 29 (DIN EN 5000 90).
- Madalpingetoodetega seonduvalt võib põhjustada asjatundmatu montaaž raskeid tervisekahjustusi või materiaalseid kahjusid.
- Antud seadet ei tohi kunagi madalpinge (230 V AC) külge ühendada, sest see on ette nähtud nõrkvooluahelatesse ühendamiseks.

Seadme kirjeldus

- ① Sensorimoodul
- ② Plekkraam
- ③ Sensori alakülg
- ④ Kaiseri õõnesseinapesa, valikvarustus
- ④ Klamber-laeadapter UP Box
- ⑤ Pindaigaldusadapter
- ⑥ Sulgurmehhanism
- ⑦ Tööraadiuse seadmine
- ⑧ Programmeerimisklahv
- ⑨ Montaaž/installatsioon
- ⑩ Kattekiled tuvastuspiirkonna vähendamiseks (HF 360 KNX).

Montaaž/installatsioon ⑨

Sensor on ette nähtud üksnes siseruumidesse süvispaigaldusega laemontaažiks. Vastav klamber-laeadapter ja pindaigaldusadapter ei sisaldu tarnekomplektis.

Tarvikud

Kaiseri õõnesseinapesa,
EAN nr: 4007841 000370
Klamber-laeadapter,
EAN nr: 4007841 002855
Pindaigaldusadapter
AP Box KNX
EAN nr: 4007841 003029

Kaitsekorb
EAN nr: 4007841003036
Teenindus-kaugjuhtimispult
RC6 KNX
EAN nr: 4007841 593018
Kasutaja-kaugjuhtimispult
RC7 KNX
EAN nr: 4007841 592912

Talitusviis/põhifunktsioon

Control PRO seeria Infrapuna- ja HF-kohaloluandurid reguleerivad nt büroodes, koolides, avalikes või mitteavalikes hoonetes ümbruseledusest ja kohalviibimisest sõltuvalt valgustust ning KVK-juhtsüsteeme.

IR Quatro võimaldab väga kõrge arengutasemega läätse tötu kasutada ruumitüüpilist ruudukujulist tuvastuspiirkonda, milles tuvastatakse ka kõige väiksemaid liikumisi.

HF 360 tagab moodsa kõrgsagedustehnoloogia tõttu täiesti tühikuvaba temperatuuripõhise liikumistuvastuse. Dual HF sensor sobib topeltjoenduskaarakteristika tõttu eriti hotellide ja koolimaja- ning büroo- hoonete koridoridesse.

Kohalolukontrollerit iseloomustab täiendavalt vähene omavoolutarve.

- Kohaloluteade
- Valgustuse juhtimine heleduse reguleerimisega
- KVK-juhtsüsteem

Milliseid funktsioone kasutada (aktiveerida) soovitakse, seadistatakse parameetriknas „Üldised seaded“ Engineering Tool Software (ETS) alates versioon ETS3.f abil.

Kasutuselevõtmine

Juhis: Rakenduse kirjelduse leiate aadressilt www.knx.steinell.de

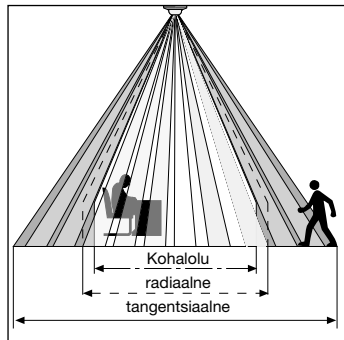
1. Määrake ETS-is füüsiline aadress ja seadistage rakendusprogramm.

2. Laadige (Kalibreerimisprogramm) kohalolekuandurisse. Vajutage vastava korralduse ilmumisel programmeerimisklahvi (8).

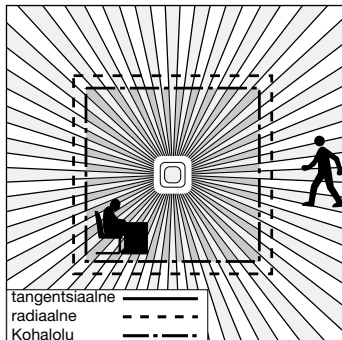
3. Pärast edukat programmeerimist kustub sinine LED.

Järelevalvepiirkond

IR Quattro KNX / IR Quattro HD KNX

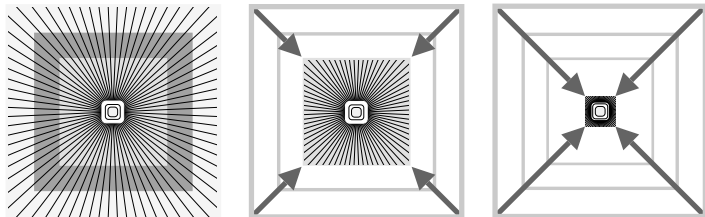


Kohalviibimise kindel tuvastamine sõltub olulisel määral läätselementide arvust, omadustest ja paigutusest. IR Quattro KNX ja tuvastusruut 16 m², mis on jaotatud 13-ks 1760 lülitustsooniga tasandiks, tuvastavad ka kõige väiksemaid liikumisi. IR Quattro HD KNX ja tuvastusruut 64 m² on varustatud 4800 lülitustsooniga ning



nad täpsustavad võimsusspektrimit. Potentsiomeetri seadmisega on võimalik mainitud tööraadiusi individuaalsete nõudmistega kohandada. Ruudukujulise tuvastuspiirkonna ja master/slave variantidega võrkuühendamise võimaluse tõttu on võimalik ruume lihtsalt, kiiresti ning optimaalselt planeerida.

Tööraadiuse seadmine (PC IR Quattro / IR Quattro HD KNX)

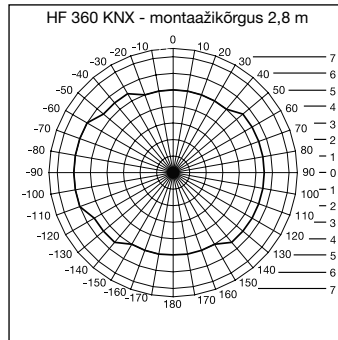


Potentsiomeeter ⑦

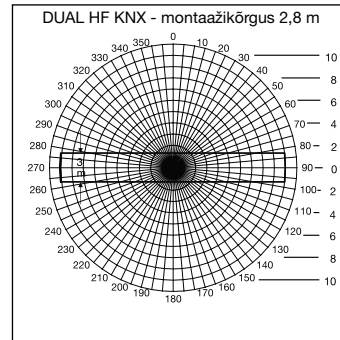
Tööraadiuse kohandamine individuaalsete nõudmistega. Vrdl

tabelit Tehnilised andmed ja individuaalsete nõudmistega seadmine lk 4/5.

Tööraadiuse seadmine (HF 360 KNX / DUAL HF KNX)



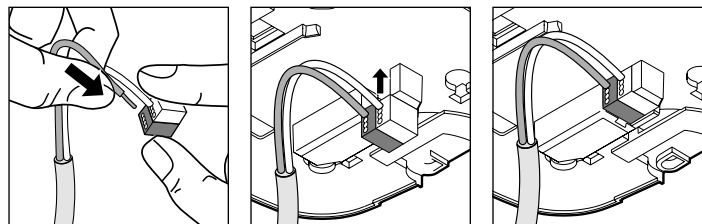
HF 360 KNX tööraadiust saab seada elektroonilise teenindus-kaugjuhtimispuudi RC6 (vrdl tarkikud) ning ETS tarkvara/KNX BUS-i (vrdl rakenduse kirjeldus, www.knx.steinel.de) kaudu. Ruumiga kohandamiseks on võimalik 1 või 2 tuvastussuunda varjestada. Tuvastusnurgaga 360°



on võimalik max 8 m tööraadius. DUAL HF KNX sensor on varustatud 2 spetsiaalse HF-sensoriga, mis teostavad koridori laes järelevalvet mõlemas suunas. Tööraadiust saab seada elektroonilise mõlemas suunas.

Elektriinstallatsioon/automaatrežiim

Juhtmestusvõimaluste valikul tuleb pidada põhimõtteliselt kinni VDE 08 29 (DIN EN 5000 90) installatsioonieskirjadest (vt ohutusjuhiseid lk 70).



Tehnilised andmed

Võrguühendus KNX:	24 V KNX siinpinge kaudu	
Seaded:	ETS-tarkvara, kaugjuhtimispuldi või siini kaudu	
Valguskanalid: Valgus 1 – valgus 4	lülitamine/hämmardamine; püsivalguse reguleerimise lülitusrežiim	
Viivitusae:	IQ-moodus, 1 – 30 min, kohalolust ja heledusest sõltuv	
Valguse mõõtmine:	segavalgus	
Põhiheledus:	VÄLJAS/10 % – 50 %	
Viivitusae:	põhiheledus kestvalt SEES, 1 – 30 min	
Väljund KVK:	kohalolust sõltuv	
Sisselülitusviivitus:	1 – 30 min	
Viivitusae:	1 – 120 min	
Kohalolu viivitusaja väljund:	1 – 255 sek	
Edasised väljundid:	heleduseväärtus, stseenide juhtimine	
Tuvastusruudud:	IR Quattro KNX Kohalolu: max 4 x 4 m (16 rm) Radiaalne: max 5 x 5 m (25 rm) Tangentsiaalne: max 7 x 7 m (49 rm)	IR Quattro KNX max 8 x 8 m (64 rm) max 8 x 8 m (64 rm) max 20 x 20 m (400 rm)
Tuvastusnurk:	HF 360 KNX 360° avatusnurgaga 140° vajadusel läbi klaasi, puidu ja kergmaterjalidest seinte. Ruumiga kohandamiseks on võimalik 1 või 2 tuvastussuunda varjestada	DUAL HF KNX vt diagrammi lk 73 vajadusel läbi klaasi, puidu ja kergmaterjalist seinte.
Tööraadius:	HF 360 KNX max Ø 8 m, min, 1/3, 2/3, max elektrooniliselt seatav (ETS-tarkvara, KNX-siin, kaugjuhtimispult RC 6)	DUAL HF KNX min, 1/3, 2/3, max igas suunas elektrooniliselt seatav (ETS-tarkvara, KNX-siin, kaugjuhtimispult RC 6)

Kaugjuhtimine

Kasutaja-kaugjuhtimispuldiga RC7 (lisavarustus) saab funktsiooni mugavalt distantsilt sisse lülitada.

Teenindus-kaugjuhtimispult RC 6 (lisavarustus) võimaldab mugavat konfigurimist (vrd tarvikud lk 71)

Talitusrikked

Rike	Põhjus	Kõrvaldamine
Valgus ei lülitu sisse	<ul style="list-style-type: none"> ■ Ühenduspinge puudub ■ Hämmardusväärtus liiga madalaks seatud ■ Liikumist ei tuvastata 	<ul style="list-style-type: none"> ■ Kontrollige ühenduspinget ■ Suurendage aeglaselt hämmardusväärtust kuni valgus sisse lülitub ■ Tagage sensorile vaba vaade ■ Kontrollige tuvastuspiirkonda
Valgus ei lülitu välja	<ul style="list-style-type: none"> ■ Ruumiheledus hämmardusväärtuse seade jaoks liiga kõrge ■ Viivitusae möödub ■ Häirivad soojusallikad (ainult IP-sensor) nagu nt: kütteventilaatorid, avatud ukseid ja aknad, koduloomad, hõõglamp/halogenkiirgur, liikuvad objektid 	<ul style="list-style-type: none"> ■ Suurendage hämmardusväärtust ■ Oodake ära viivitusae, vajadusel seadke viivitusae lühemaks ■ Varjestage statsionaarsed häireallikad kleepsudega
Sensor ei lülitu kohalolust hoolimata välja	<ul style="list-style-type: none"> ■ Viivitusae liiga lühike ■ Valguslävi liiga madal 	<ul style="list-style-type: none"> ■ Pikendage viivitusae ■ Muutke hämmarduseasetet
Sensor lülitub liiga hilja välja	<ul style="list-style-type: none"> ■ Viivitusae liiga pikk 	<ul style="list-style-type: none"> ■ Lühendage viivitusae
Sensor lülitub otseses käimissuunas liiga hilja sisse	<ul style="list-style-type: none"> ■ Tööraadius on otsese käimissuuna puhul redutseeritud 	<ul style="list-style-type: none"> ■ Monteerige täiendavad sensorid ■ Vähendage kahe sensori vahelist kaugust
Sensor ei lülitu pimedusest hoolimata kohalolu korral sisse	<ul style="list-style-type: none"> ■ Valitud liiga madal hämmardusväärtus 	<ul style="list-style-type: none"> ■ Sensor lülitiga/klahviga deaktivseeritud ? ■ Poolautomaatika ? ■ Suurendage hämmardusväärtust

€ Vastavusdeklaratsioon

Siinkohal kinnitab STEINEL Vertrieb GmbH, et raadioseade (HF 360 KNX/DUAL H KNX) vastab määrusele 2014/53/EL.

ELi ühilduvusdeklaratsiooni täisteksti leiate alljärgnevalt internetiaadressilt: www.steinel.de

Utiliseerimine

Elektriseadmed, lisatarvikud ja pakendid tuleb suunata keskkonnateadlikku taaskasutusse.



Ärge visake elektriseadmeid olmejäätmete hulka!

Ainult ELi riikidele: Vastavalt vanu elektri- ja elektroonikaseadmeid puudutavale kehtivale Euroopa määrusele ja selle rakendamisele rahvusvahelises õiguses tuleb kasutuskõlbmatud elektriseadmed

koguda eraldi ning suunata keskkonnateadlikku taaskasutusse.

Tootja garantiid

Ostjana omate müüja suhtes samuti seadusega sätestatud puuduste kõrvaldamise õigusi või vastavalt pretensiooniõigusi. Kui Teile asukohariigis on need õigused olemas, siis meie garantiideklaratsioon neid ei käibi ega piira. Me anname Teile STEINEL Professional sensortootele laimtatute omaduste ja nõuetekohase talitluse kohta 5-aastase garantiid. Me garanteerime, et kõnealune toode on vaba materjali-, valmistamis- ja konstruktsioonivigadest. Me garanteerime kõigi elektrooniliste koostedetailide ja kaabli talitluskõlblikkuse ning et kasutatud valmistamismaterjalid ja nende pealispind on puudustevabad.

Kaebuste esitamine
Kui soovite tootega seonduvalt reklamatsiooni esitada, siis palun saatke see komplektseks ja tasutud tarnega koos originaal-ostutšekiga, mis peab sisaldama ostukuupäeva andmeid ning toote nimetust, meie edasimüüjale või otsmele, Fortronic AS, Tööstuse tee 10, 61715, Törvandi. Me soovitame Teil ostutšekki seetõttu kuni garantiiaja möödumiseni hoolikalt alal hoida. STEINEL ei vastuta tagasisaatmise raames esinevate transpordikulude ja -riskide eest.

Informatsiooni garantiijuhtumi kehtestamiseks saate meie kodulehelt www.fortronic.de või www.steinel-professional.de/garantie

Garantiijuhtumi esinemise või mõne toote kohta küsimuste tekkimise korral võite meile esmaspäevast reedeni 9.00-17.00 vahemikus teeninduse numbril +372 7 475 208 helistada.

5 AASTA
TOOTJA
GARANTIID

LT Naudojimo instrukcija

Gerb. kliente,

dėkojame, kad parodėte pasitikėjimą ir įsigijote naująjį STEINEL būvio sensorių. Jūs įsigijote aukštos kokybės produktą, kuris pagamintas, išbandytas ir supakuotas ypač kruopščiai.

Prieš prijungdami prietaisą susipažinkite su šia montavimo instrukcija. Nes tik taisyklingai prijungtą ir tinkamai pradėtą naudoti prietaisą galėsite eksploatuoti ilgai, patikimai ir be gedimų.

Linkime malonių akimirų naudojantis savo naujuoju STEINEL sensoriumi.

⚠ Saugumo nurodymai

- Įrenginys turi būti sumontuotas kvalifikuotų specialistų pagal šalyje galiojančias elektros instaliacijos normas ir jungimo taisykles VDE 08 29 (DIN EN 5000 90).
- Netinkamas įrenginio sumontavimas gali sukelti sunkių sveikatos sužalojimų arba sugadinti turtą.
- Šio prietaiso negalima prijungti prie tinklo įtampos (230 V AC), kadangi jis skirtas jungti prie mažos įtampos grandinių.

Prietaiso aprašymas

- ① Sensoriaus modulis
- ② Skardinis rėmas
- ③ Sensoriaus apatinė pusė
- ④ „Kaiser“ tuščiaavidurės sienos dėžutė, pasirenkama
- ⑤ Virštinkinis suderintuvas
- ⑥ Užrakinimo mechanizmas
- ⑦ Jautrumo zonos nustatymas
- ⑧ Programavimo mygtukas
- ⑨ Montavimas / įrengimas
- ⑩ Dengiamosios užsklandos jautrumo zoną sumažinti (HF 360 KNX).

Montavimas / įrengimas ⑨

Sensorius skirtas montuoti tik po tinku ant lubų vidaus patalpose. Atitinkamo adapterio skirto montavimui ant lubų ir virštinkinio adapterio komplekte nėra.

Priedai

„Kaiser“ tuščiaidurės sienos dėžutė,
EAN-Nr.: 4007841 000370
Gnybtinis suderintuvas skirtas montavimui ant lubų,
EAN-Nr.: 4007841 002855
Virštinis adapteris
AP Box KNX
EAN-Nr.: 4007841 003029

Apsauginė dėžutė
EAN-Nr.: 4007841003036
Aptarnavimo nuotolinio valdymo pultas
RC6 KNX
EAN-Nr.: 4007841 593018

Naudotojo nuotolinio valdymo pultas
RC7 KNX
EAN-Nr.: 4007841 592912

Veikimo principas / pagrindinė funkcija

„Control PRO“ serijos infraraudonųjų spindulių AD būvio sensorius gali reguliuoti apšvietimą ir šildymo, vėdinimo, kondicionavimo sistemos valdymą pvz., biuruose, mokyklose, viešuosiuose ar privačiuose pastatuose priklausomai nuo aplinkos apšvietimo ir žmonių buvimo juose.

„IR Quatro“ su pažangia linze užtikrina stebėjimą patalpose (kvadrato formos stebėjimo zona), kuriuose fiksuoja mažiausią judesį.

HF 360 su šiuolaikiška aukšto dažnio technologija užtikrina visiškai bei spragų nuo temperatūros nepriklausantį judesio fiksavimą. Dvigubas AD sensorius dėl savo dviejų kryptių fiksavimo itin tinka viešbučių koridoriams ir mokyklų fojė bei biurų pastatuose.

Būvio kontrolė taip pat pasižymi nedideliu energijos suvartojimu.

- Būvio fiksavimas
- Apšvietimo valdymas ir šviesumo reguliavimas
- Šildymo, vėdinimo ir kondicionavimo sistemų valdymas

Kuri iš šių funkcijų turi būti naudojama (suaktyvinta), nustatoma parametru lango „Bendrieji nustatymai“ naudojantis „Engineering Tool Software (ETS)“ aukštesne nei ETS3.f versija.

Eksplotacijos pradžia

Nurodymas: programos aprašymą rasite www.knx.steinel.de

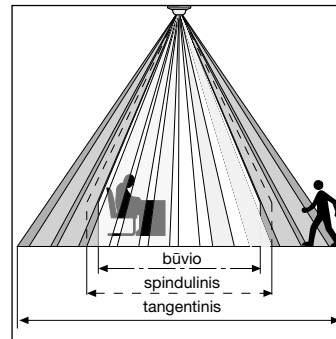
1. Suteikite adresą ir ETS sukurkite taikomąją programą.

2. Įkelkite adresą ir taikomąją programą į būvio sensorių. Jeigu prašoma, paspauskite programavimo mygtuką (8).

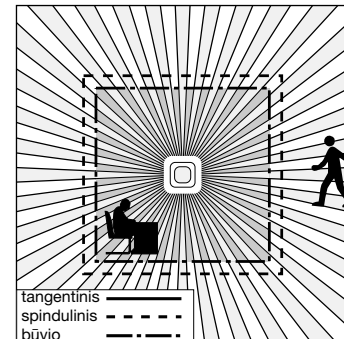
3. Sėkmingai atlikus programavimą, mėlynas LED užgessta.

Kontrolinė zona

IR Quattro KNX / IR Quattro HD KNX

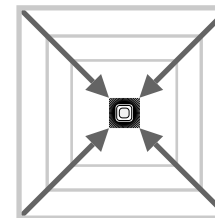
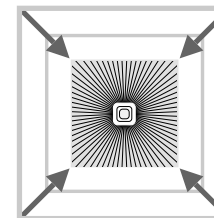
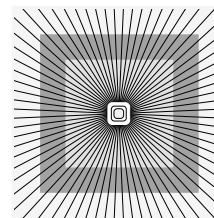


Užtikrintas buvimo fiksavimas priklauso nuo linzių kiekio, savybių ir išdėstymo. „IR Quattro KNX“ ir 16 m² fiksavimo kvadratas, kurį sudaro 13 lygių ir 1760 pazonių, fiksuoja net ir mažiausią judesį. „IR Quattro HD KNX“ ir 64 m² fiksavimo kvadratas yra 4800 pazonės; jis tikslina



galios spektrą. Nustatymais potenciometre šią jautrumo zoną galima pritaikyti pagal individualius poreikius. Kvadratinė jautrumo zona ir gali- mybė sujungti „Master“ / „Slave“ į tinklą užtikrina paprastą, greitą ir optimalų patalpos planavimą.

Jautrumo zonos ilgio nustatymas (PC IR Quattro / IR Quattro HD KNX)

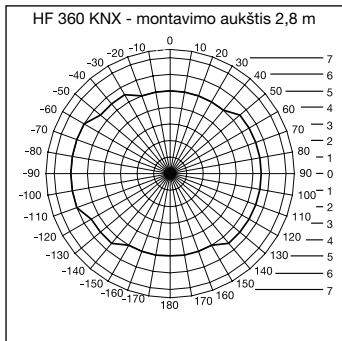


Potenciometras ⑦

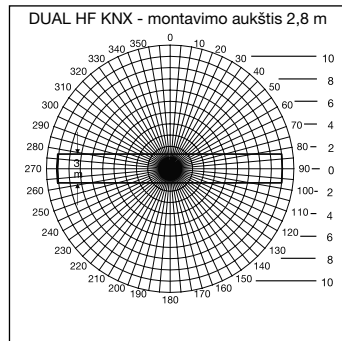
Jautrumo zonos ilgio nustatymas pagal individualius poreikius.

Plg. lentelę „Techniniai duomenys“ ir nustatymas pagal individualius poreikius 4/5 psl.

Jautrumo zonos ilgio nustatymas (HF 360 KNX / DUAL HF KNX)



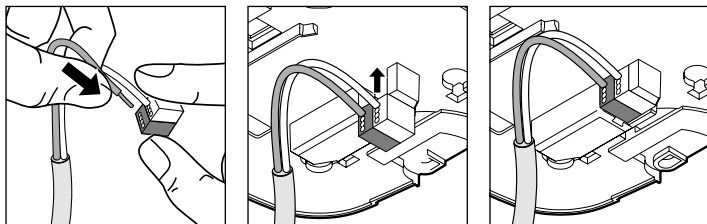
HF 360 KNX jautrumo zona nustatoma elektroniniu būdu naudojantis aptarnavimo nuotolinio valdymo pultu RC 6 (plg. Priedai) ir ETS programine įranga KNX BUS (plg. Programos aprašymas, www.knx.steinel.de). Siekiant prisitaikyti prie patalpos 1 arba 2 fiksavimo krypčių galima išjungti. Esant 360° apimties kampui jautrumo



zonos ilgis yra maks. 8 m. DUAL HF KNX sensoriuje įrengti 2 specialūs AD sensoriai, kurie nuo lubų kontroliuoja koridorių dviem kryptimis. Elektroniniu būdu jautrumo zonos ilgį galima nustatyti abiem kryptimis.

Elektros įrengimas / automatinis režimas

Renkantis elektros laidus būtina laikytis instaliacijos normų ir jungimo taisyklių VDE 08 29 (DIN EN 5000 90) (žr. Saugumo nurodymus 77 psl.).



Techniniai duomenys

KNX prijungimas prie tinklo:	24 V per KNX šynos įtampą
Nustatymai:	naudojantis ETS programine įranga, nuotolinio valdymo sistema arba BUS
Šviesos kanalai: šviesa 1 – šviesa 4	jungti / reguliuoti; režimas pastovus šviesos reguliavimas
Inercinis veikimo laikas:	IQ režimas, 1–30 min., priklauso nuo buvimo ir apšvietimo
Šviesos matavimas:	mišri šviesa
Budintis režimas:	IŠJ./10–50 %
Inercinis veikimo laikas:	budintis režimas, trukmė 1J. 1–30 min.
Išėjimas (šildymo, vėdinimo, kondicionavimo sistemos):	priklauso nuo buvimo
Įjungimo vėlinimas:	patalpos stebėjimas, 1–30 min.
Inercinis veikimo laikas:	1–120 min.
Išėjimas buvimo sensoriaus inercinis veikimo laikas:	1–255 sek.
Kiti išėjimai:	apšvietimo lygis, scenos valdymas

Fiksavimo kvadratai:	IR Quattro Buvimas: maks. 4 x 4 m (16 kv. m) Spindulinis: maks. 5 x 5 m (25 kv. m) Tangentinis: maks. 7 x 7 m (49 kv. m)	IR Quattro maks. 8 x 8 m (64 kv. m) maks. 8 x 8 m (64 kv. m) maks. 20 x 20 m (400 kv. m)
	Apimties kampas:	HF 360 KNX 360° su 140° atverties kampų veikia per stiklą, medieną ir lengvųjų konstrukcijų sienas. Siekiant prisitaikyti prie patalpos 1 arba 2 fiksavimo krypčių galima išjungti
Jautrumo zonos ilgis:	HF 360 KNX maks. Ø 8 m, min., 1/3, 2/3, maks. nustatomas elektroniniu būdu (ETS programine įranga, KNX magistrale, nuotolinio valdymo pultas RC 6)	DUAL HF KNX HF 360 KNX maks. Ø 8 m, min., 1/3, 2/3, maks. nustatomas elektroniniu būdu (ETS programine įranga, KNX magistrale, nuotolinio valdymo pultas RC 6)

Nuotolinio valdymo pultas

Naudojantis naudotojo nuotolinio valdymo pultu RC 7 (pasirinktinis) visas funkcijas galima patogiai nustatyti stovint ant žemės.

Aptarnavimo valdymo pultu RC 6 (pasirinktinis) galima patogiai atlikti konfigūravimą (pgl. „Priedai“ 78 psl.)

Veikimo sutrikimai

Sutrikimas	Priežastis	Pagalba
Šviesa neįsijungia	<ul style="list-style-type: none"> ■ nėra įtampas ■ nustatytas per žemas prieblandos lygis ■ nefiksuoja judesio 	<ul style="list-style-type: none"> ■ patikrinkite prijungimo įtampą ■ lėtai didinkite prieblandos lygį, kol įsijungs šviesa ■ pašalinkite kliūtis iš sensoriaus lauko ■ patikrinkite jautrumo zoną
Šviesa neišsijungia	<ul style="list-style-type: none"> ■ patalpos apšvietimas yra per didelis, lyginant su prieblandos lygiu ■ nesibaigė inercinio veikimo laikas ■ trikdantys šilumos šaltiniai (tik IR sensoriams), pvz.: karštą orą pučiantis ventiliatorius, atviros durys ir langai, naminiai gyvūnai, kaitrinės lemputės / halogeniniai prožektoriai, judantys objektai 	<ul style="list-style-type: none"> ■ padidinkite prieblandos lygį ■ palaukite, kol pasibaigs inercinio veikimo laikas arba jį sumažinkite ■ naudodamiesi lipdukais izoliuokite stacionarius trikdžių šaltinius
Esant buvimui sensorius išsijungia	<ul style="list-style-type: none"> ■ per trumpas inercinio veikimo laikas ■ per žemas šviesos barjeras 	<ul style="list-style-type: none"> ■ padidinkite inercinio veikimo laiką ■ pakeiskite prieblandos lygio nustatymus
Sensorius išsijungia per vėlai	<ul style="list-style-type: none"> ■ per ilgą inercinio veikimo laikas 	<ul style="list-style-type: none"> ■ sutrumpinkite inercinio veikimo laiką
Einant link sensoriaus jis įsijungia per vėlai	<ul style="list-style-type: none"> ■ sumažintas jautrumo zonos einant link sensoriaus ilgis 	<ul style="list-style-type: none"> ■ sumontuokite kitus sensorius ■ sumažinkite atstumą tarp dviejų sensorių
Nepaisant tamsaus paros laiko esant buvimui sensorius neįsijungia	<ul style="list-style-type: none"> ■ pasirinktas per žemas prieblandos lygis 	<ul style="list-style-type: none"> ■ ar sensorius neatjungtas jungikliu / mygtuku ? ■ pusautomatis ? ■ padidinkite prieblandos lygį

Atitikties deklaracija

„STEINEL Vertrieb GmbH“ pareiškia, kad (HF 360 KNX/ DUAL H KNX) tipo radijo ryšio įrenginys atitinka direktyvą 2014/53/ES.

Visą ES atitikties deklaracijos tekstą rasite šiuo adresu internete: www.steinel.de

Šalinimas

Elektros prietaisai, priedai ir pakuotės turi būti perdirbami aplinkai nekenksmingu būdu.



Neišmeskite elektros prietaisų kartu su būtinėmis atliekomis!

Tik ES šalims
Remiantis galiojančia Europos Sąjungos Direktyva dėl elektros ir elektronikos įrangos atliekų ir jos perkėlimo į nacionalinę teisę, nebetinkami naudoti elektros prietaisai turi būti renkami atskirai ir perdirbami aplinkai nekenksmingu būdu.

Gamintojo garantija

Kaip pirkėjas, prirėkūs, turite jums įstatymų suteiktas teises, reiškiamas pardavėjui. Jeigu šios teisės egzistuoja jūšų šalyje, mūsų garantija jū negali sumažinti arba apriboti. Suteikiame jums 5 metų garantiją užtikrindami puikias savybes ir sklandų „STEINEL-Professional“ sensorinio gaminio veikimą. Garantuojame, kad šiame gaminyje nėra medžiagos, gamybos ir konstrukcinių defektų. Garantuojame sklandų visų elektroninių dalių ir kabelių veikimą ir užtikriname, kad visos naudotos medžiagos ir jų paviršiai yra be trūkumų.

Galiojimas

Jeigu norite pareikšti pretenziją dėl gaminio, atsiųskite jį visą, apmokėję gabenimo išlaidas, su originaliu pirkimo dokumentu, kuriame turi būti nurodyta pirkimo data ir pavadinimas, pardavėjui iš kurio pirkote arba STEINEL atstovui Lietuvoje UAB KVARCAS (Neries krantinė 32, Kaunas) arba tiesiai gamintojui šiuo adresu: Neries krantinė 32, LT-48463 Kaunas. Todėl rekomenduojame pirkimo dokumentą saugoti iki garantinio laiko pabaigos. STEINEL nedengia gabenimo išlaidų ir neatsako už riziką gražinant. Informacijos kaip pasinaudoti garantine teise rasite mūsų svetainėje www.steinellietuva.lt/garantijos arba www.steinellietuva.lt.

Garantinio įvykio atveju arba jeigu turite klausimų, susijusių su šiuo gaminiu, bet kada galite skambinti STEINEL atstovui Lietuvoje UAB KVARCAS (8-37-408030) arba tiesiogiai gamintojui jo aptarnavimo skyriaus budinčiąja linija 8-37-408030, 8-686-52729.

5 METŲ
GAMINTOJŲ
GARANTIJĄ

LV Montāžas pamācība

Ļoti cienījamais klient!

Paldies par uzticēšanos, kuru mums izrādāt, iegādājoties šo jauno STEINEL klātbūtnes ziņotāju. Jūs esat izvēlējies augstvērtīgu, kvalitatīvu produktu, kurš ir izgatavots, pārbaudīts un iepakots ar vislielāko rūpību.

Pirms instalēšanas lūdzam iepazīties ar šo montāžas pamācību. Jo vienīgi lietpratīga montāža un lietošana nodrošina ilglaicīgu, drošu un nevainojamu darbību.

Mēs novēlam Jums daudz patīkamu mirkļu kopā ar Jūsu jauno STEINEL sensoru.

⚠ Norādījumi drošībai

- Instalēšanu veikt drīkst tikai speciālisti un saskaņā ar vietējo instalēšanas un pieslēgšanas tehnisko priekšrakstu VDE 08 29 (DIN EN 5000 90) prasībām.
- Vidē ar zemsprieguma izstrādājumiem veikta nelietpratīga montāža var novest pie smagiem kaitējumiem veselībai vai materiāliem zaudējumiem.
- Šo ierīci nedrīkst pieslēgt zemspriegumam (230 V AC), jo tā ir paredzēta ieslēgšanai vājstrāvas ķēdē.

Ierīces apraksts

- ① Sensora modulis
- ② Dzelzs rāmis
- ③ Sensora apakšpuse
- ④ KAISER starpsienas kabelizvades bukse, pēc izvēles
- ④ Griestu skavu adapteris UP Box
- ⑤ Virsapmetuma adapteris
- ⑥ Aizdares mehānisms
- ⑦ Aizsniedzamības iestatīšana
- ⑧ Programmēšanas taustiņš
- ⑨ Montāža/instalēšana
- ⑩ Plēvīte uzveres lauka minimizēšanai (HF 360 KNX)

Montāža / Instalēšana ⑨

Sensors ir paredzēts slēptai montāžai pie griestiem iekšējās telpās. Atbilstošais griestu skavu adapteris, kā arī virsapmetuma adapteris komplektācijā nav ietverti.

Piederumi

KAISER starpsienas kabelizvades bukse
EAN kods: 007841000370
Griestu skavu adapteris
EAN kods: 007841002855
Virsapmetuma adapteris AP Box KNX
EAN kods: 4007841 003029

Drošības grozs
EAN kods: 4007841 003036
Apkopes tālvadības pults RC6 KNX
EAN kods: 4007841 593018
Lietotāja tālvadības pults RC7 KNX
EAN kods: 4007841 592912

Darbības veids / pamatfunkcija

Control PRO sērijas infrasarkanu staru augstas frekvences klātbūtnes ziņotājs regulē apgaismojumu un AVK (apkure/ventilācija/klimata kontrole) vadību, piem., birojās, WC, publiskās vai privātās ēkās atkarībā no apkārtnes gaismas intensitātes un personu klātbūtnes.

IR Quattro nodrošina ar augsti attīstītās lēcas palīdzību telpas formai atbilstošu, kvadrātisku, uzveres lauku, kurā tiek uztvertas vismazākās kustības.

HF 360 nodrošina ar modernās augstas frekvences tehnoloģijas palīdzību pilnībā noseļošanu un no temperatūras neatkarīgu kustības uztveri.

Dual HF sensors, pateicoties dubultajam jūtīgumam, jo īpaši piemērots ir viesnīcu, skolu un biroju ēku gaitenīem.

Klātbūtnes kontrole izceļas ar zemo strāvas pašpatēriņu.

- Klātbūtnes ziņošana
- Apgaismojuma vadība ar gaismas intensitātes regulāciju
- AVK vadība

Tas, kura no šīm funkcijām paredzēts lietot (aktivizēt), tiek iestatīts ar Engineering Tool Software (ETS), sākot ar ETS3.f versiju, parametru logā „Vispārējie iestatījumi”.

Ekspluatācijas uzsākšana

Norāde! Pielietojuma aprakstu atradīsiet www.knx.steinell.de

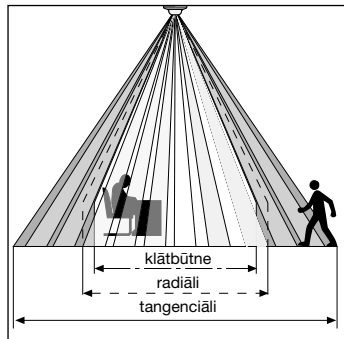
1. Izveidot fizikālo adresi un ETS izveidot pielietojuma programmu.

2. Fizikālo adresi un pielietojuma programmu ielādēt kustības ziņotājā. Nospiegt programmēšanas taustiņu (8), kad tas tiek pieprasīts.

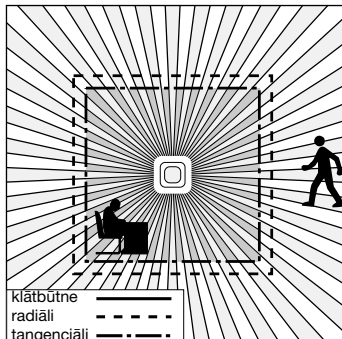
3. Zilā diode pēc veiksmīgi pabeigtas programmēšanas nodziest.

Pārraudzības lauks

IR Quattro KNX / IR Quattro HD KNX

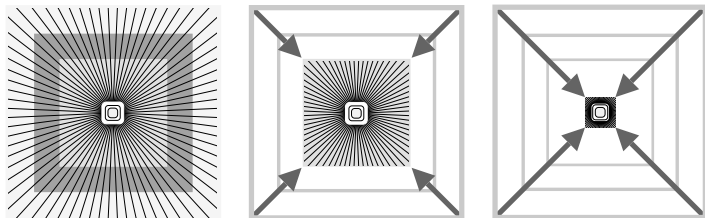


Droša klātbūtnes atpazīšana lielā mērā ir atkarīga no lēcas elementu skaita, īpašībām un izkārtojuma. IR Quattro KNX un 16 m² uztveres lauks, kuru veido 13 līmeņi un 1760 slēgumu zonas, uztver vismazākās kustības. IR Quattro HD KNX un 64 m² lielais uztveres lauks ar 4800 slēgumu zonām precīzē jaudas spektru.



Šo aizsniadzamību iespējams pielāgot individuālajām vēlmēm, veicot iestatījumus potenciometrā. Pateicoties kvadrātiskajam uztveres laukam un vadītājiēries/sekotājiēries savienošanas variantiem, ir iespējams vienkāršs, ātrs un optimāls telpas plānojums.

Aizsniadzamība (PC IR Quattro / IR Quattro HD KNX)

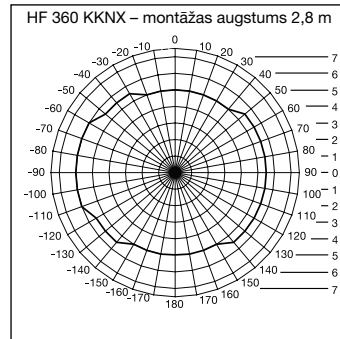


Potenciometri ⑦

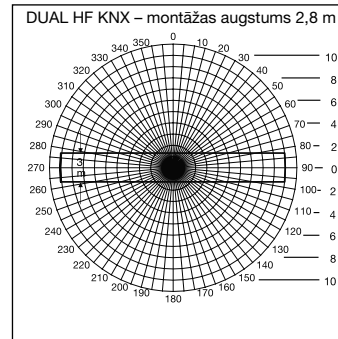
Aizsniadzības piemērošana individuālajām vajadzībām. Skat.

tabulu „Tehniskie dati” un „Individuālo vajadzību iestatīšana 4. – 5. lpp.

Aizsniadzamība (HF 360 KNX / DUAL HF KNX)



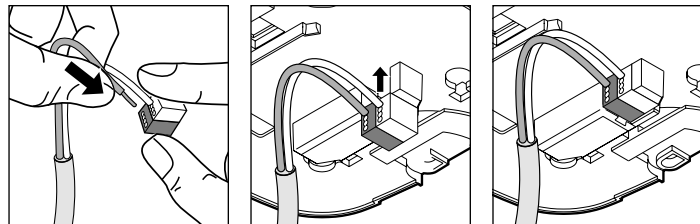
HF 360 KNX aizsniadzamība ir iestatāma elektroniski ar apkalpes tālvadības pultī RC 6 (skat. Piederumi), kā arī ar ETS programmdzekli /KNX BUS (skat. Pielietojuma apraksts, www.knx.steinel.de). Telpas pielāgošanai var izslēgt 1 vai 2 uztveres virzienus. Ar 360° lielu



uztveres lēņi ir iespējama maks. 8 m aizsniadzamība. DUAL HF KNX sensoram ir 2 speciālie augstas frekvences sensori, kuri no griešiem pārbauga gaitēņa abus virzienus. Elektroniski iestatīt aizsniadzamību ir iespējams abos virzienos.

Elektriskā instalācija / automātiskais režīms

Izvēloties vadījumu, vienmēr jāievēro instalēšanas priekšraksti saskaņā ar VDE 08 29 (Vācijas elektrotehnikas, elektronikas un informāciju tehnikas apvienības noteikumi) (DIN NE 5000 90) (skat. drošības norādes 84. lpp.).



Tehniskie dati

Spriegums KNX:	24 V, caur KNX kopnes spriegumu	
Iestatījumi:	ar ETS programmlīdzekli, tālvadības pulti vai kopni	
Gaismas kanāli: Gaisma 1 – gaisma 4	slēgšana/dimēšana; konstantās gaismas slēgšanas režīms	
Izslēgšanās laiks:	IQ moduss, 1 – 30 min., atkarīgs no klātbūtnes un gaismas intensitātes	
Gaismas mērīšana:	jauktā gaisma	
Bāzes gaisma:	IZSLĒGTS/10 % - 50 %	
Izslēgšanās laiks:	bāzes gaismas ilgums IESLĒGTS, 1 – 30 min.	
AVK izeja:	atkarīgs no personu klātbūtnes	
Ieslēgšanās aizture:	telpas pārraudzība, 1 – 30 min.	
Izslēgšanās laiks:	1 – 120 min.	
Izeja, klātbūtnes izslēgšanās laiks:	1 – 255 sek.	
Citas izejas:	gaismas intensitātes vērtības, scēnu vadība	
Uztveres kvadrāti:	IR Quattro KNX Klātbūtne (Presence): maks. 4 x 4 m (16 m ²) Radiāli (Radial): maks. 5 x 5 m (25 m ²) Tangenciāli (Tangential): maks. 7 x 7 m (49 m ²)	IR Quattro HD KNX maks. 8 x 8 m (64 m ²) maks. 8 x 8 m (64 m ²) maks. 20 x 20 m (400 m ²)
Uztveres leņķis:	HF 360 KNX 360° ar 140° atvēruma leņķi, iespējams caur stiklu, koku un starpsienām. Telpas pielāgošanai iespējams izslēgt 1 vai 2 uztveres virzienus.	DUAL HFKNX skat. diagrammu 87. lpp., iespējams caur stiklu, koku un starpsienām.
Aizsniedzamība:	HF 360 KNX maks. Ø 8 m, min. 1/3, 2/3 maks. iestatāma elektroniski (ETS programmlīdzeklis, KNX kopne, tālvadības pults RC 6)	DUAL HF KNX min. 1/3, 2/3 maks. iestatāma elektroniski katrā virzienā (ETS programmlīdzeklis, KNX kopne, tālvadības pults RC 6)

Tālvadības pults

Ar lietotāja tālvadības pulti RC7 (pēc izvēles) iespējams ērti iestatīt funkcijas. Apkopes

tālvadības pults RC6 (pēc izvēles) nodrošina ērtu konfigurāciju. (skat. Piederumi, 85. lpp.)

Darbības traucējumi

Traucējumi	Cēlonis	Risinājums
Gaisma neieslēdzas	<ul style="list-style-type: none"> Trūkst pieslēguma sprieguma Krēslšanas vērtības iestatītas par zemu Netiek uztverta kustība 	<ul style="list-style-type: none"> Pārbaudīt pieslēguma spriegumu Lēnām palielināt krēslšanas vērtību, līdz ieslēdzas gaisma Nodrošināt brīvu pieeju sensoram Pārbaudīt uztveres lauku
Gaisma neizslēdzas	<ul style="list-style-type: none"> Telpa ir par gaišu iestatītajām krēslšanas vērtībām Beidzās izslēgšanās laiks Traucējoši siltuma avoti (tikai infrās. sensoram), piem., elektriskie sildītāji, atvērta durvis un logi, mājdzīvnieki, kvēlspuldzes/halogēnie starpeši, kustīgi objekti 	<ul style="list-style-type: none"> Palielināt krēslšanas vērtību Nogaidīt, kamēr beidzas izslēgšanās laiks, iestatīt īsāku izslēgšanās laiku Uzliemejot uzlīmes, stacionāros traucējumu avotus „izslēgt” no uztveres lauka
Sensors, neskatoties uz personu klātbūtni, izslēdz	<ul style="list-style-type: none"> Izslēgšanās laiks ir par īsu Gaismas sliekšnis ir par zemu 	<ul style="list-style-type: none"> Palielināt izslēgšanās laiku Izmainīt krēslšanas iestatījumus
Sensors izslēdz par vēlu	<ul style="list-style-type: none"> Izslēgšanās laiks ir par garu 	<ul style="list-style-type: none"> Samazināt izslēgšanās laiku
Sensors pie frontāla kustības virziena ieslēdz par vēlu	<ul style="list-style-type: none"> Pie frontāla kustības virziena ir samazināta aizsniedzamība 	<ul style="list-style-type: none"> Uzmontēt papildus sensorus Samazināt distanci starp diviem sensoriem
Sensors, neskatoties uz tumsu, uztverot personu klātbūtni, neieslēdz	<ul style="list-style-type: none"> Izvēlta pārāk zema krēslšanas vērtība 	<ul style="list-style-type: none"> Sensors ar slēdzi/taustiņu deaktivizēts? Pusautomātika? Paaugstināt krēslšanas vērtību

Atbilstības deklarācija

Ar šo STEINEL Vertrieb GmbH paziņo, ka radioiekārta (HF 360 KNX/DUAL H KNX) atbilst direktīvai 2014/53/ES.

Visu ES atbilstības deklarācijas tekstu Jūs varat izlasīt: www.steinel.de

Utilizācija

Elektroierīces, piederumi un iepakojumi jānodod dabai draudzīgai atkārtotai pārstrādei.



Nemetiet elektroierīces parastajos atkritumos!

Tikai ES valstīm:
Atbilstoši Eiropas vadlīnijām par vecām elektroierīcēm un elektroniskām ierīcēm, un to lietojumam nacionālās tiesībās, nefunkcionējošas elektroierīces jāsavāc atsevišķi un tās jānodod dabai draudzīgai atkārtotai pārstrādei.

Ražotāja garantija

K pircjam Jums attiecb pret prdevju ir spk likum paredzts garantijas tiesbas. Msu garantijas saistbas nesamazina un neierobeo s tiesbas, ciktli tdas pastv Jsu valst. Ms pieiram 5 gadu garantiju nevainojamm Jsu STEINEL profesionl sensorikas produkta pabm un darbbai. Ms garantijam, ka im produktam nav materila, raooanas un konstrukcijas defektu. Ms garantijam visu elektronisko bvdau n kabegu ekspluatcijas droomu, k ar visu izmantoto materilu un to virmu nevainojambu.

Sdzbu iesniegana Ja vlaties reklamt Jsu iegdto produktu, lduzu, nostiet to piln komplektcij, apmaksjot pasta izdevumus, pievienojot oriinlo eku, k ar nordot pirkuma datumu un produkta apzpmjumu, Jsu prdevjam vai tiei mums: Ambergs SIA, Brvbass gatve 195-16, LV-1039 Rga. Td ms iesakm rpgi saglabt pirkuma eku lduz garantijas laika beiggm. STEINEL nenes atbildbu par transporta bojumiem un atpaka stanas riskiem.

Informciju par garantijas pieeteikumu Js atradsiet msu mjas lap www.steinel-professional.de/garantie

Ja Jums ir garantijas gadjums vai Jums ir jautjumi par Jsu iegdto produktu, Js jebkur laik varat vrsties servisa dienest: 00371 67550740.

5 GADU
RAŽOTĀJA
GARANTĪJA

RU Инструкция по эксплуатации

Уважаемый покупатель!

Благодарим Вас за доверие, которое Вы нам оказали, купив новый датчик присутствия марки STEINEL. Вы приобрели изделие высокого качества, изготовленное, испытанное и упакованное с большим вниманием.

Перед началом монтажа данного изделия, просим Вас внимательно ознакомиться с инструкцией по монтажу. Ведь только соблюдение инструкции по монтажу и пуску в эксплуатацию гарантирует продолжительную, надежную и безотказную работу изделия.

Желаем приятной эксплуатации датчика STEINEL.

⚠ Указания по технике безопасности

- Монтаж разрешается выполнять только специалисту с соблюдением указаний, действующих в стране использования изделия. VDE 08 29 (DIN EN 5000 90).
- В окружении с низковольтными изделиями ошибочное подключение может вызвать тяжелейший ущерб здоровью или материальный ущерб.
- Запрещается подключать этот прибор к низкому напряжению (230 В AC), поскольку он предназначен для подключения к контурам малого напряжения.

Описание прибора

- ① Сенсорный модуль
- ② Жестяная рама
- ③ Нижняя сторона сенсора
- ④ Розетка для полых стен Kaiser, опция
- ④ Адаптер для открытой проводки
- ④ Запорный механизм
- ⑦ Установка дальности действия
- ⑧ Кнопка для программирования
- ⑨ Монтаж, установка
- ⑩ Закрывающие пленки для минимизации диапазона охвата (B4 360 KNX).

Монтаж / установка ⑨

Датчик предусмотрен только для потолочного монтажа в помещениях скрытой проводкой. Соответствующий потолочный адаптер с зажимом и адаптер для открытой проводки в объем поставки не входят.

Комплектующие

Розетка для полых стен Kaiser,
EAN-№: 4007841 000370
Потолочный адаптер
с зажимом
EAN-№: 4007841 002855
Адаптер для открытой
проводки
AP Vox KNX
EAN-№: 4007841 003029

Защитная сетка
EAN-№: 4007841 003036
Сервисное дистанционное
управление
RC6 KNX
EAN-№: 4007841 593018
Дистанционное управление
пользователя
RC7 KNX
EAN-№: 4007841 592912

Принцип работы / базовые функции

Инфракрасные и ВЧ-датчики присутствия серии Control PRO регулируют освещение и управление ОВК, например, в офисах, школах, государственных или частных зданиях в зависимости от естественного освещения и присутствия.

IR Quatro позволяет благодаря линзе с высокой разрешающей способностью обеспечить типичную для помещения, квадратную зону охвата, в которой регистрируются мельчайшие движения.

HF 360 благодаря современной высокочастотной технологии гарантирует регистрацию движений независимо от температуры без пробелов.

Датчик Dual HF благодаря двойной направленности особенно подходит для коридоров в гостиницах и рекреаций в школьных и офисных зданиях.

Кроме того, Presence Control отличается малым потреблением мощности.

- Регистрация присутствия
- Управление освещением с регулировкой яркости
- Управление ОВК

Какая из этих функций должна использоваться (быть активирована), устанавливается в окне параметров „Общие настройки“ с помощью программного обеспечения Engineering Tool (ETS), начиная с версии ETS3.f.

Пуск в эксплуатацию

Указание: Описание приложения находится на сайте www.knx.steinel.de

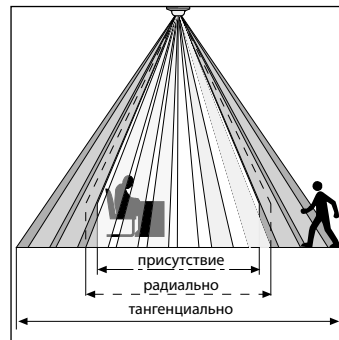
1. Присвоение физического адреса и прикладной программы в ETS.

2. Загрузка физического адреса и прикладной программы в датчик присутствия. При запросе нажать кнопку для программирования (8).

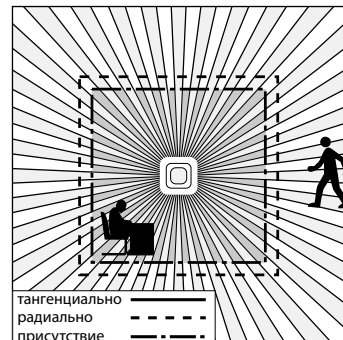
3. После успешного программирования синий СИД погаснет.

Зона охвата

IR Quattro KNX / IR Quattro HD KNX

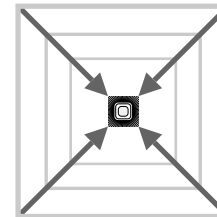
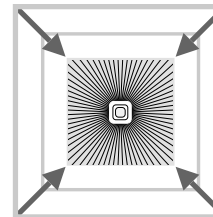
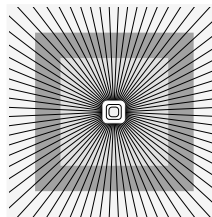


Надежное распознавание присутствия существенно зависит от количества, свойств и расположения элементов линзы. IR Quattro KNX и квадратная зона охвата в 16 м², которая подразделяется на 13 уровней с 1760 зонами переключения, регистрирует даже мельчайшие движения. IR Quattro HD KNX и квадратная зона охвата в 64 м² с более 4800 зонами переключения уточняет



спектр охвата. Благодаря настройке на потенциометре существует возможность привести оба этих радиуса действия в соответствие индивидуальным потребностям. За счет квадратной зоны охвата и возможности объединения вариантов Master/Slave в сеть обеспечивается простое, быстрое и оптимальное планирование помещения.

Установка дальности действия (PC IR Quattro / IR Quattro HD KNX)

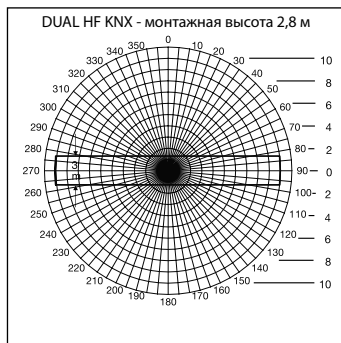
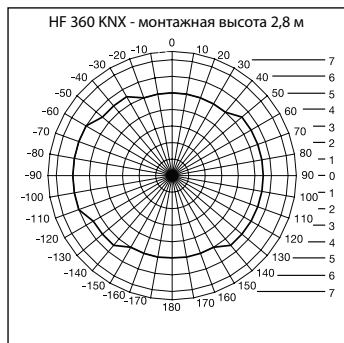


Потенциометр ⑦

Приведение радиуса действия в соответствие индивидуальным потребностям. Сравн. табл.

Технические данные и настройка под индивидуальные потребности на стр. 4/5.

Установка дальности действия (HF 360 KNX / DUAL HF KNX)

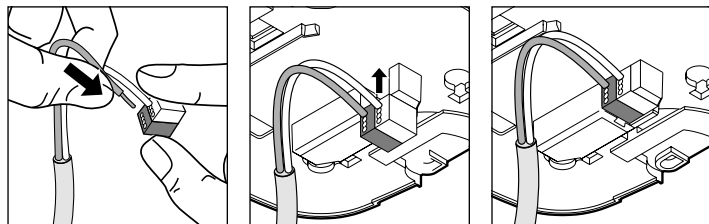


Радиус действия HF 360 KNX может устанавливаться электронно с помощью сервисного дистанционного управления RC 6 (сравн. комплектующие), а также посредством ПО ETS /KNX BUS (сравн. описание приложения, www.knx.steinel.de). Для приведения в соответствие помещению можно отказаться от 1 или 2 направлений охвата. При угле

обнаружения 360° возможен радиус действия в макс. 8 м. Датчик DUAL HF KNX имеет 2 специальных ВЧ-сенсора, которые с потолка осуществляют контроль в двух направлениях одного коридора. Электронно можно настроить радиус действия в обоих направлениях.

Электромонтаж / автоматический режим

При выборе линий проводки должны обязательно соблюдаться указания по монтажу VDE 08 29 (DIN EN 5000 90) (см. Указания по технике безопасности на стр. 91).



Технические данные

Сетевое подключение KNX:	24 В за счет напряжения шины KNX	
Установки:	посредством программного обеспечения ETS, дистанционного управления или шины	
Каналы освещения: освещение 1 – освещение 4	включение/регулировка; режим включения для регулировки постоянного освещения с	
Время остаточного включения:	IQ-режим, 1 – 30 мин., в зависимости от присутствия и яркости	
Измерение освещенности:	смешанный свет	
Основная яркость :	ВЫКЛ./10 % – 50 %	
Время остаточного включения:	основная яркость, продолжительность ВКЛ., 1 – 30 мин.	
Выход ОВК:	в зависимости от присутствия	
Задержка включения:	контроль помещения, 1 – 30 мин.	
Время остаточного включения:	1 – 120 мин.	
Выход времени остаточного включения после присутствия:	1 – 255 сек.	
Дополнительные выходы:	Значение освещенности, управление сценами	
Квадраты обнаружения:	IR Quattro KNX присутствие: макс. 4 x 4 м (16 кв.м.) радиально: макс. 5 x 5 м (25 кв.м.) тангенциально: макс. 7 x 7 м (49 кв.м.)	IR Quattro HD KNX макс. 8 x 8 м (64 кв.м.) макс. 8 x 8 м (64 кв.м.) макс. 20 x 20 м (400 кв.м.)
Угол обнаружения:	HF 360 KNX 360° с углом раствора 140°, сквозь стекло, дерево и тонкие стены. Для приведения в соот- ветствие помещению можно отказаться от 1 или 2 направле- ний охвата.	DUAL HF KNX см. диаграмму на стр. 94, сквозь стекло, дерево и тонкие стены.
Дальность действия:	HF 360 KNX макс. Ø 8 м, мин., 1/3, 2/3, макс. с электронной регулировкой (ПО ETS, KNX Bus, дистанцион- ное управление RC 6)	DUAL HF KNX мин., 1/3, 2/3, макс. в каждом направлении с электронной регулировкой (ПО ETS, KNX Bus, дистанционное управление RC 6)

Дистанционное управление

С помощью дистанционного управления пользователя RC 7 (опция) можно комфортно выключать и включать все функции с пола.

Сервисное дистанционное управление RC 6 (опция) обеспечивает удобство конфигурации (сравн. комплектующие стр. 92)

Нарушения работы

Сбой	Причина	Устранение
Не включается свет	<ul style="list-style-type: none"> ■ нет напряжения подключения ■ значение сумеречного порога установлено слишком низким ■ не происходит регистрации движений 	<ul style="list-style-type: none"> ■ проверить напряжение подключения ■ медленно увеличивать значение сумеречного порога, пока не включится свет ■ добиться свободного вида на сенсор ■ проверить зону охвата
Свет не выключается	<ul style="list-style-type: none"> ■ яркость помещения слишком высока для установленного сумеречного порога ■ истекает время остаточного включения ■ Теплоизлучающие объекты, являющиеся помехой (только ИК-датчик), например: теплэлектровентилятор, открытые двери и окна, домашние животные, лампы накаливания/сенсорный прожектор, движущиеся объекты 	<ul style="list-style-type: none"> ■ увеличить значение сумеречного порога ■ выждать время остаточного включения, при необходимости сократить его ■ исключить стационарные источники помех наклейками
Датчик отключается, несмотря на присутствие	<ul style="list-style-type: none"> ■ слишком короткое время остаточного включения ■ слишком низкий порог яркости 	<ul style="list-style-type: none"> ■ увеличить время остаточного включения ■ изменить установку сумеречного порога
Датчик отличается слишком поздно	<ul style="list-style-type: none"> ■ слишком длительное время остаточного включения 	<ul style="list-style-type: none"> ■ сократить время остаточного включения
Датчик включается слишком поздно при направлении движения к датчику	<ul style="list-style-type: none"> ■ радиус действия при направлении движения к датчику уменьшен 	<ul style="list-style-type: none"> ■ установить дополнительные датчики ■ уменьшить расстояние между двумя датчиками
Датчик не включается при присутствии, несмотря на темноту	<ul style="list-style-type: none"> ■ значение сумеречного порога выбрано слишком низким 	<ul style="list-style-type: none"> ■ датчик деактивирован выключателем/кнопкой ? ■ полуавтоматический режим работы ? ■ увеличить значение сумеречного порога

CE Сертификат соответствия

Настоящим компания STEINEL Vertrieb GmbH заявляет, что радиоаппаратура типа (HF 360 KNX/DUAL H KNX) отвечает требованиям директивы

2014/53/EU. Полный текст сертификата соответствия ЕС можно найти на следующем сайте: www.steinel.de

Утилизация

Электроприборы, комплектующие и упаковку следует направлять на экологичную вторичную переработку.



Не выбрасывать электроприборы в бытовые отходы!

Только для стран ЕС: Согласно действующей Европейской директиве по отработанному электрическому и электронному оборудованию и ее реализации в национальных законодательствах отработанные электроприборы

должны собираться отдельно и направляться на экологичную вторичную переработку.

Гарантия производителя

Вы, как покупатель, имеете предусмотренные законом права в отношении продавца. Если такие права существуют в вашей стране, то наша гарантия не сокращает и не ограничивает их. Мы предоставляем Вам 5-летнюю гарантию на безупречные характеристики и надлежащую работу вашего сенсорного изделия STEINEL Professional. Мы гарантируем, что это изделие не имеет дефектов материала, конструкции и производственного брака. Мы гарантируем работоспособность всех электронных конструктивных элементов и кабелей, а также отсутствие дефектов во всех использованных материалах и на их поверхности.

Предъявление требований
Если Вы хотите заявить рекламацию по вашему изделию, отправьте изделие в собранном и упакованном виде вместе с приложенным кассовым чеком или квитанцией с датой продажи и указанием наименования изделия вашему дилеру или непосредственно нам по адресу: Best - Snab, ул.1812 года, дом 12, 121127 Москва, Россия. Поэтому мы рекомендуем вам сохранить кассовый чек или квитанцию о продаже до истечения гарантийного срока. Компания STEINEL не несет риски и расходы на транспортировку в рамках возврата изделия.

Информацию о том, как заявить о гарантийном случае, вы найдете на нашей домашней странице www.steinel.ru

Если у вас наступил гарантийный случай или имеются вопросы по вашему изделию, вы можете в любое время позвонить в Службу технической поддержки по телефону +7 (495) 280-35-53.

5 ЛЕТ
ГАРАНТИИ
ПРОИЗВОДИТЕЛЯ