

socle de prise mural, interruptible, à verrouillage



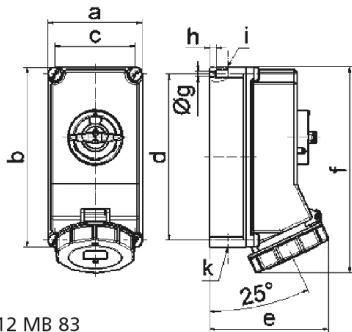
Description de l'article	
Référence	160087
EAN	4024941059466
Groupe de produits	socle de prise mural TE interruptible, à verrouillage
Intensité	32A
Nombre de pôles	7p
Disposition des phases	6P+PE
Emplacement du contact de protection	6h
Tension	400V
Fréquence	50 et 60Hz

Description de l'article	
Indice de protection	IP67
Code couleur	rouge
Couleur de l'appareil	couv. rabatt. rouge RAL 3000, anneau baïonnette gris RAL7035, vis boîtier gris RAL 7035, partie inf. gris RAL 7035, partie sup. gris RAL 7035, levier commande gris RAL 7035
Connectique	avec borne à vis
Section maximale des conducteurs	10,0 mm ²
Entrée de câble	1xM40 en haut, 1xM40/M32 bas
Hauteur de l'appareil en mm	295mm
Largeur de l'appareil en mm	160mm
Profondeur de l'appareil en mm	187mm
Dimensions du boîtier	260x160 mm (HxL)
Matériau du boîtier	polycarbonate
Contacts	le porte-contacts est en matériau résistant à la chaleur, les contacts sont en laiton nickelé

Autres caractéristiques techniques	
	L'entrée de câble est ouverte une fois en haut et fermée deux fois en bas

Données logistiques	
Poids unitaire	1.974 Kg / null
Type d'emballage	null
Contenu	1 ST

Données logistiques	
EAN	4024941059466
Longueur	325 mm
Largeur	217 mm
Hauteur	210 mm
Poids	2,19 kg
Volume	13 588,4 ccm



12 MB 83

Ampere	16	32						
Polzahl	7	7						
a	118,0	118,0						
b	225,0	225,0						
c	101,0	101,0						
d	208,0	208,0						
e	134,0	149,0						
f	245,0	255,0						
g ^o	6,5	6,5						
h	8,0	8,0						
i	2 x M25	2 x M25						
k	2 x M25	2 x M25						