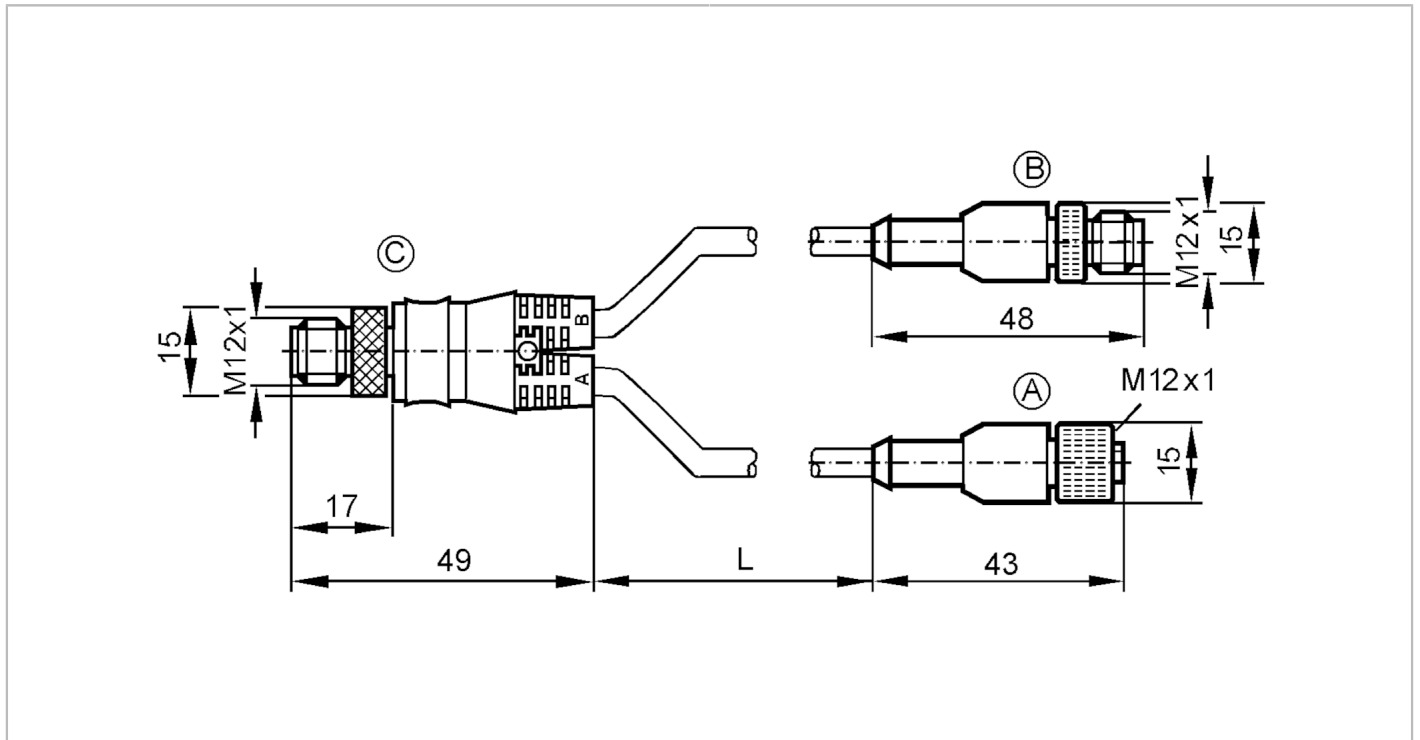


E11228



Y-Verbindungskabel

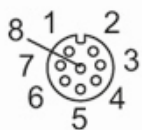
YDOGH080MSS0,15H08STGH040MSS



Einsatzbereich	
Besondere Eigenschaft	halogenfrei
Elektrische Daten	
Betriebsspannung [V]	< 30 AC / < 36 DC
Umgebungsbedingungen	
Umgebungstemperatur [°C]	-25...80
Schutzart	IP 68
Mechanische Daten	
Gewicht [g]	63
Werkstoffe	PUR
Werkstoff Überwurfmutter	Messing, vernickelt / Messing, vernickelt / Messing, vernickelt
Bemerkungen	
Verpackungseinheit	1 Stück

Elektrischer Anschluss
 Kabel: 0,15 m, PUR, halogenfrei, schwarz, Ø 6,2 mm; 8 x 0,25 mm²

Elektrischer Anschluss - Buchse A
 Steckverbindung: 1 x M12, gerade; Griffkörper: PUR; Arretierung: Messing, vernickelt

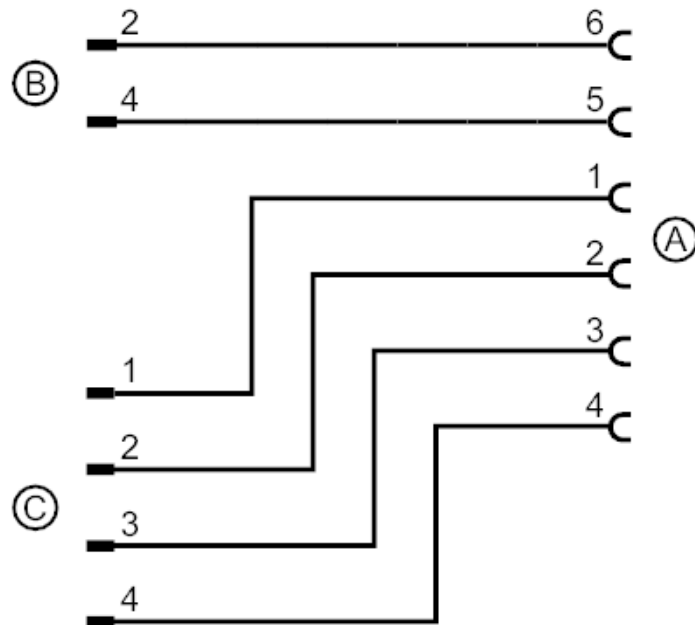




Y-Verbindungskabel

YDOGH080MSS0,15H08STGH040MSS

Anschluss



Elektrischer Anschluss - Stecker B

Steckverbindung: 1 x M12, gerade; Griffkörper: PUR; Arretierung: Messing, vernickelt



Elektrischer Anschluss - Stecker C

Steckverbindung: 1 x M12, gerade; Griffkörper: PUR; Arretierung: Messing, vernickelt

