



# HF-R E+ Intelligent TD/ DALI für TL5

## HF-Ri TD 2 14/21/24/39 E+

Philips setzt bei kompakten, leichten und intelligenten dimmbaren elektronischen Hochfrequenz-Vorschaltgeräten neue Maßstäbe. HF-Regulator Intelligent TD erlaubt das Austauschen von MASTER TL5 HE- und HO-Lampen gleicher Länge und bietet so ein Höchstmaß an Flexibilität in der Leuchtengestaltung und -nutzung. Dank intelligenter Stromsparfunktionen und der Dimmbarkeit erfüllt dieses Vorschaltgerät die höchsten Anforderungen an Systemeffizienz in Kombination mit MASTER TL5 (HO und HE), TL5c, TL-D, PL-L und PL-T/C.

### Produkt Daten

Allgemeine Eigenschaften	
Anwendungscode	E+
Typ Version	mk2
Lampentyp	TL5
Lampenzahl	2 piece/unit
Anzahl Produkte für MCB (16 A Typ B) (Nom)	16
Automatischer Neustart	Ja
Elektrische Kenndaten	
Eingangsspannung	195-240 V
Eingangsfrequenz	50 bis 60 Hz
Betriebsfrequenz (max.)	110 kHz
Betriebsfrequenz (min.)	45 kHz
Zündmethode	Warm Start
Spitzenwert (max.)	1.7
Leistungsfaktor, 100 % Last (Nom)	0.95
Zündzeit (max.)	1 s
Leistung mit Netzspannung (AC)	-8%+6%

Sicherheit mit Netzspannung (AC)	-10%+10%
Ableitstrom (max.)	0.5 mA
Einschaltstromweite	0.26 ms
Energieverbrauch im Standby-Modus (max.)	0.25 W
Ballast Factor (Nom)	1
Verlustleistung (Nom)	5.0 W
Einschaltstrom (max.)	27 A

Verdrahtung	
Typ Anschlussklemme Eingang	WAGO 251 universal connector [ Suitable for both automatic wiring (ALF and ADS) and manual wiring]
Kabelkapazität Ausgangskabel Sekundärseite (max.)	200 pF
Anschlussklemme sekundär	WAGO 251 universal connector [ Suitable for both automatic wiring (ALF and ADS) and manual wiring]

## HF-R E+ Intelligent TD/DALI für TL5

<b>Anschlussklemme Steuerungseingang</b>	WAGO 251 universal connector [ Suitable for both automatic wiring (ALF and ADS) and manual wiring]
<b>Abisolierlänge</b>	8.0-9.0 mm
<b>Master/Slave (zweilampig)</b>	Yes [ Master/Slave operation possible]
<b>Steuerungs-Eingangsnennquerschnitt</b>	0.50-1.00 mm <sup>2</sup>
<b>Leitungsquerschnitt primär</b>	0.50-1.00 mm <sup>2</sup>
<b>Leitungsquerschnitt sekundär</b>	0.50-1.00 mm <sup>2</sup>
<b>Auto Insert (ALF/ADS) Wire Cross Section</b>	0.75 mm <sup>2</sup>
<b>Leitungskapazität Cold Wire zu Erde (Nom)</b>	200 pF

### Systemeigenschaften

<b>Spezifizierte Lampenleistung des Vorschaltgeräts</b>	14/21/24/39 W
<b>Lampen-Nennleistung für TL-D</b>	36 W
<b>Energieverlust für TL-D</b>	69.6 W
<b>Lampenleistung für TL-D</b>	64.0 W
<b>Energieverlust für PL-D</b>	5.6 W
<b>Lampen-Nennleistung für PL-L</b>	24/36/40 W
<b>Systemleistung für PL-L</b>	50.0/65.6/82.2 W
<b>Lampenleistung für PL-L</b>	45.0/60.0/76.0 W
<b>Energieverlust für PL-L</b>	5.0/5.6/6.2 W
<b>Lampen-Nennleistung für TL5</b>	14/21/24/39 W
<b>Systemleistung für TL5</b>	31.2/45.7/51.1/79.1 W
<b>Lampenleistung für TL5</b>	27.4/41.4/46.0/73.0 W
<b>Energieverlust für TL5</b>	3.8/4.3/5.1/6.1 W
<b>Lampen-Nennleistung für TL5 ECO</b>	13/19/20/34 W
<b>Systemleistung für TL5 ECO</b>	28.7/42.8/44.9/71.7 W
<b>Lampenleistung für TL5 ECO</b>	25.0/38.2/40.0/66.0 W
<b>Energieverlust für TL5 ECO</b>	3.7/4.6/4.9/5.7 W

### Temperaturkenndaten

<b>Umgebungstemperatur (max.)</b>	50 °C
<b>Umgebungstemperatur (min.)</b>	-25 °C
<b>Lagertemperatur (max)</b>	80 °C
<b>Lagertemperatur (min)</b>	-40 °C
<b>T-Gehäuse-Lebensdauer (max.)</b>	75 °C
<b>Maximum T-Gehäuse (max.)</b>	75 °C
<b>Optimale Arbeitstemperatur der Lampe</b>	15 °C
<b>Zündtemperatur (max)</b>	50 °C
<b>Zündtemperatur (min.)</b>	-25 °C

### Dimmen

<b>Steuerungsschnittstelle</b>	TD
--------------------------------	----

<b>Dimmbereich</b>	1%-100%
<b>Spannungsfestigkeit</b>	Ja (Einfach isoliert)

### Mechanische Kenndaten

<b>Gehäuse</b>	L 360x30x21
----------------	-------------

### Notlicht

<b>Batteriespannung Lampenzündung</b>	198-254 V
<b>Batteriespannung Lampenbetrieb</b>	176-254

### Zulassungen und Anwendungseigenschaften

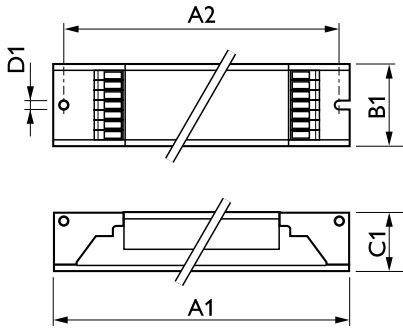
<b>Energieeffizienzindex</b>	A1 BAT
<b>Schutzart (IP)</b>	IP 20 [ Ingress Protection 20]
<b>EMV 9 kHz ... 30 MHz</b>	EN55015
<b>EMV 30 MHz ... 1000 MHz</b>	EN 55022 Class B
<b>Sicherheitsstandard</b>	IEC 61347-2-3
<b>Leistungsstandards</b>	IEC 60929
<b>Qualitätsstandard</b>	ISO 9000:2000
<b>Umweltnorm</b>	ISO 14001
<b>Oberschwingungen</b>	IEC 61000-3-2
<b>EMC-Immunitätsstandard</b>	IEC 61547
<b>Vibrationsstandard</b>	IEC68-2-6 F c
<b>Erschütterungsstandard</b>	IEC 68-2-29 Eb
<b>Luftfeuchtigkeitsstandard</b>	EN 61347-2-3 clause 11
<b>Zeichen &amp; Zertifikate</b>	CE ENEC Zertifikat VDE-EMV Zertifikat
<b>Temperatur-Kennzeichnung</b>	Yes
<b>Notfallstandard</b>	IEC 60598-2-22
<b>Brumm- und Geräuschpegel</b>	Nicht wahrnehmbar

### Produktdaten

<b>Gesamt-Produktcode</b>	871829169691900
<b>Bestell-Produktname</b>	HF-Ri TD 2 14/21/24/39 E+
<b>EAN/UPC - Produkt</b>	8718291696919
<b>Bestellcode</b>	69691900
<b>Anzahl pro Verpackung</b>	1
<b>Anzahl pro Umverpackung</b>	12
<b>Material-Nr. (12NC)</b>	913700698466
<b>Nettogewicht (Einzelteil)</b>	0.316 kg

## HF-R E+ Intelligent TD/DALI für TL5

### Abmessungsskizzen



Product	D1	C1	A1	A2	B1
HF-Ri TD 2 14/21/24/39 E+	4.1 mm	21.0 mm	360.0 mm	350.0 mm	30.0 mm

HF-Ri TD 2 14/21/24/39 TL5 E+ 195-240V

