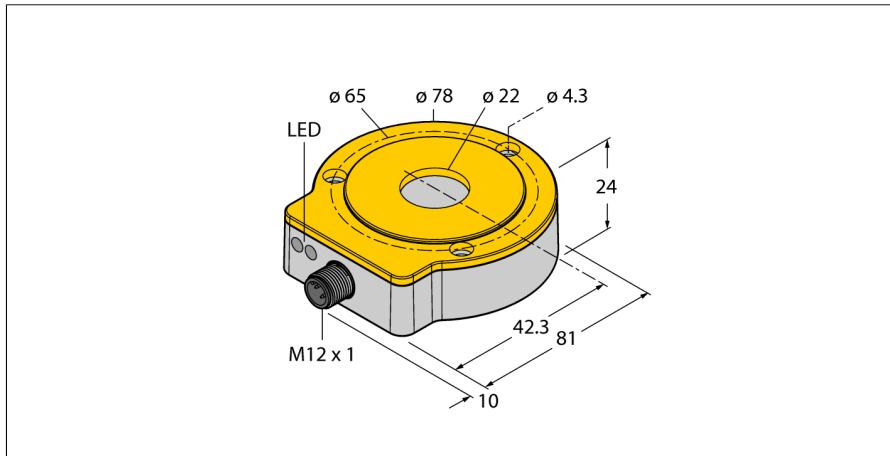


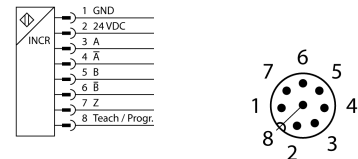
**Berührungsloser Drehgeber**  
**Inkremental: 1 ... 5000 ppr**  
**RI360P0-QR24M0-INCRX2-H1181**



- **Kompaktes und robustes Gehäuse**
- **Vielseitige Montagemöglichkeiten**
- **Status-Anzeige über LED**
- **Unempfindlichkeit gegenüber elektromagnetischen Störfeldern**
- **1024 Impulse pro Umdrehung (Werkseinstellung)**
- **360, 512, 1000, 1024, 2048, 2500, 3600, 4096, 5000 über Easy Teach parametrierbar**
- **Freie Parametrierung der Impulsanzahl im Bereich von 1 bis 5000 über PACT-ware**
- **Position der Z-Spur über Easy Teach einstellbar**
- **Burst-Funktion, inkrementale Ausgabe der absoluten Winkelposition per Easy-Teach-Impuls**
- **10...30 VDC**
- **Steckverbinder, M12 x 1, 8-polig**
- **Gegentakt A, B, Z, A (invers), B(invers)**

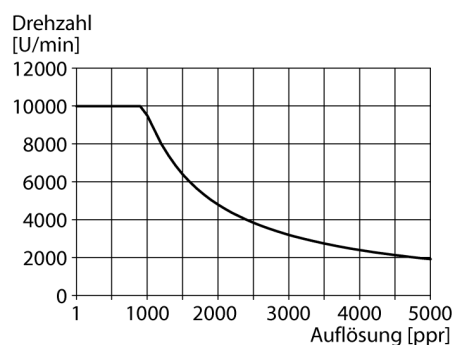
<b>Typenbezeichnung</b>	RI360P0-QR24M0-INCRX2-H1181
Ident-Nr.	1590910
<b>Messprinzip</b>	induktiv
max. Drehzahl	10000 U/min Ermittelt mit standardisiertem Aufbau mit einer Stahlwelle Ø 20mm, L=50mm und verwendetem Reduzierring Ø 20mm.
Anlaufdrehmoment, Wellenbelastbarkeit (radial/axial)	entfällt, da berührungsloses Messprinzip
Messbereich	0...360 °
Nennabstand	1.5 mm
Wiederholgenauigkeit	≤ 0.01 % v. E.
Linearitätsabweichung	≤ 0.05 % v. E.
Temperaturdrift	≤ ± 0.003 % / K
Umgebungstemperatur	-25...+85 °C
<b>Betriebsspannung</b>	10...30 VDC
Restwelligkeit	≤ 10 % U <sub>in</sub>
Isolationsprüfspannung	≤ 0.5 kV
Kurzschlusschutz	ja/ taktend
Drahtbruchsicherheit / Verpolungsschutz	ja/ ja (Spannungsversorgung)
Ausgangsfunktion	8-polig, Push-Pull/HTL
Ausgangsart	inkremental
Inkremental/Auflösung	1024
Maximale Impulsfrequenz	200 kHz
Signalpegel high	min. U <sub>s</sub> - 2 V
Signalpegel low	max 2.0 V
Abtastrate	1000 Hz
Stromaufnahme	< 100 mA
<b>Abmessungen</b>	81 x 78 x 24 mm
Wellenart	Hohlwelle
Gehäusewerkstoff	Metal/Kunststoff, ZnAlCu1/PBT-GF30-V0
Elektrischer Anschluss	Steckverbinder, M12 x 1
Vibrationsfestigkeit	55 Hz (1 mm)
Schwingungsfestigkeit (EN 60068-2-6)	20 g; 10...3000 Hz; 50 Zyklen; 3 Achsen
Schockfestigkeit (EN 60068-2-27)	100 g; 11 ms ½ Sinus; je 3x; 3 Achsen
Dauerschockfestigkeit (EN 60068-2-29)	40 g; 6 ms ½ Sinus; je 4000x; 3 Achsen
Schutzart	IP68 / IP69K
MTTF	138 Jahre nach SN 29500 (Ed. 99) 40 °C
Menge in der Verpackung	1
<b>Betriebsspannungsanzeige</b>	LED, grün
Messbereichs-Anzeige	LED, gelb, gelb blinkend

**Anschlussbild**

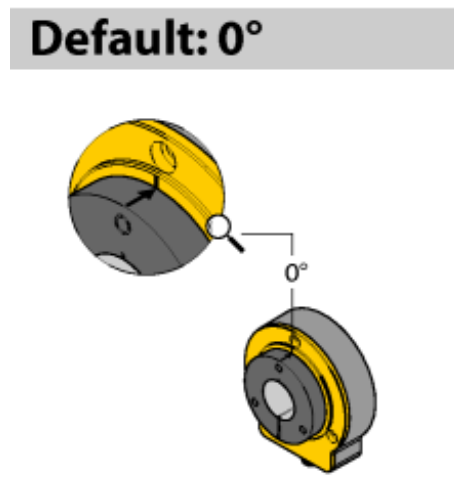
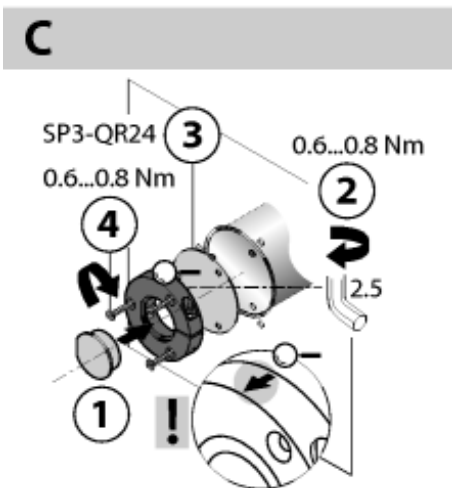
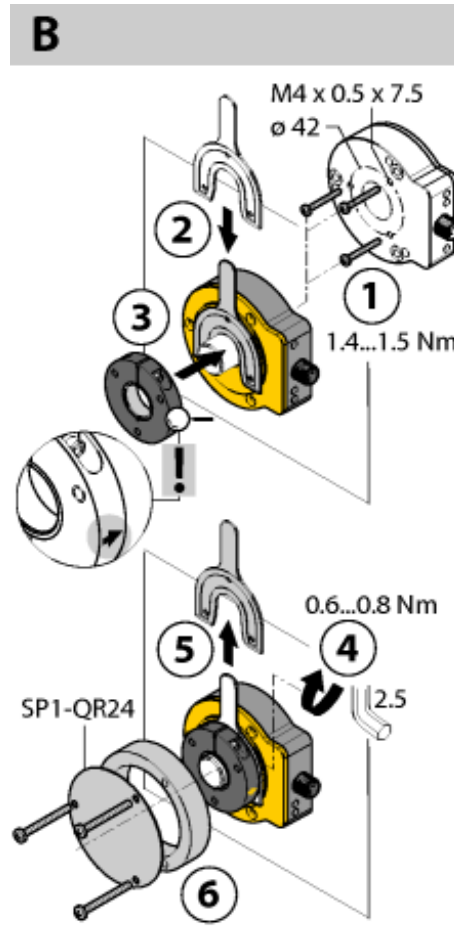
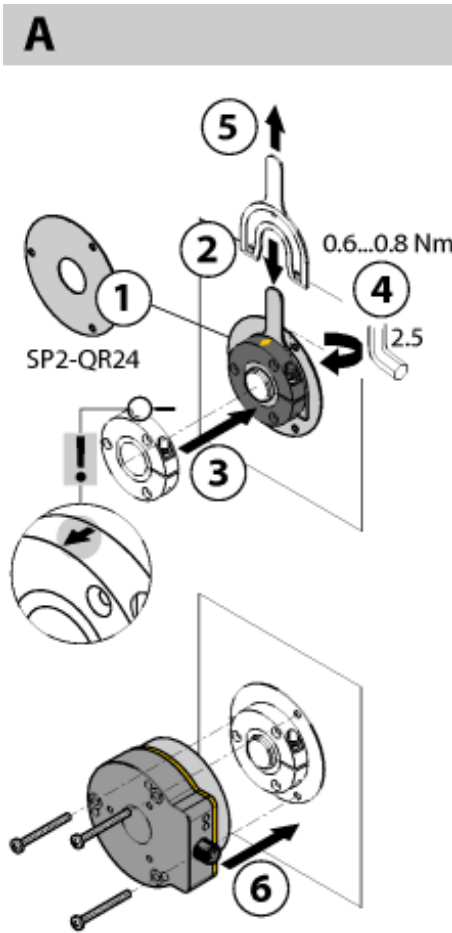


**Funktionsprinzip**

Das Messprinzip der induktiven Drehgeber basiert auf einer Schwingkopplung zwischen dem Positionsgeber und dem Sensor, wobei ein zur Winkelstellung des Positionsgebers proportionales Ausgangssignal zur Verfügung gestellt wird. Die robusten Sensoren sind Dank des berührungslosen Prinzips wartungs- sowie verschleißfrei und überzeugen durch eine optimale Reproduzierbarkeit, Auflösung und Linearität über einen großen Temperaturbereich. Die innovative Technik sorgt für eine Unempfindlichkeit gegenüber magnetischen Gleich- und Wechselfeldern.



**Berührungsloser Drehgeber**  
**Inkremental: 1 ... 5000 ppr**  
**RI360P0-QR24M0-INCRX2-H1181**



Umfangreiches Montagezubehör ermöglicht die einfache Anpassung an viele unterschiedliche Wellendurchmesser. Bedingt durch das Messprinzip, das auf einer Schwingkreis-Kopplung basiert, wird der Drehgeber nicht durch aufmagnetisierte Eisenteile oder sonstige Störfelder beeinflusst, so dass die Montage wenig Fehlerquellen bietet.

Der einfache Aufbau der getrennten Sensor- und Positionseinheiten ist in den nebenstehenden Darstellungen zu sehen:

**Montageart A:**

Zunächst wird der Positionsgeber per Klemmhalterung mit der drehbaren Welle verbunden, anschließend wird der Drehgeber mit dem Aluminiumschutzring über das sich drehende Teil gelegt und fixiert, so dass eine geschlossene und geschützte Einheit entsteht.

**Montageart B:**

Der Drehgeber wird rückwärtig auf die Welle geschoben und an der Maschine befestigt. Anschließend wird der Positionsgeber per Klemmhalterung an der Welle befestigt.

**Montageart C:**

Wird der Positionsgeber auf ein drehbares Maschinenteil geschraubt und nicht auf eine Welle gesteckt, muss zunächst der Blindstopfen RA8-QR24 eingesteckt werden. Anschließend wird die Klemmhalterung festgezogen. Abschließend wird der Drehgeber mit den drei Montagebohrungen montiert.

Durch den getrennten Aufbau von Positionsgeber und Sensor können keine elektrischen Ausgleichsströme oder schädigende mechanische Kräfte über die Welle in den Sensor übertragen werden. Außerdem bietet der Drehgeber lebenslang eine hohe Schutzart und bleibt dauerhaft dicht.

Bei der Inbetriebnahme dient das im Lieferumfang enthaltene Zubehör als Montagehilfe zur Justage des optimalen Abstands zwischen Dreh- und Positionsgeber. Darüber hinaus zeigen LEDs den Status an. Optional können die im Zubehöerteil enthaltenen Abschirmplatten verwendet werden, um den erlaubten Abstand zwischen dem Positionsgeber und dem Sensor zu erhöhen.

**Statusanzeige via LED**

**grün:**

Der Sensor wird einwandfrei versorgt

**gelb:**

Positionsgeber befindet sich im Messbereich bei verminderter Signalqualität (z.B. zu großer Abstand)

**gelb blinkend:**

Positionsgeber befindet sich nicht im Erfassungsbereich

**aus:**

Positionsgeber befindet sich im Messbereich

# Berührungsloser Drehgeber

## Inkremental: 1 ... 5000 ppr

### RI360P0-QR24M0-INCRX2-H1181

#### Parametrierung Individuell ( Teach mit Positionsgeber )

Brücke zwischen Teacheingang Pin 8	Gnd Pin 1	Ub Pin 2	LED
2 Sekunden	Z-Spur Nullpunkt Teachen	Einmaliges Anstoßen der Burst-Funktion	Status LED blinkt nach 2 Sek. dauerhaft leuchtend
10 Sekunden	Drehrichtung CCW	Drehrichtung CW	Nach 10 Sek., blinkt die Status LED schnell für 2 Sek.
15 Sekunden	-	Werkseinstellung (Z-Spur, CW)	Nach 15 Sek., blinken Power und Status LED abwechselnd

Um unbeabsichtigte Teachvorgänge zu vermeiden, sollte Pin 8 potenzialfrei gehalten werden.

#### Parametrierung Preset Mode ( Teach ohne Positionsgeber )

Brücke zwischen Teacheingang Pin 8	Gnd Pin 1	Ub Pin 2	LED
	2 Sekunden Pulsanzahlwahlmode aktiviert für 10 Sek.	2 Sekunden Pulsanzahlwahlmode aktiviert für 10 Sek.	Status LED dauerhaft leuchtend, nach 2 Sek. blinkend, so lange Auswahlmodus aktiv ist
360 Impulse /360°	Startwert		1 x blinken
512 Impulse /360°	1 x drücken		2 x blinken
1000 Impulse /360°	2 x drücken		3 x blinken
1024 Impulse /360°	3 x drücken		4 x blinken
2048 Impulse /360°	4 x drücken		5 x blinken
2500 Impulse /360°		Startwert	1 x blinken
3600 Impulse /360°		1 x drücken	2 x blinken
4096 Impulse /360°		2 x drücken	3 x blinken
5000 Impulse /360°		3 x drücken	4 x blinken

Um unbeabsichtigte Teachvorgänge zu vermeiden, sollte Pin 8 potenzialfrei gehalten werden.

**Berührungsloser Drehgeber**  
**Inkremental: 1 ... 5000 ppr**  
**RI360P0-QR24M0-INCRX2-H1181**

**Zubehör**

Typ	Ident-Nr.		Maßbild
P1-RI-QR24	1590921	Positionsgeber zur Anbindung auf Ø 20mm Wellen	
P2-RI-QR24	1590922	Positionsgeber zur Anbindung auf Ø 14mm Wellen	
P3-RI-QR24	1590923	Positionsgeber zur Anbindung auf Ø 12mm Wellen	
P4-RI-QR24	1590924	Positionsgeber zur Anbindung auf Ø 10mm Wellen	
P5-RI-QR24	1590925	Positionsgeber zur Anbindung auf Ø 6mm Wellen	

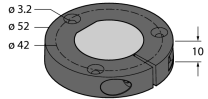
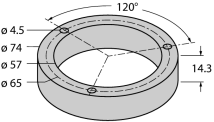
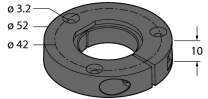
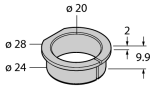
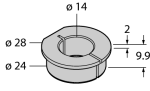
**Berührungsloser Drehgeber**  
**Inkremental: 1 ... 5000 ppr**  
**RI360P0-QR24M0-INCRX2-H1181**

**Zubehör**

Typ	Ident-Nr.		Maßbild
P6-RI-QR24	1590926	Positionsgeber zur Anbindung auf Ø 3/8" Wellen	
P7-RI-QR24	1590927	Positionsgeber zur Anbindung auf Ø 1/4" Wellen	
P9-RI-QR24	1593012	Positionsgeber zur Anbindung auf Ø 1/2" Wellen	
P10-RI-QR24	1593013	Positionsgeber zur Anbindung auf Ø 5/8" Wellen	
P11-RI-QR24	1593014	Positionsgeber zur Anbindung auf Ø 3/4" Wellen	

**Berührungsloser Drehgeber**  
**Inkremental: 1 ... 5000 ppr**  
**RI360P0-QR24M0-INCRX2-H1181**

**Zubehör**

Typ	Ident-Nr.		Maßbild
P8-RI-QR24	1590916	Positionsgeber zur Befestigung auf großen Wellen	
M1-QR24	1590920	Aluminium-Schutzring für induktive Drehgeber Ri-QR24	
PE1-QR24	1590937	Positionsgeber ohne Reduzierhülse	
RA1-QR24	1590928	Reduzierhülse zur Anbindung auf Ø 20mm Wellen	
RA2-QR24	1590929	Reduzierhülse zur Anbindung auf Ø 14mm Wellen	

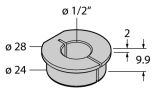
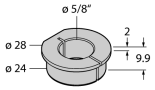
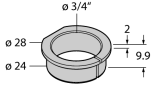

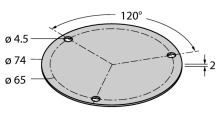
**Berührungsloser Drehgeber**  
**Inkremental: 1 ... 5000 ppr**  
**RI360P0-QR24M0-INCRX2-H1181**

**Zubehör**

Typ	Ident-Nr.		Maßbild
RA3-QR24	1590930	Reduzierhülse zur Anbindung auf Ø 12mm Wellen	
RA4-QR24	1590931	Reduzierhülse zur Anbindung auf Ø 10mm Wellen	
RA5-QR24	1590932	Reduzierhülse zur Anbindung auf Ø 6mm Wellen	
RA6-QR24	1590933	Reduzierhülse zur Anbindung auf Ø 3/8" Wellen	
RA7-QR24	1590934	Reduzierhülse zur Anbindung auf Ø 1/4" Wellen	

**Berührungsloser Drehgeber**  
**Inkremental: 1 ... 5000 ppr**  
**RI360P0-QR24M0-INCRX2-H1181**

**Zubehör**

Typ	Ident-Nr.		Maßbild
RA9-QR24	1590960	Reduzierhülse zur Anbindung auf Ø 1/2" Wellen	
RA10-QR24	1590961	Reduzierhülse zur Anbindung auf Ø 5/8" Wellen	
RA11-QR24	1590962	Reduzierhülse zur Anbindung auf Ø 3/4" Wellen	
RA8-QR24	1590959	Stopfen für Montageart C	
SP1-QR24	1590938	Abschirmplatte Ø 74mm, Aluminium	



**Berührungsloser Drehgeber**  
**Inkremental: 1 ... 5000 ppr**  
**RI360P0-QR24M0-INCRX2-H1181**

**Zubehör**

Typ	Ident-Nr.		Maßbild
SP2-QR24	1590939	Abschirmplatte Ø 74mm mit Bohrung für Wellendurchführung, Aluminium	
SP3-QR24	1590958	Abschirmplatte Ø 52mm, Aluminium	
MT-QR24	1590935	Montagehilfe zur optimalen Ausrichtung des Positionsgeber	
USB-2-IOL-0002	6825482	IO-Link-Master mit integrierter USB-Schnittstelle	