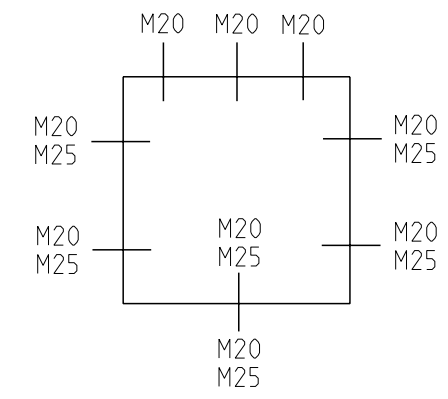
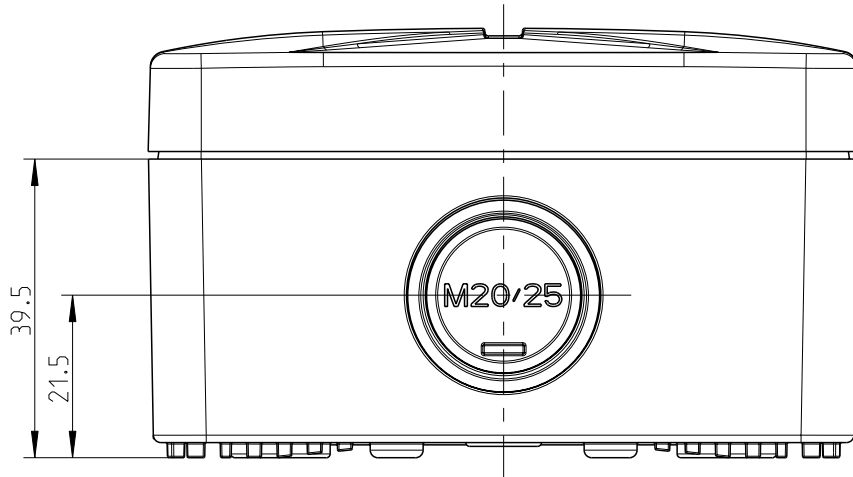
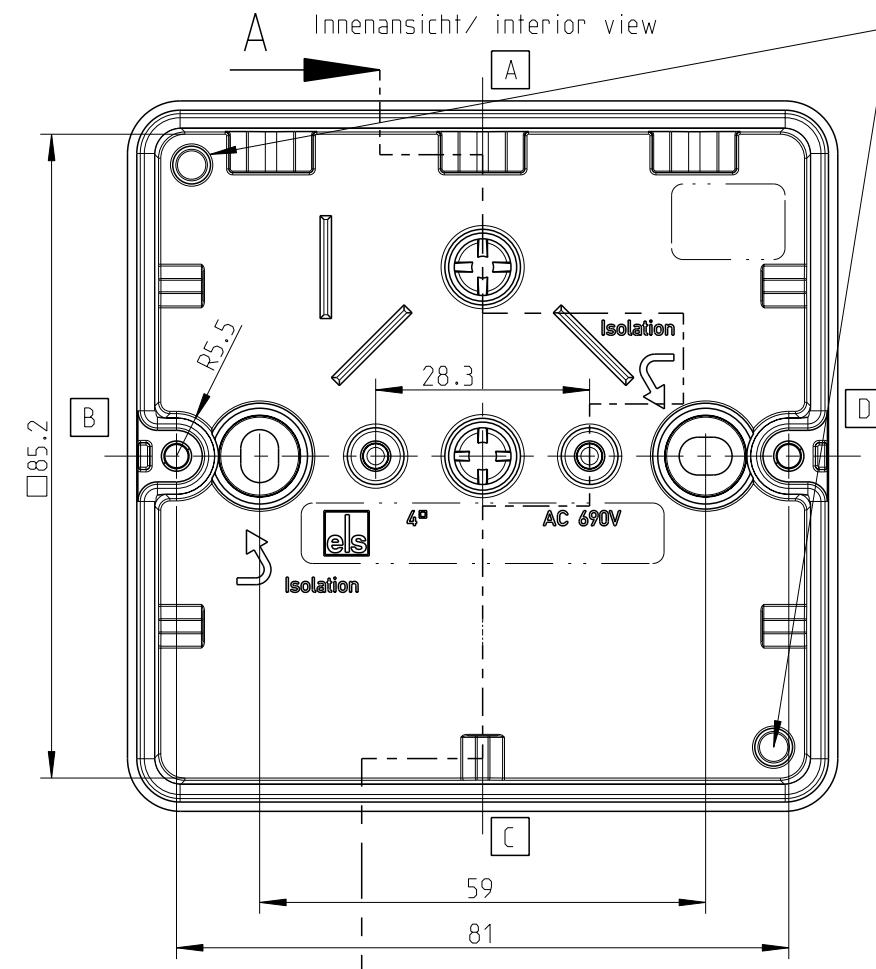
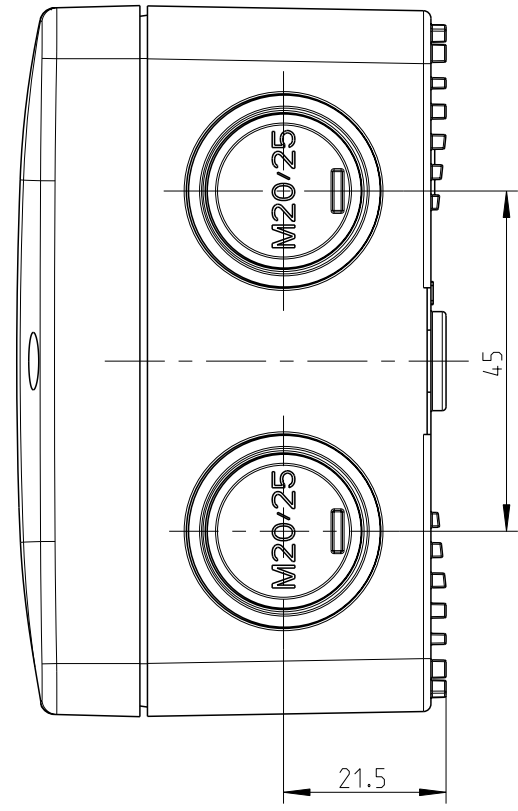


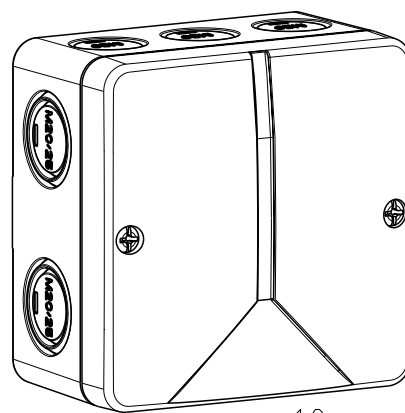
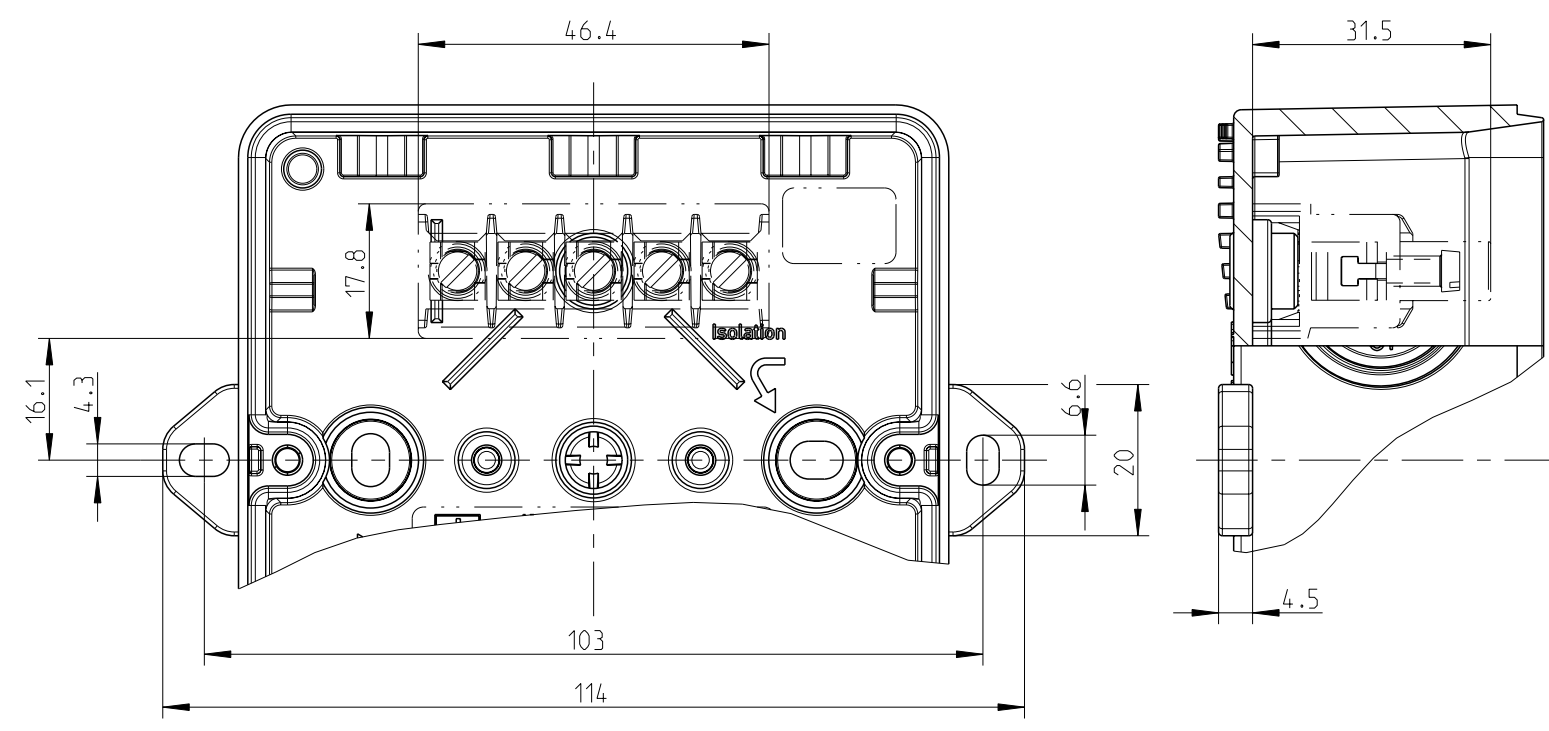
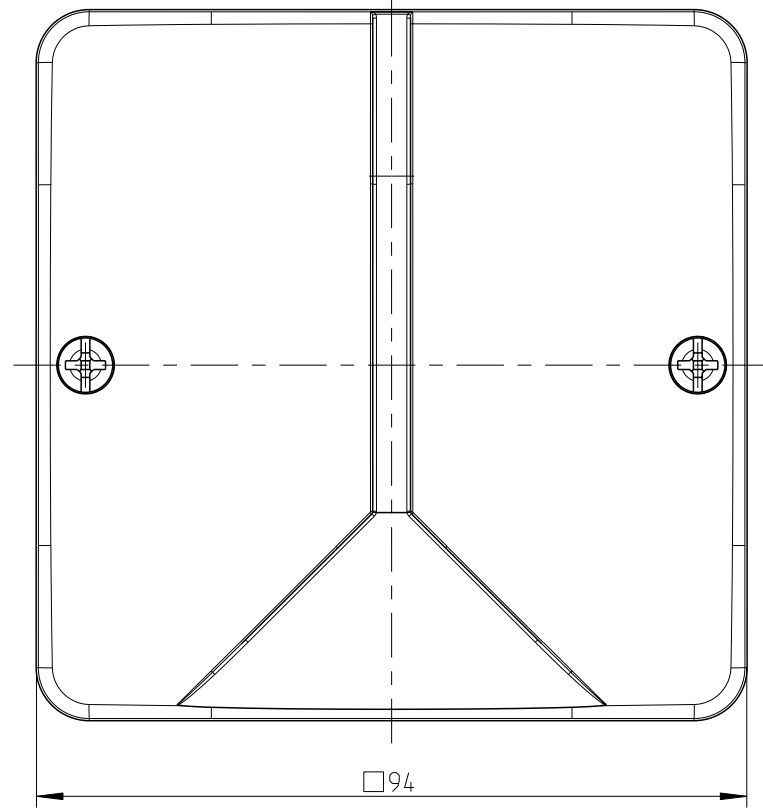
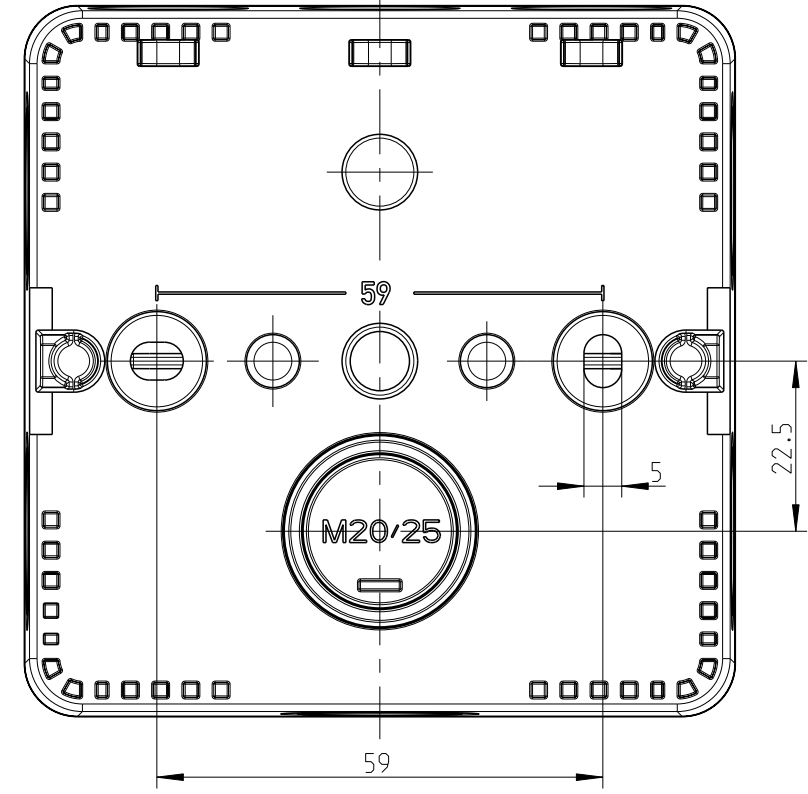
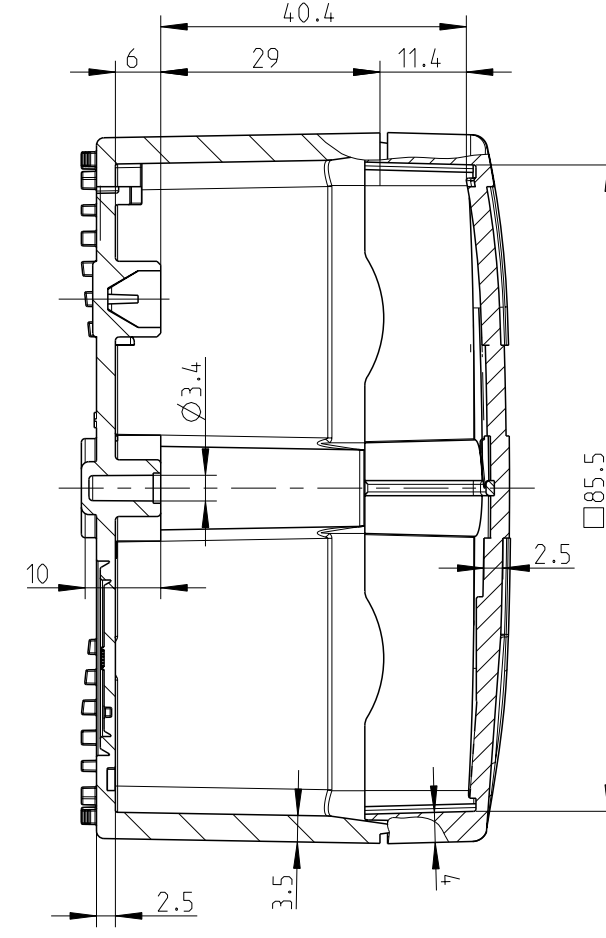
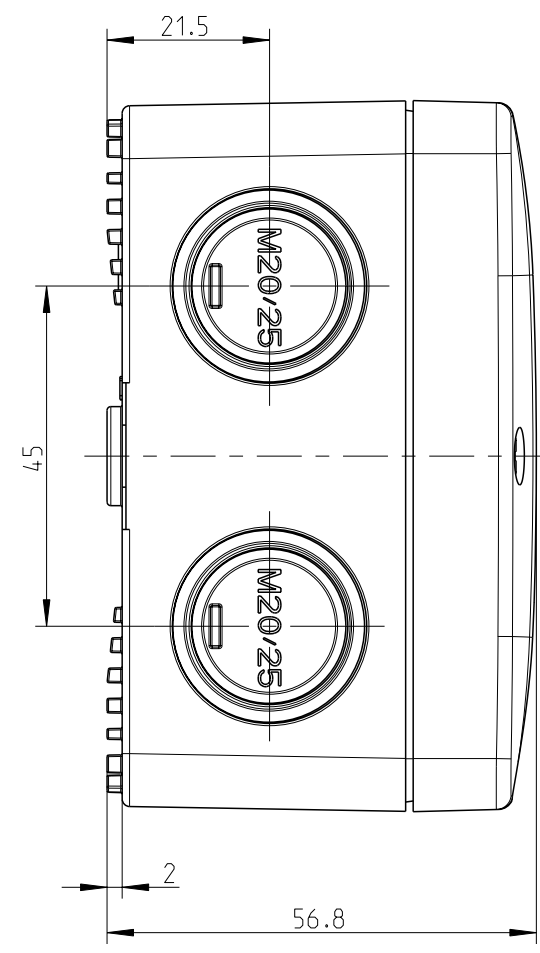
1:2



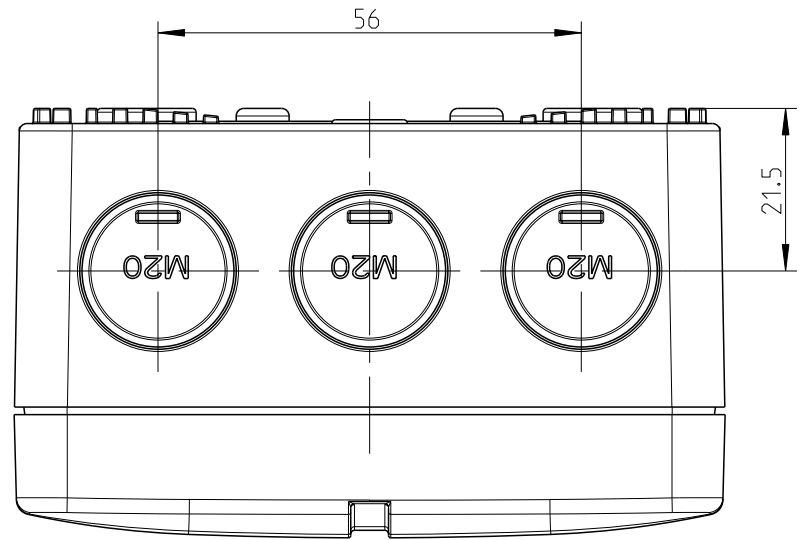
8



Kondenswasserlöcher bei Bedarf öffnen
open condensate water holes as required



1:2



Nicht bemaßte Befestigungspunkte und Maße können dem DXF entnommen werden

Not dimensioned fastening points and dimensions can be found in the DXF

Zubehör lose beigelegt
accessories enclosed loose