

Universal-Steuer- und Sicherheits- bzw. Trenntransformator STU 400/2x115

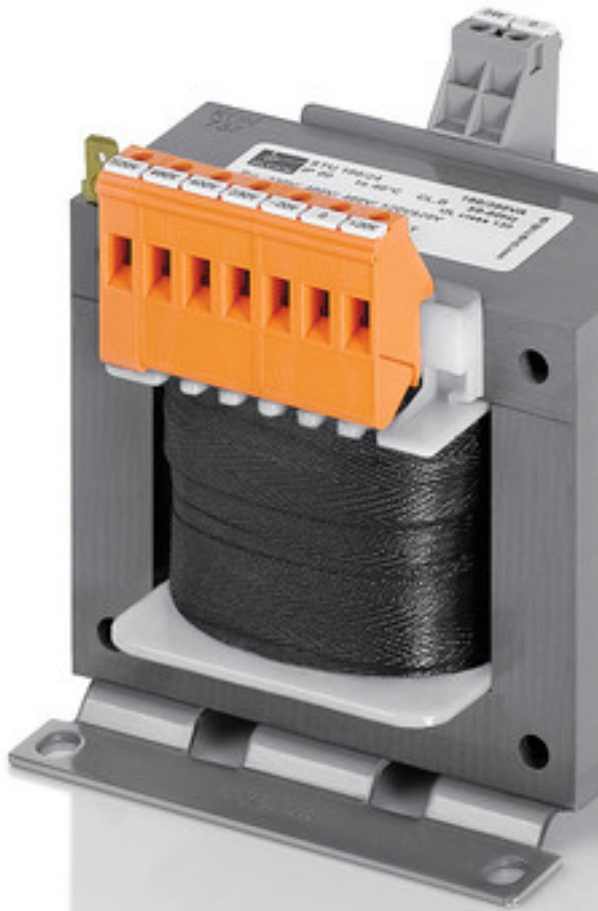


Abbildung zeigt STU 160/24

Vorteile

Universelle Eingangsspannungen 210 bis 540 Vac
Sehr gutes Einschaltverhalten durch verringerte Einschaltströme
Hohe Leistungsdichte durch ein kompaktes Konstruktionskonzept
Sehr guter Korrosionsschutz und geringe Geräuschentwicklung durch BLOCK IMPEX Vakuumimprägnierung
Berührungsgeschützte Anschlussklemmen nach UVV BGV A3
Einfache Befestigung durch robuste Metallfußplatte mit Langlöchern

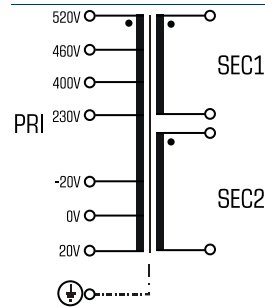
Anwendungen

Als Steuertransformator zur elektrischen Trennung der Ein- und Ausgangsseite. Durch die Konstruktion ist der Transformator zur Versorgung von Steuerungen entsprechend EN 60204 ausgelegt.

Als Trenntransformator zur sicheren elektrischen Trennung der Ein- und Ausgangsseite. Der Transformator kann für den Aufbau der Schutzmaßnahme Schutztrennung entsprechend VDE 0100 eingesetzt werden.

Als Sicherheitstransformator zur sicheren elektrischen Trennung der Ein- und Ausgangsseite. Durch die Begrenzung der Ausgangsspannung ist der Transformator für den Aufbau von SELV sowie PELV Stromkreisen geeignet.

Prinzipschaltbild



Normen

Trenntransformator
nach: VDE 0570 Teil 2-4, DIN EN 61558-2-4, EN 61558-2-4, IEC 61558-2-4,
UL 5085-1/-2, CSA 22.2 No.66

Zulassungen



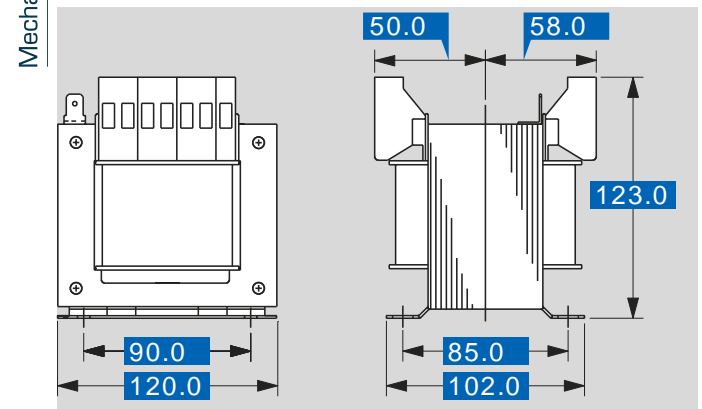
VDE, UL 5085-1/-2, CSA 22.2 No.66



Universal-Steuer- und Sicherheits- bzw. Trenntransformator STU 400/2x115

Typ	STU 400/2x115	
Elektrische Daten	Eingangsdaten	
	Bemessungseingangsspannung	210 Vac/230 Vac/250 Vac/ 380 Vac/400 Vac/420 Vac/ 440 Vac/460 Vac/480 Vac/ 500 Vac/520 Vac/540 Vac
	Bemessungsfrequenz	50 - 60 Hz
	Ausgangsdaten	
	Bemessungsausgangsspannung	2 x 115 Vac
	Bemessungsleistung VDE (DB cos phi=1)	400 VA
	Bemessungsleistung VDE (KB cos phi=0.5)	1.020 VA
	Leerlaufspannung (ca. x Faktor)	1,06
	UL Derating	320 VA
	Wirkungsgrad	91,0 %
	Normen	
	Klassifizierung	
	Zulassungen	
	Approbationen	cURus, VDE
	Umwelt	
	Umgebungstemperatur max.	40 °C
	Kühlungsart	Selbstkühlung
	Sicherheit und Schutz	
	Bauart	offen
	Isolierstoffklasse	VDE-B, UL=class 105
	Schutzart	IP 00
	Schutzklasse (vorbereitet)	I
	Kurzschlussfestigkeit	nicht kurzschlussfest
	PRI Absicherungsempf. d. Schutzschalters mit Auslösekennlinie typ. 20 x Innenn bez. auf den Einstellwert)	
	Einstellbereich 230 ±20 Vac	1,60 - 2,50 A
Einstellwert 230 ±20 Vac	1,90 A	
Einstellbereich 400 ±20 Vac	1,00 - 1,60 A	
Einstellwert 400 ±20 Vac	1,10 A	
Einstellbereich 460 ±20 Vac	1,00 - 1,60 A	
Einstellwert 460 ±20 Vac	1,00 A	
Einstellbereich 520 ±20 Vac	0,63 - 1,00 A	
Einstellwert 520 ±20 Vac	0,90 A	
Bestelldaten		
Bestellnummer	STU 400/2x115	

Typ	STU 400/2x115
Anschluss und Montage	
Befestigung	Fußplatte
Befestigungsschrauben	M5
Anschlüsse Ausgang	Schraubklemme, 4 mm ²
Anschlüsse Eingang	Schraubklemme, 4 mm ²
Anschlüsse PE	Flachstecker, 6,3 x 0,8 mm
Maße und Gewichte	
Gewicht	5,4 kg



Änderungen vorbehalten.