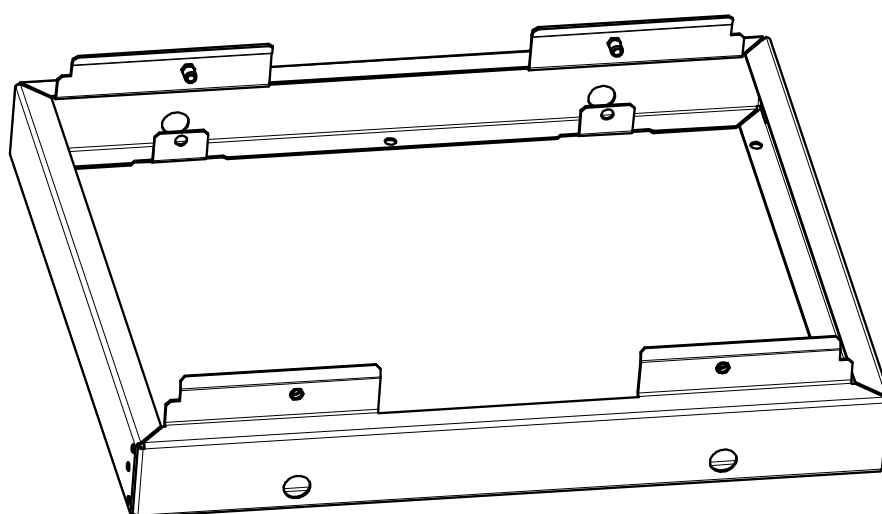


---

# BKS 0918

---



## Montageanweisung

Bodenkonsole  
für LA 9-18S-TUR

## Istruzioni di montaggio

Mensola da terra  
per LA 9-18S-TUR

## Installation instructions

Floor bracket  
for LA 9-18S-TUR

## Instrukcja montażu

Konsola podłogowa dla  
modelu LA 9-18S-TUR

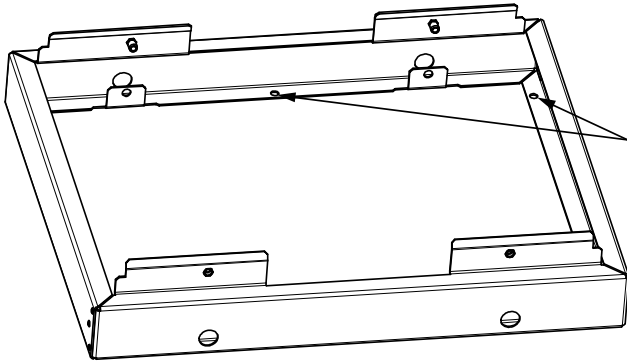
## Consignes de montage

Console au sol  
pour LA 9-18S-TUR



**i HINWEIS**

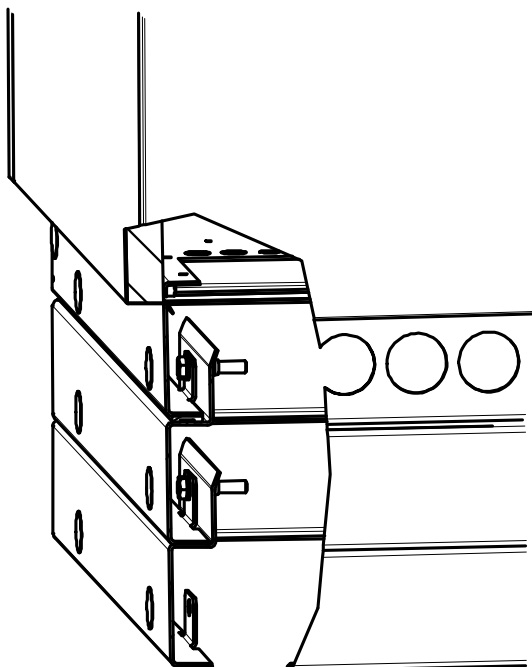
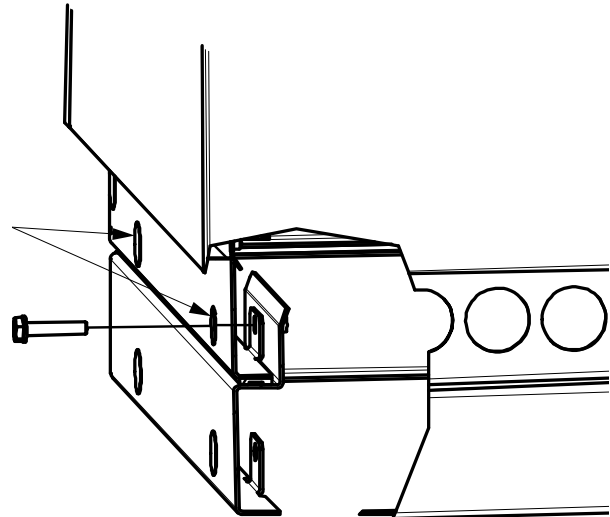
Die Bodenkonsole ist auf einer dauerhaft ebenen, glatten und waagrecht Fläche zu montieren und muss rundum dicht am Boden anliegen. Die Bodenkonsole ist grundsätzlich für eine ebenerdige Aufstellung konzipiert. Bei abweichenden Bedingungen (z.B. Montage auf Podest, Flachdach,...) sind die örtlichen Gegebenheiten wie Bauvorschriften, Windlasten etc. zu berücksichtigen. Die Verantwortung für die Montage der Bodenkonsole liegt bei der anlageerrichtenden Fachfirma.



Bodenkonsole auf Fundament setzen, ausrichten und diese über die 6 vorhandenen Bohrungen im Innenrahmen fest mit dem Fundament verbinden. Den örtlichen Gegebenheiten entsprechendes Befestigungsmaterial verwenden.

Wärmepumpe auf die befestigte Bodenkonsole aufsetzen und mit dem beiliegenden Befestigungssatz (4 x Schraube und Beilagscheibe) verbinden.

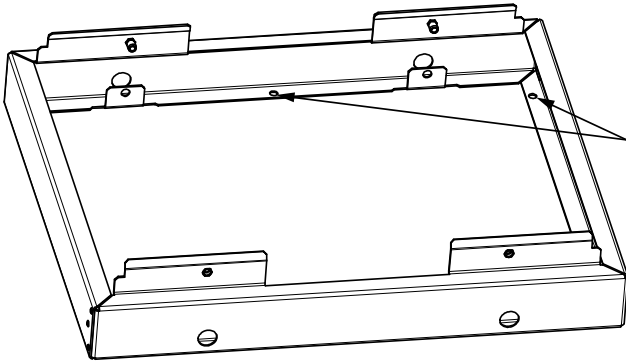
Anschließend die vorhandenen Befestigungsbohrungen der Konsole mit den beiliegenden 4 Abdeckkappen verschließen. Die 12 Abdeckkappen zum verschließen der Grundplatte liegen der Wärmepumpe bei.



Bei der Verwendung von 2 Bodenkonsolen werden diese genauso miteinander verbunden wie die Konsole mit der Wärmepumpe.

**i NOTE**

The floor bracket must be installed on a permanently level, smooth and horizontal surface and must be in contact with the floor all around. The floor bracket is designed for installation on even ground. For different conditions (e.g. installation on a podium, flat roof,...), the conditions on-site and building regulations, wind loads etc. must be taken into account. The responsibility for the floor bracket installation lies with the specialist system construction company.

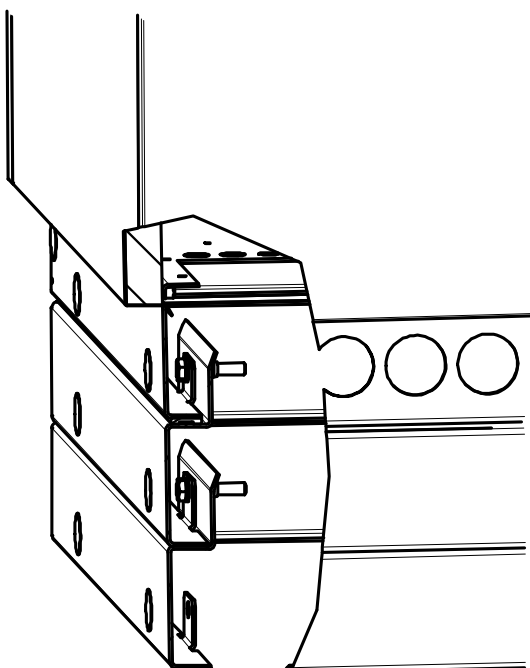
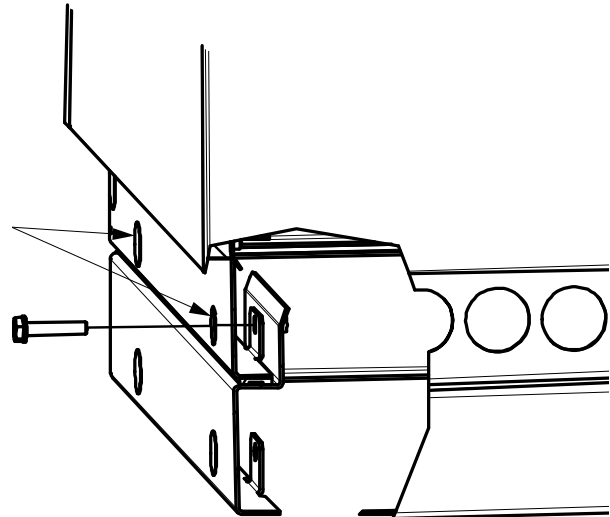


Place the floor bracket on the foundation, align and join it securely with the foundation via the 6 holes in the inner frame. Use fixing material to suit the conditions on-site.

Place the heat pump on the fixed floor bracket and join with the fixing set (4 x screws and washers) provided.

Then seal the fixing holes in the bracket with the 4 cover caps provided.

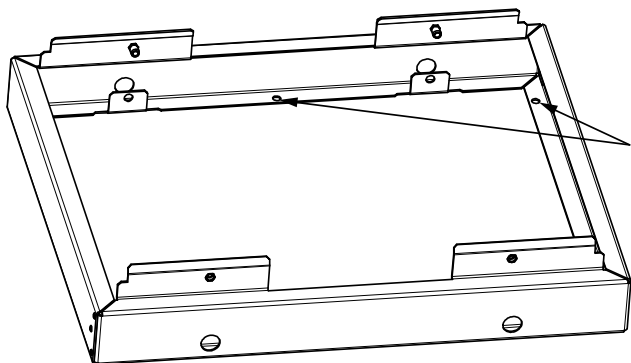
The 12 cover caps for sealing the baseplate are included with the HP.



If 2 floor brackets are used, they are connected together in the same way as the bracket with the heat pump.

**i REMARQUE**

La console au sol doit être installée sur une surface durablement plane, lisse et horizontale et doit reposer parfaitement au sol sur tout le tour. La console au sol est en principe conçue pour une installation de plain-pied. Si les conditions diffèrent (par ex. montage sur une plate-forme, un toit plat,...), tenir compte des conditions locales telles que les règlements de construction, les charges dues au vent, etc. La responsabilité du montage de la console au sol incombe à l'entreprise.

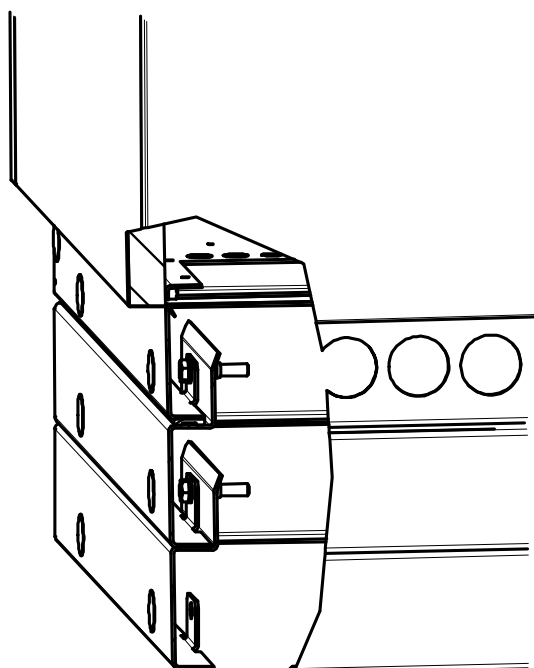
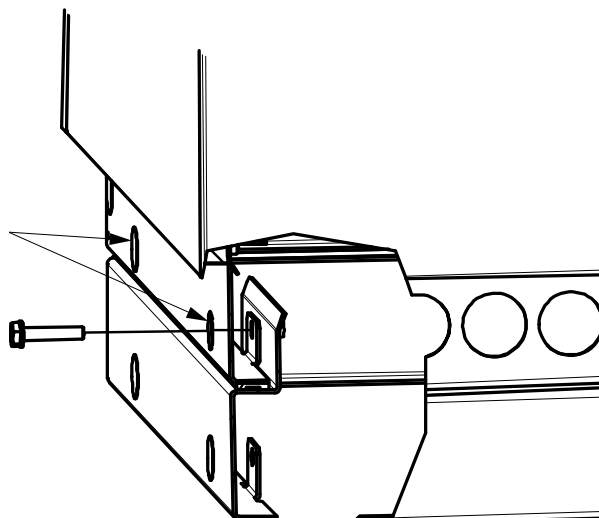


Placer la console au sol sur la fondation, la positionner et la relier solidement à la fondation à l'aide des 6 trous présents dans le cadre intérieur. Utiliser du matériel de fixation adapté aux conditions locales.

Placer la pompe à chaleur sur la console au sol fixée et la relier à l'aide du kit de fixation (4 vis et rondelles) joint.

Fermer ensuite les trous de fixation de la console à l'aide des 4 capuchons joints.

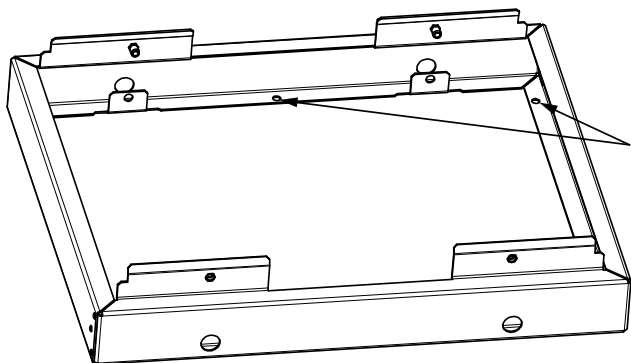
Les 12 capuchons de fermeture de la plaque de base sont joints à la pompe à chaleur.



Si 2 consoles au sol sont utilisées, les relier ensemble de la même manière que la console à la pompe à chaleur.

**i** NOTA

La mensola da terra deve essere montata su una superficie piana, liscia e orizzontale e deve aderire perfettamente al pavimento su tutti i lati. È pensata essenzialmente per essere installata su un terreno in piano. In caso contrario (ad es. montaggio su pedana, tetto piatto, ecc.) tenere conto dei fattori ambientali quali i regolamenti edilizi, i carichi del vento, ecc. La ditta specializzata che progetta l'impianto è responsabile del montaggio della mensola da terra.

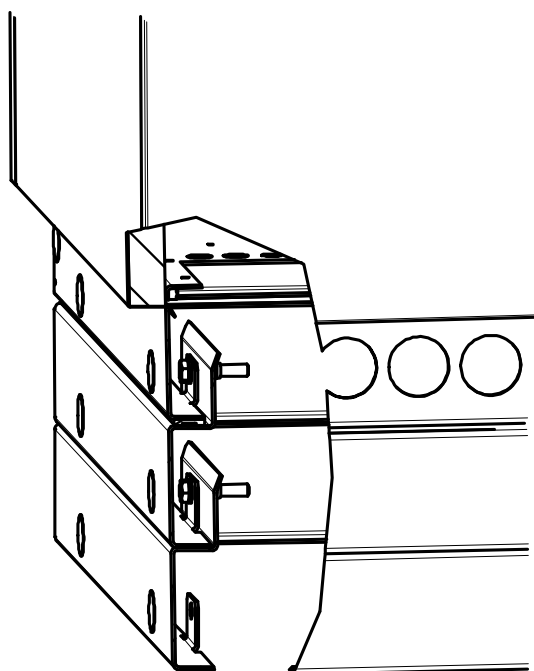
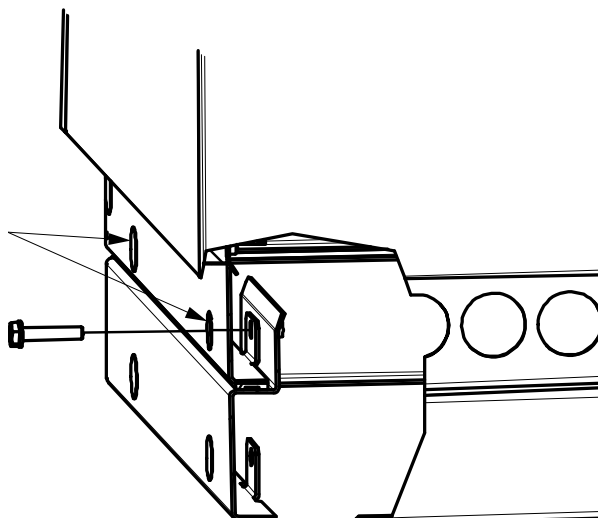


Collocare la mensola da terra sul basamento, orientarla e unirla saldamente attraverso i 6 fori presenti nel telaio interno. Usare il materiale di fissaggio idoneo ai fattori ambientali.

Collocare la pompa di calore sulla mensola da terra fissata e unirla mediante il kit di fissaggio fornito in dotazione (4 x vite e rondella).

Chiudere successivamente i fori di fissaggio presenti sulla mensola mediante i 4 tappi forniti in dotazione.

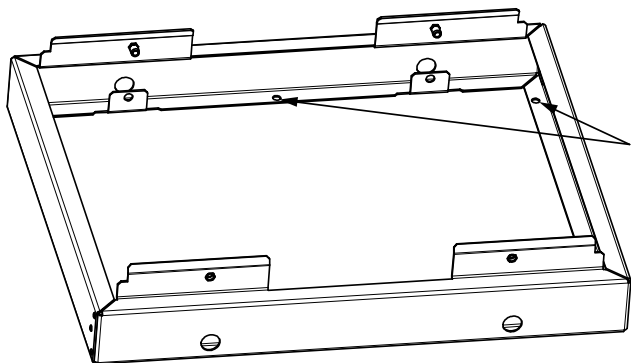
I 12 tappi per la chiusura della piastra base sono forniti in dotazione con la PDC.



Se si usano 2 mensole da terra, il loro collegamento va effettuato allo stesso modo del collegamento della mensola alla pompa di calore.

**i WSKAZÓWKA**

Konsola podłogowa musi być zamontowana na trwale płaskim, gładkim i poziomym podłożu i dokładnie przylegać do podłoża na całym swoim obwodzie. Konsola podłogowa jest zasadniczo przeznaczona do montażu na poziomie gruntu. W przypadku odmiennych warunków montażu (np. przy montażu na podeście, na dachu płaskim itp.) należy się zastosować do warunków lokalnych takich jak obowiązujące przepisy budowlane, napór wiatru itd. Odpowiedzialność za montaż konsoli.

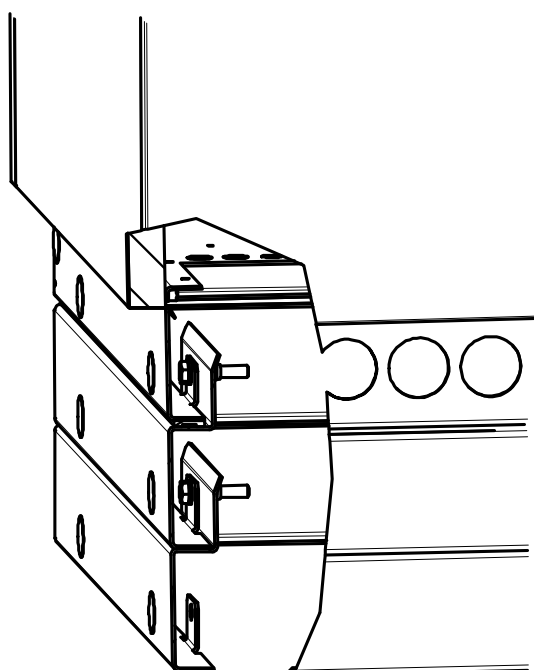
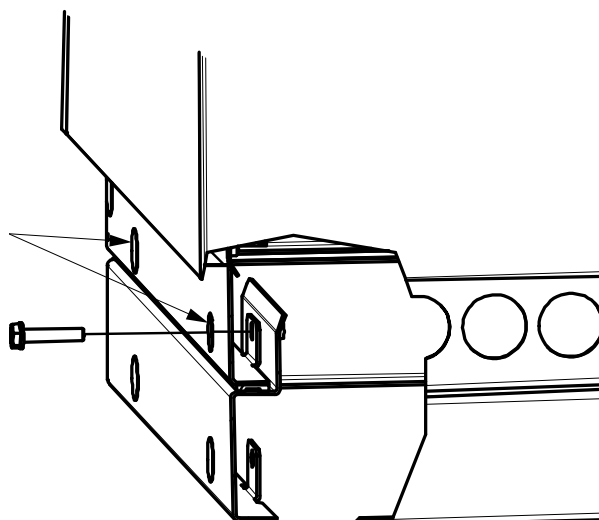


Ustawić konsolę podłogową na fundamencie, wypoźycjonować i trwale połączyć z fundamentem przy użyciu 6 otworów znajdujących się w ramie wewnętrznej. Zastosować materiały mocujące odpowiadające cechom miejsca montażu.

Założyć pompę ciepła na zamontowaną konsolę podłogową i przymocować ją przy użyciu dołączonego zestawu.

Następnie zamknąć otwory mocujące konsoli przy użyciu 4 dołączonych zaślepek.

12 zaślepek przeznaczonych do zamknięcia płyty podstawowej zostało.



Jeżeli używane są 2 konsole, należy je połączyć w takim sam sposób jak konsolę z pompą ciepła.

---

Garantiebedingungen und Kundendienstadresse siehe Montage- und Gebrauchsanweisung Wärmepumpe.

For the terms of the guarantee and after-sales service addresses, please refer to the Installation and Operating Instructions for Heat Pumps.

Pour les conditions de garantie et les adresses SAV, se référer aux instructions de montage et d'utilisation de la pompe à chaleur.

Irrtümer und Änderungen vorbehalten.  
Subject to alterations and errors.  
Sous réserve d'erreurs et modifications.