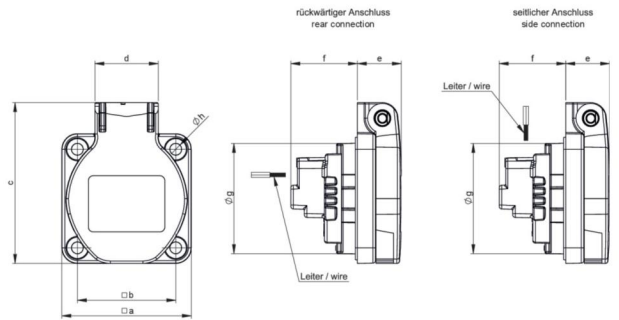


| | |
|---------------------|---|
| Artikel-Nr. | 105-7b |
| Bezeichnung | Schutzkontakt-Anbausteckdose 70x70 nat IP54 rückwärtig (blau) |
| Langbeschreibung | Schutzkontakt-Anbausteckdose Serie S-NOVA Gehäusematerial: PA6, Farbe: blau Flanschabmessungen: 70x70 mm Anschluss: Schraubklemme, rückwärtig System: österr./deutsch. Schutzkontaktsystem Kontakte: vernickelte Kontakte 250V / 16A / 2P+E , Schutzart: IP54 |
| GTIN (EAN) | 9003399018275 |
| Ursprungsland | AT |
| Zolltarifnummer | 85366990 |
| Nettogewicht | 0,051 kg |
| Verpackungsmenge | 100 |
| Mindestbestellmenge | 100 |

| | |
|--|---------------------------|
| ETIM 9.0 | EC001325 |
| Ausführung | Steckdose CEE 7/3 (Typ F) |
| Werkstoff | Kunststoff |
| Werkstoffgüte | Thermoplast |
| Halogenfrei | Ja |
| Flanschmaß | sonstige |
| Mit Klappdeckel | Ja |
| Für "erschwerete Bedingungen" nach VDE | Ja |
| Schutzart (IP) | IP54 |
| Steckrichtung | gerade |
| Anschluss technik | Schraubklemme |
| Farbe | blau |
| RAL-Nummer | 5017 |
| Polzahl | 3 |
| Nennstrom | 16 A |
| Nennspannung | 250 V |

| | |
|------------------|-------------------------|
| a | 70 mm |
| b | 56 mm |
| c | 72 mm |
| d | 25 mm |
| e | 17 mm |
| f | 26 mm |
| g | 43 mm |
| h | 5,5 mm |
| Leitung flexibel | 1-2x2,5 mm ² |
| Leitung starr | 1-2x2,5 mm ² |
| Kontaktschrauben | 80 Ncm |
| Abisolierlänge | 8-10 mm |



<https://www.pcelectric.at/shop/de/?func=detail&artnr=105-7b>