

H 260E
H 260E eco

Dimplex



**Montage- und
Gebrauchsanweisung**

Deutsch

**Installation and
Operating Instructions**

English

**Instructions de montage
et d'utilisation**

Français

**Istruzioni d'uso
e di montaggio**

Italiano

**Montage- en
gebruiksaanwijzing**

Nederlands

Badezimmer-Schnellheizer

Fan heater for bathrooms

Aérotherme pour salle de bain

Riscaldamento per bagni

**Snelverwarmer voor de
badkamer**

1. Hinweise für den Benutzer

HINWEIS

Sehr geehrter Kunde, bewahren Sie die Anweisung sorgfältig auf und geben Sie diese gegebenenfalls an Nachbesitzer weiter.

ACHTUNG!

Diese Gerät kann von Kindern ab 8 Jahren und darüber sowie von Personen mit verringerter physischer, sensorischer oder mentaler Fähigkeiten oder Mangels an Erfahrung und Wissen benutzt werden, wenn sie beaufsichtigt oder bezüglich des sicheren Gebrauchs des Gerätes unterwiesen wurden und die daraus resultierenden Gefahren verstehen! Kinder dürfen nicht mit dem Gerät spielen. Reinigung und Benutzerwartung dürfen nicht durch Kinder ohne Aufsicht erfolgen!

ACHTUNG!

Kinder jünger als 3 Jahre sind fernzuhalten, es sei denn, sie werden ständig überwacht. Kinder ab 3 Jahren und jünger als 8 Jahre dürfen das Gerät ein- und ausschalten, wenn sie beaufsichtigt werden oder bezüglich des sicheren Gebrauchs des Gerätes unterwiesen wurden und die daraus resultierenden Gefahren verstanden haben, vorausgesetzt, dass das Gerät in seiner normalen Gebrauchslage platziert oder installiert ist!

ACHTUNG!

Kinder ab 3 Jahren und jünger als 8 Jahre dürfen das Gerät nicht einschalten, das Gerät nicht reinigen oder die Wartung durchführen!

ACHTUNG!

Das nebenstehende Symbol ist am Heizgerät angebracht und bedeutet, dass das Heizgerät nicht abgedeckt werden darf!



ACHTUNG!

Einige Teile des Gerätes können sehr heiß werden und Verbrennungen verursachen. Besondere Vorsicht ist bei Kindern oder schutzbedürftigen Personen geboten!

ACHTUNG!

In Räumen, in denen feuergefährliche Stoffe verwendet werden (z.B. Lösungsmittel), darf das Heizgerät nicht betrieben werden.

ACHTUNG!

Das Gerät ist so zu installieren, dass es nicht von einer sich in der Badewanne oder unter der Dusche befindlichen Person berührt werden kann!

ACHTUNG!

Wenn das Netzkabel beschädigt ist, muss es vom Hersteller oder dessen Kundendienstvertretung oder einer vergleichbar qualifizierten Person ausgetauscht werden, um Gefahrenquellen auszuschalten!

ACHTUNG!

Um eine Gefährdung durch ein unbeabsichtigtes Rücksetzen des Überhitzungsschutzes zu vermeiden, darf das Gerät nicht über eine externe Schalteinrichtung, wie z.B. eine Zeitschaltuhr versorgt werden oder mit einem Stromkreis verbunden sein, der regelmäßig ein- und ausgeschaltet wird!

ACHTUNG!

Je nach Raumgröße, Wärmebedarf und Thermostateinstellung können Räume bei unbeaufsichtigtem Betrieb überheizt werden. Dies kann zu Gefahren für Personen führen, die nicht in der Lage sind, den Raum bei überhöhter Temperatur zu verlassen.

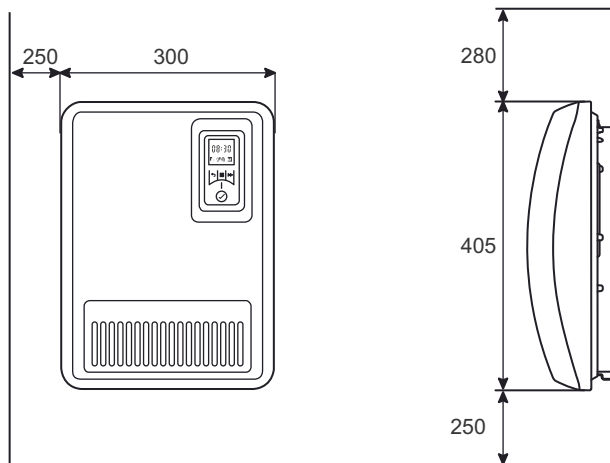
HINWEIS

Das Gerät darf nur zur Raumluftwärmung innerhalb geschlossener Räume verwendet werden.

2. Montage, Installation, Mindestabstände

⚠ ACHTUNG!

Das Gerät nicht unter einer Wandsteckdose installieren!



Die Mindestabstände müssen eingehalten werden. Ferner ist an der Gerätevorderseite ein Abstand von 750 mm vorzusehen.

Das Heizgerät muss horizontal ausgerichtet an einer senkrechten Wand, wie im Bild dargestellt, installiert werden. Alle Maße in mm.

Bei der Montage ist der Schutzbereich nach den aktuellen Installationsvorschriften zwingend zu beachten. Die Steckdose muss nach der Montage zugänglich sein.

Darauf achten, dass die Luft am Gerät ungehindert austreten kann.

i HINWEIS

Eine Montage an Holzwänden ist zulässig.

Wandmontage

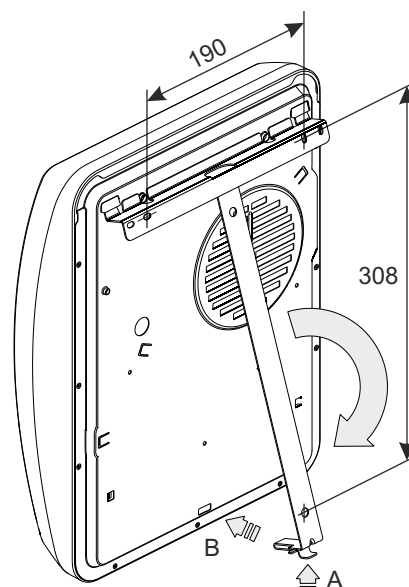
i HINWEIS

Der an der Rückseite des Gerätes mitgelieferte Original-Wandhalter muss verwendet werden.

i HINWEIS

Beim Bohren auf in der Wand befindliche Elektro- oder Rohrleitungen achten!

- Wandhalter unten entriegeln (A) und vom Gerät abnehmen.
- Befestigungslöcher für Wandhalter bohren und Dübel einsetzen.
- Wandhalter horizontal ausrichten und fest an die Wand schrauben.
- Gerät in den Wandhalter einhängen.
- Heizgerät nach unten schwenken und einrasten (B).



3. Elektrischer Anschluss

Die Spannungsangabe auf dem Typschild muss mit der Netzspannung übereinstimmen.

Die Leitung darf nicht am Gehäuse anliegen.

Es ist empfehlenswert, für die Stromversorgung einen eigenen Stromkreis vorzusehen.

Stecker in Steckdose einstecken. Stecker muss für Notfälle immer zugänglich sein.

i HINWEIS

Das Gerät darf nur an eine Schutzkontakt-Steckdose angeschlossen werden.

4. Überhitzungsschutz

Zu Ihrer Sicherheit ist das Heizgerät mit einem Überhitzungsschutz ausgerüstet. Wird die Luftzirkulation gestört (z.B. durch Vorhänge oder Zustellen des Luftgitters), so schaltet das Gerät automatisch ab. Im Display erscheint die Anzeige Err35.

In diesem Fall muss die Stromversorgung des Heizgerätes für einige Minuten unterbrochen werden (Stecker ziehen, Sicherung ausschalten), damit sich das Gerät ausreichend abkühlen kann.

Vor Wiederinbetriebnahme des Gerätes Ursachen für das Ansprechen des Überhitzungsschutzes beseitigen.

5. Reinigung

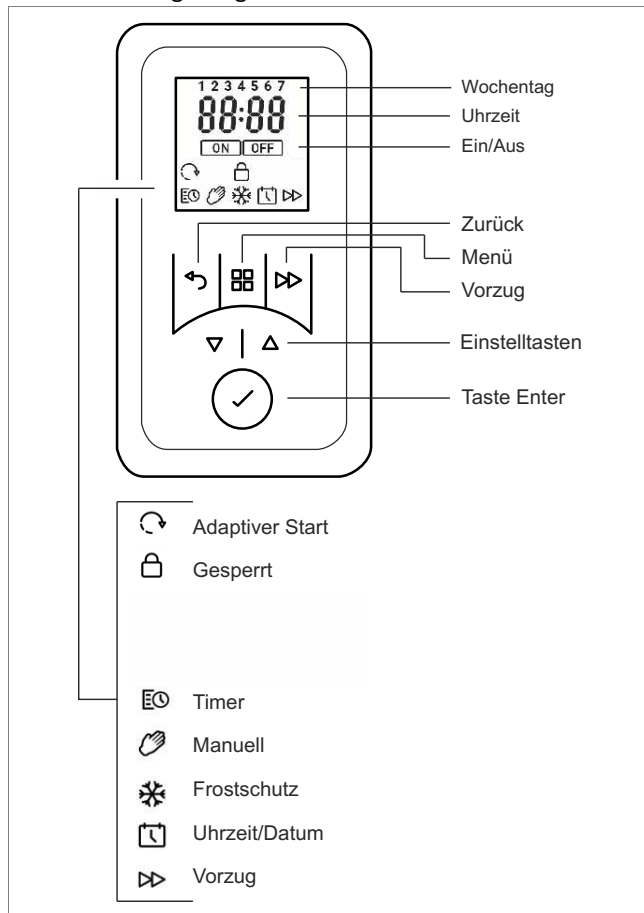
Zur Reinigung muss das Gerät vom Netz getrennt und abgekühlt sein. Die Außenseite kann durch Abwischen mit einem weichen, feuchten Lappen gereinigt werden. Zur Reinigung keine Scheuermittel oder Möbelpolituren verwenden, da diese die Oberfläche beschädigen können. Staubansammlungen im Gerät können von außen mit einem Staubsauger entfernt werden.

6. Reglerbeschreibung

6.1 Bedieneinheit

Das Heizgerät ist mit einem einstellbaren elektronischen Regler, bestehend aus einem Display und sechs Touchscreen Tasten, ausgestattet. Die Bedieneinheit befindet sich auf der Oberseite rechts. Alle Einstellungen können mit Hilfe der sechs Tasten auf der Bedienoberfläche eingestellt werden.

Auf dem Display werden die eingestellten Funktionen und Werte angezeigt.



6.2 Tastenfunktionen

HAUPTMENÜ

- Einstellung Datum und Zeit
- Manueller Betrieb
- Frostschutz-Betrieb
- Timer Wochenprogramm

ZURÜCK

Rückkehr zum vorherigen Programmpunkt

Tasten ▲ ▼

Dienen zur Navigation durch das Menü und ändern der Einstellwerte.

ENTER

Speichern der Einstellungen.

VORZUG

Sonderfunktionen wie wechseln zum nächsten Programmpunkt im Timer-Betrieb oder aktivieren des Rücklauf-Timers.

6.3 Display

Bei Betätigung einer Taste leuchtet das Display auf. Erfolgt für eine längere Zeit keine Änderung erlischt die Anzeige. Wird keine Taste betätigt, kehrt die Anzeige nach 30 Sekunden zum Hauptmenü zurück.

Durch Drücken der ENTER-Taste wird die 4-stellige Geräte PIN angezeigt.

7. Betriebsarten

7.1 Manueller Betrieb

Manuelle Vorgabe der Raumtemperatur. Symbol HAND wird im Display angezeigt.

7.2 Frostschutz

Vorgabe einer Frostschutztemperatur von 7° C. Symbol FROST wird im Display angezeigt.

7.3 Timer Wochenprogramm

Bis zu vier Heizprogramme (Ein/Aus) für jeden Wochentag einstellbar. Jedem Heizprogramm kann eine Raumtemperatur vorgegeben werden. Symbol TIMER wird im Display angezeigt.

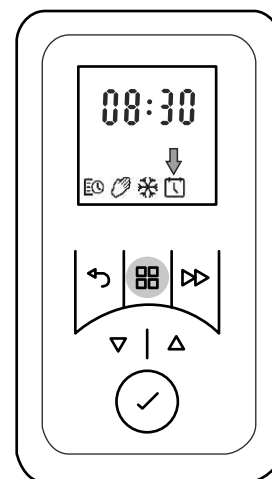
i HINWEIS

In allen Betriebsarten kann die Raumtemperatur mit den ▲ oder ▼ Tasten verändert werden. Im Timer-Programm wird diese Änderung nur für das aktuelle Zeitprogramm ausgeführt.

8. Inbetriebnahme

8.1 Einstellen der Uhrzeit und des Datums

Die Steuerung beinhaltet eine Echtzeituhr mit Kalenderfunktion.

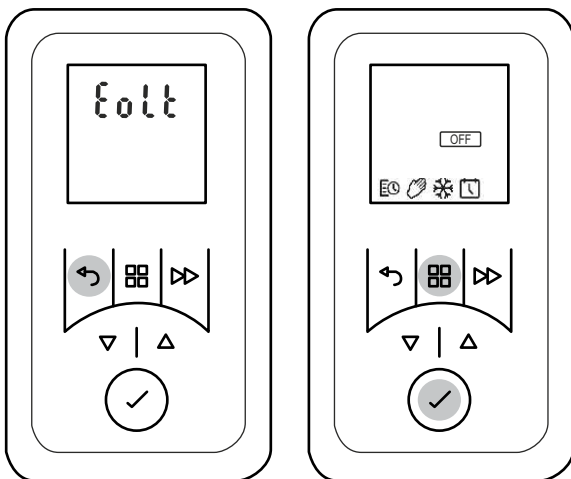


Zur Einstellung von Datum und Zeit folgende Schritte ausführen:

- Taste MENÜ betätigen.
- Mit Tasten ▲ oder ▼ Symbol DATUM & ZEIT auswählen. Symbol blinkt.
- Taste ENTER betätigen. Stundenanzeige blinkt.

- Mit Tasten ▲ oder ▼ Stunden und Minuten einstellen. Jede festgelegte Stelle mit Taste ENTER bestätigen.
- Die Uhrzeit wird gespeichert und die Anzeige dAY blinkt kurzzeitig.
- Mit Tasten ▲ oder ▼ Tag einstellen.
- Jede festgelegte Stelle mit Taste ENTER bestätigen. Anzeige 1- 12 blinkt kurzzeitig.
- Mit Tasten ▲ oder ▼ Monat einstellen.
- Jede festgelegte Stelle mit Taste ENTER bestätigen. Anzeige YEAr blinkt kurzzeitig.
- Mit Tasten ▲ oder ▼ Jahr einstellen.
- Jede festgelegte Stelle mit Taste ENTER bestätigen. Anzeige dSt (Sommerzeit) ON blinkt.
- Empfehlung: Anzeige ON mit Taste ENTER bestätigen. Dies bewirkt eine automatische Zeitanpassung Sommer/Winter.

9. Bedienung



9.1 Standby-Modus (Wartestellung)

- Taste ZURÜCK gedrückt halten bis Anzeige Eolt erscheint. Heizgerät ist im Standby-Modus.
- Um zum vorherigen Betriebszustand zurückzukehren, Taste ZURÜCK kurz betätigen.

9.2 Heizbetrieb einschalten/ausschalten

Heizbetrieb einschalten

- Taste HAUPTMENÜ betätigen. Symbol TIMER blinkt.
- Mit Tasten ▲ oder ▼ gewünschte Betriebsart auswählen. Symbol blinkt.
- Mit Taste ENTER bestätigen.

Heizbetrieb ausschalten

- Taste HAUPTMENÜ betätigen. Symbol TIMER blinkt.
- Mit Tasten ▲ oder ▼ Symbol OFF auswählen. Symbol OFF blinkt.
- Mit Taste ENTER bestätigen.

i HINWEIS

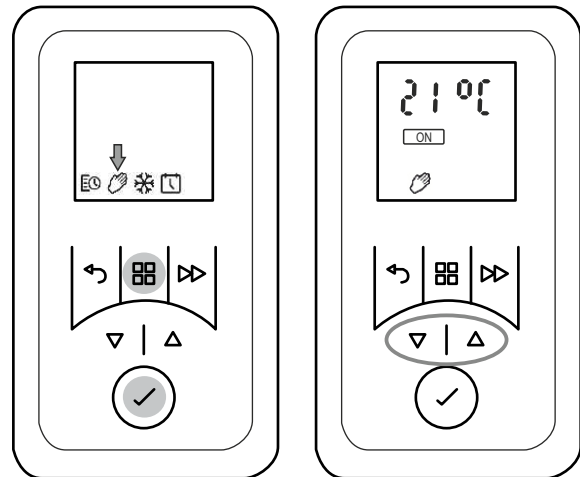
Heizbetrieb Aus bedeutet nicht, dass das Gerät von der Stromversorgung vollständig getrennt ist. Um das Gerät vom Netz zu trennen, bitte Stecker ziehen.

9.3 Manueller Betrieb

i HINWEIS

Im manuellen Betrieb ist der Timer Wochenprogramm deaktiviert.

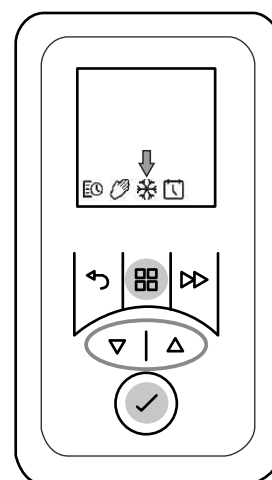
Die Vorgabe der Raumtemperatur erfolgt manuell.



- Taste MENÜ betätigen. Symbol TIMER blinkt.
- Mit Tasten ▲ oder ▼ Symbol HAND auswählen. Symbol HAND blinkt. Taste ENTER betätigen.
- Bei Bedarf mit Tasten ▲ oder ▼ Raumtemperatur einstellen.

9.4 Frostschutz

Vorgabe einer Frostschutztemperatur von 7° C.



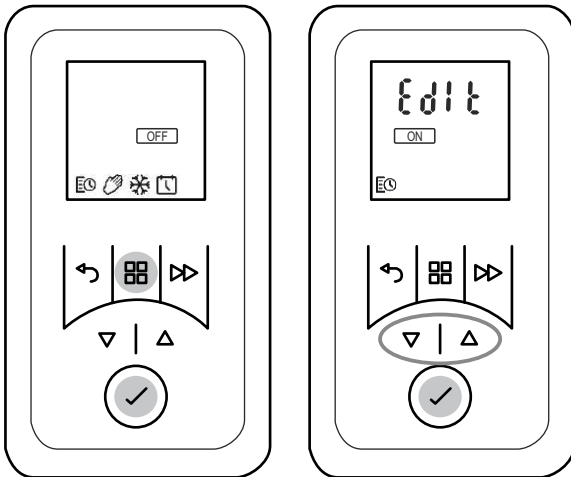
- Taste MENÜ betätigen. Symbol TIMER blinkt.
- Mit Tasten ▲ oder ▼ Symbol FROST auswählen. Symbol FROST blinkt. Taste ENTER betätigen. Anzeige Symbol FROST und Temperatur 7° C.

i HINWEIS

Der voreingestellte Temperaturwert 7° C kann mit den Tasten ▲ oder ▼ verändert werden.

9.5 Timer Wochenprogramm

Der Timer ist werkseitig vorprogrammiert. Vier Zeitblöcke pro Tag stehen zur Verfügung und diese können für jeden Wochentag individuell angepasst werden.



Zum Ändern dieser Profile nachfolgende Schritte durchführen:

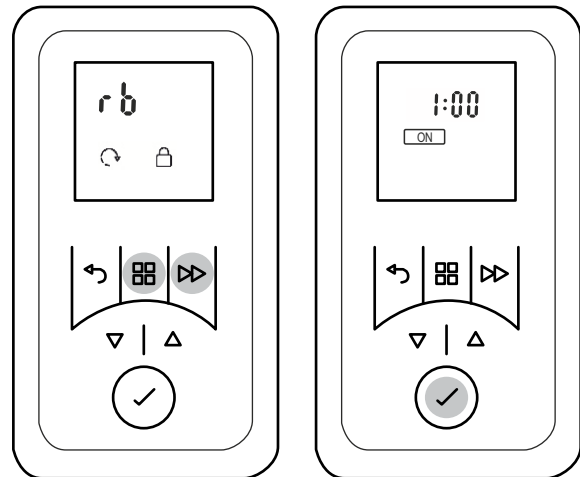
- Taste MENÜ betätigen. Symbol TIMER blinkt.
- Taste ENTER betätigen. Symbol ON blinkt.
- Mit Tasten ▲ oder ▼ Anzeige EdIt auswählen. Anzeige EdIt blinkt.
- Taste ENTER betätigen. Wochentag blinkt.
- Mit Tasten ▲ oder ▼ Tag auswählen.
 - 1 = Montag 5 = Freitag
 - 2 = Dienstag 6 = Samstag
 - 3 = Mittwoch 7 = Sonntag
 - 4 = Donnerstag
- Taste ENTER betätigen. P1 (Programm 1) blinkt.
- Taste ENTER betätigen. Einschaltzeit blinkt.
- Mit Tasten ▲ oder ▼ Stunden und Minuten einstellen. Jede festgelegte Stelle mit Taste ENTER bestätigen. Raumtemperatur blinkt.
- Mit Tasten ▲ oder ▼ Temperatur einstellen. Taste ENTER betätigen. Ausschaltzeit blinkt.
- Mit Tasten ▲ oder ▼ Stunden und Minuten einstellen. Jede festgelegte Stelle mit Taste ENTER bestätigen. P2 (Programm 2) blinkt.
- Die Programme P2, P3 und P4 können auf gleiche Weise eingestellt werden.
- Um die neu eingestellten Programme P1 - P4 auf weitere Tage zu kopieren, Taste VORZUG gedrückt halten. Anzeige COPY blinkt kurzzeitig. Die eingestellten Tageswerte werden kopiert.
- Mit Tasten ▲ oder ▼ neuen Wochentag auswählen. Wochentag blinkt.

- Taste ENTER gedrückt halten. Anzeige PStE blinkt kurzzeitig. Die kopierten Tageswerte werden dem neuen Wochentag zugewiesen.
- Abschließend Taste HAUPTMENÜ betätigen.

9.6 Rücklauf-Timer

Der Rücklauf-Timer ermöglicht, ein einmaliges, zeitlich begrenztes Heizprogramm auszuführen.

Grundeinstellung



- Taste MENÜ und Taste VORZUG gedrückt halten bis Anzeige rb blinkt.
- Taste ENTER betätigen. Anzeige ON/OFF blinkt.
- Mit Tasten ▲ oder ▼ Anzeige ON auswählen. Taste ENTER betätigen. Maximale Rücklaufzeit blinkt.
- Bei Bedarf mit Tasten ▲ oder ▼ Rücklaufzeit anpassen.

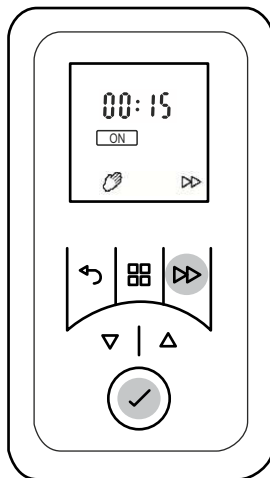
| Maximale Rücklaufzeit | Taste VORZUG betätigen: | | | |
|-----------------------|-------------------------|-------|-------|-------|
| | 1 mal | 2 mal | 3 mal | 4 mal |
| 30 Min. | 00:15 | 00:20 | 00:25 | 00:30 |
| 01:00 h (werkseitig) | 00:15 | 00:30 | 00:45 | 01:00 |
| 01:30 h | 00:15 | 00:30 | 01:00 | 01:30 |
| 02:00 h | 00:30 | 01:00 | 01:30 | 02:00 |
| 04:00 h | 01:00 | 02:00 | 03:00 | 04:00 |
| 06:00 h | 01:30 | 03:00 | 04:30 | 06:00 |
| 08:00 h | 02:00 | 04:00 | 06:00 | 08:00 |

- Taste ENTER betätigen. Raumtemperatur blinkt.
- Bei Bedarf Raumtemperatur mit den Tasten ▲ oder ▼ verändern. Mit Taste ENTER bestätigen.

Rücklauf-Timer Ein

i HINWEIS

Nicht möglich, wenn Betriebsart TIMER eingestellt ist.



- Taste VORZUG betätigen. Rücklaufzeit blinkt.
- Durch mehrfaches Betätigen der Taste Vorzug kann die Rücklaufzeit verändert werden.
- Taste ENTER betätigen. Rücklauf-Timer = EIN.

Rücklauf-Timer Aus

- Taste VORZUG mehrfach betätigen bis Anzeige OFF blinkt.
- Taste ENTER betätigen. Rücklauf-Timer = AUS.

9.7 Adaptiver Start

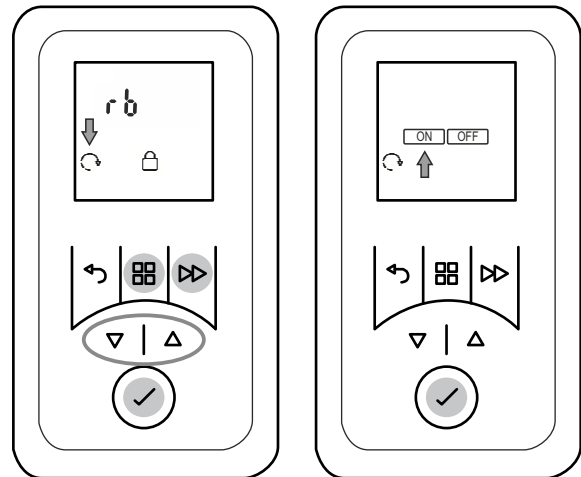
i HINWEIS

Diese Funktion wird nur ausgeführt, wenn Betriebsart TIMER eingestellt ist.

Diese Funktion gewährleistet, dass die eingestellte Raumtemperatur exakt zu Beginn der Einschaltzeit erreicht ist.

Beispiel:

Im Timermenü ist für 07:00 Uhr eine Soll-Raumtemperatur von 22°C vorgegeben. Die aktuelle Raumtemperatur beträgt 17°C. Das Heizgerät schaltet entsprechend frühzeitig ein, damit die vorgegebene Raumtemperatur von 22°C zum Zeitpunkt 07:00 Uhr erreicht wird.



- Taste MENÜ und Taste VORZUG gedrückt halten bis Anzeige rb blinkt.
- Mit Tasten ▲ oder ▼ Symbol ADAPTIVER START auswählen. Symbol blinkt.
- Taste ENTER betätigen.
- Mit Tasten ▲ oder ▼ ON oder OFF wählen um die Funktion ein- oder auszuschalten.

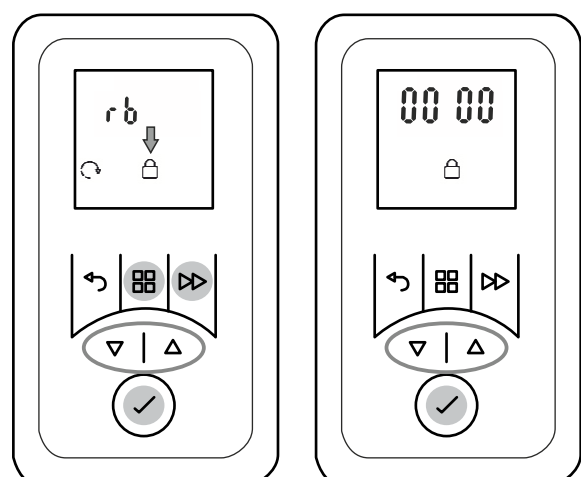
10. Optionen

10.1 Tasten sperren

Tastenfunktionen werden über einen frei wählbaren, vierstelligen Nummerncode gesperrt.

i HINWEIS

Die Funktion des Rücklauf-Timer sowie das Wechseln zum nächsten Programmpunkt im Timer-Betrieb ist auch bei aktiver Tastensperre möglich.



Entsperr-Code festlegen

- Taste MENÜ und Taste VORZUG gedrückt halten bis Anzeige rb blinkt.
- Mit Tasten ▲ oder ▼ Symbol GESPERRT auswählen. Symbol blinkt.
- Taste ENTER betätigen. Nummer-Anzeige blinkt.
- Mit Tasten ▲ oder ▼ Nummer für Entsperr-Code festlegen. Jede festgelegte Stelle mit Taste ENTER bestätigen.

i HINWEIS

Sollte der festgelegte Sperr-Code nicht verfügbar sein, kann die Sperre über die Eingabe der Nummer 4115 aufgehoben werden.

Tasten entsperren

- Beliebige Taste betätigen. Vierstelliger Nummerncode 0000 wird angezeigt.
- Mit Tasten ▲ oder ▼ Nummer für Entsperr-Code eingeben. Jede festgelegte Stelle mit Taste ENTER bestätigen.

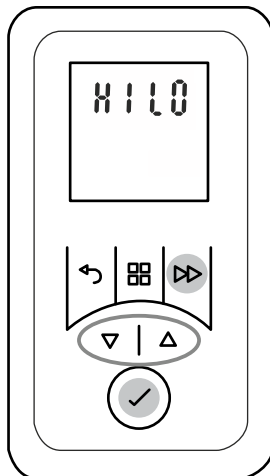
10.2 Wärmeleistung reduzieren, Kaltluftbetrieb

Modell H 260E, Future

Die maximale Wärmeleistung von 2 kW kann auf 1 kW reduziert werden. Alternativ kann das Gerät als Kaltluft-Ventilator betrieben werden.

Modell H 260E eco

Das Gerät kann alternativ als Kaltluft-Ventilator betrieben werden.



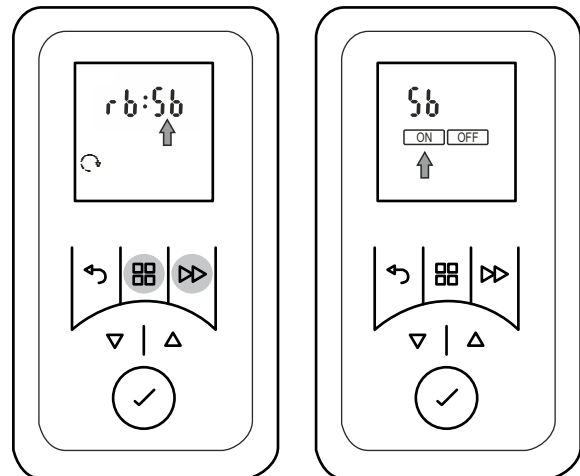
- Taste VORZUG gedrückt halten bis Anzeige HILO erscheint.
- Mit Tasten ▲ oder ▼ HI oder LO oder FAN auswählen. Anzeige bedeutet:
HI = Normalbetrieb, volle Lüfterdrehzahl
LO = Lüfterdrehzahl reduziert, bei Modell H 260E/Future wird die Wärmeleistung auf 1 kW reduziert,
FAN = Kaltluft-Betrieb (ohne Wärmeabgabe).
- Ausgewählte Einstellung mit ENTER bestätigen.

10.3 Mindest-Raumtemperatur

Mit dieser Funktion kann sichergestellt werden, dass beispielsweise im Timer-Betrieb (Wochenprogramm) auch während der OFF-Zeiten eine Mindest-Raumtemperatur vorgegeben wird.

i HINWEIS

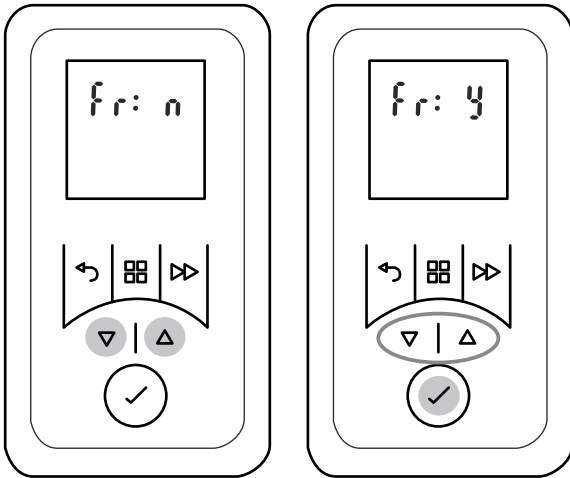
Die Vorgabe gilt auch für die Funktion RücklaufTIMER. Frostschutzbetrieb hat Vorrang.



- Taste MENÜ und Taste VORZUG gedrückt halten bis Anzeige rb blinkt.
- Taste ▲ betätigen. Das Anzeige Sb blinkt.
- Taste ENTER betätigen. Das Symbol ON blinkt.
- Taste ENTER betätigen. Die Mindest-Raumtemperatur (werkseitig 16° C) blinkt.
- Mit Tasten ▲ oder ▼ die Mindest-Raumtemperatur einstellen und mit ENTER bestätigen.
- Taste ZURÜCK betätigen um zur Standardanzeige zurückzukehren.

10.4 Rücksetzen auf Werkseinstellung

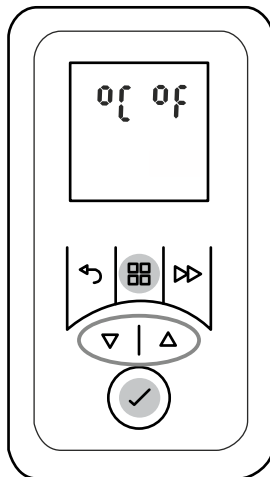
Setzt alle durch den Benutzer vorgenommenen Einstellungen auf die voreingestellten Werkseinstellungen zurück.



- Tasten ▲ und ▼ gedrückt halten bis Anzeige Fr n erscheint.
- Mit Tasten ▲ oder ▼ Anzeige Y auswählen. Symbol blinkt.
- Taste ENTER betätigen. Alle Werte werden auf Werkseinstellung zurückgesetzt. Anzeige Uhrzeit erscheint.
- Einstellungen Uhrzeit und Datum vornehmen.

10.5 Temperatur-Einheit

Anzeige wählbar zwischen Grad Celsius und Grad Fahrenheit.



- Taste MENÜ gedrückt halten bis Anzeige °C blinkt.
- Mit Tasten ▲ oder ▼ °C oder °F auswählen.
- Mit Taste ENTER bestätigen.

i HINWEIS

In den meisten europäischen Ländern ist die Temperatureinheit °C gebräuchlich.

11. Garantie

Für dieses Produkt übernehmen wir 2 Jahre Garantie gemäß unseren Garantiebedingungen.

12. Entsorgungshinweis

Das Gerät nicht im allgemeinen Hausmüll entsorgen, sondern einer örtlichen Entsorgungsstelle zuführen.



13. Technische Daten

| Gerätetyp | | H 260E | H 260E eco |
|--|--------------|-----------------------|------------|
| Nennspannung | | 1/N/PE, 230 V~, 50 Hz | |
| Schutzart | | IP24 | |
| Abmessungen (B x H x T) | | 300 x 405 x 120 mm | |
| Gewicht | | 3,2 kg | |
| Wärmeleistung | | | |
| Nennwärmeleistung | P_{nom} | 2,0 kW | 1,0 kW |
| Mindestwärmeleistung (Richtwert) | P_{min} | 1,0 kW | 1,0 kW |
| Maximale kontinuierliche Wärmeleistung | $P_{max, C}$ | 2,0 kW | 1,0 kW |
| Eigenverbrauch | | | |
| Bei Nennwärmeleistung | e_{lmax} | 0,0 W | 0,0 W |
| Bei Mindestwärmeleistung | e_{lmin} | 0,0 W | 0,0 W |
| Im Bereitschaftszustand | e_{lSB} | 0,5 W | 0,5 W |
| Regelorgan für Wärmeabgabe | | | |
| Elektronischer Raumtemperaturregler mit Wochenprogramm, adaptive Regelung des Heizbeginns und Betriebszeitbegrenzung | | | |

Glen Dimplex Deutschland GmbH Telefon: +49 9221 709 700
 Am Goldenen Feld 18 Telefax: +49 9221 709 701
 95326 Kulmbach E-Mail: elektroheizung@dimplex.de

1. Notes for the user

NOTE

Dear customer,
Keep these instructions in a safe place and pass them on to possible future owners.

ATTENTION!

This device can be used by children aged 8 and over and by persons with limited physical, sensory or mental aptitude or lack of experience and/or knowledge, providing they are supervised or have been instructed in the safe use of the device and understand the associated potential dangers. Children must not play with the device. Cleaning and user maintenance may not be carried out by children without supervision!

ATTENTION!

Children younger than 3 years of age must be kept away unless they are supervised constantly. Children between the ages of 3 and 8 may switch the device on and off if they are supervised or have been instructed in the safe use of the device and have understood the resulting dangers, providing that the device is positioned or installed in its normal place of use!

ATTENTION!

Children between the ages of 3 and 8 may not switch on the device, clean the device or carry out maintenance!

ATTENTION!

The device carries the symbol shown on the right, which indicates that the heating device must under no circumstances be covered with any objects.



ATTENTION!

Some parts of the device can get very hot and cause burns. Particular caution must be taken with children or vulnerable people!

ATTENTION!

Do not operate the heating device in rooms where highly inflammable substances are used (e.g. solvents).

ATTENTION!

Install the device in such a manner that it cannot be touched by a person in the bathtub or under the shower.

ATTENTION!

If the power cable is damaged, it must be replaced by the manufacturer or after-sales service representative or a person with comparable qualifications for switching off danger sources!

ATTENTION!

In order to avoid a hazard due to inadvertent resetting of the thermal cutout, this appliance must not be supplied through an external switching device, such as a timer or connected to a circuit that is regularly switched on and off by the utility.

ATTENTION!

Rooms can become overheated if left unattended whilst being heated. Persons who are not able to vacate the room if the temperature becomes too high can thus be placed in danger.

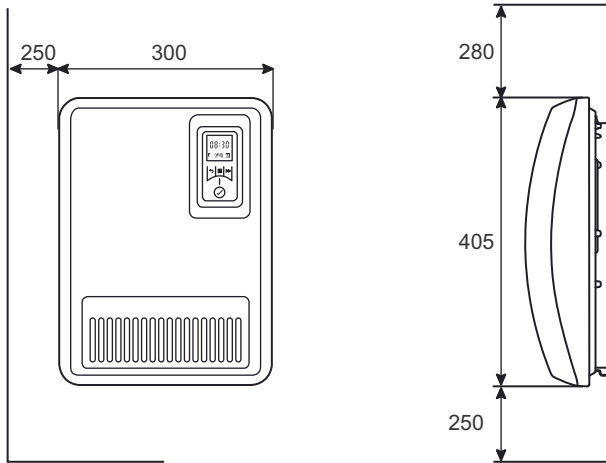
NOTE

Use device for room heating within enclosed rooms only.

2. Assembly, installation, minimum clearance

⚠ ATTENTION!

Do not install the device directly below a wall socket.



The minimum clearances must be observed. In addition, a clearance of 750 mm is to be maintained in front of the unit.

The heating device must be aligned horizontally and installed on a vertical wall (see illustration).

All dimensions in mm

During assembly, the safety area must be complied with according to the current installation regulations.

The socket or supply connection socket must be accessible after installation.

Make sure that the inflow and outflow of air at the device are unimpeded.

i NOTE

Installation on wooden walls is permissible.

Wall mounting

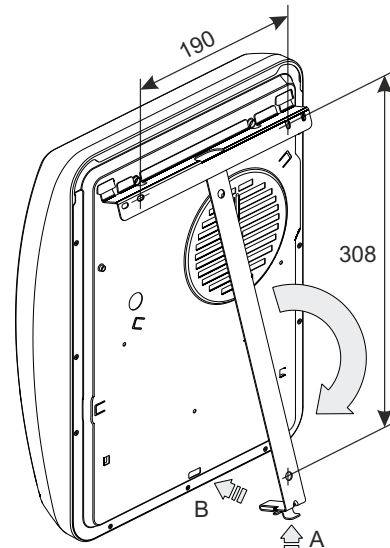
⚠ ATTENTION!

The original wall bracket supplied on the rear of the device must be used!

i NOTE

Look out for electric cables or pipework in the wall when drilling.

- Unlock the wall bracket (A) and remove from the device.
- Drill mounting holes for the wall bracket and insert the dowels.
- Align the wall bracket and firmly screw it onto the wall.
- Hang the device on the wall mount.
- Pivot down the heater and push into place (B).



3. Electrical connection

The voltage specified on the type plate must match the line voltage.

The cable must not be in contact with the casing.

It is recommended that a separate circuit be provided for the power supply.

Insert the plug in the socket. The plug must always be accessible in case of emergencies.

The unit must be connected only to an earthed power outlet.

4. Overload protector

For your safety, the heating device is equipped with an overload protector. If the air circulation is interrupted (e.g. due to the air grille being covered or closed), the device switches off automatically. Err35 is shown on the display.

In this case, the power supply to the heating device should be disconnected for a few minutes (disconnect the plug, switch off the fuse) to allow the device to cool down sufficiently.

Before recommissioning the device, remove the reasons for the overload protector being triggered.

5. Cleaning

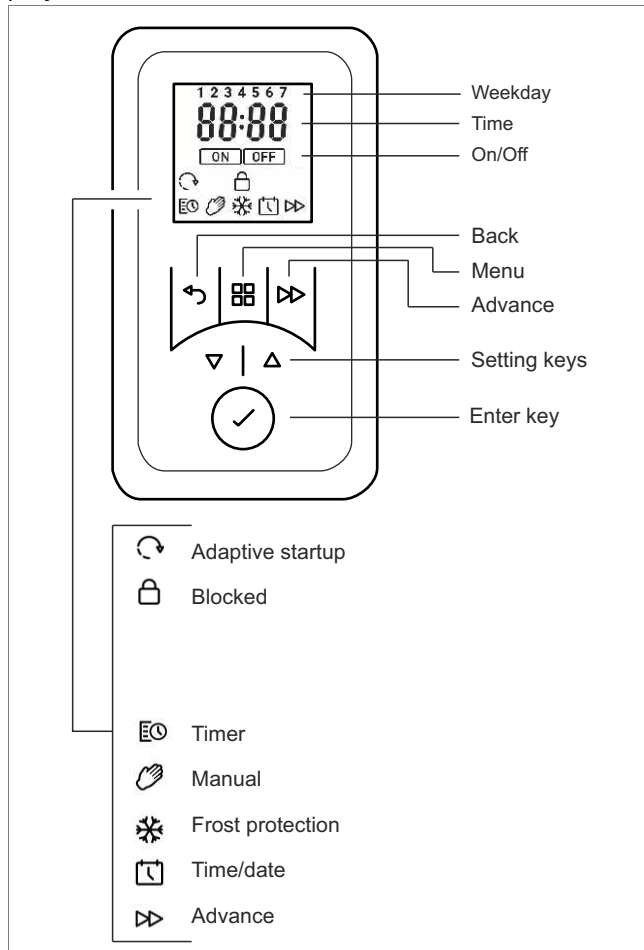
The device must be disconnected from the mains and allowed to cool down before cleaning and maintenance. Clean the outside of the device using a soft, damp cloth. Do not use scouring powder or furniture polish as this may damage the surface. Dust which gathers inside the device can be removed from the outside using a vacuum cleaner.

6. Control description

6.1 Control unit

The heating device is equipped with a configurable electronic control, consisting of a display and six touch-screen keys. The control unit is located on the top on the right. All settings can be selected using the six keys on the user interface.

The set functions and values are shown on the display.



6.2 Key functions

MAIN MENU

- Setting date and time
- Manual operation
- Frost protection mode
- Timer week program

BACK

Return to the previous program item

Keys ▲ ▼

Used to navigate through the menu and to change the setting values.

ENTER

Saving settings.

ADVANCE

Special functions such as switching to the next programme item in timer mode or activating the run-back timer.

6.3 Display

The display lights up when a key is activated. If no changes are made for a prolonged period, the display switches off. If no key is pressed, the display returns to the main menu after 30 seconds.

The 4-digit device PIN is displayed by pressing the ENTER key.

7. Operating modes

7.1 Manual operation

Manual specification of the room temperature. MANUAL symbol is shown in the display.

7.2 Frost protection

Specified frost protection temperature of 7° C. FROST symbol is shown in the display.

7.3 Timer week program

Up to four heating programs (On/Off) can be set for each weekday. A room temperature can be specified for each heating program.

TIMER symbol is shown in the display.

i NOTE

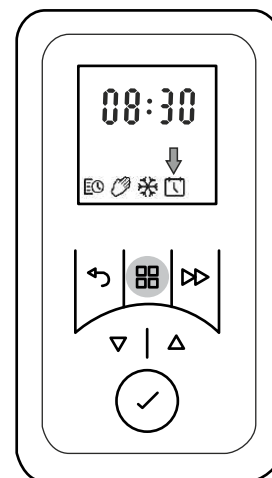
The room temperature can be changed with the ▲ or ▼ keys in all operating modes.

In the timer program, this change is only carried out for the current time program.

8. Commissioning

8.1 Setting the date and time

The control includes a real-time clock with calendar function.



The date and time are set with the following steps:

- Press the MENU key.
- Press ▲ or ▼ to select the DATE & TIME symbol. The symbol flashes.

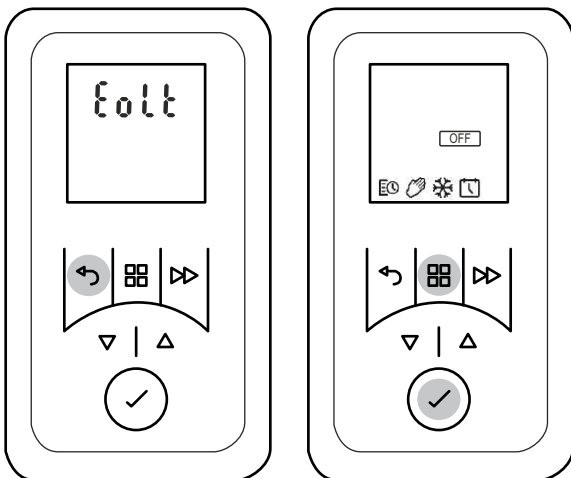
- Press the ENTER key. The hours display flashes.
- Use ▲ or ▼ to set the hours and minutes. Confirm every position specified with the ENTER key.
- The time is saved and the display dAY flashes briefly.
- Use ▲ or ▼ to set the day.
- Confirm every position specified with the ENTER key. 1- 12 display flashes briefly.
- Use ▲ or ▼ to set the month.
- Confirm every position specified with the ENTER key. YEAr display flashes briefly.
- Use ▲ or ▼ to set the year.
- Confirm every position specified with the ENTER key. dSt (summer time) ON display flashes.
- Recommendation: Confirm the ON display with the ENTER key. This ensures the system will automatically change to summer/winter time.

9. Operation

9.1 Standby mode (waiting position)

- Hold down the BACK key until the display Eolt appears. The heating device is in standby mode.
- To return to the previous operating status, briefly press the BACK key.

9.2 Switching heating operation on/off



Switching heating operation on

- Press the MAIN MENU key. The TIMER symbol flashes.
- Press ▲ or ▼ to select the required operating mode. The symbol flashes.
- Confirm with the ENTER key.

Switching heating operation off

- Press the MAIN MENU key. The TIMER symbol flashes.
- Press ▲ or ▼ to select the OFF symbol. The OFF symbol flashes.
- Confirm with the ENTER key.

i NOTE

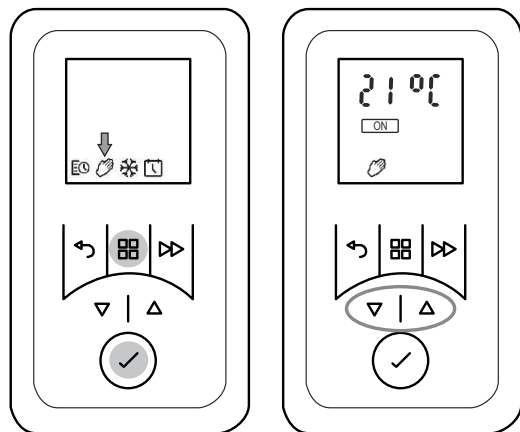
Heating operation Off does not mean that the device is completely disconnected from the power supply. To disconnect the device from the electricity network, please pull out the plug.

9.3 Manual operation

i NOTE

The timer week program is deactivated in manual operation.

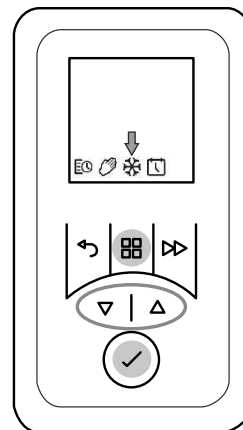
The room temperature specification takes place manually.



- Press the MENU key. The TIMER symbol flashes.
- Press ▲ or ▼ to select the MANUAL symbol. The MANUAL symbol flashes. Press the ENTER key.
- Use ▲ or ▼ to set the room temperature.

9.4 Frost protection

Specified frost protection temperature of 7° C.



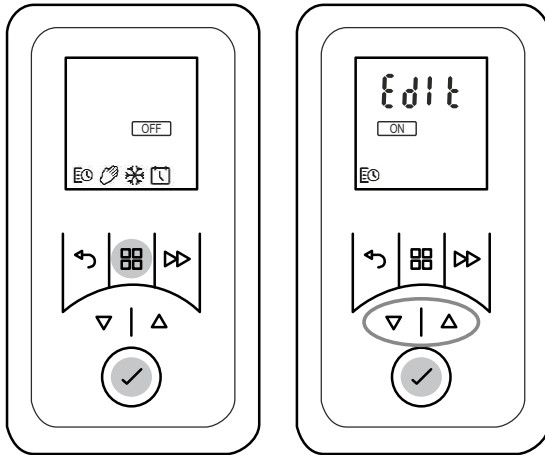
- Press the MENU key. The TIMER symbol flashes.
- Press ▲ or ▼ to select the FROST symbol. The FROST symbol flashes. Press the ENTER key. FROST symbol and 7° C are displayed.

i NOTE

The pre-set temperature value of 7° C can be changed with ▲ or ▼.

9.5 Timer week program

The timer is pre-programmed at the factory. Four time blocks, which can be adapted individually for each weekday, are available per day.



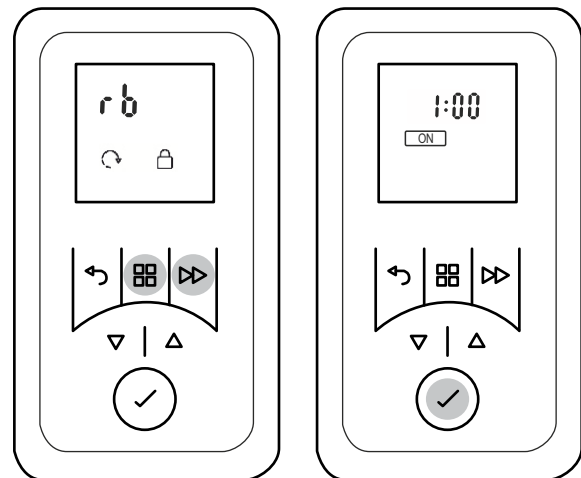
To change these profiles, carry out the following steps:

- Press the MENU key. The TIMER symbol flashes.
- Press the ENTER key. The ON symbol flashes.
- Press ▲ or ▼ to select the Edit display. Edit display flashes.
- Press the ENTER key. The weekday flashes.
- Use ▲ or ▼ to select the day.
 - 1 = Monday 5 = Friday
 - 2 = Tuesday 6 = Saturday
 - 3 = Wednesday 7 = Sunday
 - 4 = Thursday
- Press the ENTER key. P1 (Program 1) flashes.
- Press the ENTER key. Switch-on time flashes.
- Use ▲ or ▼ to set the hours and minutes. Confirm every position specified with the ENTER key. Room temperature flashes.
- Use ▲ or ▼ to set the temperature. Press the ENTER key. Switch-off time flashes.
- Use ▲ or ▼ to set the hours and minutes. Confirm every position specified with the ENTER key. P2 (Program 2) flashes.
- The programs P2, P3 and P4 can be set in the same way.
- To copy the newly set programs P1 - P4 to other days, hold down the ADVANCE key. COPY display flashes briefly. The day values selected are copied.
- Press ▲ or ▼ to select a new weekday. The weekday flashes.
- Hold down the ENTER key. PStE display flashes briefly. The day values copied are assigned to the new weekday.
- Then press the MAIN MENU key.

9.6 Run-back timer

The run-back timer can be used to activate a one-off, time-limited heating program.

Basic settings



- Hold down the MENU and ADVANCE keys until the rb display flashes.
- Press the ENTER key. ON/OFF display flashes.
- Press ▲ or ▼ to select the ON display. Press the ENTER key. Maximal run-back time flashes.
- Use ▲ or ▼ to set the maximal run-back time.

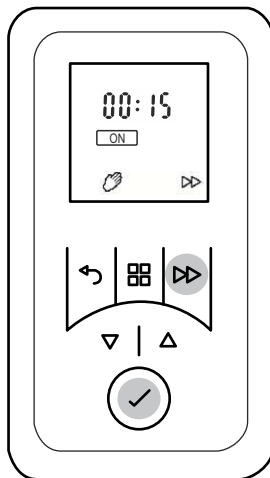
| Maximal run-back time | Press the ADVANCE key: | | | |
|-----------------------|------------------------|---------|---------|---------|
| | 1 time | 2 times | 3 times | 4 times |
| 30 minutes | 00:15 | 00:20 | 00:25 | 00:30 |
| 01:00 h (factory) | 00:15 | 00:30 | 00:45 | 01:00 |
| 01:30 h | 00:15 | 00:30 | 01:00 | 01:30 |
| 02:00 h | 00:30 | 01:00 | 01:30 | 02:00 |
| 04:00 h | 01:00 | 02:00 | 03:00 | 04:00 |
| 06:00 h | 01:30 | 03:00 | 04:30 | 06:00 |
| 08:00 h | 02:00 | 04:00 | 06:00 | 08:00 |

- Press the ENTER key. Room temperature flashes.
- Where necessary, change the room temperature with ▲ or ▼. Confirm with the ENTER key.

Run-back timer On

i NOTE

Not possible if operating mode TIMER is selected.



- Press the ADVANCE key. Run-back time flashes.
- The run-back time can be changed by pressing the ADVANCE key several times.
- Press the ENTER key. Run-back timer = ON.

Run-back timer Off

- Press the ADVANCE key several times until the OFF display flashes.
- Press the ENTER key. Run-back timer = OFF.

9.7 Adaptive start-up

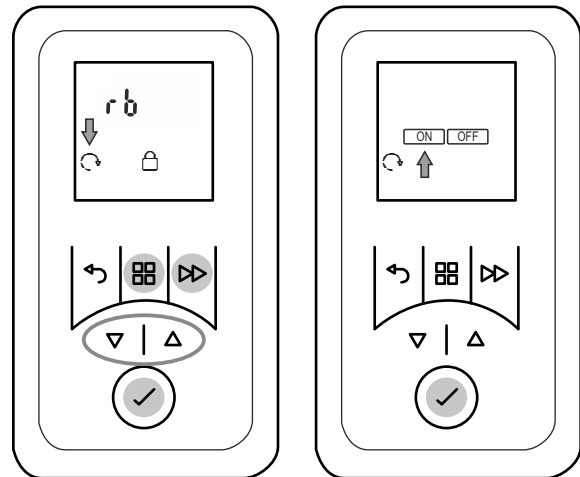
i NOTE

This function is executed only when the operating mode TIMER is selected.

This function guarantees that the set room temperature is achieved exactly at the start of the switch-on time.

Example:

In the timer menu, a set room temperature of 22° C is specified for 07:00. The current room temperature is 17° C. The heating device switches on early so that the specified room temperature of 22° C is reached by 07:00.



- Hold down the MENU and ADVANCE keys until the rb display flashes.
- Press ▲ or ▼ to select the ADAPTIVE START symbol. The symbol flashes.
- Press the ENTER key.
- Press ▲ or ▼ to select ON or OFF to switch the function on or off.

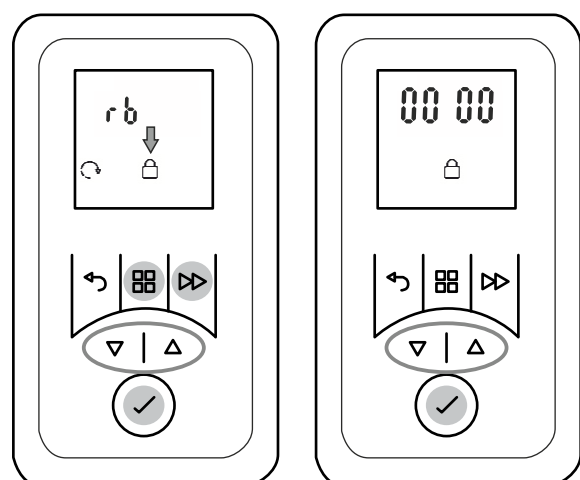
10. Options

10.1 Blocking keys

Key functions are blocked using a freely selectable four-digit numerical code.

i NOTE

The function of the run-back timer and switching to the next programme item in timer mode is also possible with active key lock.



Specifying unlock code

- Hold down the MENU and ADVANCE keys until the rb display flashes.
- Press ▲ or ▼ to select the BLOCKED symbol. The symbol flashes.
- Press the ENTER key. The number display flashes.
- Press ▲ or ▼ to specify the number for the unlock code. Confirm every position specified with the ENTER key.

i NOTE

If the specified lock code is not available, the block can be cleared by entering the number 4115.

Unlocking keys

- Press any button. The four-digit numerical code 0000 is displayed.
- Press ▲ or ▼ to enter the number for the unlock code. Confirm every position specified with the ENTER key.

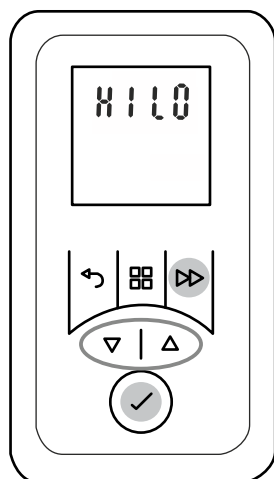
10.2 Reducing heat output, cold air mode

Model H 260E, Future

The maximal heat output of 2 kW can be reduced to 1 kW. Alternatively, the device can be operated as a cold air fan.

Model H 260E eco

The device can be alternatively operated as a cold air fan.



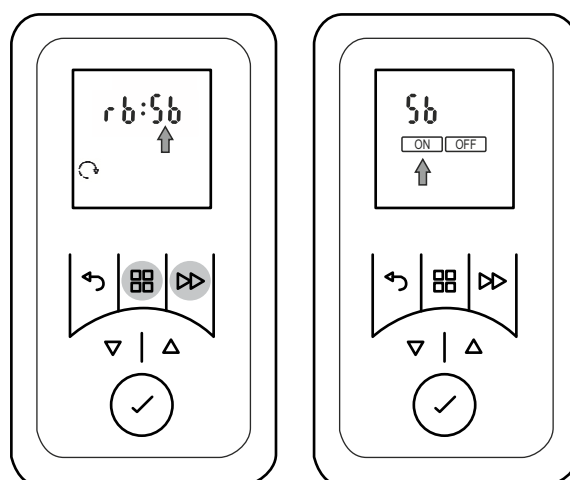
- Hold down the ADVANCE key until the HILO display appears.
- Press ▲ or ▼ to select HI or LO or FAN. The display means:
HI = normal operation, full fan speed.
LO = fan speed reduction, heat reduction to 1 kW on model H 260E/Future.
FAN = cold air mode (no heat output).
- Confirm selected setting with ENTER.

10.3 Minimum room temperature

This function can be used to ensure that a minimum room temperature is specified even during OFF times, for example in timer mode (week program).

i NOTE

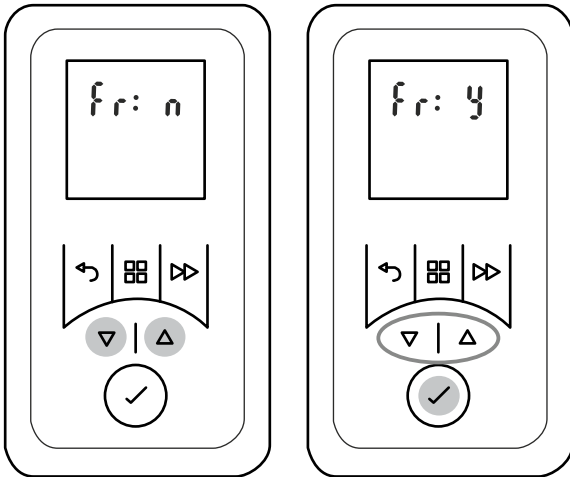
The specification also applies to the runback timer function. Frost protection mode has priority.



- Hold down the MENU and ADVANCE keys until the rb display flashes.
- Press ▲. The Sb display flashes.
- Press the ENTER key. The ON symbol flashes.
- Press the ENTER key. The minimum room temperature (factory setting 16° C) flashes.
- Use ▲ or ▼ to set the minimum room temperature and confirm with ENTER.
- Press the BACK key to return to the standard display.

10.4 Reset to factory settings

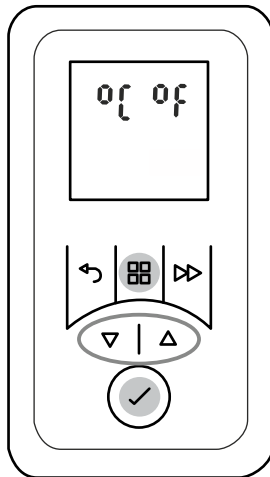
Resets all settings made by the user to the pre-set factory settings.



- Hold down ▲ and ▼ until the Fr n display appears.
- Press ▲ or ▼ to select the Y display. The symbol flashes.
- Press the ENTER key. All values are reset to the factory settings. Time display appears.
- Set the time and date.

10.5 Temperature unit

Display can be set to degrees Celsius and degrees Fahrenheit.



- Hold down the MENU key until ° C display flashes.
- Press ▲ or ▼ to select ° C or ° F.
- Confirm with the ENTER key.

i NOTE

The temperature unit ° C is customary in most European countries.

11. Warranty

This product is supplied with a two-year warranty according to our terms of guarantee.

12. Note on disposal

Do not dispose of the unit with general household waste. The device must be taken to a local waste disposal plant.



13. Technical data

| Model reference | | H 260E | H 260E eco |
|--|--------------|-----------------------|------------|
| Nominal voltage | | 1/N/PE, 230 V~, 50 Hz | |
| Degree of protection | | IP24 | |
| Dimensions (W x H x D) | | 300 x 405 x 120 mm | |
| Weight | | 3.2 kg | |
| Heat output | | | |
| Nominal heat output | P_{nom} | 2.0 kW | 1.0 kW |
| Minimum heat output (indicative) | P_{min} | 1.0 kW | 1.0 kW |
| Maximum continuous heat output | $P_{max, C}$ | 2.0 kW | 1.0 kW |
| Auxiliary electricity consumption | | | |
| At nominal heat output | e_{lmax} | 0.0 W | 0.0 W |
| At minimum heat output | e_{lmin} | 0.0 W | 0.0 W |
| In standby mode | e_{lSB} | 0.5 W | 0.5 W |
| Type of control | | | |
| Electronic room temperature controller with week program, adaptive control of the heating start and operating time limit | | | |

Glen Dimplex Deutschland GmbH
Am Goldenen Feld 18
D-95326 Kulmbach

Tel.: +49 9221 709 700
Fax.: +49 9221 709 701
E-mail: elektroheizung@dimplex.de

1. Remarques à l'attention de l'utilisateur

REMARQUE

Cher client,
Conservez précieusement ces instructions et remettez-les le cas échéant au prochain propriétaire de l'appareil.

ATTENTION !

Les enfants âgés de plus de 8 ans ainsi que les personnes dont les facultés physiques, sensorielles et mentales sont réduites ou qui ne disposent pas de l'expérience ou de connaissances suffisantes sont autorisés à utiliser l'appareil sous la surveillance d'une personne expérimentée et si elles ont été informées des règles de sécurité à l'utilisation de l'appareil et ont compris les risques encourus ! Ne laissez pas les enfants jouer avec l'appareil. Ne laissez pas les enfants procéder sans surveillance au nettoyage et à l'entretien par l'utilisateur de l'appareil !

ATTENTION !

Maintenir les enfants de moins de 3 ans éloignés de l'appareil ou rester très attentif à leurs mouvements. Les enfants âgés de 3 à 8 ans sont autorisés à allumer et à éteindre l'appareil sous la surveillance d'un adulte ou s'ils ont été informés des règles de sécurité liées à l'utilisation de l'appareil et ont compris les risques encourus – à condition que l'appareil soit placé ou installé dans un lieu d'utilisation réputé normal !

ATTENTION !

Les enfants âgés de 3 à 8 ans ne sont pas autorisés à allumer l'appareil, à le nettoyer ni à en effectuer la maintenance.

ATTENTION !

Le symbole ci-contre est apposé sur l'appareil ; il signifie que l'appareil de chauffage ne doit pas être recouvert !



ATTENTION !

Certaines pièces de l'appareil peuvent devenir très chaudes et causer des brûlures. Des précautions particulières doivent être prises en présence d'enfants ou de personnes vulnérables.

ATTENTION !

Ne jamais faire fonctionner l'appareil de chauffage dans des pièces dans lesquelles sont utilisées des substances inflammables (p. ex. solvants).

ATTENTION !

Installer l'appareil de manière à ce qu'il ne puisse pas être accessible à toute personne se trouvant dans la baignoire ou sous la douche.

ATTENTION !

Si le câble secteur est endommagé, il doit être remplacé par le fabricant, son SAV ou toute personne qualifiée comparable, afin de prévenir tout risque de danger!

ATTENTION !

Pour éviter tout risque provoqué par une réinitialisation involontaire du limiteur de surcharge, l'appareil ne doit pas être alimenté par un dispositif de commutation externe comme une minuterie p.ex. ou raccordé à un circuit électrique régulièrement activé et désactivé !

ATTENTION !

Selon la taille de la chambre, la demande de chaleur et le réglage du thermostat, les chambres peuvent être chauffés par un chauffage silencieux. Cela peut être dangereux pour les personnes qui ne sont pas en mesure de quitter la salle en cas de température plus!

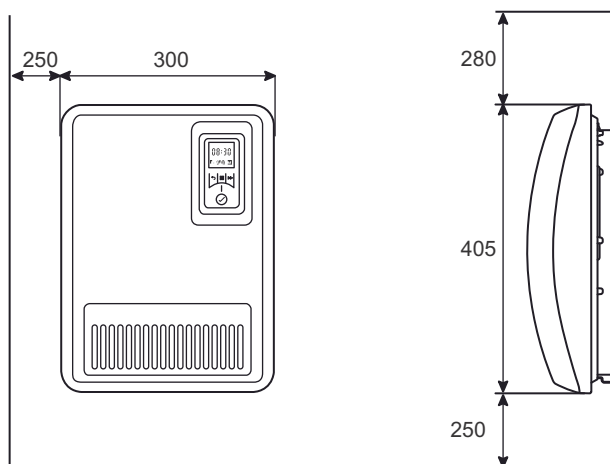
REMARQUE

L'appareil est destiné uniquement au réchauffement de l'air ambiant de pièces fermées.

2. Montage, installation, distances minimales

⚠ ATTENTION !

Ne pas installer l'appareil sous une prise murale !



Respecter les distances minimales prescrites. Respecter en outre une distance de 750 mm minimum par rapport à la face avant de l'appareil. L'appareil de chauffage doit être installé à l'horizontale sur un mur vertical (comme représenté sur l'image). Toutes les dimensions sont exprimées en mm.

Lors du montage, il convient de respecter scrupuleusement les prescriptions d'installation en vigueur concernant la zone de protection.

La prise de courant ou de raccordement secteur doit être accessible après le montage.

Veiller à ce que l'air puisse entrer et sortir librement de l'appareil de chauffage.

i REMARQUE

Il est permis de monter l'appareil sur une paroi en bois.

Montage mural

i REMARQUE

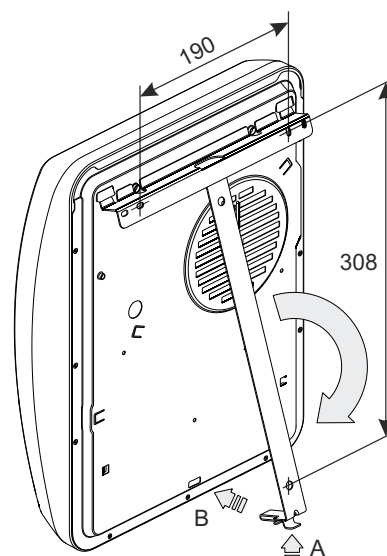
Utiliser impérativement la fixation murale d'origine qui se trouve au dos de l'appareil !

i REMARQUE

Veiller à ne pas percer les câbles électriques ni les tuyauteries qui se trouvent dans le mur.

- Appuyez sur la languette de la partie inférieure du support mural (A) pour dégager ce dernier de l'appareil.
- Dans le mur, percez des trous pour fixer le support et insérez les chevilles.
- Positionnez le support mural et vissez-le fermement au mur.
- Accrochez l'appareil au support mural.

- Faites pivoter l'appareil vers le bas et enclenchez-le (B).



3. Branchements électriques

La tension indiquée sur la plaque signalétique doit correspondre à la tension du réseau.

Le câble ne doit pas être en contact avec la jaquette.

Pour l'alimentation électrique de l'appareil, il est recommandé de mettre en place un circuit électrique dédié.

Introduire la fiche dans la prise de courant. La fiche doit toujours être accessible en cas de danger.

i REMARQUE

L'appareil doit être raccordé uniquement à une prise à contacts de protection.

4. Limiteur de surcharge

L'appareil de chauffage est équipé d'un limiteur de surcharge pour votre sécurité. Si la circulation de l'air est gênée (p. ex. par des rideaux ou un encombrement de la grille d'aération), l'appareil se met automatiquement à l'arrêt. L'indication Err35 apparaît sur l'écran.

Dans ce cas, il convient de couper pendant quelques minutes l'alimentation électrique de l'appareil de chauffage (débrancher le connecteur, déconnecter le fusible) afin que l'appareil puisse refroidir suffisamment.

Avant la remise en marche de l'appareil, éliminer les causes du déclenchement du limiteur de surcharge.

5. Nettoyage

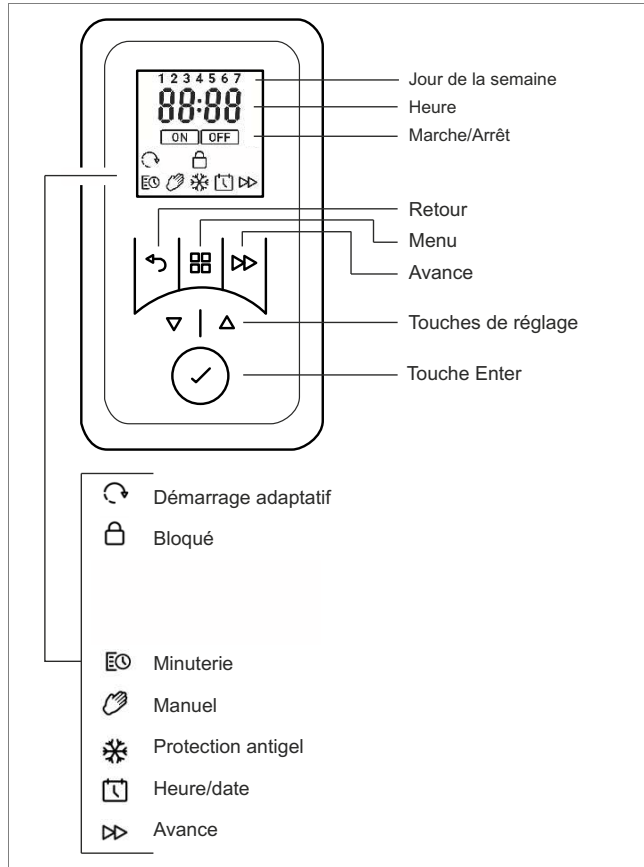
Avant de procéder au nettoyage, mettre l'appareil hors tension et le laisser refroidir. La surface extérieure de l'appareil peut être nettoyée avec un linge doux et humide. Pour le nettoyage, ne pas utiliser de poudre à récurer ni d'encaustique qui pourraient endommager les surfaces. Les dépôts de poussière dans l'appareil peuvent être éliminés de l'extérieur à l'aide d'un aspirateur.

6. Description du régulateur

6.1 Unité de commande

L'appareil de chauffage est équipé d'un régulateur électronique réglable, qui se compose d'un écran et de six touches tactiles. L'unité de commande se trouve sur la face supérieure, à droite. Tous les réglages peuvent être réalisés à l'aide des six touches de l'interface de commande.

Les fonctions et valeurs réglées sont affichées à l'écran.



6.2 Fonctions des touches

MENU PRINCIPAL

- Réglage de la date et de l'heure
- Mode manuel
- Mode protection antigel
- Programmation hebdomadaire de la minuterie

RETOUR

Retour au point de programmation précédent

Touches ▲ ▼

Elles servent à naviguer dans le menu et à modifier les valeurs de réglages.

ENTER

Enregistrement des réglages.

AVANCE

Fonctions spéciales comme le passage au point de programmation suivant en mode minuterie ou l'activation du minuteur décompteur.

6.3 Écran

L'écran s'allume en cas d'actionnement d'une touche. Si aucune modification n'est effectuée pendant un certain temps, l'affichage s'éteint. Si aucune touche n'est actionnée, l'affichage bascule à nouveau sur le menu principal au bout de 30 secondes.

La touche ENTER permet d'afficher le numéro PIN à 4 chiffres de l'appareil.

7. Modes de fonctionnement

7.1 Mode manuel

Réglage manuel de la température ambiante. Le symbole MANUEL s'affiche à l'écran.

7.2 Protection antigel

Réglage d'une température antigel de 7 °C. Le symbole GEL s'affiche à l'écran.

7.3 Programmation hebdomadaire de la minuterie

Il est possible de régler jusqu'à quatre programmes de chauffage maximum (Activé/Désactivé) par jour de la semaine. Une température ambiante peut être attribuée à chaque programme de chauffage. Le symbole MINUTERIE s'affiche à l'écran.

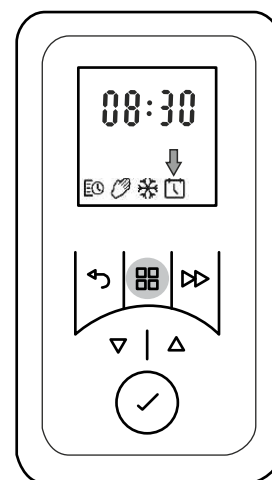
i REMARQUE

La température ambiante peut être modifiée à l'aide des touches ▲ ou ▼ pour tous les modes de fonctionnement. Dans le cas du programme de minuterie, cette modification est uniquement appliquée au programme horaire actuel.

8. Mise en service

8.1 Réglage de l'heure et de la date

La commande comprend une horloge en temps réel avec fonction calendrier.

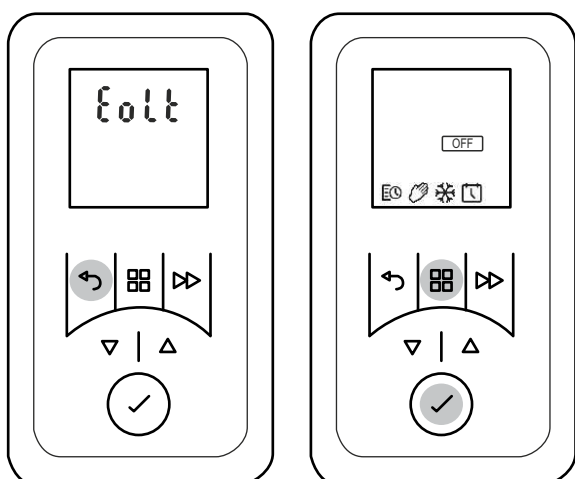


La date et l'heure se règlent en réalisant les étapes suivantes :

- Appuyer sur la touche MENU.
- Sélectionner le symbole DATE & HEURE à l'aide des touches ▲ ou ▼. Le symbole clignote.

- Appuyer sur la touche ENTER. L'affichage des heures clignote.
- Régler les heures et les minutes à l'aide des touches ▲ ou ▼. Confirmer chaque réglage avec la touche ENTER.
- L'heure est enregistrée et l'affichage d'AY clignote un court instant.
- Régler le jour à l'aide des touches ▲ ou ▼.
- Confirmer chaque réglage avec la touche ENTER. L'affichage 1- 12 clignote un court instant.
- Régler le mois à l'aide des touches ▲ ou ▼.
- Confirmer chaque réglage avec la touche ENTER. L'affichage YEAR clignote un court instant.
- Régler l'année à l'aide des touches ▲ ou ▼.
- Confirmer chaque réglage avec la touche ENTER. L'affichage dSt (heure d'été) ON clignote.
- Recommandation : confirmer l'affichage ON avec la touche ENTER. Ceci permet un passage automatique à l'heure d'été/hiver.

9. Utilisation



9.1 Mode veille (état d'attente)

- Maintenir enfoncée la touche RETOUR jusqu'à ce que l'affichage Eolt apparaisse. L'appareil de chauffage est en mode veille.
- Pour revenir à l'état de fonctionnement précédent, appuyer brièvement sur la touche RETOUR.

9.2 Allumer/éteindre le mode chauffage

Allumer le mode chauffage

- Appuyer sur la touche MENU PRINCIPAL. Le symbole MINUTERIE clignote.
- Sélectionner le mode de fonctionnement souhaité à l'aide des touches ▲ ou ▼. Le symbole clignote.
- Confirmer avec la touche ENTER.

Éteindre le mode chauffage

- Appuyer sur la touche MENU PRINCIPAL. Le symbole MINUTERIE clignote.
- Sélectionner le symbole OFF à l'aide des touches ▲ ou ▼. Le symbole OFF clignote.

- Confirmer avec la touche ENTER.

i REMARQUE

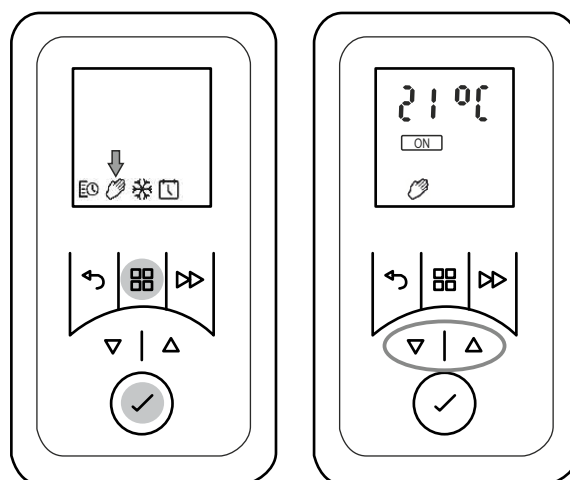
La désactivation du mode chauffage ne signifie pas que l'appareil est entièrement coupé de l'alimentation électrique. Pour couper l'appareil du secteur, veuillez le débrancher.

9.3 Mode manuel

i REMARQUE

Dans le mode manuel, la programmation hebdomadaire de la minuterie est désactivée.

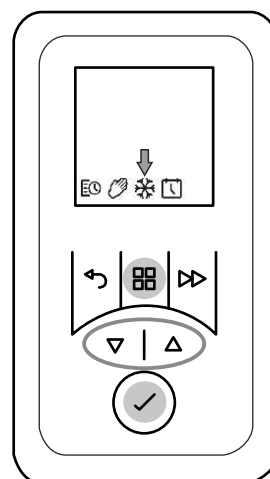
Le réglage de la température ambiante s'effectue manuellement.



- Appuyer sur la touche MENU. Le symbole MINUTERIE clignote.
- Sélectionner le symbole MANUEL à l'aide des touches ▲ ou ▼. Le symbole MANUEL clignote. Appuyer sur la touche ENTER.
- Si nécessaire, régler la température ambiante à l'aide des touches ▲ ou ▼.

9.4 Protection antigel

Réglage d'une température antigel de 7 °C.



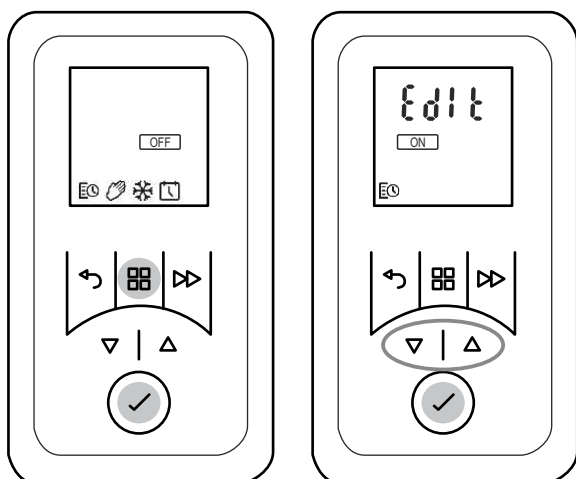
- Appuyer sur la touche MENU. Le symbole MINUTERIE clignote.
- Sélectionner le symbole GEL à l'aide des touches ▲ ou ▼. Le symbole GEL clignote. Appuyer sur la touche ENTER. Affichage du symbole GEL et de la température de 7 °C.

i REMARQUE

Pour modifier la valeur de température de 7 °C prédéfinie, utiliser les touches ▲ ou ▼.

9.5 Programmation hebdomadaire de la minuterie

La minuterie est préprogrammée en usine. Quatre plages horaires sont disponibles par jour. Elles peuvent être adaptées en fonction des besoins individuels pour chaque jour de la semaine.



Ces profils peuvent être modifiés en réalisant les étapes suivantes :

- Appuyer sur la touche MENU. Le symbole MINUTERIE clignote.
- Appuyer sur la touche ENTER. Le symbole ON clignote.
- Sélectionner l'affichage EdIt à l'aide des touches ▲ ou ▼. L'affichage EdIt clignote.
- Appuyer sur la touche ENTER. Le jour de la semaine clignote.
- Sélectionner le jour à l'aide des touches ▲ ou ▼.

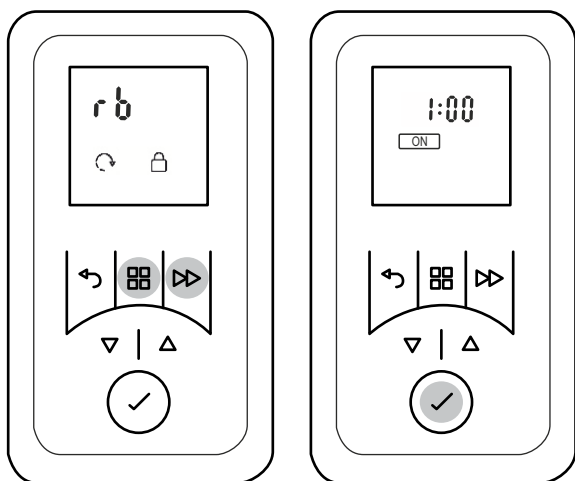
| | |
|--------------|--------------|
| 1 = Lundi | 5 = Vendredi |
| 2 = Mardi | 6 = Samedi |
| 3 = Mercredi | 7 = Dimanche |
| 4 = Jeudi | |
- Appuyer sur la touche ENTER. P1 (programme 1) clignote.
- Appuyer sur la touche ENTER. L'heure de mise en marche clignote.
- Régler les heures et les minutes à l'aide des touches ▲ ou ▼. Confirmer chaque réglage avec la touche ENTER. La température ambiante clignote.

- Régler la température à l'aide des touches ▲ ou ▼. Appuyer sur la touche ENTER. L'heure de mise à l'arrêt clignote.
- Régler les heures et les minutes à l'aide des touches ▲ ou ▼. Confirmer chaque réglage avec la touche ENTER. P2 (programme 2) clignote.
- Les programmes P2, P3 et P4 peuvent être réglés de la même manière.
- Pour copier les programmes P1 à P4 réglés et les appliquer à d'autres jours, maintenir enfoncée la touche AVANCE. L'affichage COPY clignote un court instant. Les valeurs de jour définies sont copiées.
- Sélectionner un nouveau jour de la semaine à l'aide des touches ▲ ou ▼. Le jour de la semaine clignote.
- Maintenir enfoncée la touche ENTER. L'affichage PStE clignote un court instant. Les valeurs de jour copiées sont attribuées au nouveau jour de la semaine.
- Appuyer ensuite sur la touche MENU PRINCIPAL.

9.6 Minuteur décompteur

Le minuteur décompteur permet d'exécuter un programme de chauffage individuel limité dans le temps.

Réglage de base



- Maintenir enfoncées les touches MENU et AVANCE jusqu'à ce que l'affichage rb clignote.
- Appuyer sur la touche ENTER. L'affichage ON/OFF clignote.
- Sélectionner l'affichage ON à l'aide des touches ▲ ou ▼. Appuyer sur la touche ENTER. La durée maximale de décompte clignote.
- Si nécessaire, adapter la durée de décompte à l'aide des touches ▲ ou ▼.

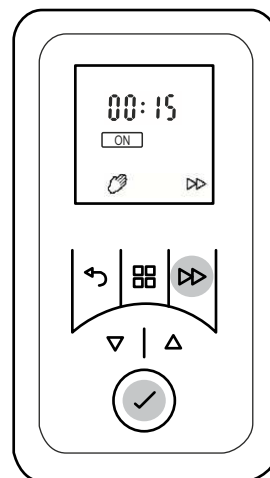
| Durée maximale de décompte | Appuyer sur la touche AVANCE : | | | |
|----------------------------------|--------------------------------|--------|--------|--------|
| | 1 fois | 2 fois | 3 fois | 4 fois |
| 30 min | 00:15 | 00:20 | 00:25 | 00:30 |
| 01:00 h (configuration usine) | 00:15 | 00:30 | 00:45 | 01:00 |
| 01:30 h | 00:15 | 00:30 | 01:00 | 01:30 |
| 02:00 h | 00:30 | 01:00 | 01:30 | 02:00 |
| 04:00 h | 01:00 | 02:00 | 03:00 | 04:00 |
| 06:00 h | 01:30 | 03:00 | 04:30 | 06:00 |
| 08:00 h | 02:00 | 04:00 | 06:00 | 08:00 |

- Appuyer sur la touche ENTER. La température ambiante clignote.
- Si nécessaire, modifier la température ambiante à l'aide des touches ▲ ou ▼. Confirmer avec la touche ENTER.

Activation du minuteur décompteur

i REMARQUE

Impossible si le mode MINUTERIE a été sélectionné.



- Appuyer sur la touche AVANCE. La durée de décompte clignote.
- Pour modifier la durée de décompte, appuyer plusieurs fois sur la touche Avance.
- Appuyer sur la touche ENTER. Minuteur décompteur = ACTIVÉ.

Désactivation du minuteur décompteur

- Appuyer plusieurs fois sur la touche AVANCE jusqu'à ce que l'affichage OFF clignote.
- Appuyer sur la touche ENTER. Minuteur décompteur = DÉSACTIVÉ.

9.7 Démarrage adaptatif

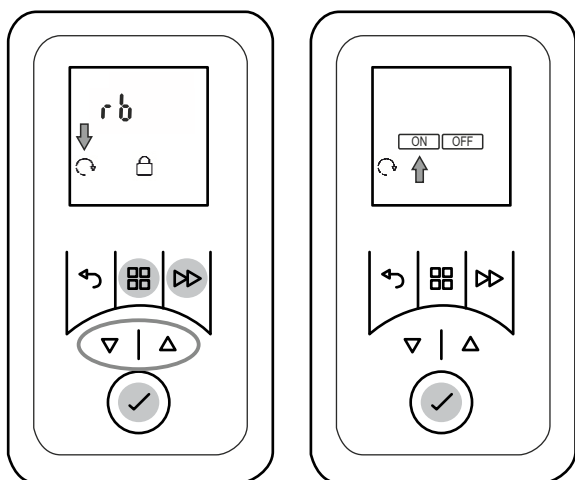
i REMARQUE

Cette fonction est uniquement possible en mode MINUTERIE.

Cette fonction garantit que la température ambiante définie sera atteinte exactement à l'heure souhaitée.

Exemple :

Le menu de la minuterie prévoit une température ambiante de consigne de 22 °C à 7 heures. La température ambiante actuelle est de 17 °C. L'appareil de chauffage se met en marche suffisamment à l'avance pour que la température ambiante prescrite de 22 °C soit atteinte à 7 heures.



- Maintenir enfoncées les touches MENU et AVANCE jusqu'à ce que l'affichage rb clignote.
- Sélectionner le symbole DÉMARRAGE ADAPTIF à l'aide des touches ▲ ou ▼. Le symbole clignote.
- Appuyer sur la touche ENTER.
- Sélectionner ON ou OFF à l'aide des touches ▲ ou ▼ pour activer ou désactiver la fonction.

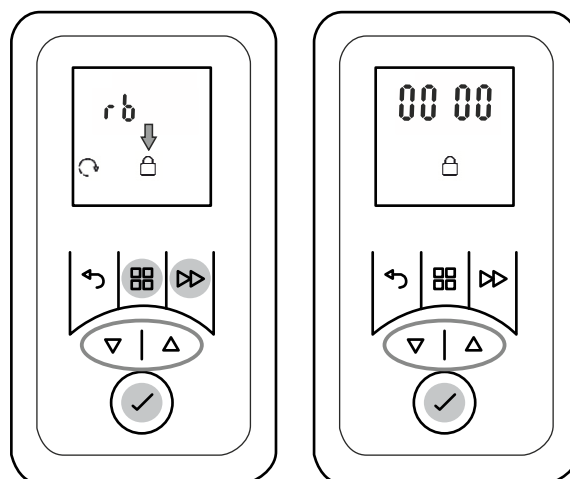
10. Options

10.1 Bloquer le clavier

Les fonctions des touches sont désactivées au moyen d'un numéro de code à quatre chiffres défini par l'utilisateur.

i REMARQUE

L'utilisation de la fonction de minuteur décompteur ainsi que le passage au point de programmation suivant en mode minuterie restent possibles pendant l'activation du blocage du clavier.



Définir un code de déblocage

- Maintenir enfoncées les touches MENU et AVANCE jusqu'à ce que l'affichage rb clignote.
- Sélectionner le symbole BLOQUÉ à l'aide des touches ▲ ou ▼. Le symbole clignote.
- Appuyer sur la touche ENTER. L'affichage de numéro clignote.
- Définir un numéro de code de déblocage à l'aide des touches ▲ ou ▼. Confirmer chaque réglage avec la touche ENTER.

i REMARQUE

Si le code de blocage défini n'est pas disponible, il est possible de désactiver le blocage par saisie du numéro 4115.

Débloquer le clavier

- Appuyer sur une touche quelconque. Le numéro de code à quatre chiffres 0000 s'affiche.
- Saisir le numéro de code de déblocage à l'aide des touches ▲ ou ▼. Confirmer chaque réglage avec la touche ENTER.

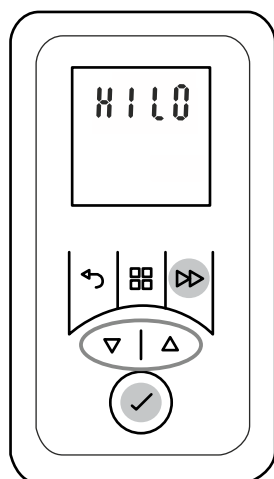
10.2 Réduire la puissance thermique, mode air froid

Modèle H 260E, Future

La puissance thermique maximale de 2 kW peut être réduite à 1 kW. Il est également possible d'utiliser l'appareil comme ventilateur d'air froid.

Modèle H 260E eco

Il est également possible d'utiliser l'appareil comme ventilateur d'air froid.



- Maintenir enfoncée la touche AVANCE jusqu'à ce que l'affichage HILO apparaisse.
- Sélectionner HI, LO ou FAN à l'aide des touches ▲ ou ▼. Signification de l'affichage :
HI = mode de fonctionnement normal, vitesse de ventilateur intégrale
LO = vitesse de ventilateur réduite ; la puissance thermique est réduite à 1 kW dans le cas du modèle H 260E/Future,
FAN = mode air froid (sans émission de chaleur).
- Confirmer le réglage sélectionné avec ENTER.

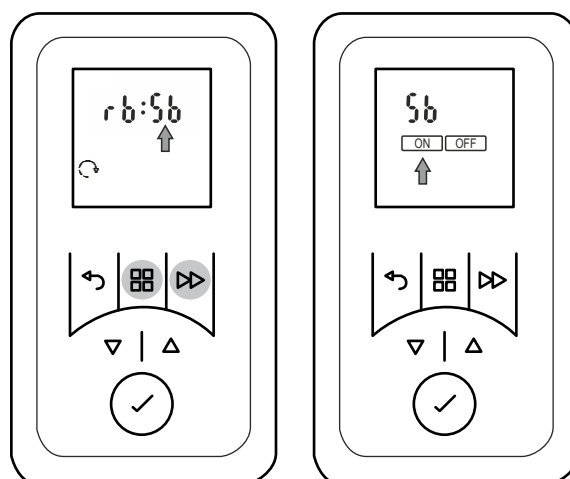
10.3 Température ambiante minimale

Cette fonction permet de garantir qu'une température ambiante minimale sera également utilisée comme valeur prescrite pendant les périodes d'arrêt, par exemple en cas d'utilisation du mode minuterie (programmation hebdomadaire).

REMARQUE

Cette valeur prescrite s'applique également à la fonction de minuteur décompteur.

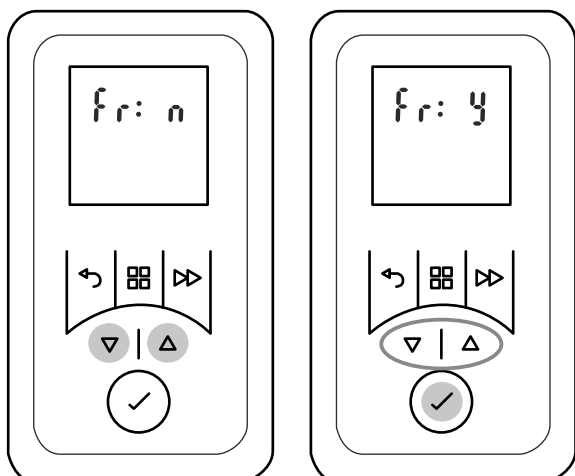
La protection antigel est prioritaire.



- Maintenir enfoncées les touches MENU et AVANCE jusqu'à ce que l'affichage rb clignote.
- Appuyer sur la touche ▲. L'affichage Sb clignote.
- Appuyer sur la touche ENTER. Le symbole ON clignote.
- Appuyer sur la touche ENTER. La température ambiante minimale (réglée en usine sur 16 °C) clignote.
- Régler la température ambiante minimale à l'aide des touches ▲ ou ▼ et confirmer avec ENTER.
- Appuyer sur la touche RETOUR pour revenir à l'affichage standard.

10.4 Retour aux réglages d'usine

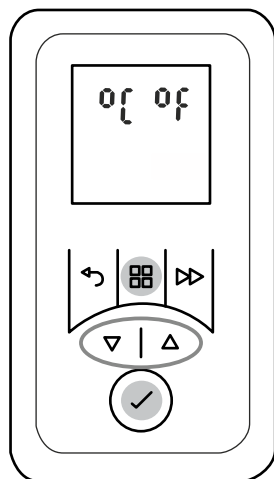
Annule tous les réglages effectués par l'utilisateur et rétablit les réglages usine.



- Maintenir enfoncées les touches ▲ et ▼ jusqu'à ce que l'affichage Fr n apparaisse.
- Sélectionner l'affichage Y à l'aide des touches ▲ ou ▼. Le symbole clignote.
- Appuyer sur la touche ENTER. Tous les réglages usine des valeurs sont rétablis. L'affichage de l'heure apparaît.
- Régler l'heure et la date.

10.5 Unité de température

Sélection possible entre degré Celsius et degré Fahrenheit.



- Maintenir enfoncée la touche MENU jusqu'à ce que l'affichage °C clignote.
- Sélectionner le symbole °C ou °F à l'aide des touches ▲ ou ▼.
- Confirmer avec la touche ENTER.

i REMARQUE

L'unité de température °C est habituellement utilisée dans la plupart des pays européens.

11. Garantie

Conformément aux conditions de garantie, nous accordons 2 ans de garantie sur ce produit.

12. Remarque sur l'élimination de l'appareil

Ne pas éliminer l'appareil avec les ordures ménagères, mais le déposer dans une déchetterie locale.



13. Caractéristiques techniques

| Modèle | | H 260E | H 260E eco |
|---|---------------------|-----------------------|------------|
| Tension nominale | | 1/N/PE, 230 V~, 50 Hz | |
| Indice de protection | | IP24 | |
| Dimensions montage (l x h x p) | | 300 x 405 x 120 mm | |
| Poids | | 3,2 kg | |
| Puissance thermique | | | |
| Puissance thermique nominale | P _{nom} | 2,0 kW | 1,0 kW |
| Puissance thermique minimale (indicative) | P _{min} | 1,0 kW | 1,0 kW |
| Puissance thermique maximale continue | P _{max, C} | 2,0 kW | 1,0 kW |
| Consommation d'électricité auxiliaire | | | |
| À la puissance thermique nominale | el _{max} | 0,0 W | 0,0 W |
| À la puissance thermique minimale | el _{min} | 0,0 W | 0,0 W |
| En mode veille | el _{SB} | 0,5 W | 0,5 W |
| Type de contrôle | | | |
| Régulateur de température ambiante électronique avec programmation hebdomadaire, régulateur adaptatif du démarrage du chauffage et limitation de la durée de fonctionnement | | | |

Glen Dimplex Deutschland GmbH
Am Goldenen Feld 18
D-95326 Kulmbach

Tél. : +49 9221 709 700
Fax. : +49 9221 709 701
E-mail : elektroheizung@dimplex.de

1. Note per l'utente

REFERENCE

Gentile cliente,

La invitiamo a conservare con cura le istruzioni e a consegnarle eventualmente al successivo proprietario.

ATTENZIONE!

L'apparecchio può essere usato dai bambini a partire dagli 8 anni di età e anche dalle persone con ridotte capacità fisiche, mentali o sensoriali oppure con scarsa conoscenza ed esperienza, purché siano sotto la sorveglianza di un adulto o sia stato insegnato loro a usare l'apparecchio in modo sicuro ed essi capiscano i pericoli che ne derivano! I bambini non devono giocare con l'apparecchio. Non far eseguire gli interventi di pulizia e di manutenzione a cura dell'utente ai bambini senza la presenza di un adulto!

ATTENZIONE!

Tenere lontano i bambini di età inferiore ai 3 anni, a meno che non siano costantemente sorvegliati da un adulto. I bambini a partire dai 3 anni e di età inferiore agli 8 anni possono accendere e spegnere l'apparecchio sotto la sorveglianza di un adulto o se è stato insegnato loro a usare l'apparecchio in modo sicuro ed essi abbiano compreso i pericoli che ne derivano, purché l'apparecchio si trovi nella sua normale posizione di utilizzo!

ATTENZIONE!

I bambini a partire dai 3 anni e di età inferiore agli 8 anni non devono accendere l'apparecchio né tantomeno pulirlo o eseguirne la manutenzione!

ATTENZIONE!

Il simbolo a fianco è applicato sull'apparecchio da riscaldamento e indica che quest'ultimo non deve essere coperto!



ATTENZIONE!

Alcuni componenti dell'apparecchio possono diventare molto caldi e provocare ustioni. Prestare particolare attenzione se ci sono bambini o soggetti vulnerabili nelle vicinanze!

ATTENZIONE!

Non è consentito l'utilizzo dell'apparecchio di riscaldamento in ambienti in cui si impiegano prodotti infiammabili (p.es. solventi).

ATTENZIONE!

L'apparecchio deve essere installato in modo tale da non poter essere toccato da una persona che si trova nella vasca da bagno o sotto la doccia!

ATTENZIONE!

In caso di danneggiamento del cavo di rete, quest'ultimo deve essere sostituito dal produttore, da un suo rappresentante del servizio clienti o da una persona con qualifica equivalente, per escludere qualsiasi fonte di pericolo!

ATTENZIONE!

Per evitare pericoli dovuti a un ripristino accidentale della protezione antisurriscaldamento, l'apparecchio non deve essere alimentato tramite un dispositivo di commutazione esterno (ad es. un timer) né collegato a un circuito elettrico regolarmente inserito e disinserito!

ATTENZIONE!

A seconda della dimensione della stanza, del fabbisogno di calore e dell'impostazione del termostato, si corre il rischio di surriscaldamento in ambienti non sottoposti a controllo del riscaldamento. Ciò può comportare pericoli per le persone che non sono in grado di abbandonare la stanza in caso di temperature elevate.

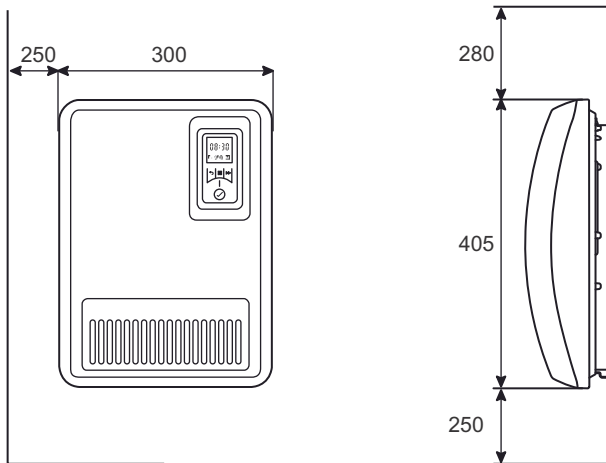
REFERENCE

L'apparecchio può essere utilizzato solo per il riscaldamento dell'aria ambiente all'interno di ambienti chiusi.

2. Montaggio, installazione, distanze minime

⚠ ATTENZIONE!

Non installare l'apparecchio sotto una presa a muro!



Le distanze minime devono essere rispettate. Inoltre occorre calcolare una distanza di 750 mm dal lato anteriore dell'apparecchio.

L'apparecchio da riscaldamento deve essere installato in orizzontale su una parete verticale, come mostrato in figura. Tutte le misure si intendono in mm.

Durante il montaggio, rispettare l'area protetta come indicato nelle norme di installazione attuali.

La presa e la spina elettrica dell'apparecchio devono essere accessibili dopo il montaggio.

Assicurarsi che l'aria possa entrare nell'apparecchio e uscirne senza ostacoli.

i REFERENCE

È consentito il montaggio su pareti in legno.

Montaggio a parete

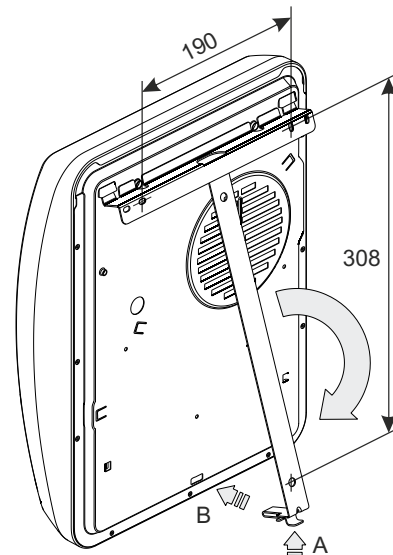
i REFERENCE

Utilizzare il supporto a parete originale in dotazione nella parte posteriore dell'apparecchio.

i REFERENCE

Durante la foratura, prestare attenzione alla possibile presenza di tubazioni o cavi elettrici nel muro!

- Sbloccare il supporto a parete in basso (A) e staccarlo dall'apparecchio.
- Praticare dei fori di fissaggio per il supporto a parete e inserire i tasselli.
- Allineare il supporto a parete e avvitarlo saldamente alla parete.
- Appendere l'apparecchio al supporto a parete.
- Girare l'apparecchio di riscaldamento verso il basso e farlo scattare in sede (B)



3. Allacciamento elettrico

L'indicazione della tensione sulla targhetta dati deve coincidere con la tensione di rete.

La linea non deve toccare la custodia.

Si consiglia di predisporre un circuito elettrico apposito per l'alimentazione di corrente.

Inserire la spina nella presa di corrente. La spina deve rimanere sempre accessibile per i casi di emergenza.

i REFERENCE

L'apparecchio deve essere collegato solo a una presa di corrente con contatto di terra.

4. Protezione antisurriscaldamento

Per la sicurezza dell'utente, l'apparecchio da riscaldamento è munito di una protezione da surriscaldamento. In caso di interruzioni nella circolazione dell'aria (dovute p.es. alla chiusura o alla copertura della griglia di ventilazione), l'apparecchio si spegne automaticamente. Sul display viene visualizzato l'indicatore Err35.

In questo caso si consiglia di interrompere la corrente di alimentazione dell'apparecchio da riscaldamento per alcuni minuti (staccando la spina, disinserendo il fusibile), per dare modo all'apparecchio di raffreddarsi a sufficienza.

Prima di rimettere in funzione l'apparecchio, eliminare le cause che hanno fatto scattare la protezione anti-surriscaldamento.

5. Pulizia

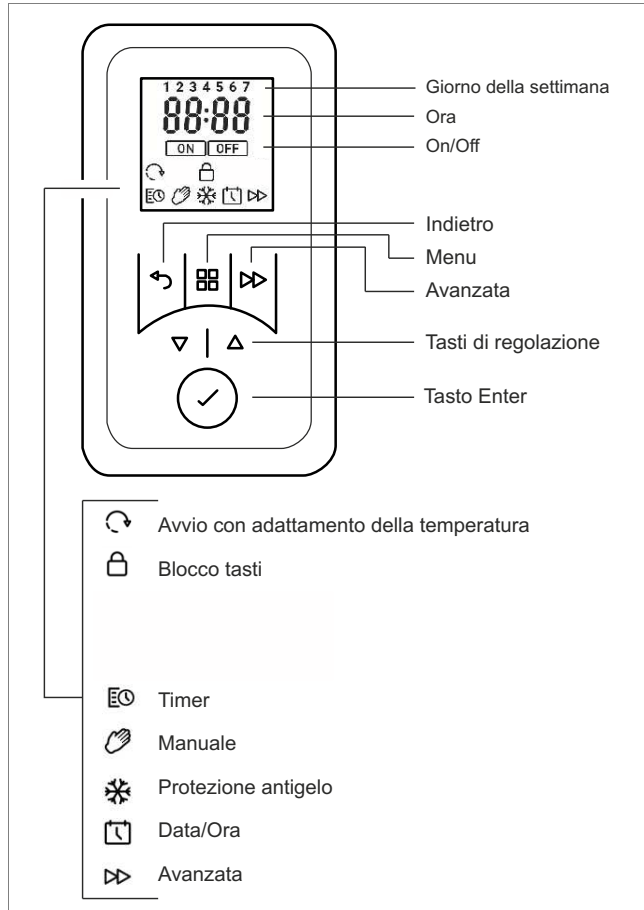
Per la pulizia occorre scollegare l'apparecchio dalla rete elettrica e lasciarlo raffreddare. L'esterno può essere pulito strofinando con un panno morbido e inumidito. Non utilizzare polveri abrasive o lucido per mobili per evitare di danneggiare la superficie. I depositi di polvere nell'apparecchio possono essere rimossi dall'esterno con un aspirapolvere.

6. Descrizione del regolatore

6.1 Unità di comando

L'apparecchio da riscaldamento è dotato di un regolatore elettronico regolabile costituito da un display e sei tasti touchscreen. L'unità di comando si trova in alto a destra. Tutte le impostazioni possono essere effettuate usando i sei tasti presenti nell'interfaccia utente.

Sul display vengono visualizzati le funzioni e i valori impostati.



6.2 Funzioni dei tasti

MENU PRINCIPALE

- Impostazione di data e ora
- Timer con programma settimanale
- Modalità manuale
- Modalità di protezione antigelo

INDIETRO

Ritorna al punto del programma precedente

Tasti ▲ ▼

Per navigare attraverso il menu e modificare i valori impostati.

ENTER

Salvataggio delle impostazioni.

AVANZATA

Funzioni speciali come passare al punto del programma successivo nell'esercizio Timer o attivare il timer alla rovescia.

6.3 Display

Premendo un tasto qualsiasi, il display si illumina. Se non vengono effettuate modifiche per lungo tempo, il display si spegne. Se non viene premuto nessun tasto, l'indicatore, dopo 30 secondi, torna al menu principale.

Premendo il tasto ENTER viene visualizzato il PIN a 4 cifre dell'apparecchio.

7. Modalità d'esercizio

7.1 Timer con programma settimanale

Fino a quattro programmi di riscaldamento (On/Off) impostabili per ogni giorno della settimana. Per ciascun programma di riscaldamento è possibile indicare una temperatura ambiente prestabilita. Sul display compare il simbolo TIMER.

7.2 Modalità manuale

Impostazione manuale della temperatura ambiente. Sul display compare il simbolo di una MANO.

7.3 Protezione antigelo

Impostazione di una temperatura antigelo pari a 7 °C. Sul display compare il simbolo del GHIACCIO.

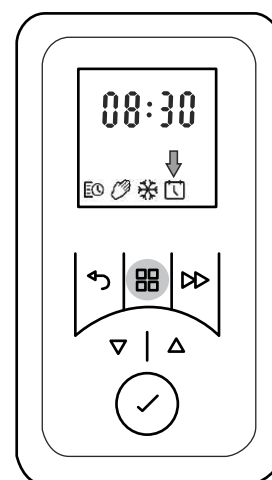
i REFERENCE

Per tutte le modalità d'esercizio è possibile modificare il valore della temperatura ambiente agendo sui tasti ▲ o ▼. Nel programma Timer tale modifica verrà applicata solamente per il programma orario attualmente impostato.

8. Avviamento

8.1 Impostazione di data e ora

Il comando dispone di un orologio in tempo reale con funzione calendario.

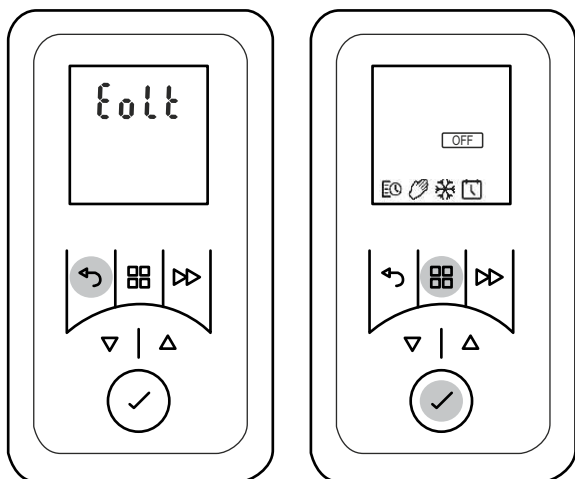


Per impostare data e ora, procedere nel seguente modo:

- Premere il tasto MENU.
- Con l'aiuto dei tasti ▲ o ▼ selezionare il simbolo DATA e ORA. Il simbolo lampeggerà.

- Premere il tasto ENTER. L'indicatore delle ore inizierà a lampeggiare.
- Impostare le ore e i minuti aiutandosi con i tasti ▲ o ▼. Confermare il valore impostato premendo ogni volta il tasto ENTER.
- L'ora è stata memorizzata e inizierà a lampeggiare brevemente l'indicatore dAY.
- Impostare il giorno aiutandosi con i tasti ▲ o ▼.
- Confermare il valore impostato premendo ogni volta il tasto ENTER. L'indicatore 1-12 inizierà a lampeggiare brevemente.
- Impostare il mese aiutandosi con i tasti ▲ o ▼.
- Confermare il valore impostato premendo ogni volta il tasto ENTER. L'indicatore YEAr inizierà a lampeggiare brevemente.
- Impostare l'anno aiutandosi con i tasti ▲ o ▼.
- Confermare il valore impostato premendo ogni volta il tasto ENTER. L'indicatore dSt (ora legale) ON inizierà a lampeggiare.
- Consiglio: confermare l'indicatore ON con il tasto ENTER. In questo modo si passerà automaticamente all'ora legale o all'ora solare.

9. Comando



9.1 Modalità stand-by (attesa)

- Tenere premuto il tasto INDIETRO finché non compare l'indicatore Eolt. L'apparecchio da riscaldamento è in modalità stand-by.
- Per tornare allo stato d'esercizio precedente, premere il tasto INDIETRO per pochi secondi.

9.2 Attivazione/disattivazione dell'esercizio di riscaldamento

Attivazione dell'esercizio di riscaldamento

- Premere il tasto MENU PRINCIPALE. Il simbolo TIMER inizierà a lampeggiare.
- Con l'aiuto dei tasti ▲ o ▼ selezionare la modalità d'esercizio desiderata. Il simbolo lampeggerà.
- Confermare con il tasto ENTER.

Disattivazione dell'esercizio di riscaldamento

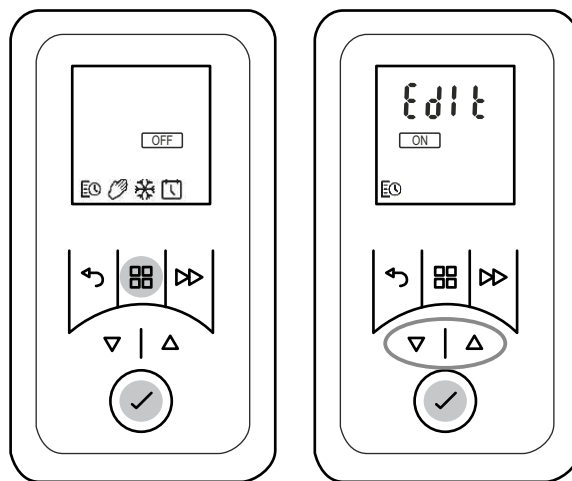
- Premere il tasto MENU PRINCIPALE. Il simbolo TIMER inizierà a lampeggiare.
- Con l'aiuto dei tasti ▲ o ▼ selezionare il simbolo OFF. Il simbolo OFF inizierà a lampeggiare.
- Confermare con il tasto ENTER.

i REFERENCE

Anche se l'esercizio di riscaldamento viene disattivato, l'apparecchio rimane comunque collegato alla corrente di alimentazione. Per scollegare l'apparecchio dalla rete, staccare semplicemente la spina.

9.3 Timer con programma settimanale

Il timer è già programmato di default. Sono disponibili quattro blocchi orari per giorno, che possono essere adattati individualmente per ogni giorno della settimana.



Per modificare i vari profili, procedere nel seguente modo:

- Premere il tasto MENU. Il simbolo TIMER inizierà a lampeggiare.
- Premere il tasto ENTER. Il simbolo ON inizierà a lampeggiare.
- Con l'aiuto dei tasti ▲ o ▼ selezionare l'indicatore EdIt. L'indicatore EdIt inizierà a lampeggiare.
- Premere il tasto ENTER. Il giorno della settimana inizierà a lampeggiare.
- Selezionare il giorno aiutandosi con i tasti ▲ o ▼.

| | |
|---------------|--------------|
| 1 = lunedì | 5 = venerdì |
| 2 = martedì | 6 = sabato |
| 3 = mercoledì | 7 = domenica |
| 4 = giovedì | |
- Premere il tasto ENTER. P1 (Programma 1) inizierà a lampeggiare.
- Premere il tasto ENTER. L'orario di attivazione inizierà a lampeggiare.
- Impostare le ore e i minuti aiutandosi con i tasti ▲ o ▼. Confermare il valore impostato premendo ogni volta il tasto ENTER. La temperatura ambiente inizierà a lampeggiare.

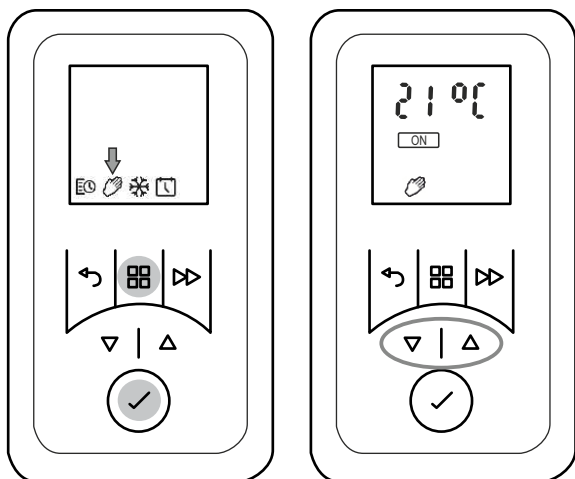
- Impostare la temperatura aiutandosi con i tasti ▲ o ▼. Premere il tasto ENTER. L'orario di spegnimento inizierà a lampeggiare.
- Impostare le ore e i minuti aiutandosi con i tasti ▲ o ▼. Confermare il valore impostato premendo ogni volta il tasto ENTER. P2 (Programma 2) inizierà a lampeggiare.
- Impostare i programmi P2, P3 e P4 seguendo i passaggi descritti sopra.
- Per copiare i programmi P1 - P4 appena impostati negli altri giorni, tenere premuto il tasto AVANZATA. L'indicatore COPY inizierà a lampeggiare brevemente. I valori impostati per quel determinato giorno vengono copiati.
- Con l'aiuto dei tasti ▲ o ▼ selezionare un nuovo giorno della settimana. Il giorno della settimana inizierà a lampeggiare.
- Tenere premuto il tasto ENTER. L'indicatore PStE inizierà a lampeggiare brevemente. I valori precedentemente copiati vengono assegnati al nuovo giorno della settimana.
- Premere infine il tasto MENU PRINCIPALE.

9.4 Modalità manuale

i REFERENCE

Nella modalità manuale, il timer con programma settimanale viene disattivato.

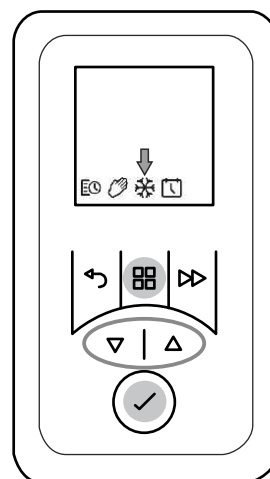
La temperatura ambiente viene impostata manualmente.



- Premere il tasto MENU. Il simbolo TIMER inizierà a lampeggiare.
- Con l'aiuto dei tasti ▲ o ▼ selezionare il simbolo della MANO. Il simbolo della MANO inizierà a lampeggiare. Premere il tasto ENTER.
- Se necessario, impostare la temperatura ambiente usando i tasti ▲ o ▼.

9.5 Protezione antigelo

Impostazione di una temperatura antigelo pari a 7 °C.



- Premere il tasto MENU. Il simbolo TIMER inizierà a lampeggiare.
- Con l'aiuto dei tasti ▲ o ▼ selezionare il simbolo del GHIACCIO. Il simbolo del GHIACCIO inizierà a lampeggiare. Premere il tasto ENTER. Verranno visualizzati il simbolo del GHIACCIO e la temperatura di 7 °C.

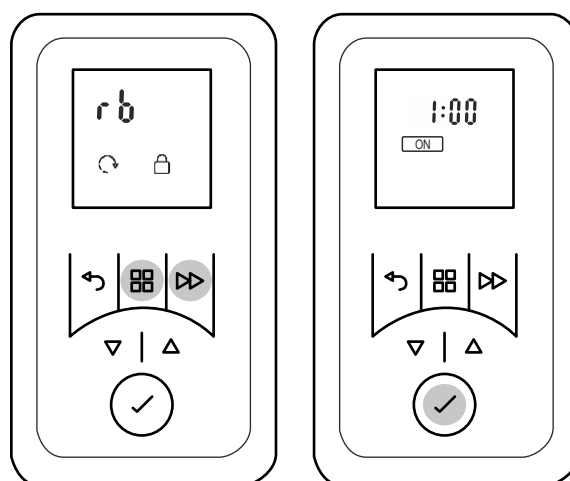
i REFERENCE

È possibile modificare il valore della temperatura impostato di default (7° C) usando i tasti ▲ o ▼.

9.6 Timer alla rovescia

Il timer alla rovescia permette di eseguire un programma di riscaldamento per una sola volta e per un periodo di tempo limitato.

Impostazione di base



- Tenere premuti i tasti MENU e AVANZATA finché non inizia a lampeggiare l'indicatore rb.
- Premere il tasto ENTER. L'indicatore ON/OFF inizierà a lampeggiare.

- Con l'aiuto dei tasti ▲ o ▼ selezionare l'indicatore ON. Premere il tasto ENTER. Inizierà a lampeggiare il tempo di inversione massimo.
- Se necessario, modificare il tempo di inversione usando i tasti ▲ o ▼.

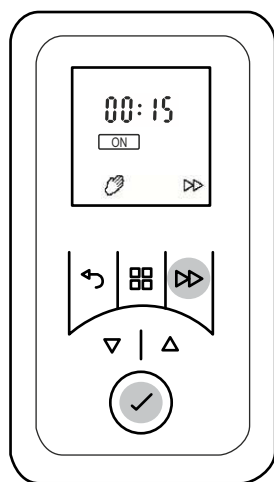
| Tempo di inversione massimo | Premere il tasto AVANZATA: | | | |
|-----------------------------|----------------------------|---------|---------|---------|
| | 1 volta | 2 volte | 3 volte | 4 volte |
| 30 min | 00:15 | 00:20 | 00:25 | 00:30 |
| 01:00 h (default) | 00:15 | 00:30 | 00:45 | 01:00 |
| 01:30 h | 00:15 | 00:30 | 01:00 | 01:30 |
| 02:00 h | 00:30 | 01:00 | 01:30 | 02:00 |
| 04:00 h | 01:00 | 02:00 | 03:00 | 04:00 |
| 06:00 h | 01:30 | 03:00 | 04:30 | 06:00 |
| 08:00 h | 02:00 | 04:00 | 06:00 | 08:00 |

- Premere il tasto ENTER. La temperatura ambiente inizierà a lampeggiare.
- Se necessario, modificare la temperatura ambiente usando i tasti ▲ o ▼. Confermare con il tasto ENTER.

Timer alla rovescia ON

i REFERENCE

Non attivabile se è impostata la modalità d'esercizio TIMER.



- Premere il tasto AVANZATA. Il tempo di inversione inizierà a lampeggiare.
- È possibile modificare il tempo di inversione premendo più volte il tasto AVANZATA.
- Premere il tasto ENTER. Il timer alla rovescia è attivato.

Timer alla rovescia OFF

- Premere più volte il tasto AVANZATA finché l'indicatore OFF non inizierà a lampeggiare.
- Premere il tasto ENTER. Il timer alla rovescia è disattivato.

9.7 Avvio con adattamento della temperatura

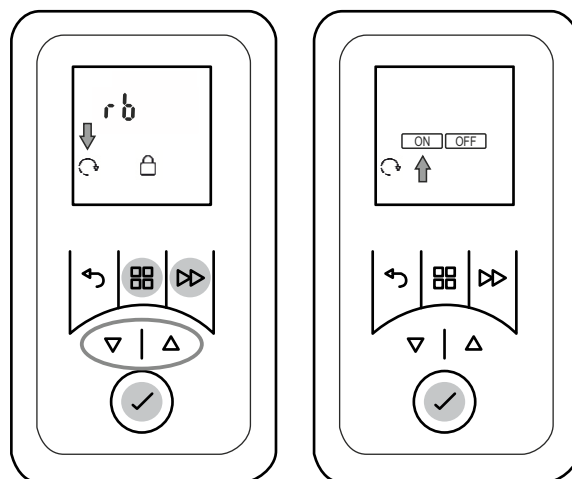
i REFERENCE

Questa funzione viene eseguita solo se è impostata la modalità d'esercizio TIMER.

Questa funzione consente all'apparecchio di raggiungere la temperatura ambiente impostata all'orario di attivazione previsto.

Esempio:

Nel menu del timer è preimpostata una temperatura ambiente nominale di 22 °C per le ore 07:00, mentre la temperatura ambiente attuale è di 17 °C. L'apparecchio da riscaldamento si accenderà quindi prima dell'orario previsto in modo da raggiungere la temperatura ambiente prestabilita di 22 °C esattamente alle ore 07:00.



- Tenere premuti i tasti MENU e AVANZATA finché non inizia a lampeggiare l'indicatore rb.
- Con l'aiuto dei tasti ▲ o ▼ selezionare il simbolo AVVIO CON ADATTAMENTO DELLA TEMPERATURA. Il simbolo lampeggerà.
- Premere il tasto ENTER.
- Con l'aiuto dei tasti ▲ o ▼, selezionare ON oppure OFF per attivare o disattivare la funzione.

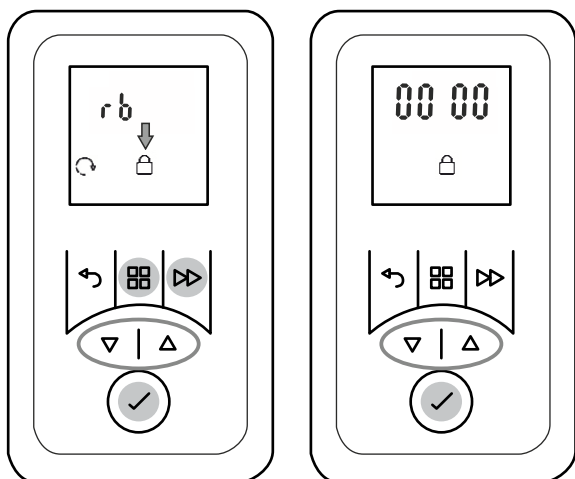
10. Opzioni

10.1 Blocco tasti

Le funzioni dei tasti vengono bloccate tramite un codice numerico a quattro cifre impostato dall'utente.

i REFERENCE

Le funzioni quali il timer alla rovescia e il passaggio al punto del programma successivo nell'esercizio Timer rimangono attive anche con il blocco tasti attivato.



Impostazione del codice di sblocco

- Tenere premuti i tasti MENU e AVANZATA finché non inizia a lampeggiare l'indicatore rb.
- Con l'aiuto dei tasti ▲ o ▼ selezionare il simbolo BLOCCO TASTI. Il simbolo lampeggerà.
- Premere il tasto ENTER. Inizierà a lampeggiare l'indicatore con il numero.
- Con l'aiuto dei tasti ▲ o ▼ impostare il numero per il codice di sblocco. Confermare il valore impostato premendo ogni volta il tasto ENTER.

i REFERENCE

Se il codice di blocco impostato non dovesse essere disponibile, è possibile annullare l'interdizione immettendo il codice 4115.

Sblocco tasti

- Premere un tasto qualsiasi. Verrà visualizzato il codice numerico a quattro cifre 0000.
- Con l'aiuto dei tasti ▲ o ▼ immettere il numero del codice di sblocco. Confermare il valore impostato premendo ogni volta il tasto ENTER.

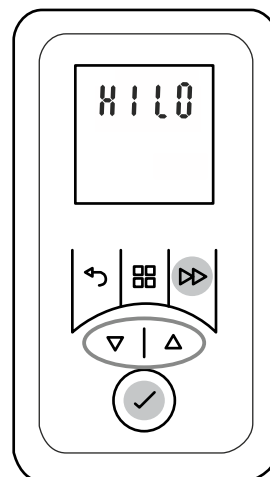
10.2 Riduzione della resa termica, modalità aria fredda

Modello H 260E

È possibile ridurre la resa termica massima di 2 kW portandola a 1 kW. In alternativa, l'apparecchio può essere utilizzato come ventilatore ad aria fredda.

Modello H 260E eco

L'apparecchio può essere utilizzato in via opzionale come ventilatore ad aria fredda.



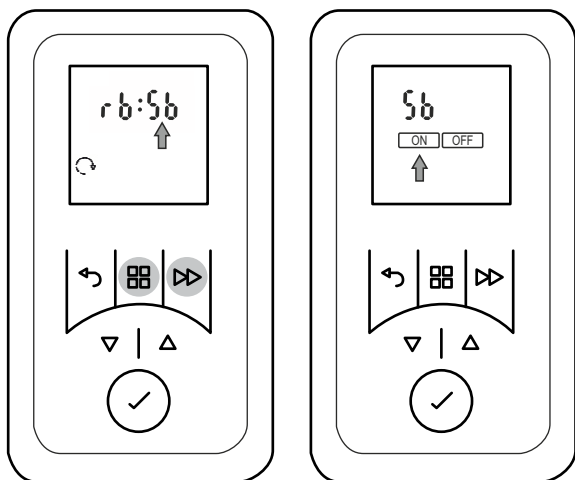
- Tenere premuto il tasto AVANZATA finché non compare l'indicatore HILO.
- Con l'aiuto dei tasti ▲ o ▼ selezionare HI, LO oppure FAN. Significato degli indicatori:
HI = esercizio normale, ventilatore con numero di giri completo;
LO = ventilatore con numero di giri ridotto (nel modello H 260E la resa termica viene ridotta a 1 kW);
FAN = modalità aria fredda (senza emissione di calore).
- Confermare l'impostazione selezionata premendo il tasto ENTER.

10.3 Temperatura ambiente minima

Grazie a questa funzione è possibile impostare una temperatura ambiente minima da applicare ad esempio all'esercizio Timer (programma settimanale), anche durante gli orari in cui l'apparecchio è spento.

i REFERENCE

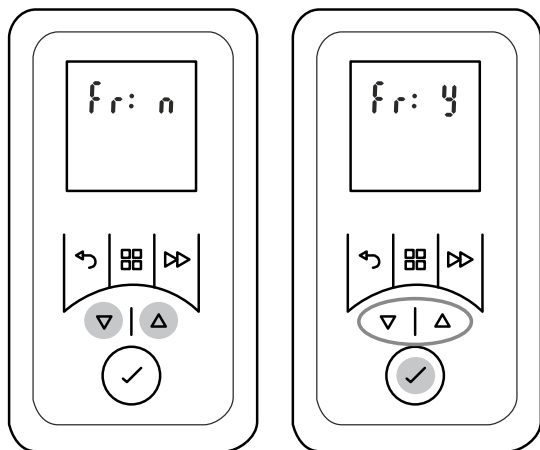
L'impostazione vale anche per la funzione Timer alla rovescia. La modalità di protezione antigelo ha comunque la priorità.



- Tenere premuti i tasti MENU e AVANZATA finché non inizia a lampeggiare l'indicatore rb.
- Premere il tasto ▲. L'indicatore Sb inizierà a lampeggiare.
- Premere il tasto ENTER. Il simbolo ON inizierà a lampeggiare.
- Premere il tasto ENTER. La temperatura ambiente minima (16 °C come da impostazione di fabbrica) inizierà a lampeggiare.
- Impostare la temperatura ambiente minima con l'aiuto dei tasti ▲ o ▼ e confermare con ENTER.
- Premere il tasto INDIETRO per tornare alla visualizzazione standard.

10.4 Ripristino delle impostazioni di fabbrica

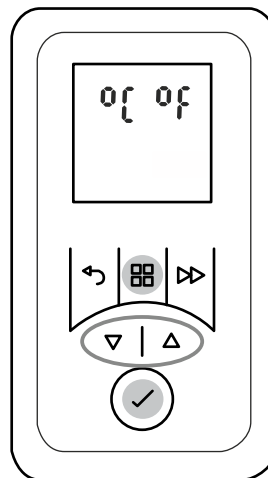
Questa funzione consente di resettare tutte le impostazioni effettuate dall'utente ripristinando le impostazioni di fabbrica iniziali.



- Tenere premuti i tasti ▲ e ▼ finché non compare l'indicatore Fr n.
- Con l'aiuto dei tasti ▲ o ▼ selezionare l'indicatore Y. Il simbolo lampeggerà.
- Premere il tasto ENTER. Tutti i valori verranno riportati alle impostazioni di fabbrica. Comparirà l'indicatore dell'ora.
- Impostare la data e l'ora.

10.5 Unità di misura della temperatura

Permette di scegliere se visualizzare la temperatura in gradi Celsius o Fahrenheit.



- Tenere premuto il tasto MENU finché non compare l'indicatore °C.
- Con l'aiuto dei tasti ▲ o ▼ selezionare °C oppure °F.
- Confermare con il tasto ENTER.

i REFERENCE

La maggior parte dei Paesi europei utilizza il °C come unità di misura della temperatura.

11. Garanzia

Questo prodotto è garantito 2 anni secondo le condizioni di garanzia.

12. Nota per lo smaltimento

L'apparecchio non deve essere smaltito nei rifiuti domestici generici, ma deve essere conferito a un centro di smaltimento locale.



13. Dati tecnici

| Modello | | H 260E | H 260E eco |
|--|--------------|-----------------------|------------|
| Tensione nominale | | 1/N/PE, 230 V~, 50 Hz | |
| Tipo di protezione | | IP24 | |
| Dimensioni apparecchio (La x A x P) | | 300 x 405 x 120 mm | |
| Peso | | 3,2 kg | |
| Potenza termica | | | |
| Potenza termica nominale | P_{nom} | 2,0 kW | 1,0 kW |
| Potenza termica minima (indicativa) | P_{min} | 1,0 kW | 1,0 kW |
| Massima potenza termica continua | $P_{max, C}$ | 2,0 kW | 1,0 kW |
| Consumo ausiliario di energia elettrica | | | |
| Alla potenza termica nominale | el_{max} | 0,0 W | 0,0 W |
| Alla potenza termica minima | el_{min} | 0,0 W | 0,0 W |
| In modo stand-by | el_{SB} | 0,5 W | 0,5 W |
| Tipo di controllo | | | |
| Regolatore temperatura ambiente elettronico con programma settimanale, regolazione dell'attivazione del riscaldamento con adattamento della temperatura e limitazione del tempo di funzionamento | | | |

Glen Dimplex Deutschland GmbH
 Am Goldenen Feld 18
 D-95326 Kulmbach

Tel.: +49 9221 709 700
 Fax: +49 9221 709 924701
 E-mail: elektroheizung@dimplex.de

1. Opmerkingen voor de gebruiker

OPMERKING

Geachte klant,
Bewaar deze aanwijzing zorgvuldig en geef deze door aan eventuele volgende eigenaars.

ATTENTIE!

Dit toestel kan worden gebruikt door kinderen van 8 jaar en ouder en door personen met verminderde fysieke, sensorische of mentale vermogens of gebrek aan ervaring en kennis, als zij onder toezicht staan of zijn geïnstrueerd in het veilige gebruik van het toestel en de gevaren begrijpen die eruit voortvloeien! Kinderen mogen niet met het toestel spelen. Reiniging en gebruiksonderhoud mogen niet worden uitgevoerd door kinderen die niet onder toezicht staan!

ATTENTIE!

Kinderen jonger dan 3 jaar moeten bij het toestel vandaan worden gehouden, tenzij zij voortdurend in de gaten worden gehouden. Kinderen tussen 3 en 8 jaar mogen het toestel in- en uitschakelen als ze onder toezicht staan of geïnstrueerd zijn in het veilige gebruik van het toestel en de gevaren hebben begrepen die eruit voortvloeien, mits het toestel in zijn normale gebruiksstand is geplaatst of geïnstalleerd!

ATTENTIE!

Kinderen tussen 3 en 8 jaar mogen het toestel niet inschakelen, het toestel niet reinigen of het onderhoud uitvoeren!

ATTENTIE!

Het verwarmingstoestel is voorzien van nevenstaand symbool, dat betekent dat het verwarmings-
toestel niet mag worden afgedekt!



ATTENTIE!

Sommige delen van het toestel kunnen zeer heet worden en brandwonden veroorzaken. Bijzondere voorzichtigheid is vereist bij kinderen of personen die bescherming behoeven!

ATTENTIE!

In ruimtes waar brandgevaarlijke stoffen gebruikt worden (bijv. oplosmiddelen), mag het verwarmingstoestel niet gebruikt worden.

ATTENTIE!

Het toestel moet zodanig worden geïnstalleerd dat het niet kan worden aangeraakt door een persoon die zich in bad of onder de douche bevindt!

ATTENTIE!

Wanneer de netkabel is beschadigd, moet het door de fabrikant of diens klantenservice of een vergelijkbaar gekwalificeerde persoon worden vervangen om bronnen van gevaar te elimineren!

ATTENTIE!

Om het gevaar voor onbedoeld resetten van de oververhittingsbeveiliging te voorkomen mag het apparaat niet via een externe schakelinrichting, bijvoorbeeld een tijdschakelklok worden gevoed of zijn verbonden met een stroomkring die regelmatig wordt in- en uitgeschakeld!

ATTENTIE!

Afhankelijk van de afmetingen van de ruimte, de warmtebehoefte en de thermostaatinstelling kunnen ruimtes bij ongecontroleerd gebruik oververhit raken. Dit kan tot gevaar leiden voor personen die niet in staat zijn de ruimte bij een te hoge temperatuur te verlaten.

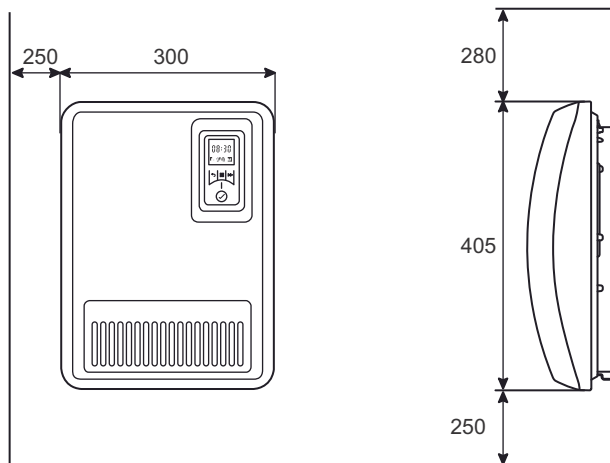
OPMERKING

Het toestel mag alleen worden gebruikt voor het verwarmen van de ruimtelucht binnen gesloten ruimtes.

2. Montage, installatie, minimumafstanden

⚠ ATTENTIE!

Het toestel niet onder een wandcontactdoos installeren!



De minimumafstanden moeten in acht genomen worden.

Bovendien dient aan de voorkant van het toestel een afstand van 750 mm te worden voorzien.

Het verwarmingstoestel moet horizontaal tegen een verticale muur in de juiste positie geplaatst, zoals in de afbeelding weergegeven, geïnstalleerd worden. Alle afmetingen in mm.

Bij de montage moet de veiligheidszone conform de actuele installatievoorschriften te allen tijde in acht worden genomen.

Het stopcontact moet na montage toegankelijk zijn.

Erop letten dat de lucht aan het toestel ongehinderd naar binnen en buiten kan stromen.

i OPMERKING

Montage op houten wanden is toegestaan.

Wandmontage

i OPMERKING

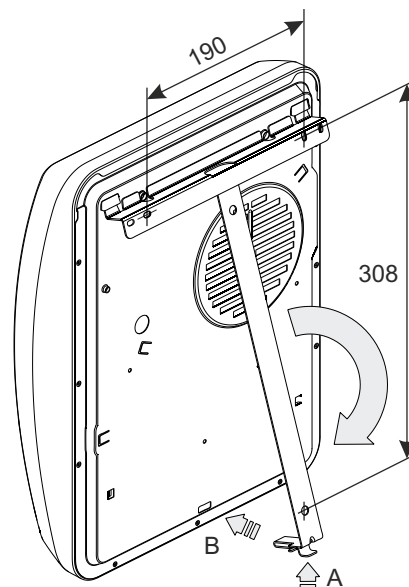
De meegeleverde originele wandhouder aan de achterkant van het toestel moet worden gebruikt.

i OPMERKING

Bij het boren letten op elektrische of andere leidingen die door de muur lopen!

- Wandhouder aan de onderkant ontgrendelen (A) en van het toestel verwijderen.
- Boor montagegaten voor de wandhouder en druk de pluggen erin.
- De wandhouder horizontaal in de juiste positie plaatsen en aan de muur vastschroeven.
- Toestel in de wandhouder hangen.

- Het verwarmingstoestel naar beneden zwenken en vastklikken (B).



3. Elektrische aansluiting

De op het typeplaatje aangegeven spanning moet met de netspanning overeenstemmen.

De leiding mag niet tegen de behuizing liggen.

Het is raadzaam voor de stroomvoorziening een eigen stroomkring te reserveren.

Stekker in stopcontact steken. Stekker moet voor noodgevallen altijd toegankelijk zijn.

i OPMERKING

Het toestel mag alleen op een geaard stopcontact worden aangesloten.

4. Oververhittingsbeveiliging

Voor uw veiligheid is het verwarmingstoestel voorzien van een oververhittingsbeveiliging. Als de luchtcirculatie wordt verstoord (bijv. door bedekken of afsluiten van het luchtrooster), dan wordt het toestel automatisch uitgeschakeld. Op het display verschijnt de indicatie Err35.

In dat geval moet de stroomvoorziening van het verwarmingstoestel enkele minuten worden onderbroken (stekker uit het stopcontact trekken, zekering uitschakelen), zodat het toestel voldoende kan afkoelen. Vóór het opnieuw in bedrijf stellen van het toestel de oorzaken voor het reageren van de oververhittingsbeveiliging verhelpen.

5. Reiniging

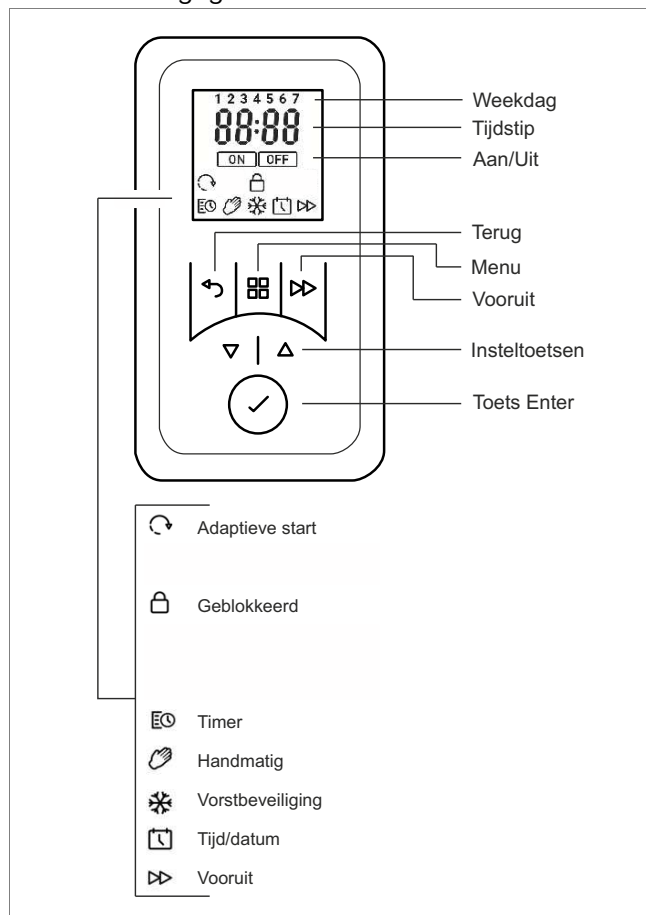
Om het toestel te reinigen moet de stroomvoorziening ervan zijn onderbroken en moet het toestel zijn afgekoeld. De buitenkant kan worden gereinigd door deze af te vegen met een zachte, vochtige lap. Gebruik geen schuurmiddel of meubelwas; dit zou het oppervlak kunnen beschadigen. Ophopingen van stof in het toestel kunnen aan de buitenkant met een stofzuiger worden verwijderd.

6. Beschrijving van de regelaar

6.1 Bedieningseenheid

Het verwarmingstoestel is uitgerust met een instelbare elektronische regelaar die bestaat uit een display en zes touchscreentoetsen. De bedieningseenheid bevindt zich rechts op de bovenkant. Alle instellingen kunnen worden ingesteld met behulp van de zes toetsen op de bedieningsinterface.

Op het display worden de ingestelde functies en waarden weergegeven.



6.2 Toetsfuncties

HOOFDMENU

- Instelling datum en tijd
- Handmatige modus
- Vorstbeveiligingsmodus
- Timer weekprogramma

TERUG

Terugkeer naar het vorige programmapunt

Toetsen ▲ ▼

Worden gebruikt om door het menu te navigeren en instelwaarden te wijzigen.

ENTER

Opslaan van de instellingen.

VOORUIT

Speciale functies zoals naar het volgende programmapunt in de timermodus gaan of activeren van de retourtimer.

6.3 Display

Bij het drukken op een toets licht het display op. Als er langere tijd niets verandert, verdwijnt de weergave. Als er geen toets wordt bediend, keert de weergave na 30 seconden terug naar het hoofdmenu.

Door het indrukken van de ENTER-toets wordt de 4-cijferige toestel-PIN weergegeven.

7. Bedrijfsmodi

7.1 Handmatige modus

Handmatig instellen van de kamertemperatuur. Symbool HAND wordt op het display weergegeven.

7.2 Vorstbeveiliging

Vastleggen van een vorstbeveiligingstemperatuur van 7 °C.

Symbool FROST wordt op het display weergegeven.

7.3 Timer weekprogramma

Maximaal vier verwarmingsprogramma's (Aan/Uit) voor iedere weekdag instelbaar. Voor ieder verwarmingsprogramma kan een kamertemperatuur worden vastgelegd.

Symbool TIMER wordt op het display weergegeven.

i OPMERKING

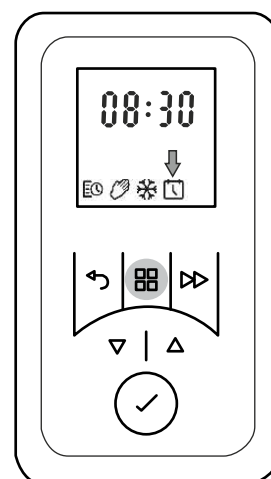
In alle bedrijfsmodi kan de kamertemperatuur worden gewijzigd met de toets ▲ of ▼.

In het timerprogramma wordt deze wijziging alleen voor het actuele tijdprogramma uitgevoerd.

8. Inbedrijfstelling

8.1 Instellen van de datum en de tijd

De besturing bevat een realtimeklok met kalenderfunctie.

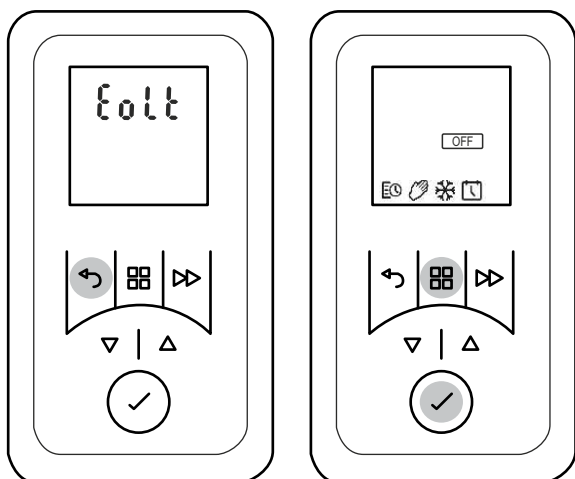


Voor het instellen van datum en tijd de volgende stappen uitvoeren:

- Op toets MENU drukken.
- Met de toets ▲ of ▼ het symbool DATUM & TIJD selecteren. Het symbool knippert.
- Op toets ENTER drukken. Uuraanduiding knippert.

- Met toetsen ▲ of ▼ uren en minuten instellen. Elke vastgelegde positie met toets ENTER bevestigen.
- De tijd wordt opgeslagen en de weergave dAY knippert kort.
- Met de toets ▲ of ▼ de dag instellen.
- Elke vastgelegde positie met toets ENTER bevestigen. Weergave 1-12 knippert kort.
- Met de toets ▲ of ▼ de maand instellen.
- Elke vastgelegde positie met toets ENTER bevestigen. Weergave YEAr knippert kort.
- Met de toets ▲ of ▼ het jaar instellen.
- Elke vastgelegde positie met toets ENTER bevestigen. Weergave dSt (zomertijd) ON knippert.
- Aanbeveling: Weergave ON met toets ENTER bevestigen. Dit zorgt voor een automatische tijdaanpassing zomer/winter.

9. Bediening



9.1 Stand-bymodus (wachtstand)

- Toets TERUG ingedrukt houden tot de weergave Eolt verschijnt. Verwarmingstoestel is in de stand-bymodus.
- Om naar de vorige bedrijfstoestand terug te keren, toets TERUG kort indrukken.

9.2 Verwarmingsmodus inschakelen/uitschakelen

Verwarmingsmodus inschakelen

- Op toets HOOFTMENU drukken. Het symbool TIMER knippert.
- Met toetsen ▲ of ▼ de gewenste bedrijfsmodus selecteren. Het symbool knippert.
- Met toets ENTER bevestigen.

Verwarmingsmodus uitschakelen

- Op toets HOOFTMENU drukken. Het symbool TIMER knippert.
- Met de toets ▲ of ▼ het symbool OFF selecteren. Symbool OFF knippert.
- Met toets ENTER bevestigen.

i OPMERKING

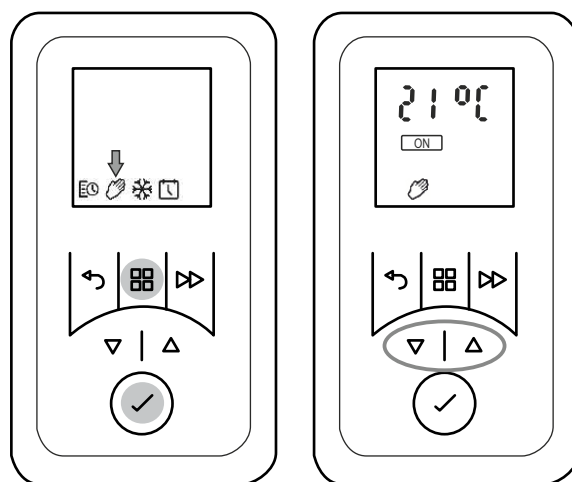
Verwarmingsmodus uit betekent niet dat het toestel volledig van de stroomvoorziening is gescheiden. Om het toestel van het net te scheiden, de stekker uittrekken.

9.3 Handmatige modus

i OPMERKING

In de handmatige modus is het timer-weekprogramma gedeactiveerd.

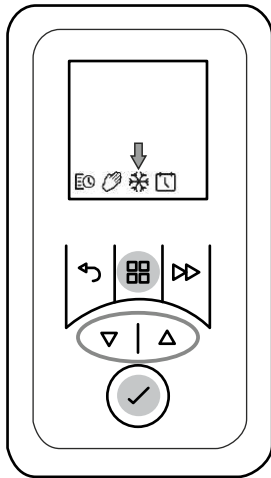
Het vastleggen van de kamertemperatuur gebeurt handmatig.



- Op toets MENU drukken. Het symbool TIMER knippert.
- Met de toetsen ▲ of ▼ het symbool HAND selecteren. Het symbool HAND knippert. Op toets ENTER drukken.
- Indien nodig met toetsen ▲ of ▼ de kamertemperatuur instellen.

9.4 Vorstbeveiliging

Vastleggen van een vorstbeveiligingstemperatuur van 7 °C.



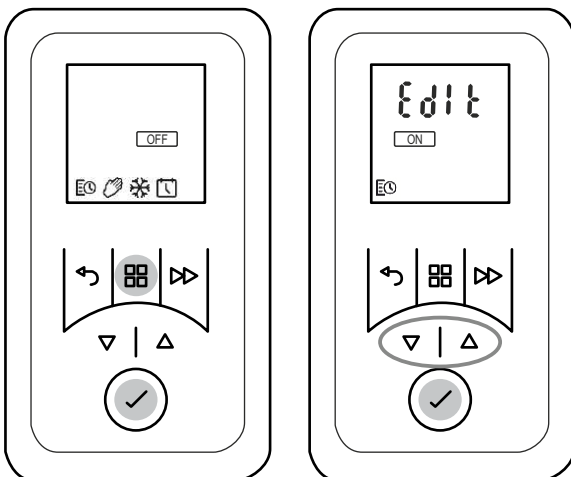
- Op toets MENU drukken. Symbool TIMER knippert.
- Met de toets ▲ of ▼ het symbool FROST selecteren. Het symbool FROST knippert. Op toets ENTER drukken. Weergave symbool FROST en temperatuur 7°C.

i OPMERKING

De vooringestelde temperatuurwaarde 7°C kan met de toetsen ▲ of ▼ worden veranderd.

9.5 Timer weekprogramma

De timer is in de fabriek voorgeprogrammeerd. Er zijn vier tijdblokken per dag beschikbaar en deze kunnen voor elke weekdag apart worden aangepast.



Voor het wijzigen van deze profielen de volgende stappen uitvoeren:

- Op toets MENU drukken. Het symbool TIMER knippert.
- Op toets ENTER drukken. Symbool ON knippert.
- Met toetsen ▲ of ▼ de weergave EdIt selecteren. Weergave EdIt knippert.

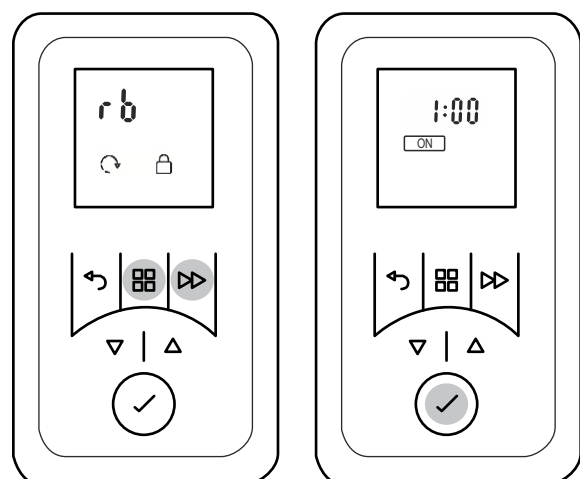
- Op toets ENTER drukken. Weekdag knippert.
- Met de toets ▲ of ▼ de dag selecteren.

| | |
|---------------|--------------|
| 1 = maandag | 5 = vrijdag |
| 2 = dinsdag | 6 = zaterdag |
| 3 = woensdag | 7 = zondag |
| 4 = donderdag | |
- Op toets ENTER drukken. P1 (programma 1) knippert.
- Op toets ENTER drukken. Inschakeltijd knippert.
- Met toetsen ▲ of ▼ uren en minuten instellen. Elke vastgelegde positie met toets ENTER bevestigen. Kamertemperatuur knippert.
- Met de toets ▲ of ▼ de temperatuur instellen. Op toets ENTER drukken. Uitschakeltijd knippert.
- Met toetsen ▲ of ▼ uren en minuten instellen. Elke vastgelegde positie met toets ENTER bevestigen. P2 (programma 2) knippert.
- De programma's P2, P3 en P4 kunnen op dezelfde manier worden ingesteld.
- Om de nieuw ingestelde programma's P1 - P4 naar andere dagen te kopiëren, de toets VOORUIT ingedrukt houden. Weergave COPY knippert kort. De ingestelde dagwaarden worden gekopieerd.
- Met toetsen ▲ of ▼ nieuwe weekdag selecteren. Weekdag knippert.
- Toets ENTER ingedrukt houden. Weergave PStE knippert kort. De gekopieerde dagwaarden worden aan de nieuwe weekdag toegewezen.
- Afsluitend op toets HOOFTMENU drukken.

9.6 Retourtimer

Met de retour-timer is het mogelijk om een eenmalig, tijdelijk verwarmingsprogramma uit te voeren.

Basisinstelling



- Toets MENU en toets VOORUIT ingedrukt houden tot de weergave rb knippert.
- Op toets ENTER drukken. Weergave ON/OFF knippert.

- Met toetsen ▲ of ▼ weergave ON selecteren. Op toets ENTER drukken. Maximale retourtijd knippert.
- Indien nodig met toetsen ▲ of ▼ retourtijd aanpassen.

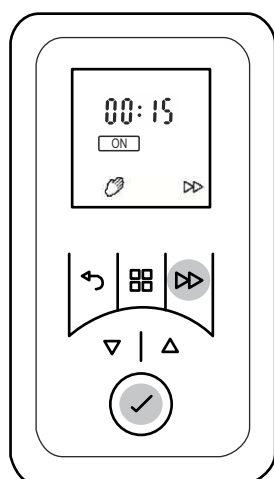
| Maximale retourtijd | Op toets VOORUIT drukken: | | | |
|---------------------------------|---------------------------|--------|--------|--------|
| | 1 keer | 2 keer | 3 keer | 4 keer |
| 30 min | 00:15 | 00:20 | 00:25 | 00:30 |
| 01:00 h (fabrieksinstelling) | 00:15 | 00:30 | 00:45 | 01:00 |
| 01:30 h | 00:15 | 00:30 | 01:00 | 01:30 |
| 02:00 h | 00:30 | 01:00 | 01:30 | 02:00 |
| 04:00 h | 01:00 | 02:00 | 03:00 | 04:00 |
| 06:00 h | 01:30 | 03:00 | 04:30 | 06:00 |
| 08:00 h | 02:00 | 04:00 | 06:00 | 08:00 |

- Op toets ENTER drukken. Kamertemperatuur knippert.
- Desgewenst kamertemperatuur met de toets ▲ of ▼ veranderen. Met toets ENTER bevestigen.

Retourtimer aan

OPMERKING

Niet mogelijk als de bedrijfsmodus TIMER is ingesteld.



- Op toets VOORUIT drukken. Retourtijd knippert.
- Door het meermaals indrukken van de toets VOORUIT kan de retourtijd worden veranderd.
- Op toets ENTER drukken. Retourtimer = AAN.

Retourtimer uit

- Toets VOORUIT meermaals indrukken tot de weergave OFF knippert.
- Op toets ENTER drukken. Retourtimer = UIT.

9.7 Adaptieve start

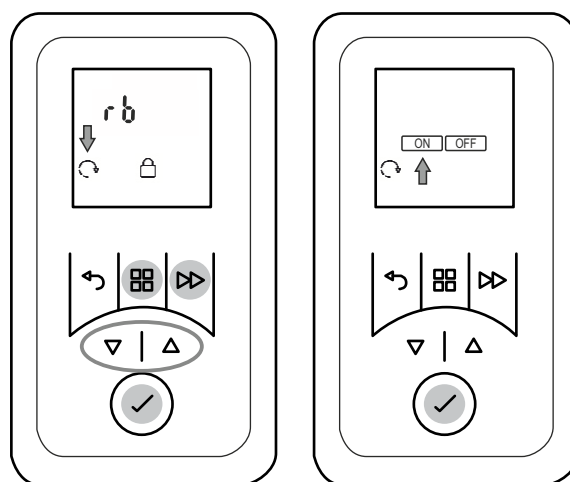
OPMERKING

Deze functie wordt alleen uitgevoerd als de bedrijfsmodus TIMER is ingesteld.

Deze functie garandeert dat de ingestelde kamertemperatuur exact aan het begin van de inschakeltijd is bereikt.

Voorbeeld:

In het timermenu is voor 07:00 uur een gewenste kamertemperatuur van 22 °C vastgelegd. De actuele kamertemperatuur bedraagt 17 °C. Het verwarmings-toestel wordt in overeenstemming hiermee vroegtijdig ingeschakeld, zodat de vastgelegde kamertemperatuur van 22 °C op het tijdstip 07:00 uur bereikt wordt.



- Toets MENU en toets VOORUIT ingedrukt houden tot de weergave rb knippert.
- Met de toets ▲ of ▼ het symbool ADAPTIEVE START selecteren. Het symbool knippert.
- Op toets ENTER drukken.
- Met de toets ▲ of ▼ ON of OFF selecteren om de functie in- of uit te schakelen.

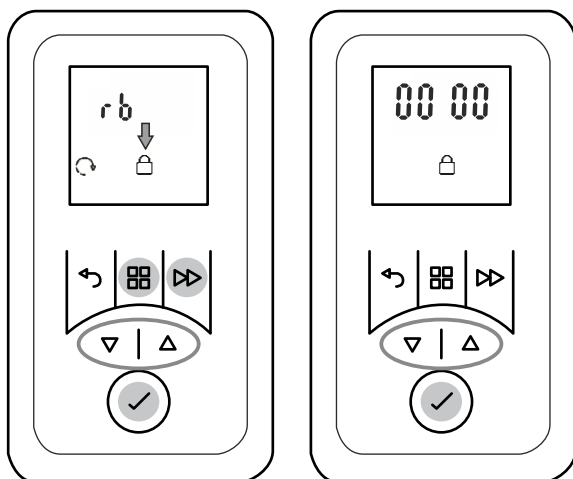
10. Opties

10.1 Toetsen blokkeren

Toetsfuncties worden via een vrij selecteerbare, viercijferige nummercode geblokkeerd.

OPMERKING

De functie van de retourtimer alsook het wisselen naar het volgende programmapunt in de timermodus is ook bij een actieve toetsblokkering mogelijk.



Deblokkeringscode vastleggen

- Toets MENU en toets VOORUIT ingedrukt houden tot de weergave rb knippert.
- Met toetsen ▲ of ▼ symbool GEBLOKKEERD selecteren. Het symbool knippert.
- Op toets ENTER drukken. Nummerweergave knippert.
- Met toetsen ▲ of ▼ nummer voor deblokkeringscode vastleggen. Elke vastgelegde positie met toets ENTER bevestigen.

OPMERKING

Als de vastgelegde deblokkeringscode niet beschikbaar is, kan de blokkering via het invoeren van het nummer 4115 worden opgeheven.

Toetsen deblokkeren

- Op willekeurige toets drukken. Viercijferige nummercode 0000 wordt weergegeven.
- Met toetsen ▲ of ▼ nummer voor deblokkeringscode invoeren. Elke vastgelegde positie met toets ENTER bevestigen.

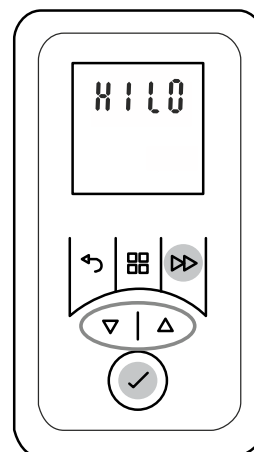
10.2 Warmtevermogen reduceren, koudeluchtmodus

Model H 260E, Future

Het maximale warmtevermogen van 2 kW kan tot 1 kW worden gereduceerd. Alternatief kan het toestel als koudeluchtventilator worden gebruikt.

Model H 260E eco

Het toestel kan alternatief als koudeluchtventilator worden gebruikt.



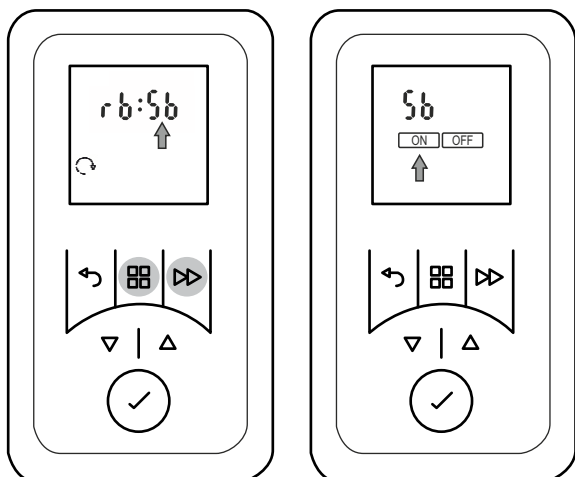
- Toets VOORUIT ingedrukt houden tot de weergave HILO verschijnt.
- Met toetsen ▲ of ▼ HI of LO of FAN selecteren. Indicatie betekent:
HI = normaal bedrijf, maximaal ventilatortoerental
LO = ventilatortoerental gereduceerd, bij model H 260E/Future wordt het warmtevermogen tot 1 kW gereduceerd,
FAN = koudeluchtbedrijf (zonder warmteafgifte).
- Geselecteerde instelling met ENTER bevestigen.

10.3 Minimale kamertemperatuur

Met deze functie kunt u ervoor zorgen dat bijvoorbeeld in de timer-modus (weekprogramma) ook tijdens de OFF-tijden een minimale kamertemperatuur wordt vastgelegd.

i OPMERKING

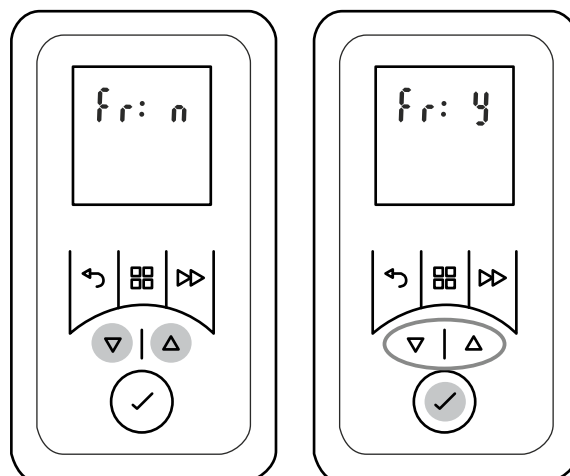
De instelling geldt ook voor de functie Retour-timer. Vorstbeveiligingsmodus heeft voorrang.



- Toets MENU en toets VOORUIT ingedrukt houden tot de weergave rb knippert.
- Toets ▲ indrukken. De weergave Sb knippert.
- Op toets ENTER drukken. Het symbool ON knippert.
- Op toets ENTER drukken. De minimale kamertemperatuur (in de fabriek ingesteld op 16 °C) knippert.
- Met de toets ▲ of ▼ de minimale kamertemperatuur instellen en met ENTER bevestigen.
- Op toets TERUG drukken om terug te keren naar de standaardweergave.

10.4 Terugzetten naar fabrieksinstelling

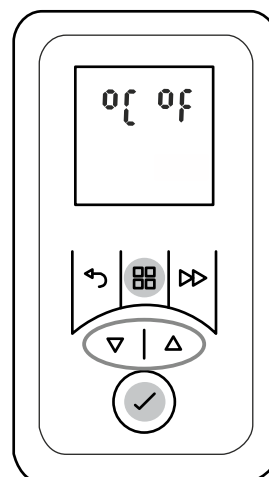
Zet alle door de gebruiker uitgevoerde instellingen terug naar de vooraf ingestelde fabrieksinstellingen.



- Toetsen ▲ en ▼ ingedrukt houden tot weergave Fr n verschijnt.
- Met de toets ▲ of ▼ de weergave Y selecteren. Het symbool knippert.
- Op toets ENTER drukken. Alle waarden worden naar fabrieksinstelling teruggezet. Weergave tijd verschijnt.
- Instellingen datum en tijd uitvoeren.

10.5 Temperatuureenheid

Weergave selecteerbaar in graden Celsius en graden Fahrenheit.



- Toets MENU ingedrukt houden tot weergave °C knippert.
- Met de toets ▲ of ▼ °C of °F selecteren.
- Met toets ENTER bevestigen.

i OPMERKING

In de meeste Europese landen is de temperatuureenheid °C gebruikelijk.

11. Garantie

Wij geven op dit product 2 jaar garantie volgens onze garantievoorwaarden.

12. Aanwijzing voor de afvalverwijdering

Verwijder het toestel niet met het algemene huisvuil, maar breng het naar een lokaal opslagterrein voor afvalstoffen.



13. Technische gegevens

| Type toestel | | H 260E | H 260E eco |
|---|--------------|-----------------------|------------|
| Nominale spanning | | 1/N/PE, 230 V~, 50 Hz | |
| Beschermingsgraad | | IP24 | |
| Afmetingen (B x H x D) | | 300 x 405 x 120 mm | |
| Gewicht | | 3,2 kg | |
| Warmtevermogen | | | |
| Nominaal warmtevermogen | P_{nom} | 2,0 kW | 1,0 kW |
| Minimaal warmtevermogen (richtwaarde) | P_{min} | 1,0 kW | 1,0 kW |
| Maximaal continu warmtevermogen | $P_{max, C}$ | 2,0 kW | 1,0 kW |
| Eigen verbruik | | | |
| Bij nominaal warmtevermogen | e_{lmax} | 0,0 W | 0,0 W |
| Bij minimaal warmtevermogen | e_{lmin} | 0,0 W | 0,0 W |
| In stand-by-modus | e_{lSB} | 0,5 W | 0,5 W |
| Regelorgaan voor warmteafgifte | | | |
| Elektronische kamertemperatuurregelaar met weekprogramma, adaptieve regeling van het verwarmingsbegin en bedrijfstijdbegrenzing | | | |

Glen Dimplex Deutschland GmbH
Am Goldenen Feld 18
D-95326 Kulmbach

Tel.: +49 9221 709 700
Fax.: +49 9221 709 924701
E-mail: elektroheizung@dimplex.de