

Leuchtenart: Wandleuchte

Leuchtenbezeichnung: 212

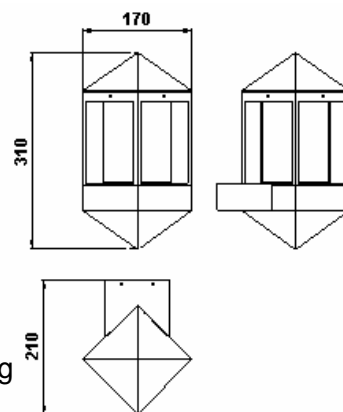
Schutzart: IP 44

Anwendung: Wandleuchte für den Außen- und Innenbereich

Leuchtmittel: 1x Allgebrauchsglühlampe A60 max.75W, E 27 Sockelung

Konstruktion: Leuchte bestehend aus:

- Aluminiumguß
- Opalglas
- Wandschild mit Anschlußklemme 2 x 2,5qmm
- Schutzleiteranschluß
- 2 Befestigungslöcher $\varnothing 6 \times 10$ mm waagerechter Abstand 55mm
- Fassung E 27
- Schutzart IP 44
- Spritzwassergeschützt
- Geschützt gegen feste Fremdkörper größer als 1mm
- Schutzklasse 1
- CE – Konformitätszeichen



Montage: Für die Installation und für den Betrieb dieser Leuchte sind die nationalen und internationalen elektronischen Sicherheitsvorschriften zu beachten.
Nach Lösen der vier am Wandarm befindlichen Innensechskantschrauben das Wandschild abnehmen. Bauseits vorhandenes Anschlußkabel durch die Führungstülle ziehen. Das Wandschild mit Hilfe zweier Schrauben auf einem festen Untergrund aufschrauben. Die beiliegenden Silikonschläuche über die Anschlußadern schieben. Schutzleiterverbindung und elektrischen Anschluß an der Klemme herstellen. Leuchtenarmatur über dem Wandschild fixieren und mit Hilfe der vier Gewindestifte gegen dieses verspannen.

Leuchtmittelwechsel - Wartung:

Zum Leuchtmiteleinsatz die vier Gewindestifte an der Leuchtendach lösen. Dach abnehmen und Glas herausrauben. Leuchtmittel wechseln. Glas einschrauben, auf richtigen Sitz der Dichtung achten und Leuchtendach wieder fixieren und mittels der Gewindestifte verspannen.

Nur lösungsmittelfreie Reinigungsprodukte verwenden.