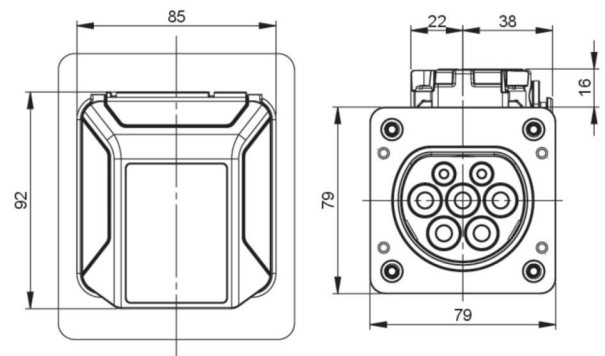


Artikel-Nr.	e325-r
Bezeichnung	eMobility Ladesteckdose Typ 2 (Rückwandmontage) IP44/54
Langbeschreibung	<p>Infrastruktur-Anbausteckdose Typ2 zum Laden von Elektrofahrzeugen (EV) mit Wechselstrom (AC) bestehend aus:</p> <ul style="list-style-type: none"> Anbausteckdose Typ2 (AC 32A), Kontakte: Schraubanschluss, Messing vernickelt Verriegelungsaktuator (DC 9-16V) Rahmen mit selbstschließendem Klappdeckel Zwischenflansch (Rückwandmontage) Flanschdichtung Befestigungsschrauben <p>gem. IEC/EN 62196, Prüfzeichen: VDE Schutzart: IP44/54</p>
GTIN (EAN)	9003399496325
Ursprungsland	AT
Zolltarifnummer	85366990
Nettogewicht	0,400 kg
Verpackungsmenge	1
Mindestbestellmenge	1

ETIM 9.0	EC002898
Ausführung	Ladesteckdose
Standard	Typ 2
Anschluss technik	Schraubanschluss
Mit Verriegelungsaktuator	Ja
Mit Zugangsverriegelung	Nein
Schutzart (IP)	sonstige
Breite	85 mm
Höhe	92 mm
Tiefe	97 mm
Nennspannung	480 V
Max. Nennstrom	32 A
Stromart	AC 3-phasig
Anzahl der Kommunikationskontakte	2
Querschnitt der Leistungskontakte	2,5 – 6 mm ²
Kontaktmaterial	CuZn
Oberflächenbehandlung Kontakte	vernickelt

Leitung flexibel	2,5-6 mm ²
Kontaktschrauben	120 (L1-L3,N,PE) / 80 (CP,PP) Ncm
Abisolierlänge	15 (PE) / 12 (L1-L3,N) / 10 (CP,PP) mm



<https://www.pcelectric.at/shop/de/?func=detail&artnr=e325-r>