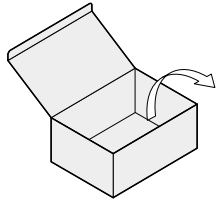
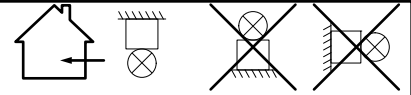
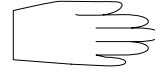
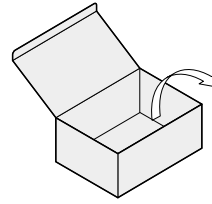
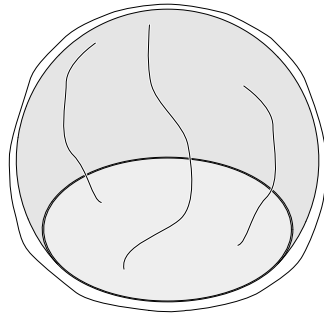


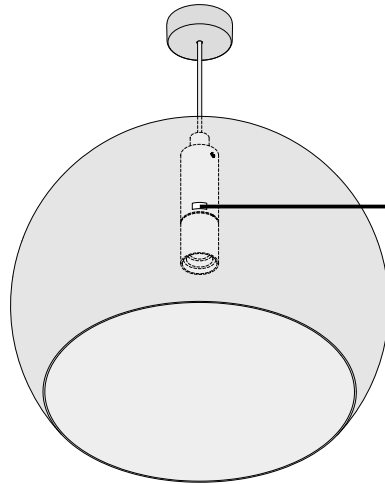
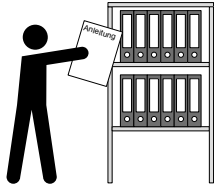
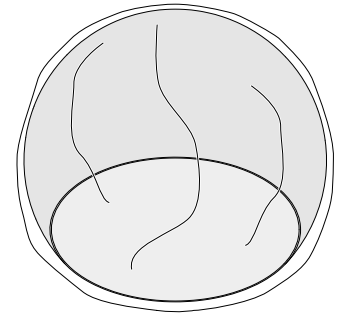
Typ-Nr. P11704 SCON-S 500 1/23W TCG-SE  
 P11705 SCON-S 500 1/40W QT18



1/21W TCG-SE



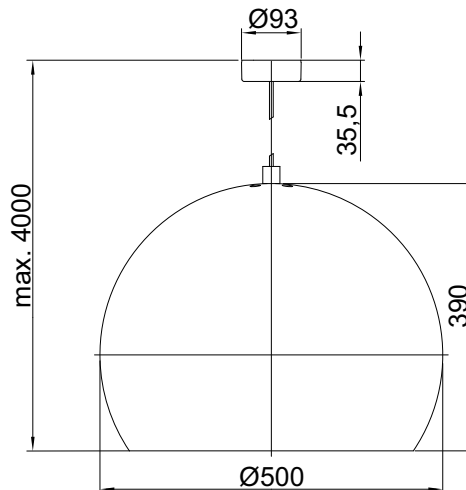
1/40W QT18



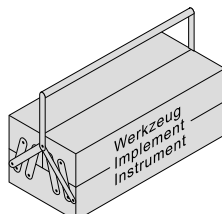
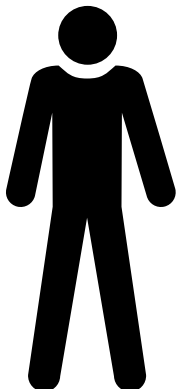
**ZUMTOBEL**

Mod .....  
 Ser .....  
 Typ .....  
 Lampe / Watt .....

**i**



**!**



**D** Die Montage und Inbetriebnahme darf nur von autorisiertem Fachpersonal durchgeführt werden.

**GB** Installation and commissioning may only be carried out by authorized specialists.

**F** L'installation et la mise en service doivent obligatoirement être effectuées par des techniciens.

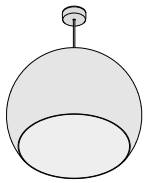
**I** Montaggio ed avviamento devono essere eseguiti solo da personale specializzato.

**NL** De montage en inbedrijfstelling mogen enkel door erkend vakpersoneel worden uitgevoerd.

**N/S** Monteringen och idrifttagandet får endast företas av auktoriserad fackpersonal.

**SF** Asennuksen ja käyttöönnoton saa tehdä vain auktorisoitu ammattihenkilöstö.

**E** El montaje y la puesta en marcha sólo puede ser realizado por personal especializado autorizado.



**F** La lampe sert uniquement à l'éclairage et doit être installée conformément aux prescriptions nationales en matière d'installation. Toute autre utilisation ou installation est considérée comme "non conforme".

**N/S** Lampan är uteslutande avsedd för belysning och skall installeras i enlighet med de nationella installationsbestämmelserna. All annan användning eller montering gäller som "ej ändamålsenlig".

**D** Die Leuchte dient ausschließlich der Beleuchtung und ist entsprechend den nationalen Errichtungsbestimmungen zu installieren. Eine andere Nutzung oder ein anderer Einbau gilt als „nicht bestimmungsgemäß“.

**I** La lampada serve esclusivamente per l'illuminazione e deve essere installata in conformità con le norme nazionali per il montaggio. Un altro uso o un diverso tipo di incasso non è considerato conforme alle disposizioni.

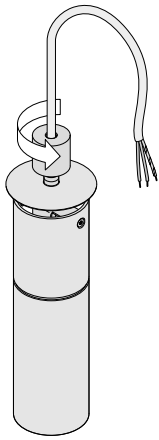
**SF** Valaisin on tarkoitettu ainoastaan valaistuskäyttöön, ja se on asennettava kansallisten määräysten mukaan. Muu käyttö tai muu asennus katsotaan sopimuksenvastaiseksi käytöksi.

**GB** The lamp is used exclusively for lighting and is to be installed in accordance with the national installation regulations. Any other use or installation is regarded as "not according to instructions".

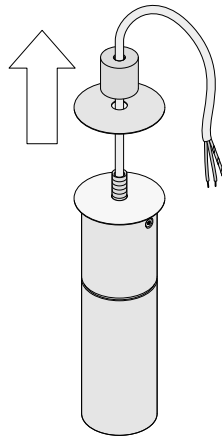
**NL** De lamp dient uitsluitend voor de verlichting en dient conform de nationale bouwbeplatingen te worden geïnstalleerd. Een ander gebruik of een andere inbouw is niet conform.

**E** La lámpara está destinada exclusivamente a la iluminación y debe ser instalada de acuerdo con las pertinentes normas nacionales. Cualquier otro uso o instalación no se considerará "previsto por la norma".

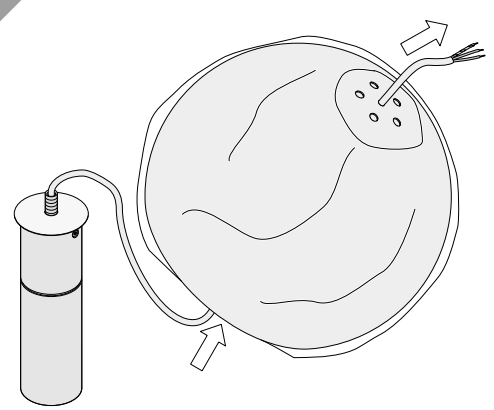
1



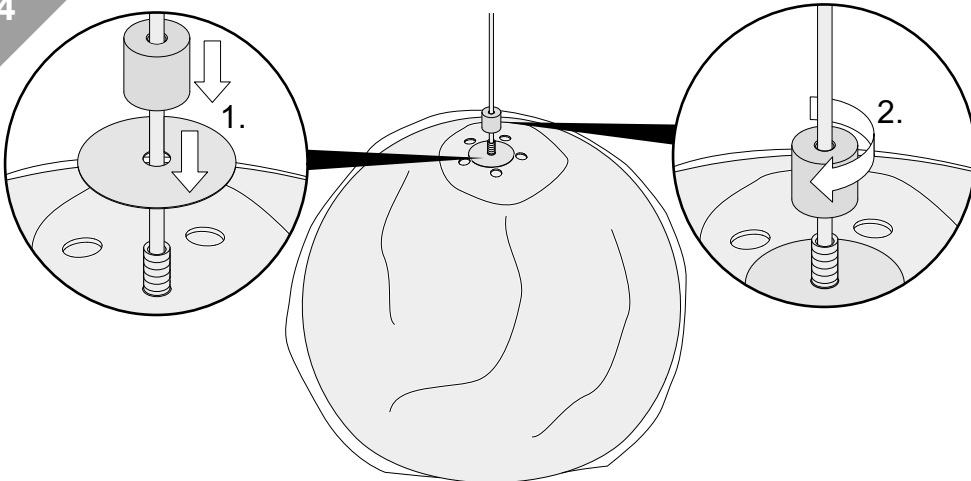
2



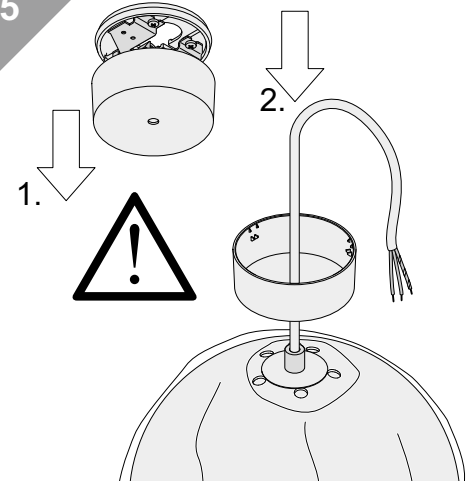
3



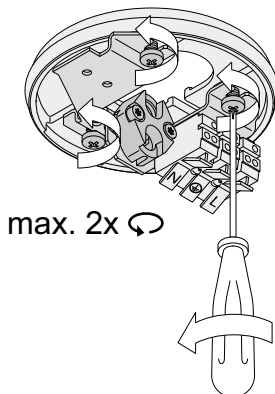
4



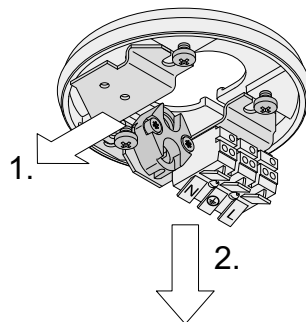
5



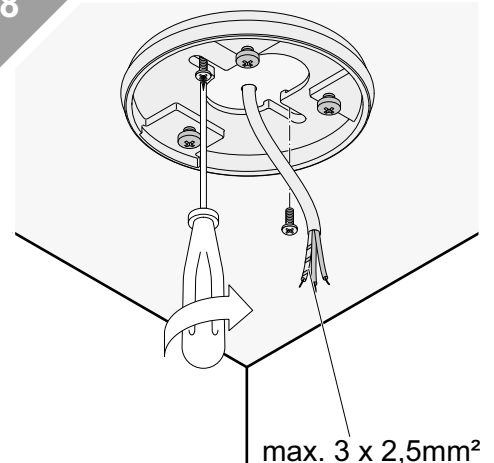
6

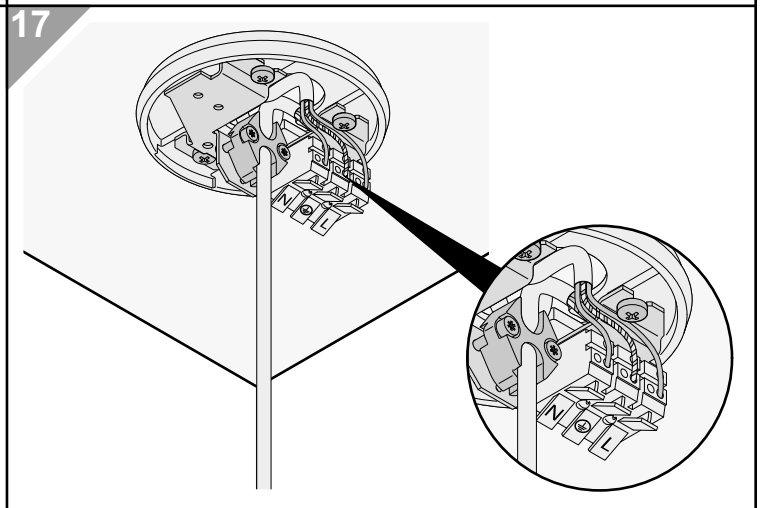
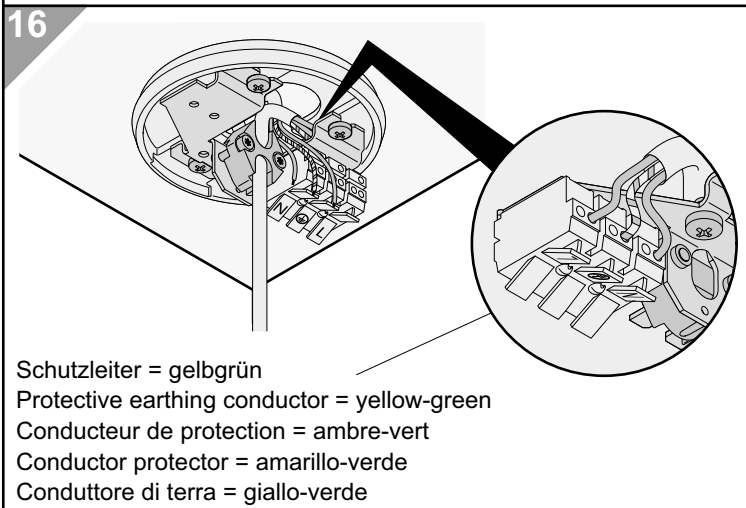
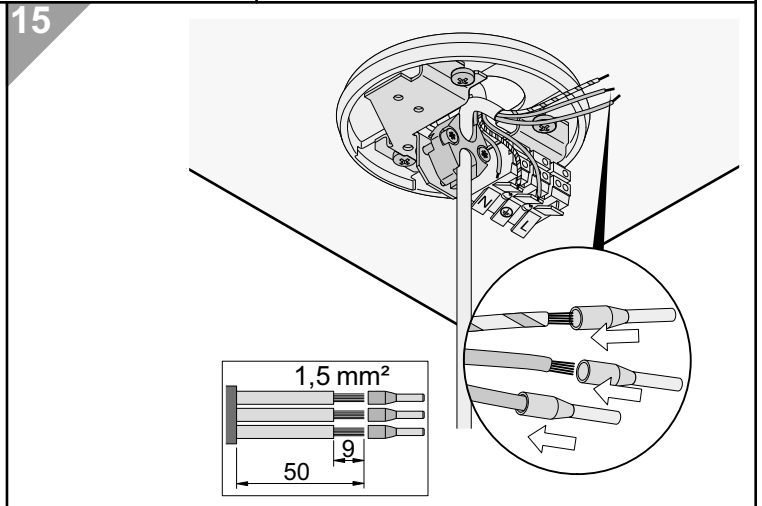
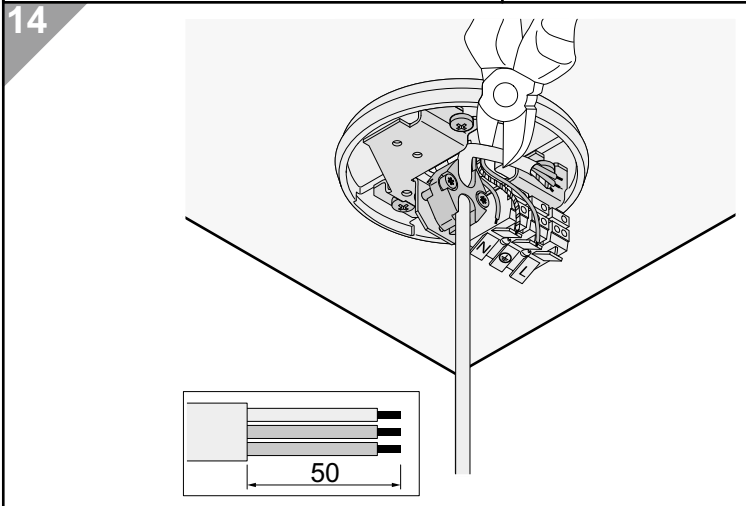
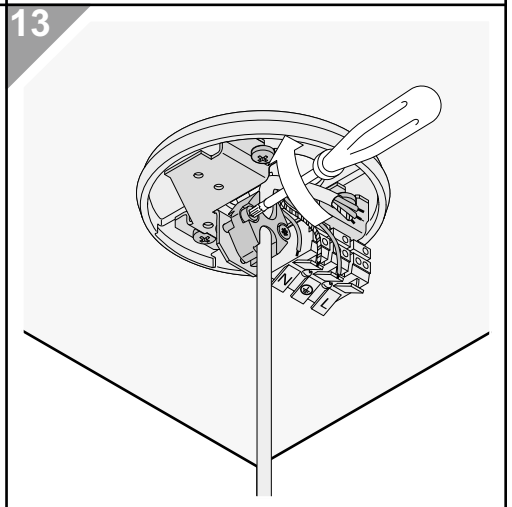
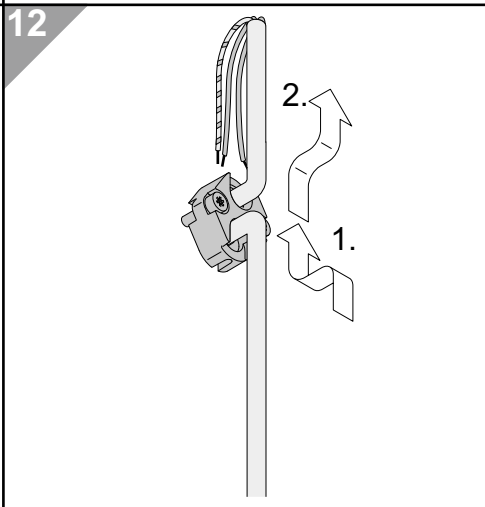
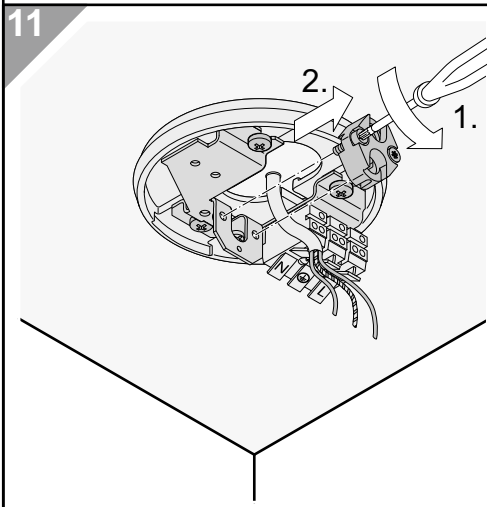
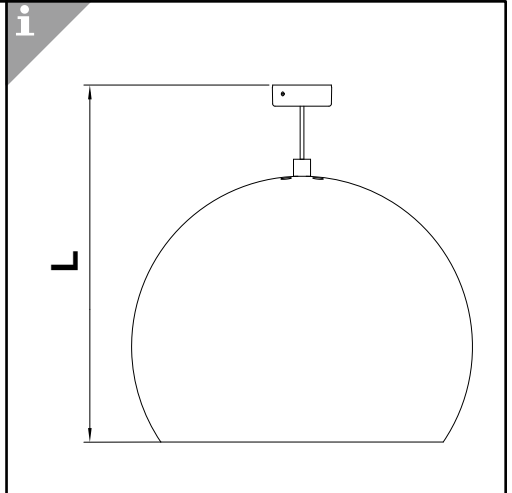
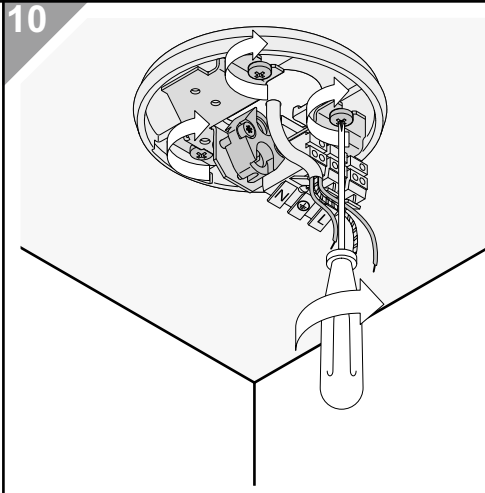
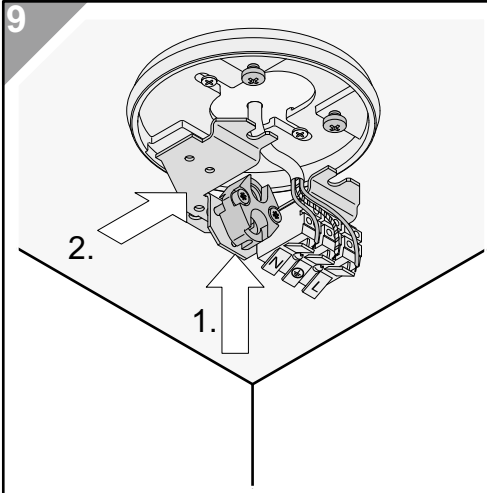


7

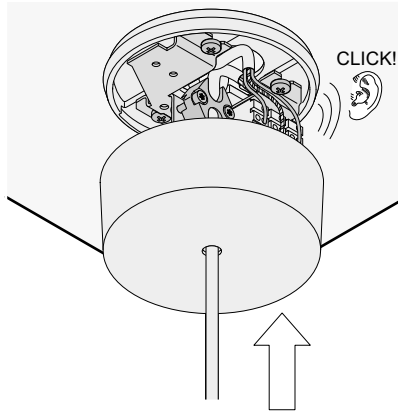


8

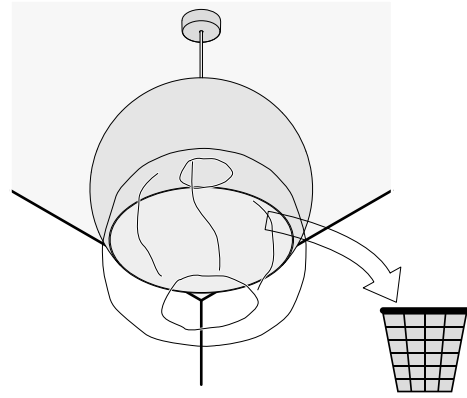
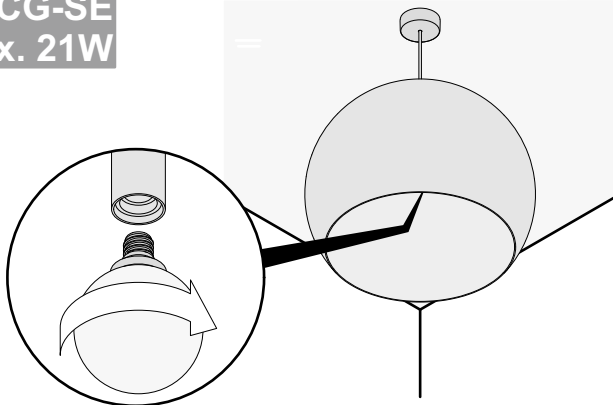
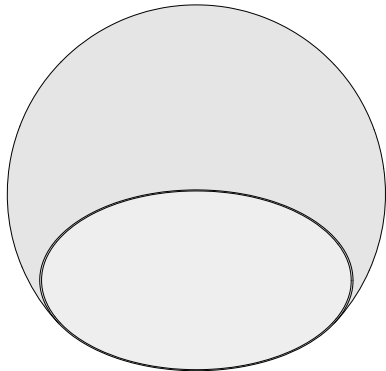
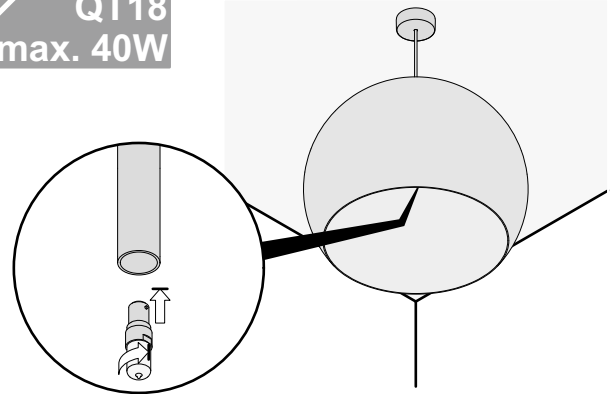




18



19

20 TCG-SE  
max. 21W21 QT18  
max. 40W**D**

Reinigungshinweise  
Material: PC - Polycarbonat  
Nur Wasser oder Seifenlauge verwenden.  
Mit klarem Wasser nachspülen. Wasser mit  
weichem Tuch oder Schwamm abwischen.  
Niemals mit Chlorwasserstoffen oder  
aromatischen Verbindungen reinigen!  
Niemals trocken abreiben!  
Niemals Scheuermittel verwenden!

**NL**

Reinigingsaanwijzingen  
Materiaal: PC – polycarbonaat  
Alleen water of zeepsop gebruiken.  
Met zuiver water naspoelen. Het water  
met een zachte doek of spons afvegen.  
Nooit met chloorwaterstoffen of  
aromatische verbindingen reinigen!  
Nooit droog schoonwrijven!  
Nooit schuurmiddelen gebruiken!

**GB**

Cleaning instructions  
Material: PC – polycarbonate  
Use water or soap suds only.  
Rinse with clear water.  
Wipe water off with soft cloth or sponge.  
Never use hydrogen chlorides or  
aromatic compounds for cleaning.  
Don't dry-wipe!  
Never use abrasive cleaners!

**N/S**

Rengjøringstips  
Materiale: PC – polykarbonat  
Bruk kun vann eller såpevann.  
Skyll med rent vann.  
Tørk av vannet med en myk klut eller svamp.  
Ikke bruk klorvannstoff eller  
aromatiske forbindelser til rengjøring.  
Ikke gni av i tørr tilstand!  
Ikke bruk skuremidler!

**F**

Conseils de nettoyage  
Matériau : PC – polycarbonate  
Nettoyer uniquement à l'eau ou avec une  
solution savonneuse. Rincer à l'eau claire.  
Essuyer l'eau avec un chiffon doux ou une éponge.  
Ne jamais nettoyer avec des chlorures  
d'hydrogène ou des combinaisons aromatiques.  
Ne jamais frotter à sec.  
Ne jamais utiliser de produits abrasifs.

**SF**

Puhdistusohjeet  
Materiaali: PC – polykarbonaatti  
Käytä ainoastaan vettä tai saippuavettä.  
Huuhtelee puhtaalla vedellä.  
Pyyhi vesi pehmeän liinan tai sienen avulla.  
Älä koskaan käytä puhdistuksessa  
kloorivetyjä tai aromaattisia yhdisteitä.  
Älä koskaan pyyhi pintoja kuivana.  
Älä koskaan käytä hankausaineita!

**I**

Istruzioni per la pulizia  
Materiale: PC (polycarbonato)  
Utilizzare solo acqua o soluzione saponata.  
Sciogliere solo con acqua. Asciugare l'acqua  
con un panno morbido o con una spugna.  
Non pulire mai con soluzioni contenenti acido  
cloridrico o composti aromatici  
Non strofinare mai sull'asciutto!  
Non utilizzare mai abrasivi!

**E**

Instrucciones de limpieza  
Material: PC – polycarbonato  
Limpie solamente con agua o agua jabonosa.  
Enjuague con agua limpia. Seque el agua  
con un paño suave o una esponja.  
No utilice limpiadores que contengan ácidos  
clorhídricos o compuestos aromáticos.  
Jamás friegue en seco.  
No utilice limpiadores abrasivos

Technische Änderungen vorbehalten. - Specifications subject to change without notice. - Modifications techniques sans préavis.  
Modificazione tecnica senza preavviso. - Technische wijzigingen voorbehouden.  
Med forbehold om tekniske endringer. - Oikeudet teknisiin muutoksiin pidätetään. - Modificaciones técnicas sin preaviso.