

## Warm Schrumpfung-Verbindungs-muffe

für Fernmeldekabel

Zur Verbindung und Herstellung von Kabelabzweigen von Fernmeldekabeln mit Aderisolierungen aus PVC und PE mit Schichtausenmantel (z. B. A-2YF(L)2Y, A-02YSF(L)2Y, A-PWE2Y, A-PM, A-PM2Y, A-PMbc). Geeignet für Aderverbinder.



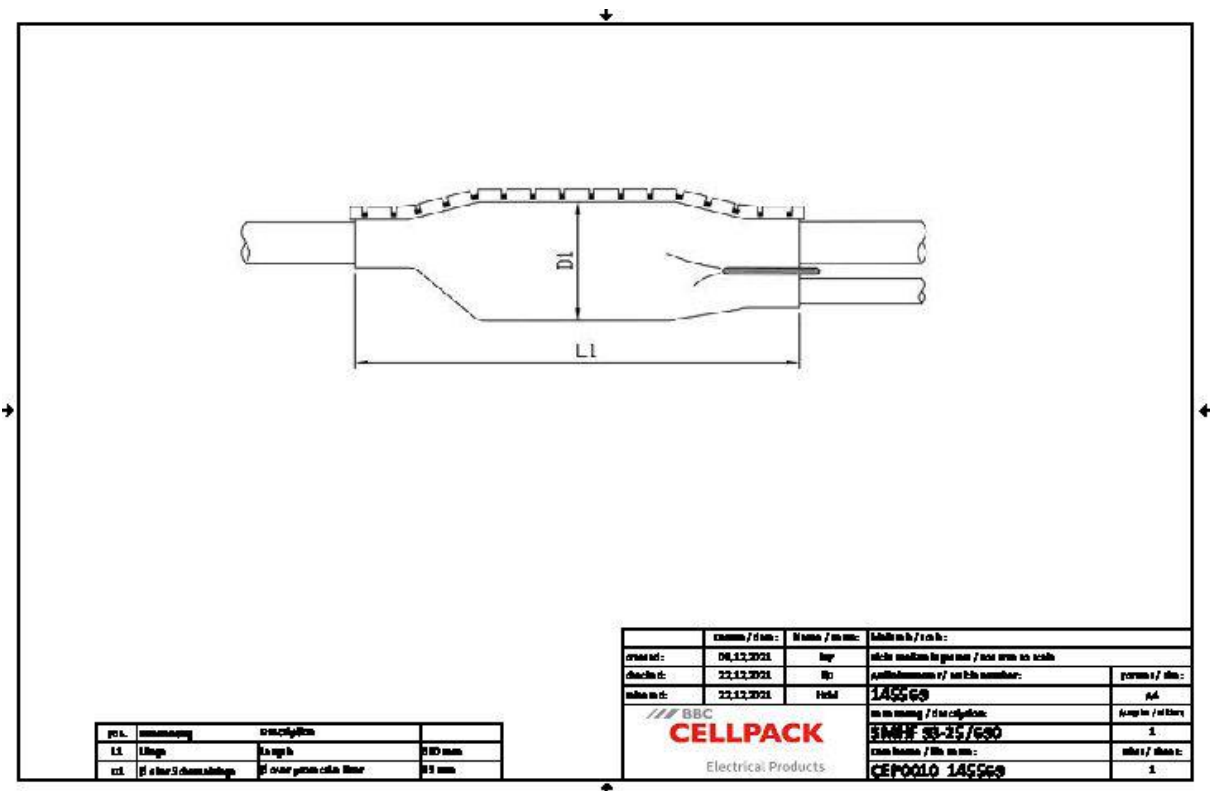
### Produktbeschreibung

Artikelname	SMHF 93-25/690
Artikelnummer	145569
Optionales Zubehör	Montage-Set MSFA (pro Abzweig wird ein Set benötigt) Aderverbinder AVS (siehe Verbindungstechnik)

Eigenschaften
Kompakte Abmessungen
Geeignet für geschnittene und ungeschnittene Kabel
Demontierbar (für Reparaturzwecke, Umschaltungen)
Beständig gegen chemische Einflüsse
Beständig gegen Erdalkalien
Stabilisiert gegen UV-Strahlen
Frei von lackbenetzungsstörenden Substanzen
Halogenfrei
Wasserdicht und feuchtigkeitsgeschützt

Anwendungen
Innenraum (auch mit hoher Feuchtigkeitseinwirkung)
Freiluft
Erdreich
Wasser
Installationskanäle
Leerrohre

Technische Daten



Artikelname	SMHF 93-25/690
Artikelnummer	145569
Länge L1	690 mm
Durchmesser D1 über Schutzeinlage	93 mm
Durchmesser Kabel min	25 mm
Durchmesser Kabel max	68 mm
Fernmeldekabel gespleißt mit Aderverbinder Anzahl der Doppeladern 0,4 mm max	200 Stück
Fernmeldekabel gespleißt mit Aderverbinder Anzahl der Doppeladern 0,6 mm max	200 Stück
Fernmeldekabel gespleißt mit Aderverbinder Anzahl der Doppeladern 0,8 mm max	100 Stück
Fernmeldekabel gespleißt mit Aderverbindungsleisten Anzahl der Doppeladern 0,4 mm max	500 Stück
Fernmeldekabel gespleißt mit Aderverbindungsleisten Anzahl der Doppeladern 0,6 mm max	300 Stück
Fernmeldekabel gespleißt mit Aderverbindungsleisten Anzahl der Doppeladern 0,8 mm max	150 Stück

## Logistik Daten

Artikelname	SMHF 93-25/690
Artikelnummer	145569
Lieferumfang	Schrumpfmanschette flexible Verschlusschiene Schutzeinlage Trockenmittel Schirmverbindungsleitung mit Klemmen Flammschutzfolie PVC-Isolierband Reinigungstuch Schmirgelleinen Montageanleitung
Haltbarkeit Zusatztexte	Unbegrenzt lagerfähig
Ursprungsland	Deutschland
Zolltarifnummer	39173900
EAN/GTIN	4010311005461

## Verpackungsdaten

Alternativmengeneinheit	Beutel1	Karton
Basismenge	1	10
Basismengeneinheit	Stück	Stück
Länge (mm)	768	810
Breite (mm)	227	600
Höhe (mm)	102	520
Nettogewicht (kg)	1.055	10.55
Bruttogewicht (kg)	1.055	10.85