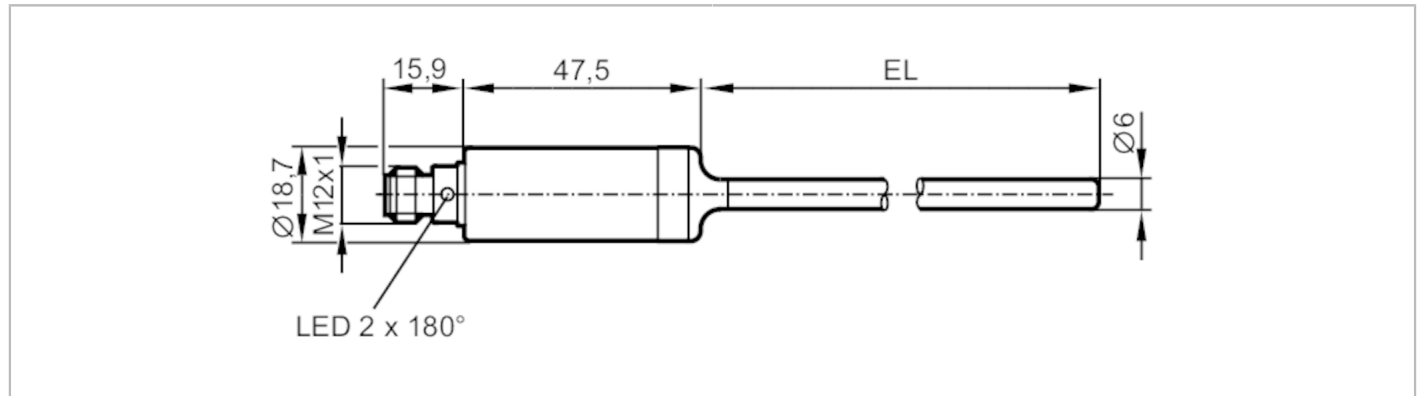


# TA2262



## Temperaturtransmitter

TA-250CLEd06-- /US



Produktmerkmale	
Anzahl der Ein- und Ausgänge	Anzahl der analogen Ausgänge: 1
Messbereich [°C]	-50...200
Prozessanschluss	Durchmesser Ø 6 mm
Einbaulänge EL [mm]	250
Einsatzbereich	
Messelement	1 x Pt 1000; (nach DIN EN 60751, Klasse A)
Medien	Flüssige und gasförmige Medien
Druckfestigkeit [bar]	160
Vakuumfestigkeit [mbar]	-1000
Elektrische Daten	
Betriebsspannung [V]	18...32 DC; ("supply class 2" gemäß cULus)
Stromaufnahme [mA]	< 50
Schutzklasse	III
Verpolungsschutz	ja
Bereitschaftsverzögerungszeit [s]	2
Ein-/Ausgänge	
Anzahl der Ein- und Ausgänge	Anzahl der analogen Ausgänge: 1
Ausgänge	
Gesamtzahl Ausgänge	1
Ausgangssignal	Analogsignal; IO-Link; (konfigurierbar)
Anzahl der analogen Ausgänge	1
Analogausgang Strom [mA]	4...20
Max. Bürde [Ω]	250; ((18...19 V); 19...32 V: 300 Ω)
Kurzschlusschutz	ja
Überlastfest	ja
Mess-/Einstellbereich	
Messbereich [°C]	-50...200
Werkseinstellung	0...200 °C

# TA2262



## Temperaturtransmitter

TA-250CLE06-- /US

<b>Auflösung</b>		
Auflösung Analogausgang	[K]	0,04
<b>Genauigkeit / Abweichungen</b>		
Genauigkeit Analogausgang	[K]	$\pm 0,3 + (\pm 0,1 \% \text{ MS})$
Temperaturkoeffizient		
[% der Spanne / 10 K]		0,1; (Bei Abweichung von der Referenzbedingung $25 \pm 5 \text{ }^\circ\text{C}$ )
<b>Reaktionszeiten</b>		
Ansprechdynamik T05 / T09	[s]	< 0,5 / < 2
<b>Schnittstellen</b>		
Kommunikationsschnittstelle		IO-Link
Übertragungstyp		COM2 (38,4 kBaud)
IO-Link Revision		1.1
<b>Umgebungsbedingungen</b>		
Umgebungstemperatur	[°C]	-25...80
Hinweis zur Umgebungstemperatur		bei Mediumtemperatur: < 160 °C
		-25...60 °C
		bei Mediumtemperatur: < 200 °C
Lagertemperatur	[°C]	-40...100
Schutzart		IP 67; IP 68; IP 69K
<b>Zulassungen / Prüfungen</b>		
EMV		DIN EN 61000-6-2
		DIN EN 61000-6-3
Schockfestigkeit		DIN IEC 68-2-27
Vibrationsfestigkeit		DIN IEC 68-2-6
MTTF	[Jahre]	334
UL-Zulassung		Zulassungsnummer UL
		K002
<b>Mechanische Daten</b>		
Gewicht	[g]	174
Abmessungen	[mm]	$\varnothing 18,7$
Werkstoffe		1.4404 (Edelstahl / 316L); PEI; FKM
Werkstoffe in Kontakt mit dem Medium		1.4404 (Edelstahl / 316L)
Prozessanschluss		Durchmesser $\varnothing 6 \text{ mm}$
Oberflächenbeschaffenheit Ra/Rz der medienberührenden Flächen		Ra: < 0,6
Stabdurchmesser	[mm]	6
Einbaulänge EL	[mm]	250
<b>Bemerkungen</b>		
Bemerkungen		MS = eingestellte Messspanne
Verpackungseinheit		1 Stück
<b>Elektrischer Anschluss</b>		
Steckverbindung: 1 x M12		

# TA2262

## Temperaturtransmitter

TA-250CLEd06-- /US



### Anschluss

