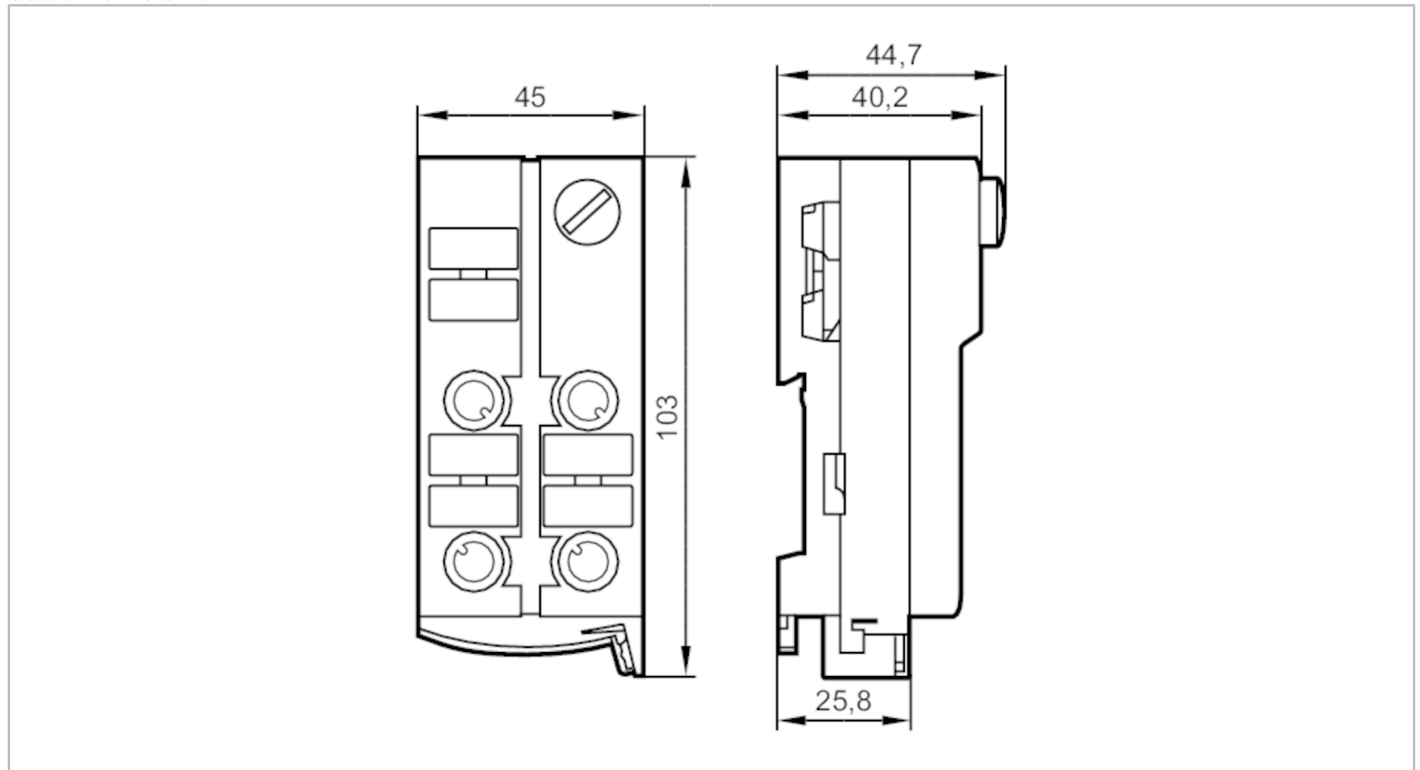




AS-Interface Modul ClassicLine mit Schnellmontagetechnik

ClassicLine 2AO C IP67



Produktmerkmale	
Anzahl der Ein- und Ausgänge	Anzahl der analogen Ausgänge: 2
Elektrische Daten	
Betriebsspannung [V]	18...31,6 DC; ("supply class 2" gemäß cULus)
Max. Stromaufnahme aus AS-i [mA]	50
Verpolungsschutz	ja
Zusätzliche Spannungsversorgung [V]	16...30 DC; (AUX)
Ein-/Ausgänge	
Anzahl der Ein- und Ausgänge	Anzahl der analogen Ausgänge: 2
Ausgänge	
Anzahl der analogen Ausgänge	2
Analogausgang Strom [mA]	4...20
Max. Spannungsabfall über Bürde bei Nennstrom [V]	10
Auflösung Analogausgang	12
Genauigkeit / Abweichungen	
Messfehler [% vom Endwert]	0,5
Umgebungsbedingungen	
Umgebungstemperatur [°C]	-25...70
Schutzart	IP 67



AS-Interface Modul ClassicLine mit Schnellmontagetechnik

ClassicLine 2AO C IP67

Zulassungen / Prüfungen																																				
EMV	EN 50295																																			
	EN 61000-6-2																																			
	EN 61000-6-3																																			
MTTF [Jahre]	125																																			
AS-i Kennwerte																																				
AS-i Version	2.11 + 3.0																																			
Erweiterter Adressmodus möglich	nein																																			
AS-i Profil	S-7.3.5																																			
AS-i E/A-Konfiguration [hex]	7																																			
AS-i ID-Code [hex]	3.5																																			
AS-i Zertifikat	124001																																			
Zuordnung der Parameterbits	<table border="1"> <thead> <tr> <th>Parameterbit</th> <th>Funktion</th> <th></th> <th></th> <th></th> <th></th> <th></th> </tr> </thead> <tbody> <tr> <td>P0</td> <td>Watchdog Analogausgang</td> <td>: 1</td> <td>aktiviert</td> <td>* / 0</td> <td>deaktiviert</td> <td></td> </tr> <tr> <td>P1</td> <td>Peripheriefehleranzeige Kanal</td> <td>1: 1</td> <td>aktiviert</td> <td>* / 0</td> <td>deaktiviert</td> <td></td> </tr> <tr> <td>P2</td> <td>Peripheriefehleranzeige Kanal</td> <td>2: 1</td> <td>aktiviert</td> <td>* / 0</td> <td>deaktiviert</td> <td></td> </tr> <tr> <td>P3</td> <td>nicht verwendet</td> <td>: 1</td> <td>Defaultwert</td> <td></td> <td></td> <td></td> </tr> </tbody> </table>	Parameterbit	Funktion						P0	Watchdog Analogausgang	: 1	aktiviert	* / 0	deaktiviert		P1	Peripheriefehleranzeige Kanal	1: 1	aktiviert	* / 0	deaktiviert		P2	Peripheriefehleranzeige Kanal	2: 1	aktiviert	* / 0	deaktiviert		P3	nicht verwendet	: 1	Defaultwert			
	Parameterbit	Funktion																																		
	P0	Watchdog Analogausgang	: 1	aktiviert	* / 0	deaktiviert																														
	P1	Peripheriefehleranzeige Kanal	1: 1	aktiviert	* / 0	deaktiviert																														
	P2	Peripheriefehleranzeige Kanal	2: 1	aktiviert	* / 0	deaktiviert																														
P3	nicht verwendet	: 1	Defaultwert																																	
Mechanische Daten																																				
Gewicht [g]	183																																			
Werkstoffe	PA; Piercingkontakte: CuSn6 vernickelt und verzinkt																																			
Anzeigen / Bedienelemente																																				
Anzeige	Betrieb	LED, grün Spannung AS-i / 24 V AUX																																		
	Fehler	LED, rot																																		
	Funktion	LED, gelb Kanäle AO1, AO2																																		
Zubehör																																				
Zubehör mitgeliefert	Unterteil																																			
Zubehör optional	Verschlusskappe: M12, E73004																																			
Bemerkungen																																				
Bemerkungen	Zwischen AS-i und AUX und zwischen AS-i und den Analogausgängen bestehen galvanische Trennungen.																																			
	Zur Speisung der Aktuatoren kann die Spannungsversorgung an den Pins 1 und 3 verwendet werden.																																			
	Ein 3-Leiter Anschluss ist mit externer Brücke möglich.																																			
Verpackungseinheit	1 Stück																																			



AS-Interface Modul ClassicLine mit Schnellmontagetechnik

ClassicLine 2AO C IP67

Elektrischer Anschluss

Schnellmontagetechnik für AS-i Flachkabel: ; Ausrichtung in drei Richtungen möglich

	Analogausgang
1	Aktuatorversorgung + 24 V
2	Analogausgang AO +
3	Aktuatorversorgung 0 V
4	Analogausgang AO -
5	Funktionserde FE

Steckverbindung: M12

