



SERENA ECO

Konvektor / Convector

Montage- und Gebrauchsanleitung
Installation and usage instructions
Installatie- en bedieningsinstructies
Instructions d'installation et d'utilisation

ALLGEMEIN

ETHERMA-Elektro-Konvektoren sind als Direktheizgeräte vielseitig einsetzbar. Elegante Form, leichte Bedienung, hohe Heizleistung und Zuverlässigkeit zeichnen sie besonders aus. Die Konvektoren sind mit Betriebsschalter und Temperaturregler ausgestattet und somit auch als Frostschutzgeräte geeignet.

Diese Anleitung gibt wichtige Hinweise für die Sicherheit, die Installation, den Gebrauch und die Wartung der Geräte. Bitte lesen Sie die in dieser Anleitung aufgeführten Informationen daher sorgfältig durch.

Der Hersteller haftet nicht, wenn die nachstehenden Anweisungen nicht beachtet werden. Die Geräte dürfen nicht missbräuchlich, d.h. entgegen der vorgesehenen Verwendung, benutzt werden.

Die Verpackung Ihrer hochwertigen Produktes besteht aus recycelbaren Werkstoffen.

DIESE ANLEITUNG MUSS

- › dem Betreiber nach der Installation übergeben werden. Zusätzlich ist der Betreiber in die Funktionsweise des Gerätes einzuweisen.
- › sorgfältig aufbewahrt und bei Besitzerwechsel dem neuen Eigentümer übergeben werden.

Dieses Heizgerät ist nicht dafür bestimmt, durch Personen (einschließlich Kindern) mit eingeschränkten physischen, sensorischen oder geistigen Fähigkeiten oder mangels Erfahrung und Wissen benutzt zu werden. Es sei denn, sie werden durch eine für Ihre Sicherheit zuständige Person beaufsichtigt oder erhielten von ihr Anweisungen, wie das Gerät zu benutzen ist. Kinder sollten beaufsichtigt werden, um sicherzustellen,

dass sie nicht mit dem Gerät spielen.

Dieses Gerät kann von Kindern ab 8 Jahren und darüber sowie von Personen mit verringerten physischen, sensorischen oder mentalen Fähigkeiten oder Mangel an Erfahrung und Wissen benutzt werden, wenn sie beaufsichtigt oder bezüglich des sicheren Gebrauchs des Gerätes unterwiesen wurden und die daraus resultierenden Gefahren verstehen. Kinder dürfen nicht mit dem Gerät spielen. Reinigung und Benutzerwartung dürfen nicht von Kindern ohne Beaufsichtigung durchgeführt werden.

Kinder jünger als 3 Jahre sind fernzuhalten, es sei denn, sie werden ständig überwacht. Kinder ab 3 Jahre und jünger als 8 Jahre dürfen das Gerät nur ein- und ausschalten, wenn sie beaufsichtigt werden oder bezüglich des sicheren Gebrauchs des Gerätes unterwiesen wurden und die daraus resultierenden Gefahren verstanden haben, vorausgesetzt, dass das Gerät in seiner vorgesehenen Gebrauchslage platziert oder installiert ist. Kinder ab 3 Jahren und jünger als 8 Jahren dürfen den Stecker nicht in die Steckdose stecken, das Gerät nicht regeln, das Gerät nicht reinigen und/oder nicht die Wartung durchführen.

Das Heizgerät darf nicht benutzt werden, wenn die Oberfläche beschädigt ist.

Einige Teile des Produktes können sehr heiß werden und Verbrennungen verursachen. Besondere Vorsicht ist geboten, wenn Kinder und schutzbedürftige Personen anwesend sind.



WARNUNG: Das Abdecken der Oberfläche verursacht Überhitzungsgefahr! Bereits lokales Abdecken der Front, z.B. mit einem Handtuch, kann zum Überhitzen und zur Beschädigung des Heizelements führen.



ACHTUNG: Heiße Oberflächen am Gerät können Verbrennungen zur Folge haben. Gerät vor Wartungs- und Servicearbeiten ausschalten und abkühlen lassen.

HINWEISE

- › ETHERMA-Elektro-Konvektoren entsprechen den einschlägigen Sicherheitsbestimmungen.
- › Installation und Erstinbetriebnahme sowie Reparaturen und Servicearbeiten dürfen nur von einem konzessionierten Fachmann oder einer qualifizierten Person unter Beachtung aller Sicherheitsvorschriften durchgeführt werden. Diese muss vorher prüfen, ob die Elektroanlage im Haus den geltenden Normen entspricht. Die Verantwortlichkeit des Herstellers ist auf die Lieferung des Gerätes begrenzt.
- › Die länderspezifischen Sicherheitsvorschriften sind zu beachten.
- › Örtliche Schutzmaßnahmen sind zu beachten.
- › Die Geräte sind für die Wandmontage geeignet.
- › Bei Einbau in einem Badezimmer Gerät so anbringen, dass kein Schalter oder anderes Bedienteil von einer in der Wanne oder in der Dusche befindlichen Person berührt werden kann.
- › Gerät nicht abdecken (Brandgefahr).
- › Das Gerät kann mit dem Temperaturregler nicht vom Netz getrennt werden!
- › Angegebene Mindestabstände einhalten.
- › Vermeiden Sie es, das Heizgerät in einem Luftzug zu installieren, der die Thermostatsteuerung beeinträchtigen könnte.
- › Sollten Kinder oder Personen mit eingeschränkten physischen, sensorischen oder geistigen Fähigkeiten das Gerät bedienen, sollen sie sicherstellen, dass dies unter Aufsicht oder nach entsprechender Einweisung durch eine für Ihre Sicherheit zuständige Person geschieht.
- › Kinder sollten beaufsichtigt werden, um sicherzustellen, dass sie nicht mit dem Gerät spielen.
- › Verpackungsmaterial, spätere Austauschteile und zu verschrottende Altgeräte bzw.-geräteteile ordnungsgemäß entsorgen.

MONTAGE

MINDESTABSTÄNDE

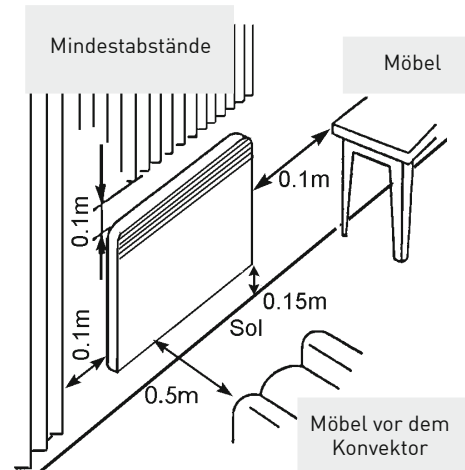
Folgende Mindestabstände sind aus Sicherheitsgründen zu Möbeln und brennbaren Gegenständen einzuhalten. Zur Rückwand ergibt sich durch die Wandhalterung ein Abstandsmaß von 22 mm.

WANDMONTAGE

Achtung: Das Gerät darf nicht unmittelbar unterhalb einer Wandsteckdose angebracht werden. Wandhalterung entsprechend Fig.1 so an der Wand befestigen, dass der Konvektor später in waagerechter Position hängt. Die Anlagefläche für die Wandhalterung sollte eben sein. Verwenden Sie zur Befestigung Schrauben mit einem max. Durchmesser von 5,5 mm.

Hinweis: Benutzen Sie die Wandhalterung als Anreiß- und Bohrschablone.

Typ	Maß A	Maß B	Maß C
SN-500-eco	340	128	106
SN-1000-eco	420	208	106
SN-1500-eco	580	178	201
SN-2000-eco	740	320	210



ACHTUNG: Gerät nicht an Erde (PE) anschließen! Gerät ist schutzisoliert!

Bei Montage der Geräte in Räumen mit Badewanne oder Dusche ist der Schutzbereich gemäß den internationalen Normen zu beachten.

Wenn die Anschlussleitung des Gerätes beschädigt wird, muss sie durch eine besondere Anschlussleitung ersetzt werden, die vom Hersteller oder seinem Kundendienst erhältlich ist.

Gerät in die ausgestellten Laschen unten an der Wandhalterung einsetzen und soweit andrücken, bis die Schnapper oben bzw. seitlich in die dafür vorgesehenen Aussparungen der Rückwand eingerastet sind. Das Lösen des eingerasteten Schnappers erfolgt durch Andrücken der oberen bzw. seitlichen Lasche, z.B. mit einem Schraubendreher (siehe Fig.1 – Pos. Z und Fig.2 – Einzelheit E).

ELEKTROANSCHLUSS

- > Das Gerät darf weder für die Montage noch für den Anschluss geöffnet werden.
- > Durch den Anschluss des Gerätes an ein 230 V / 50 Hz Wechselstromnetz wird die Betriebsbereitschaft dieses Heizgerätes hergestellt.
- > Die bewegliche Zuleitung darf nicht über das Luftaustritts-

gitter geführt werden.

- > Das Gerät muss über eine Trennstrecke von mindestens 3 mm allpolig vom Netz getrennt werden.
- > Die Stromversorgung muss durch einen Fehlerstromschutzschalter mit höchstens 30 mA geschützt sein. Besonders wenn sich das Gerät im Badezimmer befindet.

Hinweis: Stellen Sie sicher, dass die Adern der Zuleitung korrekt angeschlossen werden!

- > Braun: Phase
- > Blau: Neutralleiter
- > Schwarz: Pilotleitung nur für externe Steuerung (z.B. Schalthuhr)

Die schwarze Ader der Zuleitung dient ausschließlich als Steuerleitung (Pilotleitung) für eine externe Steuerung (z. B. Schalthuhr). Bei Anschluss der schwarzen Ader an 230 V und Einstellung des Betriebsartenschalters (A) auf ☉, wird die am Raumthermostat (B) eingestellte Raumtemperatur um ca. 3°C abgesenkt.

Wird die schwarze Ader der Zuleitung nicht als Steuerleitung (Pilotleitung) genutzt, ist diese Leitung zu isolieren!

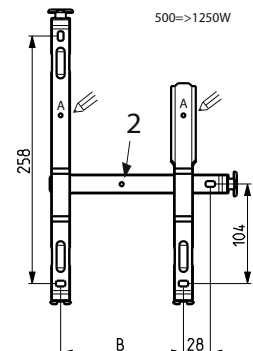
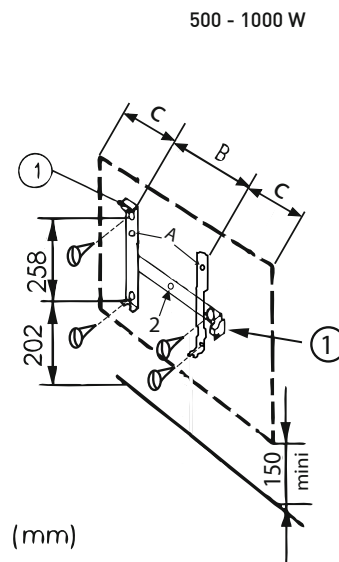
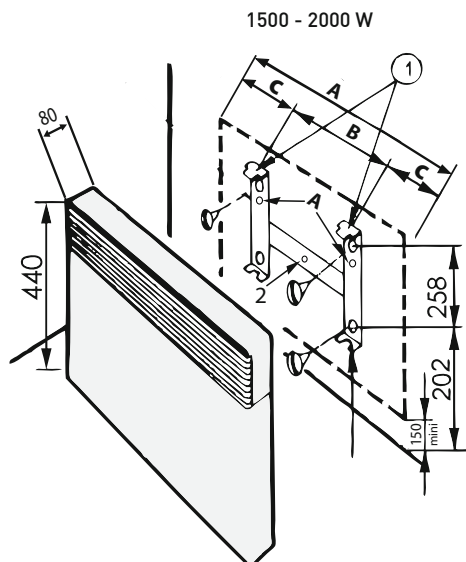
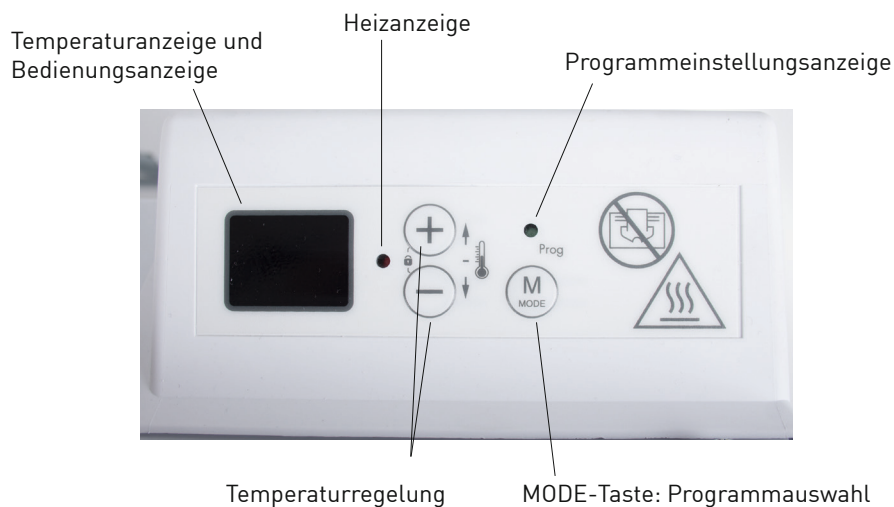


Fig. 1: Wandmontage

Fig. 2

BEDIENUNG DES GERÄTS

Nach 10 Sekunden schaltet sich die Anzeige automatische aus. Durch Drücken eines Knopfes wird die Anzeige wieder aktiviert.



Der Funktionswahlschalter an der Steuerbox bietet 4 verschiedene Modi:

MODE	DISPLAY	RESULTAT
COMFORT	Zeigt die gewünschte Solltemperatur an 7-27 °C	Hält die Temperatur
ECONOMY	EC	Hält das Gerät auf Spartemperatur (Absenken) / Standardeinstellung 3 °C
FROSTSCHUTZ	HG	Hält den Raum frostfrei / ca. 7 °C
AUS	--	Stoppt die Heizfunktion des Geräts.
PROG	aktueller Modus + ☀ Prog	Programmier-Modus

EIN- ODER AUSSCHALTEN DES GERÄTS MIT DEM SCHALTER

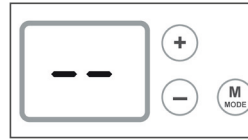
Um das Gerät einzuschalten, stellen Sie den Schalter an der Seite des Geräts auf "1".

Um die Heizung auszuschalten, stellen Sie den Schalter in die Position "⏻".



START UND STOPP DER HEIZFUNKTION

Zum Einschalten drücken Sie kurz die MODE-Taste, bis im Display die gewünschte Komforttemperatur angezeigt wird. Um die Heizung auszuschalten, drücken Sie die MODE-Taste in die Stand-by-Position.

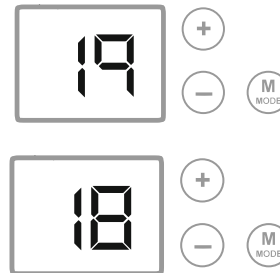


HINWEIS: Das Gerät speichert Ihre Einstellungen im Speicher, es befindet sich nur im Stand-by-Modus.

EINSTELLUNG DER TEMPERATUR

Mit den Tasten + und - können Sie die Solltemperatur in Schritten von 1 °C erhöhen oder verringern. Auf diese Weise können Sie Ihre gewünschte Solltemperatur selbst einstellen.

Schließen Sie die Türen des Raums und warten Sie einige Stunden, bis sich die Temperatur auf dem gewünschten Wert eingependelt hat. Wenn die erreichte Temperatur für Sie nicht passt, erhöhen oder verringern Sie den Sollwert in Schritten von 1 °C. Warten Sie ein paar Stunden, um den Wert der Komforttemperatur zu überprüfen.



ECONOMY-MODUS

Bei Abwesenheit (2-24 Std.) ist es ratsam, diese Betriebsart für ein Maximum an Wirtschaftlichkeit zu verwenden. Es wird empfohlen, die Absenkttemperatur um ca. 3 °C niedriger als die Komforttemperatur einzustellen. Drücken Sie die MODE-Taste, bis das Display die Economy-Position "EC" anzeigt. Durch kurzes Drücken einer der beiden Tasten + oder - kann der Economy-Sollwert angezeigt werden. Um die Absenkttemperatur zu ändern, drücken Sie die MODE-Taste für 3 Sekunden und die Economy-Anzeige blinkt. Die Änderung ist

dann mit den Tasten + oder - möglich. Drücken Sie zur Bestätigung die MODE-Taste. Es kann ein Temperaturbereich von 7 °C bis zur eingestellten Komforttemperatur gewählt werden.



FROSTSCHUTZ-MODUS

Im Fall von längerer Abwesenheit (> 24 Std.) ermöglicht diese Betriebsart, die Temperatur des Raumes bei ungefähr 7 °C zu halten. Sie haben dann ein Höchstmaß an Wirtschaftlichkeit ohne Frostgefahr.

Drücken Sie die Taste MODE, bis das Display die Frostposition "HG" anzeigt.



TEMPERATURSTURZERKENNUNG (OFFENE FENSTER-ERKENNUNG)

Drücken Sie die Taste MODE, bis das Display die Frostposition "HG" anzeigt. Drücken Sie dann die MODE-Taste und die "-"-Taste für 10 Sekunden. Das Display zeigt an:

- "FO", die offene Fensterfunktion ist deaktiviert
- "F1", die offene Fensterfunktion ist aktiviert
- Diese Funktion schaltet die Heizung automatisch aus, wenn ein plötzlicher Temperaturabfall im Raum festgestellt wird (z.B. ein Fenster oder eine Tür sind offen).
- In diesem Fall erscheint ein blinkendes "FE" Signal.



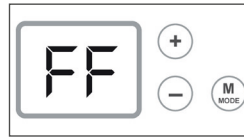
VERRIEGELUNG DER STEUERBOX

Unabhängig von Ihrer Wahl der Betriebsart haben Sie die Möglichkeit, die Tastatur der Steuerbox zu sperren.

Wenn Sie beispielsweise den ECONOMY-Modus gewählt haben, drücken Sie die Tasten + und - gleichzeitig etwa 3 Sekunden lang. Das blinkende Display zeigt die Tastensperre an.

Wenn Sie eine beliebige Taste auf der Tastatur drücken, zeigt das Display mit dem Symbol "FF" die Sperre an und Ihre Anfrage wird nicht berücksichtigt.

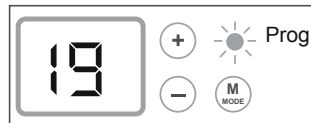
Um die Tastensperre zu löschen, drücken Sie die Tasten + und - erneut für 3 Sekunden.



MODUS "PROG"

Dieser Modus ermöglicht den automatischen Betrieb Ihres Heizgerätes über eine Programmierereinheit oder eine individuelle Programmierung.

Drücken Sie die MODE-Taste, bis die Prog-Anzeige aufleuchtet und Sie in das Programmienü gelangen. Die Programmierung erfolgt durch den Benutzer.



PROGRAMM	BEDEUTUNG DER PROGRAMME P1, P2, P3 ODER FP
P1	Mit dem Programm P1 können Sie den Komfort-Sollwert morgens von 6 bis 8 Uhr und abends von 17 bis 23 Uhr einstellen.
P2	Mit dem P2-Programm können Sie den Komfort-Sollwert morgens von 6 bis 8 Uhr, Mittagessen von 11.30 bis 13.30 Uhr und abends von 17 bis 23 Uhr einstellen.
P3	Mit dem P3-Programm können Sie die Komfort-Solltemperatur von 8 bis 23 Uhr einstellen.
FP	Mit dem FP-Programm können Sie auf Pilotkabel umschalten



In jedem Fall müssen Sie die Uhr und den Tag an Ihrem Gerät einstellen (Werkseinstellung ist 00:00 Uhr), um das vorher definierte Programm zu verwenden. Bitte lesen Sie hierzu das Kapitel zum Einstellen der Uhr nach.

Bei einem Stromausfall von mehr als 30 Minuten müssen Sie die Uhrzeit neu einstellen.

PROGRAMMAUSWAHL			
	Montag = LU	Mit den + oder - Tasten können Sie das voreingestellte Programm wählen.	Bestätigen Sie mit der MODE-Taste.
	Dienstag = MA	Mit den + oder - Tasten können Sie das voreingestellte Programm wählen.	Bestätigen Sie mit der MODE-Taste.
	Mittwoch = ME	Mit den + oder - Tasten können Sie das voreingestellte Programm wählen.	Bestätigen Sie mit der MODE-Taste.

PROGRAMMAUSWAHL			
	Donnerstag = JE	Mit den + oder - Tasten können Sie das voreingestellte Programm wählen.	Bestätigen Sie mit der MODE-Taste.
	Freitag = UE	Mit den + oder - Tasten können Sie das voreingestellte Programm wählen.	Bestätigen Sie mit der MODE-Taste.
	Samstag = SA	Mit den + oder - Tasten können Sie das voreingestellte Programm wählen.	Bestätigen Sie mit der MODE-Taste.
	Sonntag = dl	Mit den + oder - Tasten können Sie das voreingestellte Programm wählen.	Bestätigen Sie mit der MODE-Taste.

HINWEIS: Wenn Sie die Tasten + und - 15 Sekunden lang nicht drücken, kehrt das Display in seine ursprüngliche Position zurück, dh 19.0.

Zurück zur Solltemperaturanzeige.

EINSTELLEN DER UHR

Setze im Prog-Modus "grünes Dauerlicht".

Drücken Sie die MODE-Taste 3 Sekunden, um das Einstellungs Menü aufzurufen. Um die Zeit zurückzusetzen, drücken Sie die Taste MODE nochmals 3 Sekunden lang.

Der Tag im Speicher wird angezeigt:

- > Bearbeiten Sie mit den + und - Tasten
- > Bestätigen Sie mit der MODE-Taste

Die Uhrzeit im Speicher wird angezeigt:

- > Bearbeiten Sie mit den + und - Tasten
- > Bestätigen Sie mit der MODE-Taste

Die Minuten im Speicher werden angezeigt:

- > Bearbeiten Sie mit den + und - Tasten
- > Bestätigen Sie mit der MODE-Taste

Bei einem Stromausfall von mehr als 30 Minuten verliert der Thermostat die Zeiteinstellung. Wenn es im Programmier-Modus ist und an mindestens einem Wochentag ein Programm P1, P2 oder P3 vorhanden ist, zeigt der Thermostat dem Benutzer die Notwendigkeit der Zeiteinstellung an, indem er "Hr" durch Blinken anzeigt.

KALIBRIERUNG DES GERÄTS UND DER RAUMTEMPERATUR

Ausnahmsweise kann es vorkommen, dass die Temperatur im Raum nicht mit der angezeigten Temperatur am Display übereinstimmt. In diesem Fall ist es möglich, die Werte durch Eingabe der tatsächlichen Raumtemperatur anzugleichen.

Diese Einstellung kann nur vorgenommen werden, wenn Ihr Gerät zwischen 17 - 23 °C eingestellt ist. Alle Türen und Fenster müssen geschlossen sein.

Warten Sie, bis sich die Temperatur im Raum stabilisiert hat (mindestens 6 Stunden) und vermeiden Sie so viel wie möglich das Kommen und Gehen im Raum.

Das Kontrollthermometer sollte in der Mitte des Raumes in 1,20 m Höhe vom Boden platziert werden. Legen Sie es nicht auf ein Möbelstück.

Mit der MODE-Taste in den "Komfort"-Modus schalten. Drücken Sie die MODE-Taste für 6 Sekunden. Darauf können 2 Möglichkeiten folgen:

1. Blinkende Anzeige mit "19" = Harmonisierung ist möglich
 - Bearbeiten Sie mit den Tasten + und -
 - Bestätigen Sie mit der Taste MODE
2. FF-Anzeige = Harmonisierung ist nicht möglich

HINWEIS: Wenn Sie die Tasten + und - 15 Sekunden lang nicht bedienen, kehrt das Display zur ursprünglichen Position zurück.

WARTUNG UND PFLEGE

ETHERMA Elektro-Konvektoren bedürfen keinerlei spezieller Wartung.

In Räumen mit übermäßig großem Staubanfall empfiehlt es sich, die Luftein- und -austrittsgitter von Zeit zu Zeit mit einer Staubsaugerdüse abzusaugen und eventuelle Staubablagerungen zu entfernen.

Die Geräteoberflächen dürfen nicht mit scharfen, sandhaltigen Putzmitteln gereinigt werden. Verwenden Sie handelsübliche Haushaltsreiniger oder einfach ein angefeuchtetes, weiches Tuch.

Bei der Geräteanschlußleitung handelt es sich um eine Spezialleitung. Bei Beschädigung darf diese nur durch eine Originalleitung ersetzt werden.

Hinweis: Das Geräteschild befindet sich im Geräteinnenraum hinter dem Luftaustrittsgitter. Bei Ersatzteilbestellungen unbedingt Typ- und Fabrik-Nummer angeben!

TECHNISCHE DATEN

> Nennspannung:	230 V	> Farbe:	Verkehrsweiß, RAL 9016
> Leistung:	500 – 2000 Watt	> Gerätetiefe:	105 mm
> Regelbereich:	7-27 °C	> Schutzart:	IP 24
> Regelung:	Elektronisches Thermostat	> Schutzklasse:	II
> Oberfläche:	Stahlgehäuse pulverbeschichtet	> Anschlusleitung:	2-polig + Steuerleitung 90 cm
		> Systemaufbau:	CE konform

Typ	Art. Nr.	Leistung (W)	Breite	Höhe	Gewicht (kg)
SN-500-Eco	40513	500	340	440	3,7
SN-1000-Eco	40514	1000	420	440	4,3
SN-1500-Eco	40515	1500	580	440	5,6
SN-2000-Eco	40516	2000	740	440	6,7

ANGABEN ZUM ENERGIEVERBRAUCH

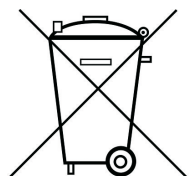
Die Produktdaten entsprechen den EU-Verordnungen zur Richtlinie für umweltgerechte Gestaltung energieverbrauchsrelevanter Produkte (ErP).

ALLGEMEINE GARANTIEBEDINGUNGEN

Sehr geehrter Kunde,

bitte beachten Sie unsere allgemeinen Geschäftsbedingungen. Bei Garantiefällen gelten die landesspezifischen Rechtsansprüche, die Sie bitte direkt gegenüber Ihrem Händler geltend machen.

VORBEHALT: Technische Änderungen behalten wir uns vor. Änderungen, Irrtümer und Druckfehler begründen keinen Anspruch auf Schadensersatz.



ACHTUNG: Elektrische und elektronische Altgeräte enthalten vielfach noch wertvolle Materialien. Sie können aber auch schädliche Stoffe enthalten, die für Ihre Funktion und Sicherheit notwendig waren. Im Restmüll oder bei falscher Behandlung können diese der Umwelt schaden. Bitte helfen Sie unsere Umwelt zu schützen! Geben Sie Ihr Altgerät deshalb auf keinen Fall in den Restmüll. Entsorgen Sie Ihr Altgerät nach den örtlich geltenden Vorschriften. Verpackungsmaterial, spätere Austauschteile bzw. Geräteteile ordnungsgemäß entsorgen.

WARNING: Electrical and electronic appliances often contain precious materials. But they can also contain harmful substances that were necessary for their function and safety. They can harm the environment if disposed or mishandled. Please help to protect our environment! Therefore do not dispose of this device in the residual waste. Dispose of this unit in accordance with local regulations. Dispose of the packaging materials, replacement parts or equipment parts properly.

GENERAL

ETHERMA electrical convectors are versatile direct heating devices. They are characterised, in particular, by their elegant form, ease of operation, high-performance heating and reliability. The convectors are fitted with operating switches and temperature controllers and are therefore also suitable for use as frost-protection devices.

These instructions provide important information on safety, installation, use and maintenance of the device. Please read the information provided in these instructions carefully and keep for reference in case you will have questions at a later occasion.

The manufacturer shall not be held liable if these instructions are not complied with. Devices may not be used improperly, i.e. for purposes other than the intended use.

The packaging of your high-quality product is made from recyclable materials.

THESE INSTRUCTIONS MUST

- › be given to the operator following installation. The operator must also be instructed in the convector's functionality.
- › be kept safe and transferred to the new owner in case of a change in ownership.

This heating device is not intended for the use by persons (including children) with a limited physical, sensory or mental capacity or with a lack of experience and knowledge. Such individuals must be supervised by a person responsible for their safety or instructed on use of the device. Children should be supervised in order to ensure that they do not play with the device.



WARNING: Covering the surface creates a danger of overheating. Overheating may occur and the heating element may be damaged by covering the front of the device, e.g. with a hand towel.

This device can be used by children of 8 years and older and by persons with reduced physical, sensory or mental abilities and with a lack of experience or knowledge if they are supervised or have been instructed on safe use of the device and understand the resulting risks. Children may not play with the device. Children may not clean the device or perform maintenance on it without supervision.

Children under the age of 3 should be kept away unless under constant supervision. Children between the ages of 3 and 8 may only switch the device on and off if they are supervised or have been instructed regarding safe use of the device and understand the resulting risks, as long as the device is placed or installed at its intended place of use. Children between the ages of 3 and 8 must not plug in the device, control the device, clean it and/or carry out maintenance.

The device may only be operated once installed.

Some product parts can become very hot and cause burns. Particular caution is required when children or vulnerable persons are present.

The device may not be used if the front of the device is damaged.



ATTENTION: Hot surface of the device may cause burn injuries. Switch off the device and let it cool down before carrying out maintenance and service works.

NOTES

IMPORTANT NOTES

- › ETHERMA electrical convectors comply with relevant safety requirements.
- › Installation and initial start-up, as well as repairs and servicing, may be carried out by a licensed specialist or qualified individual only. All safety regulations must be observed. This person must verify first whether the electrical in-house system complies with the relevant standards. The responsibility of the manufacturer is limited to supply of the device.
- › Comply with country-specific safety regulations.
- › Comply with local safety precautions.
- › The devices are suitable for the installation on walls.
- › When installing in a bathroom, install the device so that switches or other operating elements cannot be touched by persons in a bathtub or shower.
- › Do not cover the device (fire hazard).
- › The device with the temperature controller cannot be disconnected from the mains!
- › Comply with the minimum distances specified.
- › If children or persons with limited physical, sensory or mental capacity operate the device, ensure that they do so under supervision or following appropriate instruction by a person charged with ensuring their safety.
- › Children should be supervised in order to ensure that they do not play with the device.
- › Properly dispose of packaging material, future replaced parts and old devices or parts to be scrapped.
- › Avoid installing the heater in a draught which may otherwise affect its thermostat control.

INSTALLATION

MINIMUM DISTANCES

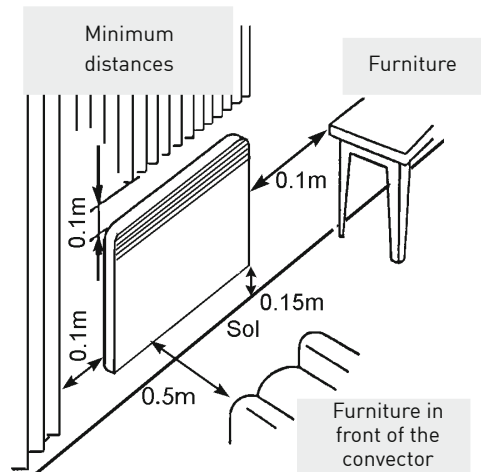
The following minimum distances from furniture and flammable objects must be adhered to for safety reasons. The wall bracket provides clearance of 22 mm from the rear wall.

WALL MOUNTING:

Attention: The heater must not be installed under a wall socket. Mount the wall bracket to the wall in accordance with Fig. 1, so that the convector can subsequently be hung in a horizontal position. The contact surface for the wall bracket should be level. Use screws with a max. diameter of 5.5 mm to fasten.

Note: Use the wall bracket as a marking and drilling template.

Type	Measure A	Measure B	Measure C
SN-500-eco	340	128	106
SN-1000-eco	420	208	106
SN-1500-eco	580	178	201
SN-2000-eco	740	320	210



ATTENTION: Do not connect device to the earth (PE)! The device has protective insulation!

When installing the device in rooms with a bath or shower, the protective area must be observed in accordance with international standards.

If the device's power supply cord is damaged, it must be replaced with a special power cord available from the manufacturer or from its customer services department.

Place the device in the lower straps shown and apply pressure until the upper or lateral snappers are locked into place in the intended recesses in the rear wall. The snappers can be unlocked by applying pressure to the upper or lateral strap, e.g. with a screwdriver (see Fig. 1 - Pos. Z and Fig. 2 - Point E)

ELECTRICAL CONNECTION

- > The device may not be opened, either for the purposes of installation or connection.
- > This heating device is rendered ready for operation by connecting it to a 230 V/50 Hz mains network.
- > The moveable supply cable may not be fed over the air outlet grille.
- > The device must be isolated from the mains (all poles) via an isolating distance of at least 3 mm.
- > The power supply must be protected by a fault current circuit breaker with max. 30 mA. Especially if the device is located in a bathroom.

Note: Ensure that the supply line's conductors are connected correctly.

- > Brown: Phase
- > Blue: Neutral conductor
- > Black: Pilot line, only for external control (e.g. timer switch)

The supply line's black wire serves exclusively as a control wire (pilot line) for an external controller (e.g. timer switch). When connected to the black wire at 230 V and on adjustment of operating mode switch (A) to ☉, the room temperature set on the room thermostat (B) drops by approximately 3 °C.

This line must be isolated if the supply line's black wire is not used as a control wire (pilot line).

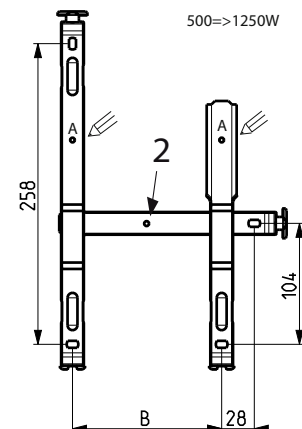
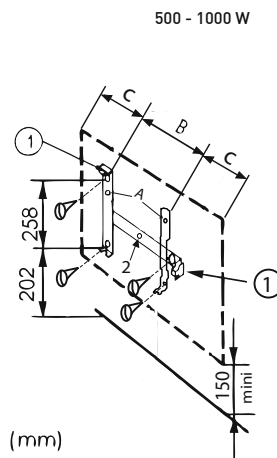
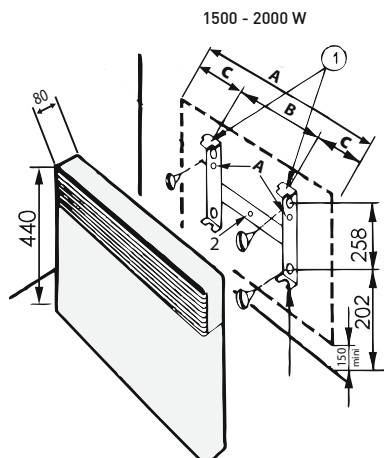
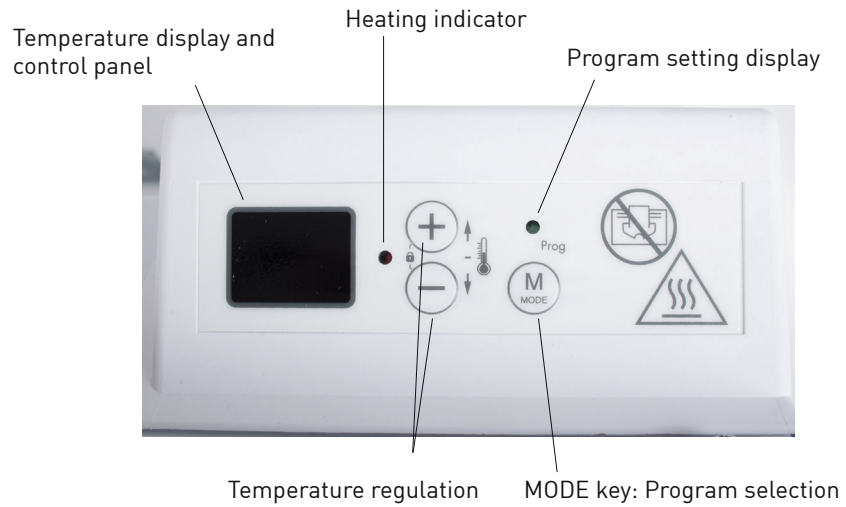


Fig. 1: Wall mounting:


Fig. 2

OPERATING THE DEVICE

The display switches off automatically after 10 seconds. Press an arrow button to re-activate the display.



The function selector switch on the control box offers 4 different modes:

MODE	DISPLAY	RESULT
COMFORT	Displays the desired set point temperature at 7-27 °C	Maintains the temperature
ECONOMY	EC	Keeps the device at economy temperature (reduction) / Standard setting 3 °C
FROST PROTECTION	HG	Keeps the room frost-free / approx. 7 °C
OFF	--	Stops the heating function of the device.
PROG	current mode +  Prog	Programming mode

SWITCHING THE DEVICE ON OR OFF WITH THE SWITCH

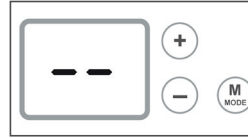
To switch the device on, set the switch on the side of the device to "1".

To turn the heater off, set the switch to the "⏻" position.



START AND STOP OF THE HEATING FUNCTION

To switch on, briefly press the MODE button until the display shows the desired comfort temperature. To turn the heater off, press the MODE button to the stand-by position.

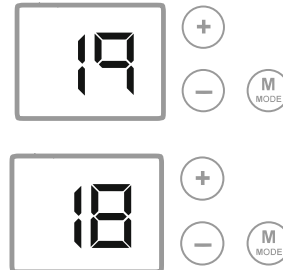


NOTE: The device saves your settings, it is only in stand-by mode.

ADJUSTING THE TEMPERATURE

Use the + and - keys to increase or decrease the set point temperature in 1 °C increments. This way you can adjust your desired set temperature.

Close the doors of the room and wait a few hours until the temperature has stabilised at the desired value. If the temperature reached is not right for you, increase or decrease the set point in 1 °C increments. Wait a few hours to check the value of the comfort temperature.



ECONOMY MODE

When you are absent (2-24 hours) it is advisable to use this operating mode for maximum efficiency. It is recommended to set the set-back temperature approx. 3 °C lower than the comfort temperature. Press the MODE button until the display shows the economy position "EC". Briefly press one of the two + or - keys to display the Economy set point. To change the set-back temperature, press the MODE button for 3 seconds and the economy display flashes. It is then possible to change using the + or - buttons. Press the MODE button to

confirm. A temperature range of 7 °C up to the set comfort temperature can be selected.



FROST-PROTECTION MODE

In the event of prolonged absence (> 24 hours), this operating mode allows the room temperature to be maintained at approximately 7 °C. You then have the highest degree of economy without risk of frost.

Press the MODE button until the display shows the frost position "HG".



TEMPERATURE DROP DETECTION (OPEN WINDOW DETECTION)

Press the MODE button until the display shows the frost position "HG". Next, press the MODE button and the "--" button for 10 seconds. The display shows:

- "FO", the open window function is deactivated
- "F1", the open window function is activated
- This function automatically switches off the heating if a sudden drop in temperature is detected in the room (e.g. a window or door is open).
- In this case, a flashing "FE" signal appears.



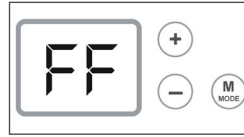
LOCKING THE CONTROL BOX

Regardless of your choice of operating mode, you have the option of locking the control box keypad.

For example, if you have selected ECONOMY mode, press the + and - buttons simultaneously for about 3 seconds. The flashing display shows the key lock.

If you press any key on the keyboard, the display with the "FF" symbol shows the lock and your request is ignored.

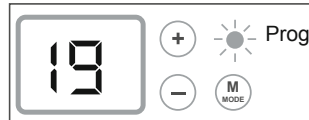
To cancel the key lock, press the + and - buttons again for 3 seconds.



"PROG" MODE

This mode enables the automatic operation of your heater via a programming unit or individual programming.

Press the MODE button until the Prog indicator lights up and you enter the program menu. Programming is done by the user.



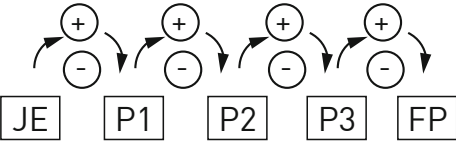
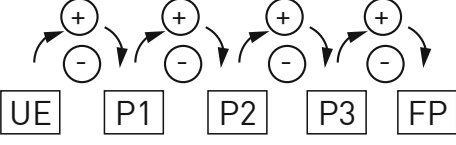
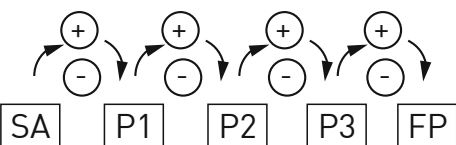
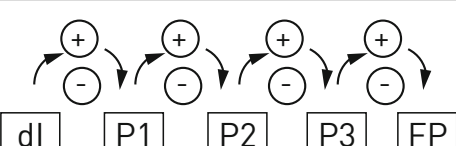
PROGRAM	MEANING OF PROGRAMS P1, P2, P3 OR FP
P1	With program P1 you can set the comfort set point in the morning from 6 to 8 AM and in the evening from 5 to 11 PM.
P2	With program P2 you can set the comfort set point in the morning from 6 to 8 AM, lunch time from 11.30 AM to 1.30 PM and in the evening from 5 to 11 PM.
P3	With program P3 you can set the comfort set point temperature from 8 AM to 11 PM.
FP	With the FP program you can switch to pilot cables



In any case, you must set the clock and the day on your device (factory setting is 00:00) to use the predefined program. Please refer to the section on setting the clock.

In the event of a power failure lasting more than 30 minutes, you will need to reset the time.

PROGRAM SELECTION			
	Monday = LU	Use the + or - buttons to select the preset program	Confirm with the MODE button.
	Tuesday = MA	Use the + or - buttons to select the preset program	Confirm with the MODE button.
	Wednesday = ME	Use the + or - buttons to select the preset program	Confirm with the MODE button.

PROGRAM SELECTION			
	Thursday = JE	Use the + or - buttons to select the preset program	Confirm with the MODE button.
	Friday = UE	Use the + or - buttons to select the preset program	Confirm with the MODE button.
	Saturday = SA	Use the + or - buttons to select the preset program	Confirm with the MODE button.
	Sunday = dl	Use the + or - buttons to select the preset program	Confirm with the MODE button.

NOTE: If you do not press the + and - buttons for 15 seconds, the display returns to its original position, i.e. 19.0.

Return to the set temperature display.

SETTING THE CLOCK

Set "green continuous light" in Prog mode.

Press the MODE button for 3 seconds to enter the settings menu. To reset the time, press the MODE button again for 3 seconds.

The day in memory is displayed:

- > Change using the + and - keys
- > Confirm with the MODE button

The hour in memory is displayed:

- > Change using the + and - keys
- > Confirm with the MODE button

The minutes in memory are displayed:

- > Change using the + and - keys
- > Confirm with the MODE button

In the event of a power failure lasting more than 30 minutes, the time setting for the thermostat is deleted. If it is in programming mode and there is a P1, P2 or P3 program on at least one day of the week, the thermostat shows the user that the time needs to be set flashing "Hr".

CALIBRATION OF THE DEVICE AND ROOM TEMPERATURE

In exceptional cases, the temperature in the room may not match the temperature shown on the display. In such cases it is possible to adjust the values by entering the actual room temperature.

This setting can only be carried out if your device is set between 17 - 23 °C. All doors and windows must be closed.

Wait until the temperature in the room has stabilised (at least 6 hours) and avoid coming and going in the room as much as possible.

The control thermometer should be placed in the centre of the room at a height of 1.20 m from the floor. Do not place it on a piece of furniture.

Press the MODE button to switch to "Comfort" mode. Press the MODE button for 6 seconds. This can be followed by 2 options:

1. Flashing display with "19" = harmonisation is possible

- Change with the + and - keys
- Confirm with the MODE button

2. FF display = harmonisation is not possible

NOTE: If you do not press the + and - buttons for 15 seconds, the display returns to its original position.

MAINTENANCE AND CARE

ETHERMA electrical convectors do not require any kind of special maintenance.

In rooms with above-average dust accumulation, periodic vacuuming of the air inlet and outlet grids with a vacuum cleaner nozzle and removal of any dust deposits is recommended.

The surfaces of the device may not be cleaned with harsh or gritty cleaning agents. Use ordinary household cleaning products, or simply a soft, moistened cloth.

The device's power supply cord is a specific kind of cord. If damaged, it may be replaced by an original cord only.

Note: The device's information plate is located in its interior, behind the air outlet grid. Model and serial numbers must be provided when ordering replacement parts.

TECHNICAL DATA

> Rated voltage:	230 V	> Colour:	Traffic white RAL 9016
> Power consumption:	500 – 2000 Watt	> Device depth:	105 mm
> Control range:	7-27 °C	> Protection rating:	IP 24
> Control:	Electronic thermostat	> Protection class:	II
> Surface:	Steel housing, powder-coated	> Connection line:	2 pin + working length 90 cm.
		> System design:	EC compliant

Type	Art. no.	Power output (W)	Width	Height	Weight (kg)
SN-500-Eco	40513	500	340	440	3.7
SN-1000-Eco	40514	1000	420	440	4.3
SN-1500-Eco	40515	1500	580	440	5.6
SN-2000-Eco	40516	2000	740	440	6.7

INFORMATION ON ENERGY CONSUMPTION

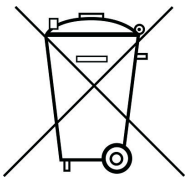
The product data comply with the EU regulations of the Ecodesign Directive for environmentally compatible design of energy-related products (ErP).

GENERAL WARRANTY CONDITIONS

Dear customer,

please observe our general terms and conditions. Country-specific legal entitlements apply to warranty claims; please assert such rights directly through your distributor.

RESERVATION: We reserve the right to make technical changes. Modifications, errors and misprints shall not constitute grounds for damages.



ATTENTION: Many old electrical and electronic devices contain valuable materials. However, they can also contain harmful substances which were required for their operation and safety. Such substances may damage the environment if disposed of in residual waste or handled incorrectly. Please help us to protect the environment. Do not place your old devices in the residual refuse. Dispose of your old device in accordance with applicable local regulations. Properly dispose of packaging material, future replaced parts and/or components.

WARNING: Electrical and electronic appliances often contain precious materials. But they can also contain harmful substances that were necessary for their function and safety. They can harm the environment if disposed or mishandled. Please help to protect our environment! Therefore do not dispose of this device in the residual waste. Dispose of this unit in accordance with local regulations. Dispose of the packaging materials, replacement parts or equipment parts properly.

ALGEMEEN

ETHERMA elektrische wandconvectoren zijn veelzijdig in gebruik als directe verwarmingstoestellen. Het fraaie design, eenvoudige bediening, hoge verwarmingscapaciteit en betrouwbaarheid zijn de kenmerken van deze producten. De wandconvectoren zijn uitgerust met een schakelaar en een temperatuurregelaar en zijn daarom ook geschikt als vorstbeveiligingstoestellen.

Deze handleiding geeft belangrijke aanwijzingen voor veiligheid, installatie, het gebruik en het onderhoud van de panelen. Lees de handleiding zorgvuldig door.

De fabrikant wijst elke aansprakelijkheid af als de volgende richtlijnen niet opgevolgd worden. De panelen mogen niet anders gebruikt worden dan waarvoor deze ontworpen zijn.

De verpakking van de wandconvectoren is gemaakt van recyclebare grondstoffen.

LET OP: Bij het gebruik van de wandconvectoren ontstaan aan het hoge temperaturen. Bij een langdurig direct contact bestaat gevaar op brandwonden. Let er op dat kinderen en kwetsbare mensen niet zonder toezicht zijn.

De wandconvectoren zijn niet geschikt om bediend te worden door kinderen of personen met een verstandelijke beperking. Tenzij deze dit uitvoeren onder toezicht van een ter zake kundig persoon. Ten aanzien van kinderen dient opgelet te worden of deze niet met het apparaat spelen.

Deze handleiding moet

- › Na installatie aan de gebruiker overhandigd worden. Bovendien dient de gebruiker instructies te ontvangen over het be-

dienen van het wandconvector.

- › Zorgvuldig bewaard worden en overgedragen worden aan eventueel nieuwe (huis)eigenaren.

Dit stralingspaneel mag alleen door kinderen ouder dan 8 jaar of verstandelijk beperkte personen bediend worden, indien deze een duidelijke instructie hebben ontvangen en deze ook begrijpen. Reiniging en onderhoud mag niet door kinderen worden uitgevoerd.

Het stralingspaneel mag niet gebruikt worden als het oppervlak beschadigd is. Om oververhitting te voorkomen mag het stralingspaneel niet afgedekt worden. Kinderen jonger dan 3 jaar dienen van het stralingspaneel weg gehouden te worden, behalve als er continu toezicht is. Kinderen tussen 3 en 8 jaar mogen het stralingspaneel alleen onder toezicht bedienen. Zij mogen niet de stekker in de wandcontactdoos steken, het paneel reinigen of onderhoud er aan uit te voeren.

Het paneel mag niet in kleine ruimtes geplaatst worden, waar mensen zitten die de ruimte niet kunnen verlaten (zoals een cel), tenzij er sprake is van toezicht.

Het oppervlak van het wandconvector kan heet worden. Toezicht dient gehouden te worden op kinderen en personen met een verstandelijke beperking.

Het wandconvector mag niet worden gebruikt als het beschadigd is.

Gooi verpakkingsmateriaal, latere vervangingsonderdelen en oude apparatuur of onderdelen die moeten worden afgedankt, weg.



WAARSCHUWING: Het afdekken van het oppervlak kan tot oververhitting leiden. Ook als slechts een deel van het wordt afgedekt, kan dit oververhitting en beschadiging van de verwarming tot gevolg hebben.



LET OP: Bij het gebruik van de wandconvectoren ontstaan aan het oppervlak hoge temperaturen. Bij een langdurig direct contact bestaat gevaar op brandwonden.

INSTRUCTIES

- › ETHERMA elektrische wandconvectoren voldoen aan de relevante veiligheidsvoorschriften.
- › De installatie en ingebruiksstelling, alsook reparatie werkzaamheden, mogen uitsluitend uitgevoerd worden door voldoende onderricht persoon. Hierbij dienen alle veiligheidsaspecten in ogenschouw genomen te worden. Vooraf dient gecontroleerd te worden of de huisinstallatie voldoet aan alle gestelde eisen. De verantwoordelijkheid van de producent richt zich uitsluitend op het product zelf.
- › De landspecifieke veiligheidsvoorschriften moeten in acht worden genomen.
- › De lokale veiligheidsaspecten zijn in acht te nemen.
- › De stralingspanelen zijn geschikt voor plafondmontage.
- › Bij installatie in een badkamer, installeer het apparaat zo dat geen schakelaar of ander bedieningspaneel kan worden aangeraakt door een persoon in het bad of douche.
- › Bedek het apparaat niet (brandgevaar).
- › Het apparaat kan niet worden losgekoppeld van het elektriciteitsnet met de temperatuurregelaar!
- › Neem de gespecificeerde minimale afstanden in acht.
- › Als kinderen of personen met beperkte fysieke, sensorische of mentale vermogens de apparatuur bedienen, moeten zij ervoor zorgen dat dit gebeurt onder toezicht of na de juiste instructie van een persoon die verantwoordelijk is voor uw veiligheid.
- › Kinderen moeten onder toezicht staan om ervoor te zorgen dat ze niet met het apparaat spelen.
- › Installeer de kachel niet in een tocht die anders de thermostaatregeling kan beïnvloeden.

MONTAGE

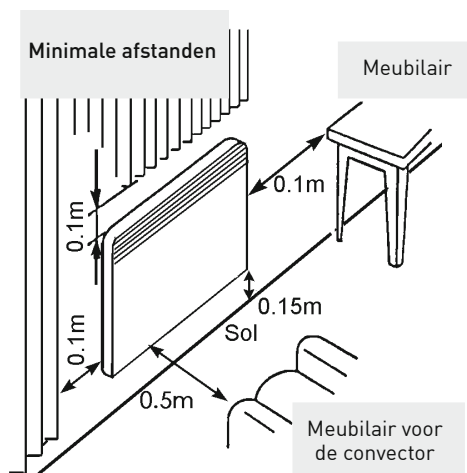
MINIMALE AFSTANDEN

Om veiligheidsredenen moeten de volgende minimale afstanden in acht worden genomen voor meubels en brandbare voorwerpen. Door gebruik van de muurbeugel is de afstand naar de achterwand 22 mm.

WANDMONTAGE

Let op: het apparaat mag niet direct onder een wandcontactdoos worden gemonteerd. Monteer de muurbeugel volgens Fig.1 op de muur, zodat de wandconvectoor later in een horizontale positie hangt. Het contactoppervlak voor de muurbeugel moet waterpas zijn. Gebruik schroeven met een max. Diameter van 5,5 mm.

Opmerking: gebruik de muurbevestiging als een sjabloon voor schetsen en boren.



Type	Afmeting A	Afmeting B	Afmeting C
SN-500-eco	340	128	106
SN-1000-eco	420	208	106
SN-1500-eco	580	178	201
SN-2000-eco	740	320	210



LET OP : sluit het apparaat niet aan op aarde (PE)! Apparaat is geïsoleerd!

Bij het installeren van de apparaten in kamers met een badkuip of douche, moet de beschermingszone worden aan gehouden in overeenstemming met internationale normen.

Als het netsnoer van het apparaat beschadigd is, moet het worden vervangen door een speciaal netsnoer dat verkrijgbaar is bij de fabrikant of zijn klantenservice.

Zet het apparaat in de wijd uitlopende nokken aan de onderkant van de muurbeugel en druk het in tot de vergrendelingen in de uitsparingen van de achterwand bovenaan of aan de zijkant zijn geklikt. De kliksluiting wordt vrijgegeven door op het bovenste of zijklepje te drukken, bijvoorbeeld met een schroevendraaier (zie Afb.1 - Positie Z en Afb.2 - Detail E).

ELEKTRISCHE AANSLUITING

- > Het apparaat mag niet worden geopend voor installatie of aansluiting.
- > Door het apparaat aan te sluiten op een 230 V / 50 Hz wisselstroomnet, is de operationele paraatheid van deze kachel vastgelegd.
- > De voedingskabel mag niet langs het luchtuitlaatrooster worden geleid.

- > Het apparaat moet worden losgekoppeld van het elektriciteitsnet via een isolatieafstand van minstens 3 mm op alle polen.
- > De voeding moet worden beschermd door een aardlekschakelaar met een maximum van 30 mA. Vooral als het apparaat in de badkamer staat.

Opmerking: zorg ervoor dat de draden van de toevoerleiding correct zijn aangesloten!

- > Bruin: fase
- > Blauw: neutraal
- > Zwart: pilot-regel alleen voor externe besturing (bijv. Timer)
- >

De zwarte draad van de voedingskabel dient uitsluitend als stuurleiding (pilot-lijn) voor een externe besturing (bijv. Timer). Als de zwarte draad is aangesloten op 230 V en de bedrijfskeuze op de bedrijfsmodus (A) op \oplus , wordt de kamertemperatuur op de kamerthermostaat (B) met ongeveer 3 ° C verlaagd. Als de zwarte draad van de voedingskabel niet wordt gebruikt als bedieningsleiding (pilot-lijn), moet deze lijn worden geïsoleerd!

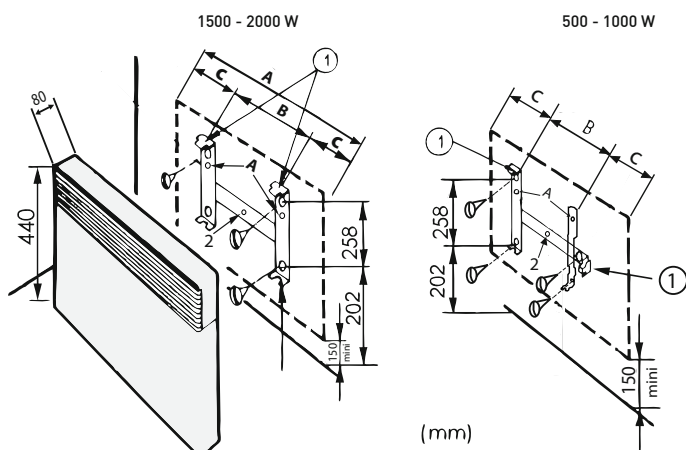


Fig. 1: Wandmontage

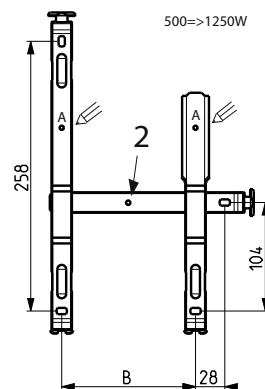
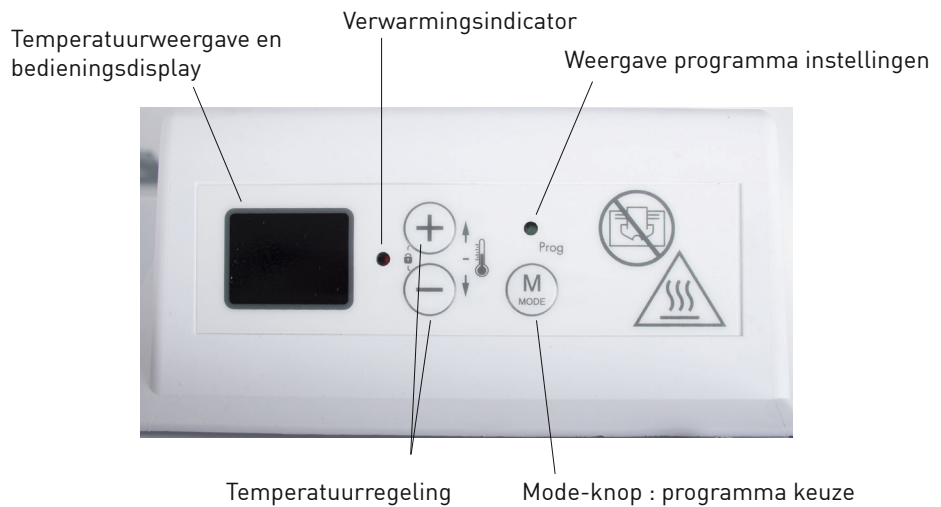


Fig. 2

WERKING VAN HET APPARAAT

Na 10 seconden schakelt het display automatisch uit. Door op een willekeurige knop te drukken licht het display weer op.



De functiekeuzeschakelaar op de bedieningskast biedt 4 verschillende modi:

MODE	DISPLAY	RESULTAAT
COMFORT	Toont de gewenste streeftemperatuur bij 7-27 °C	Houdt de temperatuur vast
ENERGIEBESPARING	EC	Houdt het apparaat op zuinige temperatuur (verlagen) / standaardinstelling 3 °C
VORSTBEVEILIGING	HG	Houdt de ruimte vorstvrij / ca. 7 °C
UIT	-	Stopt de verwarmingsfunctie van het apparaat.
PROG	huidige modus + ☀ Prog	Programmeermodus

HET APPARAAT AAN OF UITZETTEN MET DE SCHAKELAAR

Om het apparaat in te schakelen, zet u de schakelaar aan de zijkant van het apparaat op "1".

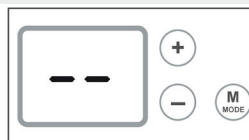
Zet de schakelaar op "☰" om de kachel uit te zetten.



Schakelaar
Aan ("1") / UIT (☰).

START EN STOP VERWARMINGSFUNCTIE

Om in te schakelen, drukt u kort op de MODE-knop totdat de gewenste comforttemperatuur wordt weergegeven. Om de kachel uit te zetten, drukt u op de MODE-knop tot de standby-positie.

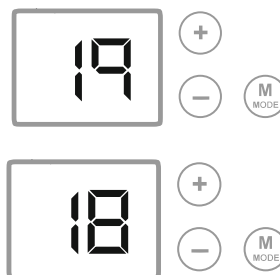


OPMERKING: het apparaat slaat uw instellingen op in het geheugen, het is alleen in de standby-modus.

DE TEMPERAATUUR INSTELLEN

Gebruik de + en - toetsen om de streeftemperatuur in stappen van 1 °C te verhogen of te verlagen. Op deze manier kunt u zelf de gewenste temperatuur instellen.

Sluit de deuren van de kamer en wacht een paar uur totdat de temperatuur op het gewenste niveau is gekomen. Als de bereikte temperatuur niet bij u past, verhoogt of verlaagt u het instelpunt in stappen van 1 °C. Wacht een paar uur om de waarde van de comforttemperatuur te controleren.



DE ENERGIEBESPARINGS-MODUS

Bij afwezigheid (2-24 uur), is het raadzaam om deze modus te gebruiken voor maximale besparing. Het wordt aanbevolen om de verlagingstemperatuur ongeveer 3 °C lager in te stellen dan de comforttemperatuur. Druk op de knop MODE totdat het scherm ECO-mode "EC" weergeeft. Door kort op een van de twee knoppen + of - te drukken, kan het instelpunt voor de ECO mode worden weergegeven. Om de terugstelttemperatuur te veranderen, drukt u gedurende 3 seconden op de MODE-knop en de economie-indicator zal knipperen.

De wijziging is dan mogelijk met de + of - toetsen. Druk op de knop MODE om te bevestigen. Het is mogelijk om een temperatuurbereik van 7 °C tot de ingestelde comforttemperatuur te selecteren.



VORSTVRIJ MODES

In geval van langdurige afwezigheid (> 24 uur), laat deze modus toe de temperatuur in de kamer op ongeveer 7 °C te houden. U hebt dan het hoogste niveau van economie zonder het risico van vorst.

Druk op de MODE-knop totdat het display de vorstpositie "HG" toont.



TEMPERATUURVALDETECTIE (OPEN VENSTER DETECTIE)

Druk op de MODE-knop totdat het display de vorstpositie "HG" toont. Druk vervolgens 10 seconden lang op de MODE-knop en de '-' knop. Het display toont:

- "FO", de functie Open venster is gedeactiveerd
- "F1", de open vensterfunctie is geactiveerd
- Deze functie schakelt de kachel automatisch uit wanneer een plotselinge temperatuurdaling in de kamer wordt gedetecteerd (bijv. Een raam of deur staat open).
- In dit geval verschijnt een knipperend "FE" -signaal.



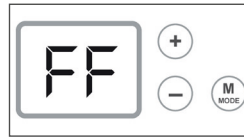
VERGREDELING VAN DE CONTROLEBOX

Ongeacht de keuze van de bedieningsmodus, kunt u het toetsenblok van het bedieningspaneel vergrendelen.

Als u bijvoorbeeld de ENERGIEBESPARINGS-MODUS hebt geselecteerd, drukt u ongeveer 3 seconden tegelijkertijd op de knoppen + en -. Het knipperende display toont het toetsenblokkering.

Als u op een willekeurige toets op het toetsenbord drukt, wordt op het display het slot weergegeven met het symbool "FF" en wordt uw verzoek niet in overweging genomen.

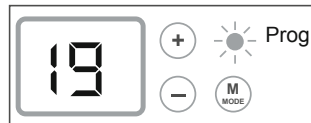
Om de toetsblokkering te wissen, drukt u nogmaals gedurende 3 seconden op de + en - toetsen.



MODUS "PROG"

In deze modus kan uw wandconvector automatisch worden bediend via een programmeerunit of aangepaste programmering.

Druk op de knop MODE totdat de indicator Prog oplicht en u naar het programmamenu gaat. Het programmeren gebeurt door de gebruiker.



PROGRAMMA

BETEKENIS VAN DE PROGRAMMA'S P1, P2, P3 OF FP

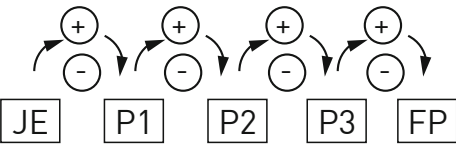
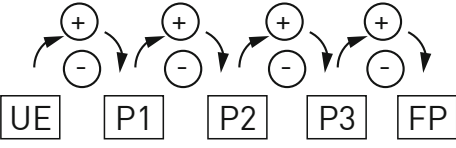
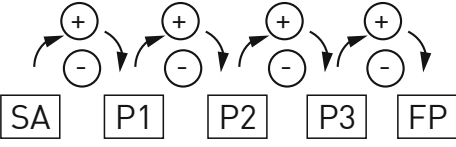
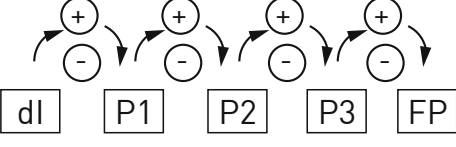
P1	Met programma P1 kunt u de comfortsetpoint in de ochtend instellen van 6 tot 8 uur en 's avonds van 17 tot 23 uur.
P2	Met het P2-programma kunt u de comfort-setpoint in de ochtend instellen van 6 tot 8 uur, lunch van 11.30 tot 13.30 uur en 's avonds van 17 tot 23 uur.
P3	Met het P3-programma kunt u de comforttemperatuur instellen van 8 tot 23 uur.
FP	Met het FP-programma kunt u overschakelen naar pilootkabels



In elk geval moet u de klok en dag op uw apparaat instellen (fabrieksinstelling is 00:00 uur) om het eerder gedefinieerde programma te gebruiken. Lees het hoofdstuk over het instellen van de klok.

Als de stroom langer dan 30 minuten uitvalt, moet u de klok opnieuw instellen.

PROGRAMMAKEUZE			
	maandag = LU	Gebruik de + of - toetsen om het vooraf ingestelde programma te selecteren.	Bevestig met de MODE-knop.
	dinsdag = MA	Gebruik de + of - toetsen om het vooraf ingestelde programma te selecteren.	Bevestig met de MODE-knop.
	woensdag = ME	Gebruik de + of - toetsen om het vooraf ingestelde programma te selecteren.	Bevestig met de MODE-knop.

PROGRAMMAKEUZE			
	donderdag = JE	Gebruik de + of - toetsen om het vooraf ingestelde programma te selecteren.	Bevestig met de MODE-knop.
	vrijdag = UE	Gebruik de + of - toetsen om het vooraf ingestelde programma te selecteren.	Bevestig met de MODE-knop.
	zaterdag = SA	Gebruik de + of - toetsen om het vooraf ingestelde programma te selecteren.	Bevestig met de MODE-knop.
	zondag = dl	Gebruik de + of - toetsen om het vooraf ingestelde programma te selecteren.	Bevestig met de MODE-knop.

OPMERKING: als u 15 seconden lang niet op de knoppen + en - drukt, keert het display terug naar de oorspronkelijke positie, dwz 19,0.

Terug naar de setpoint temperatuur weergave

DE KLOK INSTELLEN

Stel in de Prog-modus "stabiel groen" in.

Druk gedurende 3 seconden op de knop MODE om het instellingenmenu te openen. Om de tijd opnieuw in te stellen, drukt u opnieuw op de knop MODE gedurende 3 seconden.

De dag in het geheugen wordt weergegeven:

- > Bewerk met de knoppen + en -
- > Bevestig met de MODE-knop

De tijd in het geheugen wordt weergegeven:

- > Bewerk met de knoppen + en -
- > Bevestig met de MODE-knop

De minuten in het geheugen worden weergegeven:

- > Bewerk met de knoppen + en -
- > Bevestig met de MODE-knop

Bij een stroomstoring van meer dan 30 minuten verliest de thermostaat de tijdsinstelling. Als het in de programmering modus en van ten minste één week een programma P1, P2 of P3 is aanwezig, de thermostaat geeft aan de gebruiker de noodzaak voor de instelling van de tijd weergeven "Hr" door te knipperen.

KALIBRATIE VAN HET APPARAAT EN KAMERTEMPERATUUR

Het kan gebeuren dat de temperatuur in de kamer niet overeenkomt met de weergegeven temperatuur op het display. In dit geval is het mogelijk om de waarden aan te passen door de werkelijke kamertemperatuur in te voeren.

- > Deze instelling kan alleen worden uitgevoerd als uw apparaat tussen 17 - 23 ° C is ingesteld. Alle deuren en ramen moeten gesloten zijn.
- > Wacht tot de temperatuur in de kamer is gestabiliseerd (minstens 6 uur) en vermijd zoveel mogelijk het komen en gaan in de kamer.
- > De controlethermometer moet in het midden van de ruimte op een hoogte van 1,20 m van de vloer worden geplaatst. Zet het niet op een meubelstuk.
- > Schakel over naar de "comfort" -modus met de MODE-knop. Druk gedurende 6 seconden op de knop MODE. Er

zijn 2 mogelijkheden:

1. Knipperende weergave met "19" = harmonisatie mogelijk
 - > Gebruik de + en - toetsen om te bewerken
 - > Bevestig met de MODE-knop
2. FF-display = harmonisatie is niet mogelijk

OPMERKING: als u de knoppen + en - niet gebruikt gedurende 15 seconden, keert het scherm terug naar de oorspronkelijke positie.

ONDERHOUD EN VERZORGING

ETHERMA elektrische wandconvectoren vereisen geen speciaal onderhoud. In ruimten met een bovengemiddelde stofophoping wordt aanbevolen om periodiek de luchtinlaat- en -uitlaatroosters te stofzuigen met een mondstuk voor een stofzuiger en stofafzetting te verwijderen.

De oppervlakken van het apparaat mogen niet worden schoongemaakt met harde of korrelige reinigingsmiddelen. Gebruik gewone huishoudelijke schoonmaakproducten of gewoon een zachte, vochtige doek.

De voedingskabel van het apparaat is een specifiek soort snoer. Bij beschadiging mag deze alleen door een origineel snoer

worden vervangen.

Opmerking: de informatie van het apparaat bevindt zich in het interieur, achter het luchtuitlaatrooster. Model- en serienummers moeten worden verstrekt bij het bestellen van vervangende onderdelen.

TECHNISCHE GEGEVENS

- > Nominale spanning: 230V
- > Stroomverbruik: 500 - 2000 watt
- > Regelbereik: 7-27 °C
- > Regeling: elektronische thermostaat
- > Oppervlak: stalen behuizing, gepoedercoat
- > Kleur: verkeerswit RAL 9016
- > Apparaatdiepte: 105 mm
- > Beschermingsklasse: IP 24
- > Beschermingsklasse: II
- > Verbindingslijn: 2-pins + werk lengte 90 cm.
- > Systeemontwerp: voldoet aan EC

Type	Art.	Vermogen (W)	Breedte	Hoogte	Gewicht (kg)
SN-500-Eco	40513	500	340	440	3.7
SN-1000-Eco	40514	1000	420	440	4.3
SN-1500-Eco	40515	1500	580	440	5.6
SN-2000-Eco	40516	2000	740	440	6.7

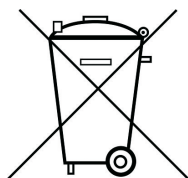
INFORMATIE OVER ENERGIEVERBRUIK

Het product voldoet aan de EU-voorschriften van de Ecodesign-richtlijn voor milieuvriendelijk ontwerp van energiereleerde producten (ErP).

ALGEMENE GARANTIEVOORWAARDEN

Geachte klant,
houd rekening met onze algemene voorwaarden. In geval van garantiezaken zijn de landspecifieke wettelijke claims van toepassing, die u rechtstreeks tegen uw dealer moet doen gelden.

VOORBEHOUD: TECHNISCHE AANPASSINGEN ZIJN VOORBEHOUDEN. WIJZIGINGEN EN DRUKFOUTEN KUNNEN NIET LEIDEN TOT AANSPRAKELIJKHEID



LET OP: Oude elektrische en elektronische apparaten bevatten vaak waardevolle materialen. Ze kunnen echter ook schadelijke materialen bevatten, die voor veiligheid of gebruik nodig waren. Bij het afval kunnen deze stoffen schadelijk zijn voor het milieu. Gooi deze apparaten dan ook nooit bij het restafval, maar laat de apparaten verwijderen door professionele instanties. U kunt oude apparaten onder andere inleveren bij de leverancier en de gemeentelijke inleverpunten.

GÉNÉRAL

Les convecteurs muraux électriques ETHERMA sont polyvalents en tant qu'appareils de chauffage direct. La conception attrayante, l'opération simple, la capacité de chauffage élevée et la fiabilité sont les caractéristiques de ces produits. Les convecteurs muraux sont équipés d'un interrupteur et d'un régulateur de température et conviennent donc également comme dispositifs de protection contre le gel.

Ce manuel fournit des informations importantes pour la sécurité, l'installation, l'utilisation et la maintenance de l'équipement. Veuillez lire attentivement les informations contenues dans ce manuel.

Le fabricant ne sera pas responsable si les instructions suivantes ne sont pas suivies. Les appareils ne doivent pas être utilisés de manière inappropriée, c'est-à-dire contrairement à l'usage prévu.

L'emballage de votre convecteurs de haute qualité est fabriqué à partir de matériaux recyclables.

Ce guide doit être remis

- › à l'opérateur après l'installation de plus, l'opérateur doit être informé du fonctionnement du chauffage.
- › soigneusement conservé et remis au nouveau propriétaire lors du changement de propriétaire.

Cet appareil de chauffage n'est pas destiné à être utilisé par des personnes (y compris les enfants) ayant des capacités physiques, sensorielles ou mentales limitées, ou par un manque d'expérience et de connaissances. Sauf s'ils sont supervisés par une personne responsable de votre sécurité ou si vous avez des instructions sur la façon d'utiliser l'appareil. Les enfants doivent être surveillés pour s'assurer qu'ils ne jouent pas avec l'appareil.



AVERTISSEMENT: Couvrir la surface provoque une surchauffe! Même une couverture locale de l'avant, par exemple avec une serviette, peut entraîner une surchauffe et endommager l'élément chauffant. Le chauffage infrarouge ne doit pas être utilisé si l'avant est endommagé.

Cet appareil peut être utilisé par des enfants âgés de 8 ans et plus et les personnes ayant des capacités physiques, sensorielles ou mentales, ou le manque d'expérience et de connaissances lorsqu'ils supervisent ou en ce qui concerne l'ont appris l'utilisation sûre de l'équipement et comprendre les risques qui en découlent.

Les enfants ne sont pas autorisés à jouer avec l'appareil. Le nettoyage et la maintenance par l'utilisateur ne doivent pas être effectués par des enfants sans surveillance.

Le chauffage ne doit pas être utilisé si la surface est endommagée. Pour éviter la surchauffe de l'appareil, l'appareil de chauffage ne doit pas être couvert. Les enfants de moins de 3 ans doivent être tenus à l'écart, sauf s'ils sont constamment surveillés. Les enfants de 3 ans et moins de 8 ans devrait l'appareil sous et hors tension lorsqu'ils sont supervisés ou concernant l'utilisation sécuritaire de l'unité ont été formés et ont compris les risques résultant, à condition que le dispositif est placé dans sa position d'utilisation prévue ou est installé. Les enfants de 3 ans et moins de 8 ans ne sont pas insérés dans la douille du bouchon, et non à réguler le dispositif, ne pas nettoyer l'appareil et / ou effectuer la maintenance.

L'appareil ne doit être mis en service qu'une fois installé correctement.

Certaines parties du produit peuvent devenir très chaudes et causer des brûlures. Une attention particulière est nécessaire lorsque des enfants et des personnes vulnérables sont présents.

Jeter les matériaux d'emballage, les pièces de rechange ultérieures et les anciens équipements ou pièces.



ATTENTION: Les surfaces chaudes sur l'appareil peuvent provoquer des brûlures. Éteignez l'appareil avant l'entretien et laissez-le refroidir.

INSTRUCTIONS

- › Les convecteurs muraux électriques ETHERMA sont conformes aux normes de sécurité en vigueur.
- › L'installation et la mise en service, ainsi que les travaux de réparation et d'entretien, ne doivent être effectués que par un spécialiste agréé ou une personne qualifiée, conformément à toutes les règles de sécurité. Cela doit d'abord vérifier si le système électrique de la maison est conforme aux normes applicables. La responsabilité du fabricant est limitée à la livraison de l'appareil.
- › Les consignes de sécurité spécifiques au pays doivent être respectées.
- › Les mesures de protection locales doivent être respectées.
- › Les appareils sont adaptés au montage mural.
- › Lors de l'installation dans une salle de bain, installez l'appareil de sorte qu'aucun interrupteur ou autre panneau de commande ne puisse être touché par une personne dans la baignoire ou la douche.
- › Ne couvrez pas l'appareil (risque d'incendie).
- › L'appareil ne peut pas être déconnecté du secteur avec le régulateur de température!
- › Respectez les distances minimales spécifiées.
- › Si des enfants ou des personnes ayant des capacités physiques, sensorielles ou mentales limitées utilisent l'équipement, ils doivent s'assurer que cela est fait sous surveillance ou après avoir reçu des instructions appropriées d'une personne responsable.
- › Les enfants doivent être surveillés pour s'assurer qu'ils ne jouent pas avec l'appareil.
- › Éviter d'installer l'appareil dans un courant d'air susceptible de perturber sa régulation.

ASSEMBLAGE

DISTANCES MINIMALES

Pour des raisons de sécurité, les distances minimales suivantes doivent être respectées pour les meubles et les objets inflammables. Vers la paroi arrière, le résultat du support mural est une distance de 22 mm.

MONTAGE MURAL

Remarque: l'appareil ne doit pas être installé directement sous une prise murale. Montez le support mural sur le mur selon Fig.1 de sorte que le convecteur mural se bloque plus tard dans une position horizontale.

La surface de contact du support mural doit être de niveau. Utilisez des vis avec un diamètre maximum de 5,5 mm

Remarque: utilisez le support mural comme gabarit pour dessiner et percer.

Type	Dimension A	Dimension B	Dimension C
SN-500-eco	340	128	106
SN-1000-eco	420	208	106
SN-1500-eco	580	178	201
SN-2000-eco	740	320	210

Lors de l'installation des appareils dans des pièces avec baignoire ou douche, la zone de protection doit être entretenue conformément aux normes internationales.

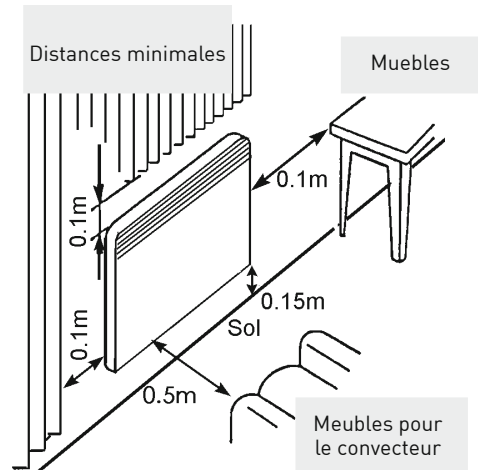
Si le cordon d'alimentation de l'appareil est endommagé, il doit être remplacé par un cordon d'alimentation spécial disponible auprès du fabricant ou de son service clientèle.

Placez l'appareil dans les cames évasées au bas du support mural et enfoncez-le jusqu'à ce que les loquets dans les évidements de la paroi arrière soient cliqués sur le dessus ou sur le côté.

La fermeture à pression est libérée en appuyant sur le couvercle supérieur ou latéral, par exemple avec un tournevis (voir Fig.1 - Position Z et Fig.2 - Détail E).

RACCORDEMENT ÉLECTRIQUE

- > L'appareil ne doit pas être ouvert pour l'installation ou la connexion.
- > En connectant l'appareil à un réseau de courant alternatif de 230 V / 50 Hz, la disponibilité opérationnelle de ce poêle a été déterminée.
- > Le câble d'alimentation ne doit pas être acheminé le long de



ATTENTION: Ne branchez pas l'appareil à la terre (PE)! L'appareil est isolé!

la grille de sortie d'air.

- > L'appareil doit être déconnecté du secteur par une distance d'isolation d'au moins 3 mm sur tous les pôles.
- > L'alimentation électrique doit être protégée par un disjoncteur différentiel avec un maximum de 30 mA. Surtout quand l'appareil est dans la salle de bain.

Remarque: assurez-vous que les fils de la ligne d'alimentation sont correctement connectés!

- > Brun: phase
- > Bleu: neutre
- > Noir: Règle de pilotage uniquement pour le contrôle externe (par ex. Minuterie)

Le fil noir du câble d'alimentation sert exclusivement de ligne de commande (ligne pilote) pour le contrôle externe (par ex. Minuterie). Si le fil noir est connecté à 230 V et que le mode de fonctionnement en mode de fonctionnement (A) est réglé sur ⊕, la température ambiante du thermostat d'ambiance (B) est réduite d'environ 3 ° C.

Si le fil noir du câble d'alimentation n'est pas utilisé comme ligne de contrôle (ligne pilote), cette ligne doit être isolée!

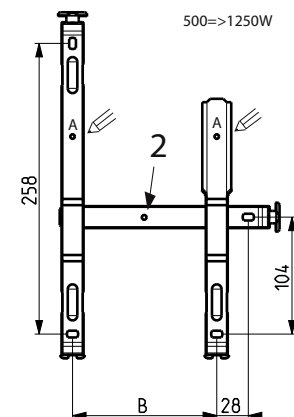
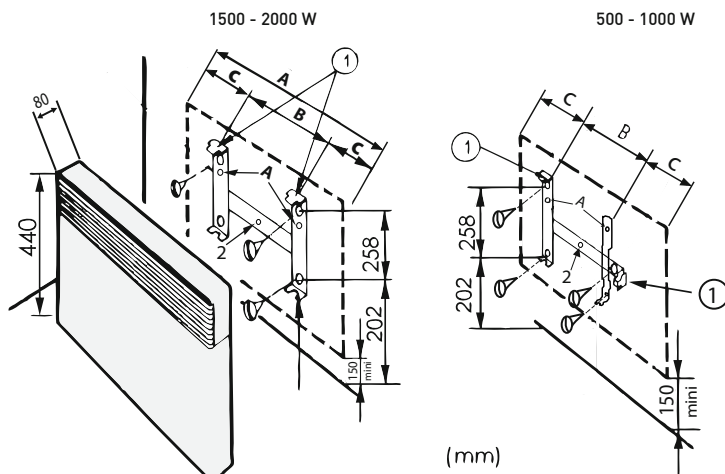
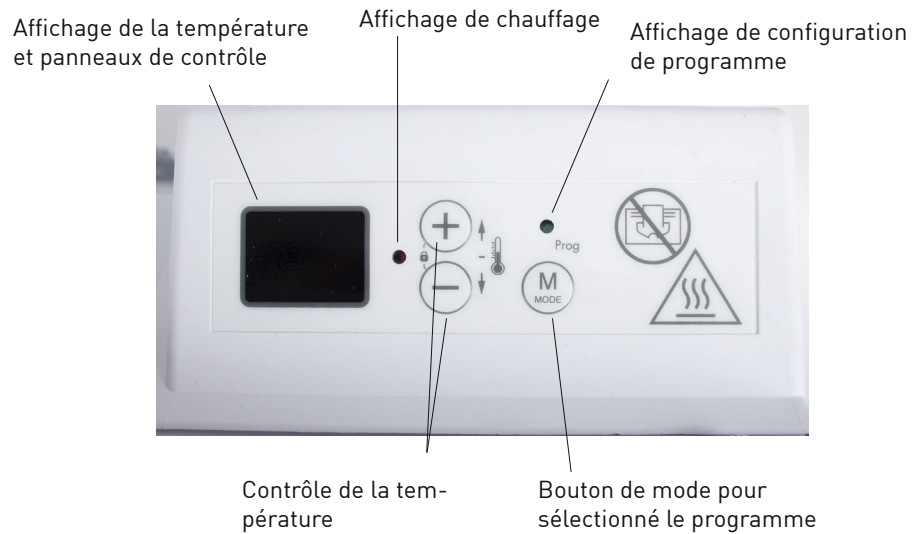


Fig. 1: Montage mural


Fig. 2

FONCTIONNEMENT DE L'APPAREIL

Après 10 secondes, l'affichage s'éteint automatiquement. En appuyant sur un bouton, l'affichage sera réactivé



Le sélecteur de fonction sur le boîtier de commande propose 4 modes différents.

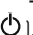
MODE	DISPLAY	RÉSULTAT
COMFORT	Affiche le désiré régler la température à 7-27 °C	Maintient la température
ECONOMY	EC	Maintenez l'appareil à une température économique (diminution) / réglage standard 3 °C
GEL PROTECTION	HG	Garder la pièce à l'abri du gel / environ 7 °C
FROM	--	Arrête la fonction de chauffage de l'appareil
PROG	Mode actuel +  Prog	Mode de programmation

ALLUMER ET ÉTEINDRE L'APPAREIL AVEC L'INTERRUPTEUR

Pour allumer l'appareil, réglez l'interrupteur situé sur le côté de l'appareil sur "1".

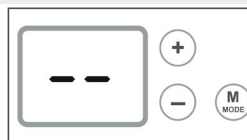
Réglez l'interrupteur sur "  " pour éteindre l'appareil de chauffage.



Interrupteur
On ("1") / Off ()

DÉMARRER ET ARRÊTER LA FONCTION CHAUFFAGE

Pour allumer, appuyez brièvement sur le bouton MODE jusqu'à ce que la température de confort souhaitée s'affiche. Pour éteindre le chauffage, appuyez sur le bouton MODE jusqu'à la position d'attente.

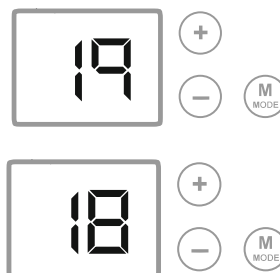


REMARQUE: L'appareil enregistre vos paramètres dans la mémoire, il est uniquement en mode veille.

RÉGLAGE DE LA TEMPÉRATURE

Utilisez les touches + et - pour augmenter ou diminuer la température réglée par incréments de 1 °C. De cette façon, vous pouvez régler vous-même la température souhaitée.

Fermez les portes de la pièce et attendez quelques heures jusqu'à ce que la température atteigne le niveau désiré. Si la température atteinte ne vous convient pas, augmentez ou diminuez le point de consigne par incréments de 1 °C. Attendez quelques heures pour vérifier la valeur de la température de confort.



UN MODE ÉCONOMIQUE

En cas d'absence (2-24 heures), il est conseillé d'utiliser ce mode pour des économies maximales. Il est recommandé de diminuer la température d'abaissement d'environ 3 °C par rapport à la température de confort. Appuyez sur le bouton MODE jusqu'à ce que l'écran du mode ECO affiche "EC". En appuyant brièvement sur l'une des deux touches + ou -, le point de consigne pour ECO mode peut être affiché. Pour changer la température de réinitialisation, appuyez sur le bouton MODE pendant 3 secondes et l'indicateur d'économie

clignotera. Le changement est alors possible avec les touches + ou -. Appuyez sur le bouton MODE pour confirmer. Il est possible de sélectionner une plage de température de 7 °C à la température de confort réglée.



MODES SANS GEL

En cas d'absence prolongée (> 24 heures), ce mode permet de maintenir la température dans la pièce à environ 7 °C. Vous avez alors le plus haut niveau d'économie sans risque de gel.

Appuyez sur le bouton MODE jusqu'à ce que l'écran affiche la position de gel "HG".



DÉTECTION DE VANNE DE TEMPÉRATURE (DÉTECTION DE FENÊTRE OUVERTE)

Appuyez sur le bouton MODE jusqu'à ce que l'écran affiche la position de gel "HG". Appuyez ensuite sur le bouton MODE et le bouton "-" pendant 10 secondes. L'affichage montre:

- "FO", la fonction de fenêtre ouverte est désactivée
- "F1", la fonction de fenêtre ouverte est activée
- Cette fonction éteint automatiquement le poêle lorsqu'une chute soudaine de température dans la pièce est détectée (par ex. une fenêtre ou une porte est ouverte).
- Dans ce cas, un signal "FE" clignotant apparaît.



VERROUILLER LA BOÎTE DE CONTRÔLE

Indépendamment du choix du mode de fonctionnement, vous pouvez verrouiller le clavier du panneau de commande.

Par exemple, si vous avez sélectionné le mode ÉCONOMIE, appuyez simultanément sur les boutons + et - pendant environ 3 secondes. L'affichage clignotant indique le verrouillage des touches.

Si vous appuyez sur une touche du clavier, l'écran affichera le cadenas avec le symbole "FF" et votre demande ne sera pas prise en compte.

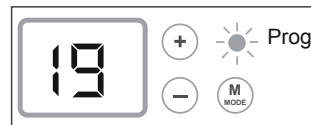
Pour effacer le verrouillage des touches, appuyez à nouveau sur les touches + et - pendant 3 secondes.



MODE "PROG"

Dans ce mode, votre convecteur mural peut être commandé automatiquement via une unité de programmation ou une programmation personnalisée.

Appuyez sur le bouton MODE jusqu'à ce que l'indicateur Prog s'allume et que vous accédez au menu du programme. La programmation est faite par l'utilisateur.



PROGRAMME	SIGNIFICATION DU PROGRAMME DES PROGRAMMES P1, P2, P3 OU FP
P1	Avec le programme P1, vous pouvez régler le point de consigne confort le matin de 6h à 8h et le soir de 5h à 11h.
P2	Avec le programme P2, vous pouvez régler la consigne de confort le matin de 6h à 8h, le déjeuner de 11h30 à 13h30 et le soir de 17h à 23h.
P3	Le programme P3 vous permet de régler la température de confort de 8 à 23 heures.
FP	Avec le programme FP vous pouvez passer aux câbles pilotes.



Dans tous les cas, vous devez régler l'horloge et le jour sur votre appareil (le réglage d'usine est 00:00) pour utiliser le programme précédemment défini. Lisez le chapitre sur le réglage de l'horloge.

Si l'alimentation est coupée pendant plus de 30 minutes, vous devez réinitialiser l'horloge.

SELECTION DU PROGRAMME			
 LU P1 P2 P3 FP	Lundi = LU	Utilisez les boutons + ou - pour sélectionner le programme préréglé.	Confirmez avec le bouton MODE.
 MA P1 P2 P3 FP	Mardi = MA	Utilisez les boutons + ou - pour sélectionner le programme préréglé.	Confirmez avec le bouton MODE.
 ME P1 P2 P3 FP	Mercredi = ME	Utilisez les boutons + ou - pour sélectionner le programme préréglé.	Confirmez avec le bouton MODE.

SELECTION DU PROGRAMME			
<p>Jeudi = JE</p>		Utilisez les boutons + ou - pour sélectionner le programme préréglé.	Confirmez avec le bouton MODE.
<p>Vendredi = UE</p>		Utilisez les boutons + ou - pour sélectionner le programme préréglé.	Confirmez avec le bouton MODE.
<p>Samedi = SA</p>		Utilisez les boutons + ou - pour sélectionner le programme préréglé.	Confirmez avec le bouton MODE.
<p>Dimanche = dl</p>		Utilisez les boutons + ou - pour sélectionner le programme préréglé.	Confirmez avec le bouton MODE.

REMARQUE: Si vous n'appuyez pas sur les boutons + et - pendant 15 secondes, l'affichage revient à la position d'origine, soit 19,0.

Retour à l'affichage de la température de consigne.

RÉGLER L'HORLOGE

Réglez "vert stable" en mode Prog.

Appuyez sur le bouton MODE pendant 3 secondes pour accéder au menu des paramètres. Pour réinitialiser l'heure, appuyez à nouveau sur le bouton MODE pendant 3 secondes.

Le jour en mémoire est affiché:

- > Modifier avec les boutons + et -
- > Confirmer avec le bouton MODE

L'heure dans la mémoire est affichée:

- > Modifier avec les boutons + et -
- > Confirmer avec le bouton MODE

Les minutes dans la mémoire sont affichées:

- > Modifier avec les boutons + et -
- > Confirmer avec le bouton MODE

En cas de panne de courant de plus de 30 minutes, le thermostat perd le réglage de l'heure. Si en mode de programmation et pendant au moins une semaine un programme P1, P2 ou P3 est présent, le thermostat indique à l'utilisateur le besoin de régler l'affichage de l'heure "Hr" en clignotant.

ÉTALONNAGE DU DISPOSITIF ET TEMPÉRATURE AMBIANTE

Il peut arriver que la température dans la pièce ne corresponde pas à la température affichée sur l'écran. Dans ce cas, il est possible d'ajuster les valeurs en entrant la température ambiante réelle.

Ce réglage ne peut être effectué que si votre appareil est réglé entre 17 et 23 ° C. Toutes les portes et fenêtres doivent être fermées.

Attendez que la température dans la pièce soit stabilisée (au moins 6 heures) et évitez autant que possible d'entrer et de sortir dans la pièce.

Le thermomètre de contrôle doit être placé à une hauteur de 1,20 m du sol au milieu de la pièce. Ne le mettez pas sur un meuble.

Passez en mode "confort" avec le bouton MODE. Appuyez sur le bouton MODE pendant 6 secondes. Il y a 2 possibilités:

1. Affichage clignotant avec "19" = harmonisation possible
 - Utilisez les touches + et - pour éditer
 - Confirmer avec le bouton MODE
2. Afficheur FF = l'harmonisation n'est pas possible

REMARQUE: Si vous n'utilisez pas les touches + et - pendant 15 secondes, l'écran revient à sa position d'origine.

MAINTENANCE ET SOINS

Les convecteurs muraux électriques ETHERMA ne nécessitent aucun entretien particulier. Dans les pièces où l'accumulation de poussière est supérieure à la moyenne, il est recommandé d'aspirer périodiquement les grilles d'entrée et de sortie d'air à l'aide d'une buse pour aspirateur et de retirer les dépôts de poussière.

Les surfaces de l'appareil ne doivent pas être nettoyées avec des produits de nettoyage durs ou granulaires. Utilisez des produits ménagers ordinaires ou un chiffon doux et humide.

Le câble d'alimentation de l'appareil est un type de cordon spécifique. En cas de dommage, il ne peut être remplacé que par un cordon d'origine.

Remarque: les informations sur l'appareil se trouvent à l'intérieur, derrière la grille de sortie d'air. Les numéros de modèle et de série doivent être fournis lors de la commande de pièces de rechange.

DONNÉES TECHNIQUES

- | | | | |
|----------------------------|---|-----------------------------|--|
| > Tension nominale: | 230V | > Couleur: | blanc trafic RAL 9016 |
| > Consommation électrique: | 500 - 2000 watts | > Profondeur de l'appareil: | 105 mm |
| > Plage de contrôle: | 7-27 °C | > Classe de protection: | IP 24 |
| > Contrôle: | thermostat électronique | > Classe de protection: | II |
| > Surface: | boîtier en acier, revêtement par poudre | > Ligne de connexion: | 2 broches + longueur de travail 90 cm. |
| | | > Conception du système: | rencontre EC |

Type	Art.	Puissance (W)	Largeur	Hauteur	Poids (kg)
SN-500-Eco	40513	500	340	440	3,7
SN-1000-Eco	40514	1000	420	440	4,3
SN-1500-Eco	40515	1500	580	440	5,6
SN-2000-Eco	40516	2000	740	440	6,7

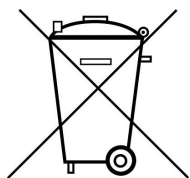
INFORMATIONS SUR LA CONSOMMATION D'ÉNERGIE

Le produit est conforme aux exigences européennes de la directive sur l'écoconception pour la conception écologique de produits liés à l'énergie (ErP).

CONDITIONS GÉNÉRALES DE GARANTIE

Cher client,
gardez à l'esprit nos termes et conditions. En cas de garantie, les réclamations légales spécifiques au pays s'appliquent, que vous devez opposer directement à votre revendeur.

RÉSERVATION: Les ajustements techniques sont réservés. Les modifications et les erreurs d'impression ne peuvent engager la responsabilité.



REMARQUE: Les anciens appareils électriques et électroniques contiennent souvent des matériaux précieux. Cependant, ils peuvent aussi contenir des matériaux nocifs, qui étaient nécessaires pour la sécurité ou l'utilisation. Dans le cas des déchets, ou substances peuvent être nocives pour l'environnement. Jetez ces appareils jamais avec les déchets résiduels, mais faites enlever les appareils par des organismes professionnels. Vous pouvez, entre autres choses, retourner les vieux appareils au fournisseur et les points de retour municipaux.