

Winkelstecker - mit nach innen gewölbter Einführungsstülpe



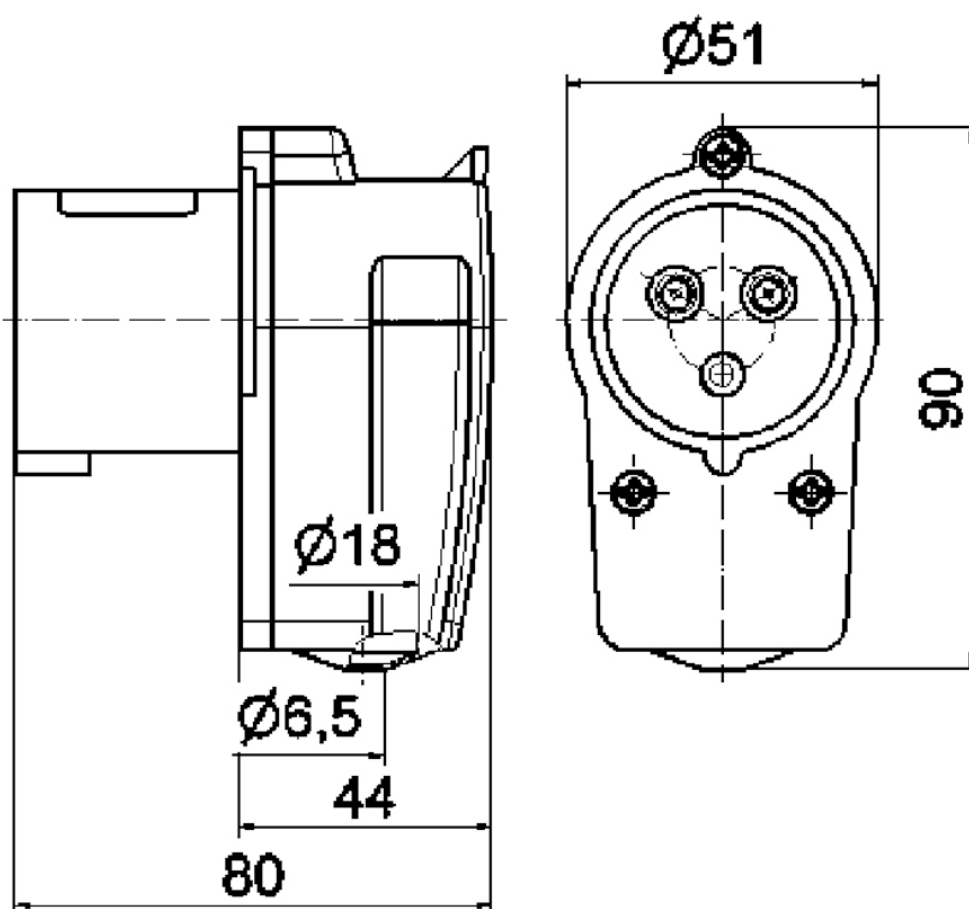
Artikelbeschreibung	
BALS-Art.-Nr	231
EAN	4024941002318
Produktgruppe	Winkelstecker
Stromstärke	16A
Polzahl	3p
Polzahl	2P+PE
Lage des Schutzkontaktes	6h
Spannung	200 bis 250V

Artikelbeschreibung	
Frequenz	50 und 60Hz
Schutzart	IP44
Kennfarbe	blau
Gerätefarbe	Kragen blau RAL 5015, Kabelknicksch. gu RAL 7035, Gehäuse grau RAL 7035
Anschluss technik	mit Schraubklemme
Maximaler Leiterquerschnitt	2,5 qmm
Kabeleinführung	Knickschutztüle
Geräte-Höhe	89mm
Geräte-Breite	51mm
Geräte-Tiefe	78mm
Gehäusematerial	Polyamid
Kontakte	Der Kontaktträger ist aus Polyamid, Die Kontakte sind Messing blank

sonstige technische Eigenschaften	
	Die Kabeleinführung erfolgt über eine nach innen gewölbte Einführungstülle, Die Kabeleinführung erfolgt über eine kurze Einführungstülle

Logistikdaten	
Einzelgewicht	0.125 kg / Stück
Verpackungsart	Tüte
Inhaltsmenge	1 ST

Logistikdaten	
EAN	4024941002318
Länge	51 mm
Breite	78 mm
Höhe	89 mm
Gewicht	0.126 kg
Volumen	354.042 ccm
Verpackungsart	Karton
Inhaltsmenge	10 ST
EAN	4024941968201
Länge	275 mm
Breite	175 mm
Höhe	137 mm
Gewicht	1.375 kg
Volumen	5'737.5 ccm



2 MB 156