

KKH 20 HG (772 313)

- Erdungs- und KurzschlieÙvorrchtungen können über den EuK-Konfigurator online zusammengestellt werden



Abbildung unverbindlich

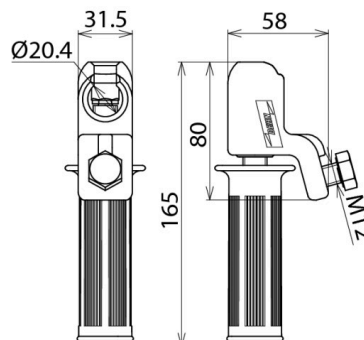


Abbildung unverbindlich

Typ Art.-Nr.	KKH 20 HG 772 313
Für Kugelfestpunkt Ø	20 mm
Verdrehungsschutz	PK1
Für Seilquerschnitt Cu	16 ... 120 mm ²
Max. Kurzschlussstrom I _k 0,5 s	33,5 kA
Max. Kurzschlussstrom I _k 1 s	23,7 kA
Norm	DIN VDE 0683-100 (EN/IEC 61230)
Temperaturbereich	-25 °C ... +55 °C
Werkstoff Klemmkörper	Cu-Legierung/gal Sn
Werkstoff Spindel	Cu-Legierung/gal Sn
Werkstoff Druckstück	Cu-Legierung/gal Sn
Gewicht	400 g
Zolltarifnummer (Komb. Nomenklatur EU)	85359000
GTIN (EAN)	4013364054448
VPE	1 Stk.

Änderungen in Form und Technik, bei MaÙen, Gewichten und Werkstoffen behalten wir uns im Sinne des Fortschrittes der Technik vor. Die Abbildungen sind unverbindlich.

Der max. Kurzschlussstrom muss für Klemmen und Erdungs- und KurzschlieÙseile übereinstimmen!