

**Artikel Nr.: 979110**

Endkappe H-AU-02-15 Set 2 Stk passend für

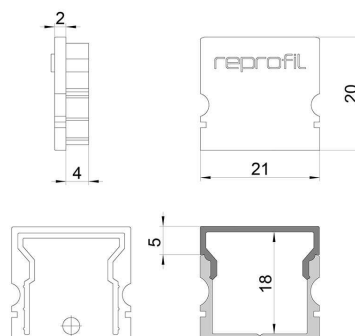
**Charakteristik**

|                 |            |
|-----------------|------------|
| <b>Material</b> | Kunststoff |
| <b>Farbe</b>    | Weiß       |
| <b>Optik</b>    |            |



**Abmessungen und Gewicht**

|                    |       |
|--------------------|-------|
| <b>Länge</b>       | 21 mm |
| <b>Breite</b>      | 6 mm  |
| <b>Höhe</b>        | 20 mm |
| <b>Durchmesser</b> |       |
| <b>Gewicht</b>     | 2 g   |



**Montage**



**Befestigungsmöglichkeiten**

**Artikel Nr.: 979110**

End Cap H-AU-02-15 Set 2 pcs suitable for

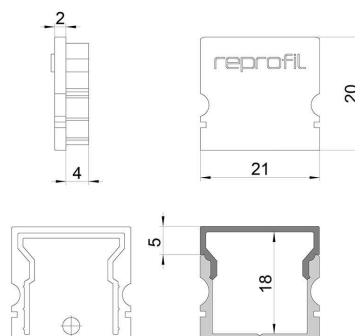
**Characteristics**

|                 |         |
|-----------------|---------|
| <b>Material</b> | plastic |
| <b>Color</b>    | white   |
| <b>Optic</b>    |         |



**Dimensions & Weight**

|                       |       |
|-----------------------|-------|
| <b>Length</b>         | 21 mm |
| <b>Width</b>          | 6 mm  |
| <b>Height</b>         | 20 mm |
| <b>Diameter</b>       |       |
| <b>Product Weight</b> | 2 g   |



**Mounting**



**Mounting Options**