

Anbausteckdose mit Neigung - Flansch 114x114, Befestigung 90x90

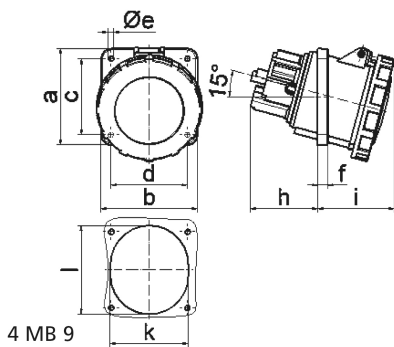


Artikelbeschreibung	
BALS-Art.-Nr	12409
EAN	4024941124096
Produktgruppe	Anbausteckdose TE geneigt
Stromstärke	63A
Polzahl	3p
Polzahl	2P+PE
Lage des Schutzkontaktes	6h
Spannung	200 bis 250V

Artikelbeschreibung	
Frequenz	50 und 60Hz
Schutzart	IP67
Kennfarbe	blau
Gerätefarbe	Klappdeckel blau RAL 5015, Bajonettring grau RAL 7035, Gehäuse grau RAL 7035
Anschluss technik	Schraubklemmen als Rahmenklemmen mit Kontex-Kontakt
Maximaler Leiterquerschnitt	25,0 qmm
Kabeleinführung	sonstige
Geräte-Höhe	125mm
Geräte-Breite	114mm
Geräte-Tiefe	147mm
Flanschmaß vertikal in mm	114mm
Flanschmaß horizontal in mm	114mm
Bohrlochabstand vertikal in mm	90mm
Bohrlochabstand horizontal in	90mm
Gehäusematerial	Polyamid
Kontakte	Der Kontaktträger ist aus hochwärmebeständigem Material, Die Kontakte sind Messing vernickelt

sonstige technische Eigenschaften	
	Die Neigung beträgt 15°

Logistikdaten	
Einzelgewicht	0.51 kg / Stück
Verpackungsart	Karton
Inhaltsmenge	5 ST
EAN	4024941831567
Länge	295 mm
Breite	185 mm
Höhe	215 mm
Gewicht	2.711 kg
Volumen	9'975 ccm



Ampere	63	63	63				
Polzahl	3	4	5				
a	114,0	114,0	114,0				
b	114,0	114,0	114,0				
c	90,0	90,0	90,0				
d	90,0	90,0	90,0				
e ø	6,5	6,5	6,5				
f	12,0	12,0	12,0				
h	65,0	65,0	65,0				
i	80,0	80,0	80,0				
k	92,0	92,0	92,0				
l	92,0	92,0	92,0				
Leiter mm ² min	6	6	6				
Leiter mm ² max	25	25	25				