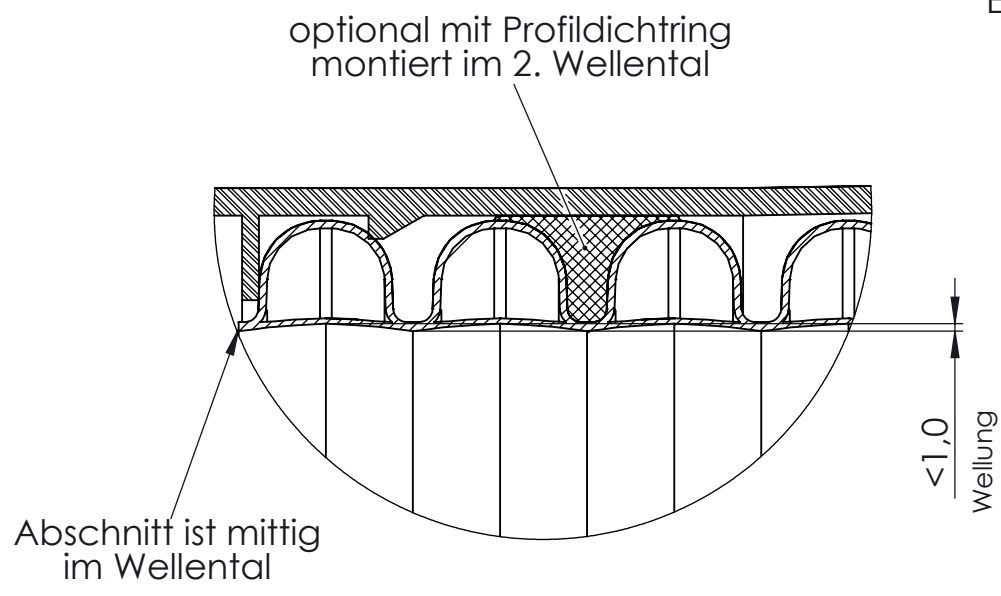
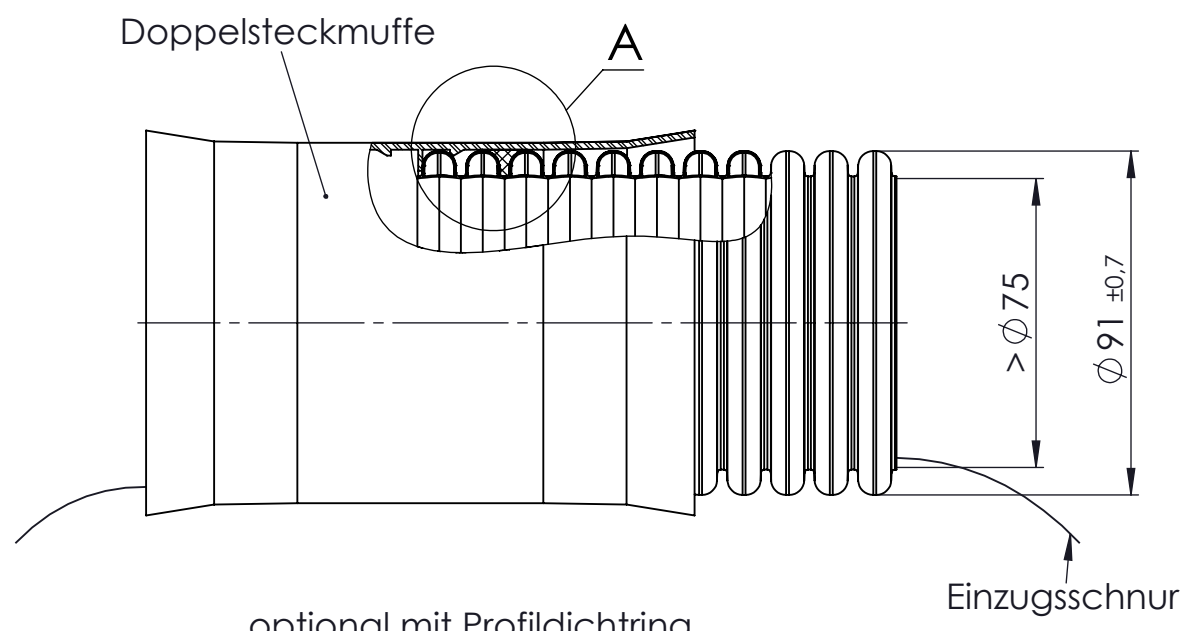


verwertet werden. – Zuwiderhandlungen verpflichten zu Schadensersatz und können strafrechtliche Folgen haben. (§§ 1,2,11,15,97,106 UHG; §§ 1 und 18 UWG; § 823 BGB).

darf diese Unterlage weder vervielfältigt noch Dritten zugänglich gemacht oder ihr Inhalt mitgeteilt werden. Die Unterlage darf durch den Empfänger oder Dritte auch nicht in anderer Weise

Für diese Unterlage behalten wir uns alle Rechte vor, auch für den Fall der Patenterteilung oder Gebrauchsmustereintragung. Ohne unsere vorherige ausdrückliche Zustimmung in Schriftform



DETAIL A
2:1

Maße ohne Toleranzangabe nach ISO 2768-1 m / 2768-2 K										
Nennmaße und Grenzmaße in mm	über bis	0,5 3	3 6	6 30	30 120	120 400	400 1000	1000 2000	2000 4000	
für Längenmaße und ø		± 0,1	± 0,1	± 0,2	± 0,3	± 0,5	± 0,8	± 1,2	± 2	
für Radien und Fasen		± 0,2	± 0,5	± 1						
für Winkelmaße (kürzerer Schenkel)	über bis	10	± 1°	10 50	± 30'	50 120	± 20'	120 400	± 10'	400 ± 5'

1	Typ 450 ergänzt.		05.07.2016	J. Thein
Nr.	Art der Änderung		Datum	Name
XXX = mit Zeichn. - Nr. beschriftet	Material/ Gewicht PE EN 61386-24			
Oberflächen DIN ISO 1302	Datum	Name	Orig. Maßstab	
*√=√Rz100	Erstellt	14.11.2013	Heiko Kruse	A4
*√=√Rz25	Geprüft	05.07.2016	tj	1:5
*√=√Rz6,3	FRÄNKISCHE		Stückzahl	
*√=√poliert Rz3				

Benennung	
Kabuflex R plus Typ 450	
DN 90	
Kabelschutzrohr Ringware	
Zeichn.-Nr.	WN-192-090
Ersatz für/durch	